



(12) 实用新型专利

(10) 授权公告号 CN 204786854 U

(45) 授权公告日 2015. 11. 18

(21) 申请号 201520400763. 5

(22) 申请日 2015. 06. 11

(73) 专利权人 荣经力宏技术推广服务有限公司

地址 625201 四川省雅安市荣经县附城乡南罗坝村

(72) 发明人 杨景然

(51) Int. Cl.

F24F 1/02(2011. 01)

F24F 13/28(2006. 01)

F24F 6/00(2006. 01)

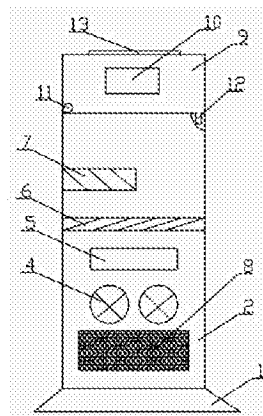
权利要求书1页 说明书4页 附图1页

(54) 实用新型名称

一种适用于室内的空气净化装置

(57) 摘要

本实用新型公开了一种适用于室内的空气净化装置,包括底座和壳体,壳体安装在底座上,壳体内由下向上依次设有滤清器、抽气泵、碱性溶液盒、活性炭层和负氧离子发生器,还包括壳盖,所述壳盖内设有空气加湿器,壳盖的顶部设有出气口,所述壳体的一侧上设有转动轴,所述壳盖的一端安装在转动轴上,壳体的另一侧上设有卡槽,壳盖的另一端上设有卡扣,壳盖的另一端通过卡扣与卡槽扣接固定在壳体的另一侧上,所述壳盖的出气口设有防尘盖。本实用新型不仅能除掉室内空气的异味、有害物质和粉尘,净化彻底,净化效果好,能在净化室内空气的时候对净化后的新鲜空气进行加湿,让干燥的室内空气腔变的湿润。



1. 一种适用于室内的空气净化装置,包括底座(1)和壳体(2),壳体(2)安装在底座(1)上,壳体(2)内由下向上依次设有滤清器(3)、抽气泵(4)、碱性溶液盒(5)、活性炭层(6)和负氧离子发生器(7),所述壳体(1)上设有进风口和出风口,出风口位于负氧离子发生器(7)的上方,所述滤清器(3)安装在进风口处,所述进风口上镶嵌有过滤件,所述抽气泵(4)连接有进气管和出气管,进气管的进气端位于滤清器(3)的上方,出气管的出气端伸入碱性溶液盒(5)中,其特征在于:还包括壳盖(9),所述壳盖(9)内设有空气加湿器(10),壳盖(9)的顶部设有出气口,所述壳体(2)的一侧上设有转动轴(11),所述壳盖(9)的一端安装在转动轴(11)上,壳体(2)的另一侧上设有卡槽,壳盖(9)的另一端上设有卡扣(12),壳盖(9)的另一端通过卡扣(12)与卡槽扣接固定在壳体(2)的另一侧上,所述壳盖(9)的出气口设有防尘盖(13)。

2. 根据权利要求1所述的一种适用于室内的空气净化装置,其特征在于:所述过滤件包括过滤框和过滤网(8),过滤框镶嵌在进风口上,过滤网(8)安装在过滤框上。

3. 根据权利要求2所述的一种适用于室内的空气净化装置,其特征在于:所述过滤网(8)上涂覆有光触媒。

4. 根据权利要求2所述的一种适用于室内的空气净化装置,其特征在于:所述过滤框为九宫格框架。

5. 根据权利要求1所述的一种适用于室内的空气净化装置,其特征在于:所述防尘盖(13)为陶瓷防尘盖。

## 一种适用于室内的空气净化装置

### 技术领域

[0001] 本实用新型涉及一种室内换气设备,尤其涉及一种适用于室内的空气净化装置。

### 背景技术

[0002] 安装在室内的换气设备大多是排气扇,排气扇通过旋转将室内的空气排出,这样的换气方式只是简单的将室内空气排出,而根本没有净化室内空气,由于现代社会污染较为严重,空气质量较差,室内的空气质量较低,直接吸入人体内,会对身体造成一定的损害。为了提升室内空气质量,保证人民的身体健康,现在市面上出现了较多种类空气净化装置。

[0003] 授权公告号为 CN202947221U,授权公告日为 2013 年 5 月 22 日的中国实用新型专利公开了一种空气净化器,包括底座、壳体、上盖,在壳体内的下方用滤清器座装一个空气滤清器,在滤清器的上方用活性炭盒座装一个上、下带孔的活性炭盒,盒中装有活性炭,在活性炭盒上方的壳体壁上设一个外风门轴,外风门轴上装一个外风门,外风门上方的壳体壁上用螺钉固定一个负离子氧气发生器,在负离子氧气发生器上面的壳体壁上装有百叶窗,室内空气调节装置采用空气滤清器进行室内换气,对人的身体健康十分有利,是一种环保设备。

[0004] 但是该实用新型在净化室内空气的时候特别是室内含有较多粉尘的时候净化效果较差,只能除去空气内的异味,并不能除掉空气中的粉尘和有害物质。空气中的粉尘进入滤清器时容易在滤清器上积累,不容易清除,容易造成滤清器的损坏。

[0005] 授权公告号为 CN203605346U 的中国实用新型专利公开了一种空气净化装置,包括底座和壳体,底座旋接在壳体上,其特征在于:所述壳体内上下到上依次设置有滤清器、碱性溶液盒、活性炭层和负氧离子发生器,所述壳体上设置有进风口和出风口,出风口设置在进风口的上方,所述滤清器安装在进风口处,所述进风口处镶嵌有空气净化过滤网。但是该实用新型在净化室内空气的时候不能对净化后的新鲜空气进行加湿。

### 实用新型内容

[0006] 为了克服上述缺陷,本实用新型提供了一种适用于室内的空气净化装置。本实用新型不仅能除掉室内空气的异味、有害物质和粉尘,净化彻底,净化效果好,能在净化室内空气的时候对净化后的新鲜空气进行加湿,让干燥的室内空气腔变的湿润。

[0007] 为了达到上述技术效果,本实用新型采用的技术方案是:

[0008] 一种适用于室内的空气净化装置,包括底座和壳体,壳体安装在底座上,壳体内由下向上依次设有滤清器、抽气泵、碱性溶液盒、活性炭层和负氧离子发生器,所述壳体上设有进风口和出风口,出风口位于负氧离子发生器的上方,所述滤清器安装在进风口处,所述进风口上镶嵌有过滤件,所述抽气泵连接有进气管和出气管,进气管的进气端位于滤清器的上方,出气管的出气端伸入碱性溶液盒中,其特征在于:还包括壳盖,所述壳盖内设有空气加湿器,壳盖的顶部设有出气口,所述壳体的一侧上设有转动轴,所述壳盖的一端安装在转动轴上,壳体的另一侧上设有卡槽,壳盖的另一端上设有卡扣,壳盖的另一端通过卡扣与

卡槽扣接固定在壳体的另一侧上,所述壳盖的出气口设有防尘盖。

[0009] 所述过滤件包括过滤框和过滤网,过滤框镶嵌在进风口上,过滤网安装在过滤框上。

[0010] 所述过滤网上涂覆有光触媒。

[0011] 所述过滤框为九宫格框架。

[0012] 所述防尘盖为陶瓷防尘盖。

[0013] 本实用新型与现有技术相比,具有以下优点:

[0014] 1、本实用新型不仅能除掉室内空气的异味、有害物质和粉尘,净化彻底,净化效果好,采用壳盖内设有空气加湿器,能在净化室内空气的时候对净化后的新鲜空气通过壳盖的空气加湿器进行加湿,让干燥的室内空气腔变的湿润。

[0015] 2、本实用新型采用所述壳体的一侧上设有转动轴,所述壳盖的一端安装在转动轴上,壳体的另一侧上设有卡槽,壳盖的另一端上设有卡扣,壳盖的另一端通过卡扣与卡槽扣接固定在壳体的另一侧上。方便了壳盖的安装和使用,在需要对空气加湿时,将壳盖盖上即可;若室内空气已经湿润不需要加湿的情况下,可以将壳盖打开,操作方便。

[0016] 3、本实用新型采用壳体安装在底座上,壳体内由下向上依次设有滤清器、抽气泵、碱性溶液盒、活性炭层和负氧离子发生器,所述壳体上设有进风口和出风口,出风口位于负氧离子发生器的上方,所述滤清器安装在进风口处,所述进风口上镶嵌有过滤件,所述抽气泵连接有进气管和出气管,进气管的进气端位于滤清器的上方,出气管的出气端伸入碱性溶液盒中,过滤件的过滤网能过滤掉空气中的粉尘,防止粉尘进入装置内部在滤清器上累计造成滤清器的损坏。

[0017] 4、本实用新型采用过滤网上涂覆有光触媒,光触媒作为空气净化材料,吸附能力强、使用寿命长、净化空气效果好。

[0018] 5、本实用新型采用碱性溶液盒中的碱性溶液能除去空气中酸性气体,净化空气,再加上负氧离子发生器产生的负氧离子就能对空气进行很好的净化,净化效果好,净化彻底,九宫格框架对过滤网能起到很好的支撑作用,过滤网镶嵌在过滤框上,方便了过滤网的安装、更换和清洗。

[0019] 6、本实用新型采用所述壳盖的出气口设有防尘盖,若室内空气已经湿润不需要运行设备的情况下,可以将防尘盖嵌入壳盖的出气口中,可以防止壳盖内被粉尘污染,使用方便。

[0020] 7、本实用新型采用所述防尘盖为陶瓷防尘盖,陶瓷制成的防尘盖有效避免了防尘盖受到粉尘的腐蚀的情况发生,制造成本低,清洗方便,美观度高,使用寿命长。

## 附图说明

[0021] 图1为本实用新型整体结构示意图。

[0022] 图2为本实用新型整体结构右视图。

[0023] 图中标记 1、底座,2、壳体,3、滤清器,4、抽气泵,5、碱性溶液盒,6、活性炭层,7、负氧离子发生器,8、过滤网,9、壳盖,10、空气加湿器,11、转动轴,12、卡扣,13、防尘盖。

## 具体实施方式

[0024] 下面结合说明书附图对本实用新型进行进一步的说明：

[0025] 实施例 1：

[0026] 一种适用于室内的空气净化装置,包括底座 1 和壳体 2,壳体 2 安装在底座 1 上,壳体 2 内由下向上依次设有滤清器 3、抽气泵 4、碱性溶液盒 5、活性炭层 6 和负氧离子发生器 7,所述壳体 2 上设有进风口和出风口,出风口位于负氧离子发生器 7 的上方,所述滤清器 3 安装在进风口处,所述进风口上镶嵌有过滤件,所述抽气泵 4 连接有进气管和出气管,进气管的进气端位于滤清器 3 的上方,出气管的出气端伸入碱性溶液盒 5 中,还包括壳盖 9,所述壳盖 9 内设有空气加湿器 10,壳盖 9 的顶部设有出气口,所述壳体 2 的一侧上设有转动轴 11,所述壳盖 9 的一端安装在转动轴 11 上,壳体 2 的另一侧上设有卡槽,壳盖 9 的另一端上设有卡扣 12,壳盖 9 的另一端通过卡扣 12 与卡槽扣接固定在壳体 2 的另一侧上,所述壳盖 9 的出气口设有防尘盖 13。

[0027] 本实施例中,所述过滤件包括过滤框和过滤网 8,过滤框镶嵌在进风口上,过滤网 8 安装在过滤框上。

[0028] 本实施例中,所述过滤框为九宫格铝框架。

[0029] 本实施例中,所述防尘盖 13 为陶瓷防尘盖。

[0030] 实施例 2：

[0031] 一种适用于室内的空气净化装置,包括底座 1 和壳体 2,壳体 2 安装在底座 1 上,壳体 2 内由下向上依次设有滤清器 3、抽气泵 4、碱性溶液盒 5、活性炭层 6 和负氧离子发生器 7,所述壳体 2 上设有进风口和出风口,出风口位于负氧离子发生器 7 的上方,所述滤清器 3 安装在进风口处,所述进风口上镶嵌有过滤件,所述抽气泵 4 连接有进气管和出气管,进气管的进气端位于滤清器 3 的上方,出气管的出气端伸入碱性溶液盒 5 中,还包括壳盖 9,所述壳盖 9 内设有空气加湿器 10,壳盖 9 的顶部设有出气口,所述壳体 2 的一侧上设有转动轴 11,所述壳盖 9 的一端安装在转动轴 11 上,壳体 2 的另一侧上设有卡槽,壳盖 9 的另一端上设有卡扣 12,壳盖 9 的另一端通过卡扣 12 与卡槽扣接固定在壳体 2 的另一侧上,所述壳盖 9 的出气口设有防尘盖 13。

[0032] 本实施例中,所述过滤件包括过滤框和过滤网 8,过滤框镶嵌在进风口上,过滤网 8 安装在过滤框上。

[0033] 本实施例中,所述过滤框为九宫格铝合金框架。

[0034] 本实施例中,所述防尘盖 13 为陶瓷防尘盖。

[0035] 实施例 3：

[0036] 一种适用于室内的空气净化装置,包括底座 1 和壳体 2,壳体 2 安装在底座 1 上,壳体 2 内由下向上依次设有滤清器 3、抽气泵 4、碱性溶液盒 5、活性炭层 6 和负氧离子发生器 7,所述壳体 2 上设有进风口和出风口,出风口位于负氧离子发生器 7 的上方,所述滤清器 3 安装在进风口处,所述进风口上镶嵌有过滤件,所述抽气泵 4 连接有进气管和出气管,进气管的进气端位于滤清器 3 的上方,出气管的出气端伸入碱性溶液盒 5 中,还包括壳盖 9,所述壳盖 9 内设有空气加湿器 10,壳盖 9 的顶部设有出气口,所述壳体 2 的一侧上设有转动轴 11,所述壳盖 9 的一端安装在转动轴 11 上,壳体 2 的另一侧上设有卡槽,壳盖 9 的另一端上设有卡扣 12,壳盖 9 的另一端通过卡扣 12 与卡槽扣接固定在壳体 2 的另一侧上,所述壳盖 9 的出气口设有防尘盖 13。

[0037] 本实施例中,所述过滤件包括过滤框和过滤网 8,过滤框镶嵌在进风口上,过滤网 8 安装在过滤框上。

[0038] 本实施例中,所述过滤网 8 上涂覆有光触媒。

[0039] 本实施例中,所述过滤框为九宫格铝合金框架。

[0040] 本实施例中,所述防尘盖 13 为陶瓷防尘盖。

[0041] 本实用新型在使用时:

[0042] 采用所述壳体的一侧上设有转动轴,所述壳盖的一端安装在转动轴上,壳体的另一侧上设有卡槽,壳盖的另一端上设有卡扣,壳盖的另一端通过卡扣与卡槽扣接固定在壳体的另一侧上。方便了壳盖的安装和使用,在需要对空气加湿时,将壳盖盖上即可;若室内空气已经湿润不需要加湿的情况下,可以将壳盖打开,操作方便。

[0043] 采用壳体安装在底座上,壳体内由下向上依次设有滤清器、抽气泵、碱性溶液盒、活性炭层和负氧离子发生器,所述壳体上设有进风口和出风口,出风口位于负氧离子发生器的上方,所述滤清器安装在进风口处,所述进风口上镶嵌有过滤件,所述抽气泵连接有进气管和出气管,进气管的进气端位于滤清器的上方,出气管的出气端伸入碱性溶液盒中,过滤件的过滤网能过滤掉空气中的粉尘,防止粉尘进入装置内部在滤清器上累计造成滤清器的损坏。

[0044] 采用过滤网上涂覆有光触媒,光触媒作为空气净化材料,吸附能力强、使用寿命长、净化空气效果好。

[0045] 采用碱性溶液盒中的碱性溶液能除去空气中酸性气体,净化空气,再加上负氧离子发生器产生的负氧离子就能对空气进行很好的净化,净化效果好,净化彻底,九宫格框架对过滤网能起到很好的支撑作用,过滤网镶嵌在过滤框上,方便了过滤网的安装、更换和清洗。

[0046] 采用所述壳盖的出气口设有防尘盖,若室内空气已经湿润不需要运行设备的情况下,可以将防尘盖嵌入壳盖的出气口中,可以防止壳盖内被粉尘污染,使用方便。

[0047] 采用所述防尘盖为陶瓷防尘盖,陶瓷制成的防尘盖有效避免了防尘盖受到粉尘的腐蚀的情况发生,制造成本低,清洗方便,美观度高,使用寿命长。

[0048] 本实用新型不仅能除掉室内空气的异味、有害物质和粉尘,净化彻底,净化效果好,采用壳盖内设有空气加湿器,能在净化室内空气的时候对净化后的新鲜空气通过壳盖的空气加湿器进行加湿,让干燥的室内空气腔变的湿润。

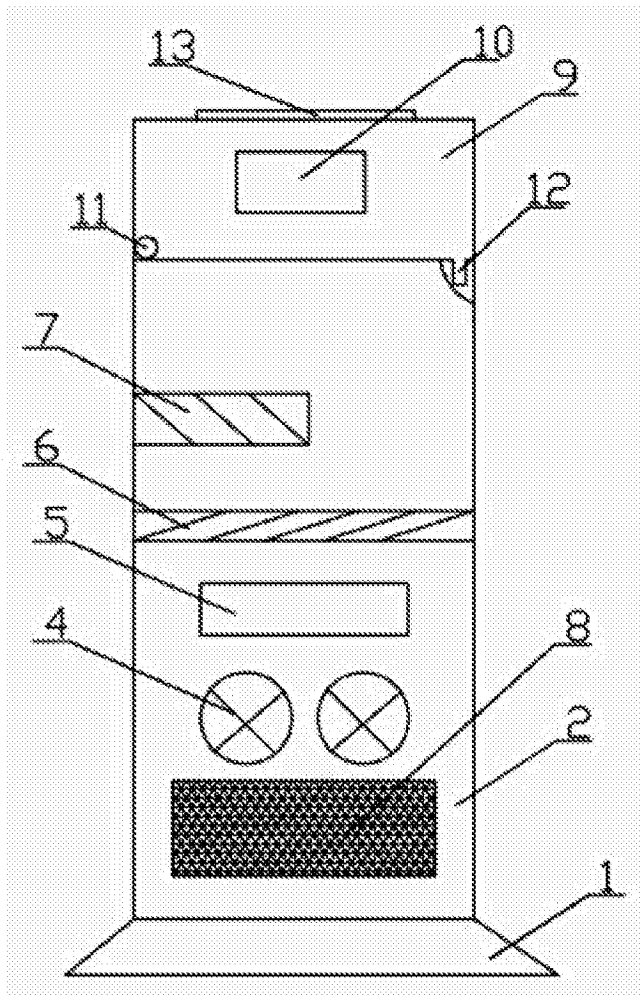


图 1

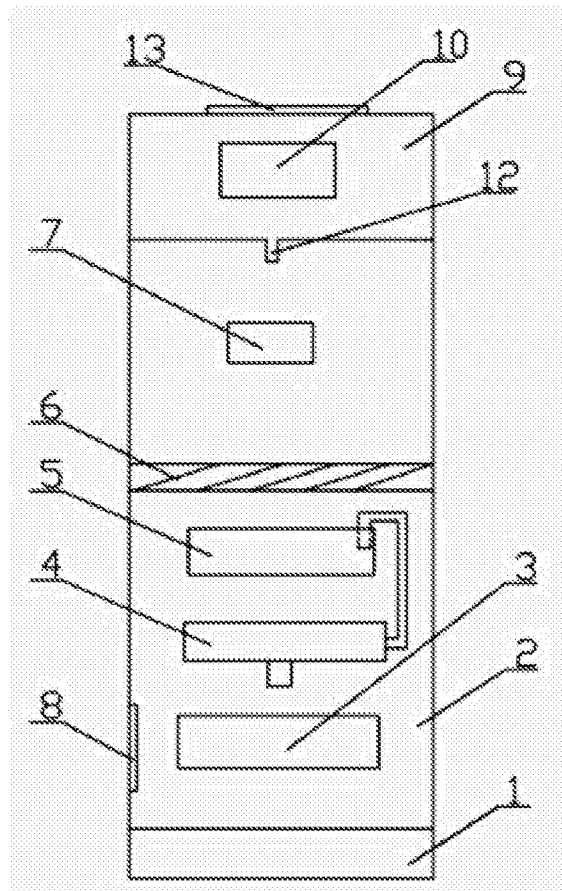


图 2