



(12) 实用新型专利

(10) 授权公告号 CN 203749112 U

(45) 授权公告日 2014. 08. 06

(21) 申请号 201420136700. 9

(22) 申请日 2014. 03. 25

(73) 专利权人 张嵩

地址 212013 江苏省镇江市京口区演军巷  
38-403 室

(72) 发明人 张嵩

(74) 专利代理机构 南京纵横知识产权代理有限  
公司 32224

代理人 董建林

(51) Int. Cl.

A47G 23/02(2006. 01)

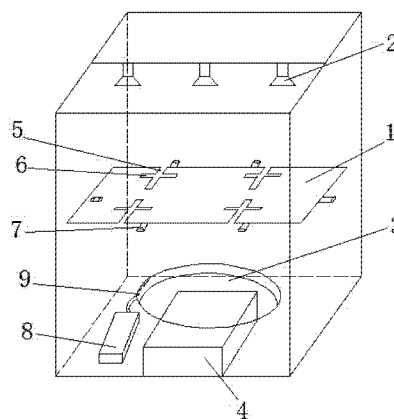
权利要求书1页 说明书2页 附图2页

(54) 实用新型名称

一种多功能的高脚杯架

(57) 摘要

本实用新型公开了一种多功能的高脚杯架,包括本体、设置于本体底部的蒸汽发生装置、设置于本体中部的放置架以及设置于本体顶部的紫外消毒灯,所述蒸汽发生装置包括:液体容纳槽和设置于液体容纳槽底壁的电加热器,所述放置架上形成有多个对称的直线型的放置缺口,所述放置缺口内形成有多个放置槽。有益之处在于:本实用新型的高脚杯架,不但能够可靠地存放高脚杯,减少其占用空间,便于拿取,而且通过蒸汽发生装置和紫外消毒灯实现了蒸汽消毒和紫外线杀菌,此外还能够及时烘干高脚杯,进一步方便存放高脚杯。



1. 一种多功能的高脚杯架,其特征在于,包括本体、设置于本体底部的蒸汽发生装置、设置于本体中部的放置架以及设置于本体顶部的紫外消毒灯,所述蒸汽发生装置包括:液体容纳槽和设置于液体容纳槽底壁的电加热器,所述放置架上形成有多个对称的直线型的放置缺口,所述放置缺口内形成有多个放置槽。

2. 根据权利要求1所述的一种多功能的高脚杯架,其特征在于,所述本体具有一透明的外罩,所述外罩的内壁中部形成有若干凸起,所述放置架由凸起支撑。

3. 根据权利要求2所述的一种多功能的高脚杯架,其特征在于,所述本体底部还设有一烘干装置,所述烘干装置包括一热风机,所述液体容纳槽的侧壁上部设有出风口。

4. 根据权利要求1-3任一项所述的一种多功能的高脚杯架,其特征在于,所述放置槽为直线型。

5. 根据权利要求1-3任一项所述的一种多功能的高脚杯架,其特征在于,所述放置槽为逗号型。

## 一种多功能的高脚杯架

### 技术领域

[0001] 本实用新型涉及一种高脚杯架,属于家居用品。

### 背景技术

[0002] 高脚杯是人们日常生活中经常用到的一类家居用品,为了减少高脚杯的占用空间且便于拿取,一般都将高脚杯存放在高脚杯架上,目前的高脚杯架仅具有简单的存放功能,无法满足消费者的多功能、高标准的需求。

### 实用新型内容

[0003] 为解决现有技术的不足,本实用新型的目的在于提供一种多功能的高脚杯架,不但具有存放功能,还能实现消毒、烘干。

[0004] 为了实现上述目标,本实用新型采用如下的技术方案:

[0005] 一种多功能的高脚杯架,包括本体、设置于本体底部的蒸汽发生装置、设置于本体中部的放置架以及设置于本体顶部的紫外消毒灯,所述蒸汽发生装置包括:液体容纳槽和设置于液体容纳槽底壁的电加热器,所述放置架上形成有多个对称的直线型的放置缺口,所述放置缺口内形成有多个放置槽。

[0006] 前述本体具有一透明的外罩,所述外罩的内壁中部形成有若干凸起,所述放置架由凸起支撑。

[0007] 前述本体底部还设有一烘干装置,所述烘干装置包括一热风机,所述液体容纳槽的侧壁上部设有出风口。

[0008] 作为一种具体结构,前述放置槽为直线型。

[0009] 作为另一种具体结构,前述放置槽为逗号型,能够进一步保证高脚杯不会从放置架上滑落。

[0010] 本实用新型的有益之处在于:本实用新型的高脚杯架,不但能够可靠地存放高脚杯,减少其占用空间,便于拿取,而且通过蒸汽发生装置和紫外消毒灯实现了蒸汽消毒和紫外线杀菌,此外还能够及时烘干高脚杯,进一步方便存放高脚杯。

### 附图说明

[0011] 图1是本实用新型的高脚杯架的实施例1的结构示意图;

[0012] 图2是本实用新型的高脚杯架的实施例2的结构示意图。

[0013] 图中附图标记的含义:1、放置架,2、紫外消毒灯,3、液体容纳槽,4、电加热器,5、放置缺口,6、放置槽,7、凸起,8、热风机,9、出风口。

### 具体实施方式

[0014] 以下结合附图和具体实施例对本实用新型作具体的介绍。

[0015] 实施例1

[0016] 参见图 1, 本实用新型的一种多功能的高脚杯架, 包括本体, 在本体底部设置了一个蒸汽发生装置以实现蒸汽消毒, 在本体中部设置了放置架 1 以放置高脚杯, 在本体顶部设置了紫外消毒灯 2 以实现紫外杀菌。其中, 蒸汽发生装置包括: 液体容纳槽 3 和设置于液体容纳槽 3 底壁的电加热器 4。放置架 1 上形成有多个对称的直线型的放置缺口 5, 放置缺口 5 内形成有多个放置槽 6, 作为一种具体结构, 放置槽 6 也是直线型的并且与放置缺口 5 垂直, 这样一来, 当高脚杯容纳于放置槽 6 中后, 不容易滑落。

[0017] 进一步地, 本体具有一透明的外罩, 外罩的内壁中部形成有若干凸起 7, 放置架 1 由凸起 7 支撑, 结构简单可靠。

[0018] 作为本实用新型的一种改进, 本体底部还设有一烘干装置, 烘干装置包括一热风机 8, 液体容纳槽 3 的侧壁上部设有出风口 9, 方便及时将消毒或者清洗完的高脚杯烘干, 更加方便存放。

[0019] 实施例 2

[0020] 本实施例与实施例 1 的区别在于: 放置槽 6 为逗号型, 能够进一步保证高脚杯不会从放置架 1 上滑落, 提高存放的可靠性。

[0021] 以上显示和描述了本实用新型的基本原理、主要特征和优点。本行业的技术人员应该了解, 上述实施例不以任何形式限制本实用新型, 凡采用等同替换或等效变换的方式所获得的技术方案, 均落在本实用新型的保护范围内。

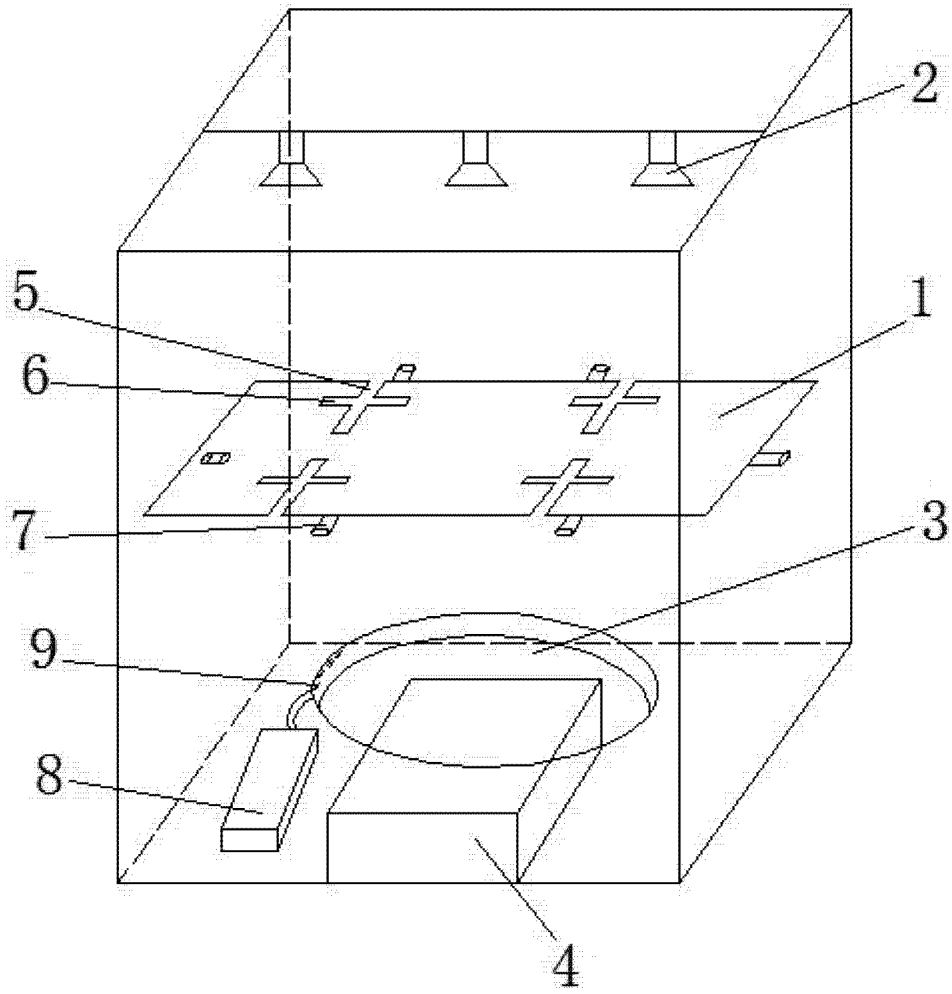


图 1

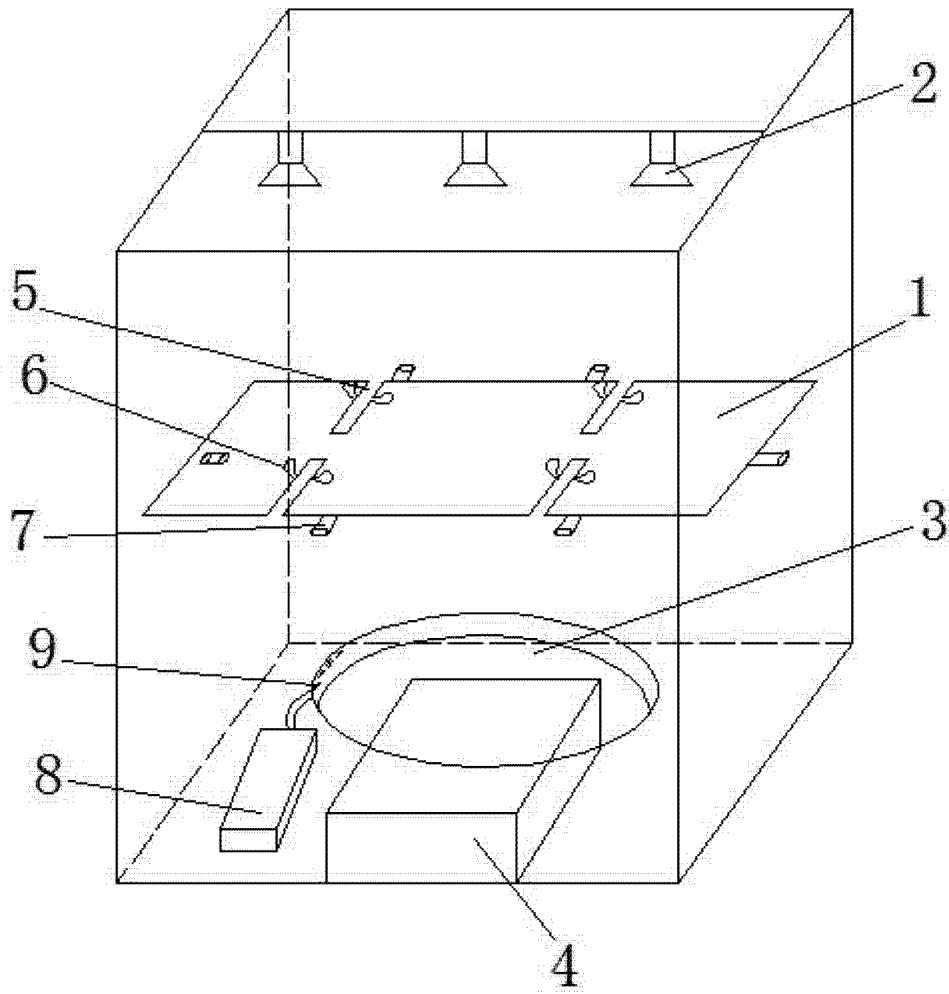


图 2