

(12) 特許協力条約に基づいて公開された国際出願

(19) 世界知的所有権機関  
国際事務局

(43) 国際公開日  
2012年7月26日(26.07.2012)



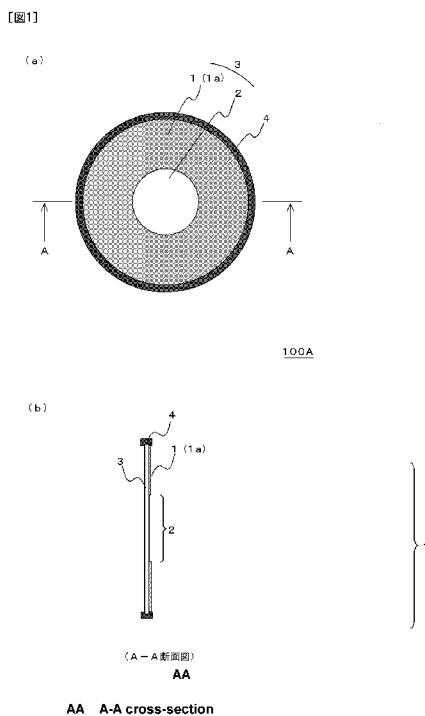
(10) 国際公開番号  
WO 2012/098806 A1

- (51) 国際特許分類:  
A61B 1/06 (2006.01) A61N 5/06 (2006.01)  
A61B 19/00 (2006.01) G02B 21/00 (2006.01)
- (21) 国際出願番号: PCT/JP2011/079901
- (22) 国際出願日: 2011年12月22日(22.12.2011)
- (25) 国際出願の言語: 日本語
- (26) 国際公開の言語: 日本語
- (30) 優先権データ:  
特願 2011-010056 2011年1月20日(20.01.2011) JP
- (71) 出願人(米国を除く全ての指定国について): 株式会社山野光学(YAMANO Optical Co., Ltd.) [JP/JP]; 〒2520203 神奈川県相模原市中央区東淵野辺5-27-10 Kanagawa (JP).
- (72) 発明者: および
- (75) 発明者/出願人(米国についてのみ): 山野 司朗(YAMANO Shiro) [JP/JP]; 〒2520203 神奈川県相模原市中央区東淵野辺5-27-10 株式会社山野光学内 Kanagawa (JP). 佐藤 隆幸(SATO Takayuki) [JP/JP]; 〒7838505 高知県南国市岡豊町小蓮 国立大学法人高知大学 教育研究部 医療学系 医学部門内 Kochi (JP).
- (74) 代理人: 特許業務法人 田治米国際特許事務所(TAJIME & TAJIME); 〒2140034 神奈川県川崎市多摩区三田1-26-28 ニューウェル生田ビル 201号室 Kanagawa (JP).
- (81) 指定国(表示のない限り、全ての種類の国内保護が可能): AE, AG, AL, AM, AO, AT, AU, AZ, BA, BB, BG, BH, BR, BW, BY, BZ, CA, CH, CL, CN, CO, CR, CU, CZ, DE, DK, DM, DO, DZ, EC, EE, EG, ES, FI, GB, GD, GE, GH, GM, GT, HN, HR, HU, ID, IL, IN, IS, JP, KE, KG, KM, KN, KP, KR, KZ, LA, LC, LK, LR, LS, LT, LU, LY, MA, MD, ME, MG, MK, MN, MW, MX, MY, MZ, NA, NG, NI, NO, NZ, OD, PE, PG, PH, PL, PT, QA, RO, RS, RU, RW, SC, SD, SE, SG, SK, SL, SM, ST, SV, SY, TH, TJ, TM, TN, TR, TT, TZ, UA, UG, US, UZ, VC, VN, ZA, ZM, ZW.
- (84) 指定国(表示のない限り、全ての種類の広域保護が可能): ARIPO (BW, GH, GM, KE, LR, LS, MW, MZ, NA, RW, SD, SL, SZ, TZ, UG, ZM, ZW), ユーラシア (AM, AZ, BY, KG, KZ, MD, RU, TJ, TM), ヨーロッパ (AL, AT, BE, BG, CH, CY, CZ, DE, DK, EE, ES, FI, FR, GB, GR, HR, HU, IE, IS, IT, LT, LU, LV, MC, MK, MT, NL, NO, PL, PT, RO, RS, SE, SI, SK, SM, TR), OAPI (BF, BJ, CF, CG, CI, CM, GA, GN, GQ, GW, ML, MR, NE, SN, TD, TG).

[続葉有]

(54) Title: LIGHTING DIAPHRAGM

(54) 発明の名称: 照明用開口絞り



(57) Abstract: A lighting diaphragm (100A), used in a light-source device for simultaneously observing a subject image due to the reflection of visible-spectrum illuminating light and a fluorescence image due to a fluorescent substance in the subject, has: a filter region (1) formed in a flat base material (3); and an aperture region (2) formed inside said filter region (1). The filter region (1) transmits light in a wavelength region corresponding to excitation light that causes fluorescence in the subject and reduces or blocks the transmission of visible-spectrum light that forms the abovementioned subject image. Alternatively, a lighting diaphragm (200A) is provided with a plurality of diaphragm-blade members (20A), with filter sections (21) formed in some or all of said diaphragm-blade members; said plurality of diaphragm-blade members (20A) form a filter region (1), and an aperture region (2) is formed inside said filter region (1). The light-intensity ratio between the faint fluorescence image due to the fluorescent substance in the subject and the subject image due to the reflection of the illuminating light is thus improved.

(57) 要約: 可視光域の照明光の反射による被写体像と、被写体中の蛍光物質による蛍光像とを同時に観察する場合の光源装置に使用される照明用開口絞り100Aが、平板状基材3に形成されたフィルタ領域1、フィルタ領域1の内側に形成された開口領域2を有する。フィルタ領域1は、被写体に蛍光を発生させる励起光の波長域の光を透過させ、かつ被写体像を形成する可視光域の光の透過を低減又は遮断する。照明用開口絞り200Aは、一部又は全部にフィルタ部21が形成された絞り羽根部材20Aを複数備え、その複数の絞り羽根部材20Aからフィルタ領域1が形成され、フィルタ領域1の内側に開口領域2が形成されるようにしてもよい。これにより、照明光の反射による被写体像と被写体中の蛍光物質による微弱な蛍光像との光量の比率を改善することができ

WO 2012/098806 A1

る。

添付公開書類:

- 国際調査報告 (条約第 21 条(3))

## 明 細 書

**発明の名称**：照明用開口絞り

### 技術分野

[0001] 本発明は、被写体の可視像を観察するための照明光と、被写体の蛍光像を観察するための励起光とを、適切な光量割合で被写体に同時に照射するための照明用開口絞りに関する。

### 背景技術

[0002] 医療分野において光線力学的診断法(PDD)や光線力学的治療法(PDT)が利用されている。PDDは、励起光の照射により蛍光を発生する光感受性物質が腫瘍組織に特異的に蓄積される性質を利用して、予め生体内に光感受性物質を投与し、それが発する蛍光により腫瘍組織を観察する診断法であり、PDTは、光感受性物質の励起により生じる一重項酸素を利用して腫瘍組織を破壊する治療法である。

[0003] PDDやPDTでは、手術室の无影灯等の強力な照明光下において、腫瘍組織内の光感受性物質から発せられる蛍光を高精度に撮影し、観察可能とすることが求められるが、光感受性物質から発せられる蛍光は照明光に比して極めて微弱であるため、蛍光像が照明光による被写体像に埋もれてしまうという問題がある。

[0004] 一方、近年、生体内に光造影剤としてICG(インドシアニングリーン)を投与し、励起光の照射等によりICGを励起させ、ICGが発する近赤外の蛍光像を被写体像と共に撮像し、観察することにより診断を行う方法が注目されている。ヘモグロビンは600nmより短波長に吸収があり、水は900nmより長波長に吸収があり、他方、ICGの励起波長やICGが発する蛍光の波長は、それぞれ、ヘモグロビンや水の吸収のない600~900nmの波長帯域にあるため、ICGを使用することにより、生体内部の観察も可能になる。しかしながら、この方法においても蛍光像が被写体像に埋もれてしまうという問題がある。

[0005] このような問題を解決するために、赤外領域の蛍光を含む被写体像をRGB成分に分解し、再度それらを重畳してカラー画像を形成するにあたり、R成分が多くなるように分解し、微弱な蛍光による観察部位を強調することが提案されている（特許文献1）。しかしながら、この方法では、赤外領域にある蛍光だけでなく、被写体像を形成するR成分の光も同時に強調されるため、被写体像の中で蛍光を発する部位を精確に観察することが困難となる。さらに、被写体像をRGB成分に分解するためのフィルタやその駆動機構が必要となり、装置構成が複雑になることも問題となる。

[0006] また、赤外光帯域の蛍光像と可視光帯域の被写体像とを同時に撮影する撮像装置において、励起光をカットし、赤外光帯域の光と可視光帯域の光とを透過させて受光するにあたり、赤外光帯域と可視光帯域とで透過率が異なる光学フィルタを使用することにより赤外光像と可視光像とのバランスをとることが提案されている（特許文献2）。しかしながら、被写体像を形成する可視光帯域の光に対して蛍光像を形成する赤外光帯域の光が極めて微弱な場合に、赤外光帯域の透過率と、可視光帯域の透過率とをバランスよく調整した光学フィルタを得ることは難しい。

[0007] 一方、励起光波長とそれより長波長の蛍光波長の光を含む照明光を用いて被写体を照明し、被写体中の観察部位が発する微弱な蛍光による観察像と被写体の反射光による被写体像とを同時に観察する場合に使用する光源装置において、白色光源を使用し、蛍光波長以上の波長域の照明光成分の強度を調整することにより、蛍光像と背景部との光量バランスを調整することが提案されている（特許文献3）。しかしながら、この光源装置では蛍光像と可視光帯域の被写体像との光量バランスを調整することができない。

[0008] また、赤外光帯域の蛍光像と可視光帯域の被写体像とを観察する内視鏡装置において、白色光源を使用する光源装置に、可視光透過フィルタと赤外光透過フィルタとを、円形を2等分するように配置した帯域制限回転フィルタを設け、蛍光観察する場合と通常光観察する場合とで使用するフィルタ領域を変えること、また、蛍光観察と通常光観察とを同時に行う場合には、帯域

制限回転フィルタを回転させ、それに同期させて受光側のRGB回転フィルタを回転させることが提案されている（特許文献4）。しかしながら、この帯域制限回転フィルタを用いても、被写体の蛍光像を形成するための励起光と、被写体像を形成するための可視光帯域の光との光量の比率を変えることはできず、さらに、蛍光像と被写体像を同時に観察するためには、光源装置の帯域制限回転フィルタと受光装置とRGBフィルタとの同期が必要となり、装置構成が複雑になるという問題がある。

[0009] なお、蛍光像を形成するための励起光と、被写体像を形成するための可視光帯域の光とのバランスをとるために、照明光用の光源とは別個に赤外レーザ等の励起光用の光源を設けることが知られているが、この場合にも装置構成が複雑になる。

## 先行技術文献

### 特許文献

- [0010] 特許文献1：特開2001-78205号公報  
特許文献2：特開2008-188196号公報  
特許文献3：特開2008-259591号公報  
特許文献4：特開平10-201707号公報

## 発明の概要

### 発明が解決しようとする課題

[0011] 本発明は、上述のように、照明光の反射による可視光域の被写体像と、被写体中の蛍光物質による微弱な蛍光像とを同時に観察する場合に、被写体像中に蛍光像が埋もれることのないように、光源装置において、被写体像を形成する可視光域の光の光量と、蛍光像を形成する赤外光域の励起光の光量とを簡便な方法で調整できるようにすることを目的とする。

### 課題を解決するための手段

[0012] 本発明者らは、被写体像を形成する照明光の波長域の光に対しては開口絞りとして機能するが、蛍光像を形成する励起光の波長域の光は絞ることなく

透過させる開口絞りを照明光学系で用いることにより、上述の課題を解決できることを見出した。

[0013] すなわち、本発明は第1の開口絞りとして、可視光域の照明光の反射による被写体像と、被写体中の蛍光物質による蛍光像とを同時に観察する場合の光源装置に使用される照明用開口絞りであって、基材に環状にフィルタ領域が形成され、該フィルタ領域の内側に開口領域が形成されている照明用開口絞りであって、フィルタ領域が、被写体に蛍光を発光させる励起光の波長域の光を透過させ、かつ被写体像を形成する可視光域の光の透過を低減又は遮断する照明用開口絞りを提供する。

[0014] また、本発明は第2の開口絞りとして、可視光域の照明光の反射による被写体像と、被写体中の蛍光物質による蛍光像とを同時に観察する場合の光源装置に使用される照明用開口絞りであって、一部又は全部にフィルタ部が形成された絞り羽根部材を複数備え、複数の絞り羽根部材のフィルタ部から形成されたフィルタ領域と該フィルタ領域の内側に位置する開口領域とを有し、フィルタ領域が、被写体に蛍光を発光させる励起光の波長域の光を透過させ、かつ被写体像を形成する可視光域の光の透過を低減又は遮断する照明用開口絞りを提供する。

[0015] さらに、本発明は、照明光による被写体像と、被写体の観察部位からの蛍光像とを同時に観察する撮像装置に使用される光源装置であって、白色光源と、上述の照明用開口絞りを備えた光源装置を提供し、特に、内視鏡に使用される光源装置を提供する。

## 発明の効果

[0016] 本発明の第1、第2の照明用開口絞りによれば、被写体の観察部位に蛍光を発光させる励起光の波長域の光を透過させ、かつ被写体像を形成する可視光域の光の透過を低減又は遮断するフィルタ領域の内側に開口領域が形成されているので、フィルタ領域及び開口領域を透過する励起光の波長域の光は絞られることなく、被写体像を形成する可視光域の光のみが絞られる。このため、この開口絞りを光源装置に用いると、白色光源を使用する極めて簡単

な装置構成で、蛍光像の光量と被写体像の光量との比率を改善し、被写体像の中に蛍光像が埋もれてしまうことを防止することができる。

[0017] さらに、本発明の第2の照明用開口絞りによれば、開口領域の面積が可変であるため、この開口絞りを光源装置に用いると、簡単な装置構成で、蛍光像と被写体像の光量バランスの調整をより適切に行うことができる。

### 図面の簡単な説明

[0018] [図1]図1は、本発明の実施例のドーナツ型開口絞り100Aの平面図及び断面図である。

[図2]図2は、本発明の実施例のドーナツ型開口絞り100Bの平面図及び断面図である。

[図3]図3は、本発明の実施例のドーナツ型開口絞り100Cの平面図及び断面図である。

[図4]図4は、本発明の実施例のドーナツ型開口絞り100Dの平面図及び断面図である。

[図5]図5は、本発明の実施例のドーナツ型開口絞り100Eを組み込んだレンズ系の断面図である。

[図6]図6は、ドーナツ型開口絞り100Aを複数組み合わせた回転形開口絞り150の平面図である。

[図7]図7は、本発明の実施例の2枚羽根型開口絞り200Aの作用を説明する平面図及び断面図である。

[図8]図8は、本発明の実施例の2枚羽根型開口絞り200Aを構成する絞り羽根部材20Aの平面図である。

[図9]図9は、本発明の実施例の2枚羽根型開口絞りを構成する絞り羽根部材20Bの平面図である。

[図10]図10は、本発明の実施例の2枚羽根型開口絞りを構成する絞り羽根部材20Cの平面図である。

[図11]図11は、本発明の実施例の2枚羽根型開口絞り200Bの平面図及び断面図である。

[図12]図12は、本発明の実施例の2枚羽根型開口絞り200Cの平面図及び断面図である。

[図13]図13は、本発明の実施例の2枚羽根型開口絞り200Dの平面図及び断面図である。

[図14]図14は、本発明の実施例の光源装置300Aの概略構成図である。

### 発明を実施するための形態

[0019] 以下、図面を参照して本発明を詳細に説明する。なお、各図中、同一符号は、同一又は同等の構成要素を表している。

[0020] 図1は、本発明の第1の照明用開口絞りの一実施例であるドーナツ型開口絞り100Aの平面図（同図（a））と、A-A断面図（同図（b））である。このドーナツ型開口絞り100Aは、環状のフィルタ領域1とフィルタ領域1の内側に形成された円形の開口領域2とを有する平板状基材3と、平板状基材3の外周に嵌められた外枠4から形成されている。より具体的には、フィルタ領域1は、透明な円形の平板状基材3の表面に環状に設けられたフィルタ層1aからなり、平板状基材3の中央部のフィルタ層非形成領域が開口領域2となっている。

[0021] この開口絞り100Aは照明光学系用に構成されており、フィルタ領域1は、被写体に蛍光を発光させる励起光の波長域の光を実質的に減衰することなく透過し、かつ被写体像を形成する可視光域の光を低減又は遮断する領域である。なお、被写体に蛍光を発光させる励起光の波長域と被写体像を形成する可視光の波長域とが重なる場合には、励起光の波長域の光を実質的に減衰することなく透過し、かつ被写体像を形成する可視光域の光のうち励起光の波長域以外の光を低減又は遮断する領域である。

[0022] また、開口領域2は、被写体に蛍光を発光させる励起光の波長域の光と被写体像を形成する可視光域（例えば、波長400～800nm）の光を実質的に減衰することなく透過する領域である。この開口領域2は、特定の波長域に対してフィルタ機能をもたない全光透過領域としてもよい。なお、本実施例では開口領域2が円形の態様を示したが、本発明において、開口領域2

は種々の形状をとることができ、例えば、楕円形でも矩形でもよい。

[0023] ここで、フィルタ領域1の光の透過特性は、観察対象とする被写体、光感受性物質、光造影剤等の種類や観察目的等に応じて適宜定めることができる。例えば、生体内にICGを蓄積させ、その蓄積部位を観察部位とし、ICGに励起光を照射することにより蛍光を発光させ、その蛍光を観察する場合、ICGの励起波長のピークは805nmであり、ICGの蛍光波長のピークは845nmであるから、750~810nmを励起波長域とし、この励起波長域を含む白色光を光源とすることが好ましい。したがって、フィルタ領域1では、750~810nmの励起波長域の光は透過するが、それよりも短波長側の可視光域の光は低減又は遮断されるようにする。

[0024] なお、このようにドーナツ型開口絞り100Aの光の透過特性を設定すると、開口領域2を蛍光波長域の光が通過するので、このドーナツ型開口絞り100Aの使用時には、810nmよりも長波長側の光を遮断する蛍光波長域カットフィルタを併用することが好ましい。あるいは、図2に示したドーナツ型開口絞り100Bのように、平板状基材3の片面に環状にフィルタ領域1を形成すると共に、平板状基材3の他面全面に810nmよりも長波長側の光を遮断する蛍光波長域カットフィルタ層5を形成してもよい。

[0025] 一方、PDD法において光感受性物質としてヘマトポルフィリン誘導體（HpD）を使用する場合、405nmをピーク波長とする励起光により、HpDを蓄積した腫瘍細胞はピーク波長630nmと690nmの蛍光を発する。そこで、励起光の波長域を385~425nmとし、観察する蛍光の波長域を610~720nmに設定し、光源を、励起光の波長域を含む白色光とすることが好ましい。したがって、フィルタ領域1としては、励起光の波長域である385~425nmの光を透過するが、この波長域よりも短波長側の可視光や長波長側の可視光は遮断又は低減するものが好ましく、この励起光の波長域よりも短波長側及び長波長側の光を遮断するものがより好ましい。また、前述したICGによる観察像を取る場合に準じて、適宜、ドーナツ型開口絞りの使用時には蛍光波長域カットフィルタを使用するか、又はド

一ナツ型開口絞りに蛍光波長域カットフィルタ層を設けることが好ましい。

[0026] フィルタ領域1の面積(S1)と開口領域2の面積(S2)との割合は、被写体の観察部位からの蛍光による観察像が、照明光による被写体像中に埋もれることなく明瞭に観察できるようにするため、光源の強さや撮像装置の感度等に応じて適宜定める。

[0027] フィルタ領域1を形成するフィルタ層1aは、蒸着法やスパッタ法等の一般的な光学フィルタ用の薄膜形成方法にしたがい、上述の光の透過特性を有するように平板状基材3に形成することができる。

[0028] 平板状基材3としては、本実施例においては、透明な平行平板を使用することが好ましく、例えば、青板ガラス、白板ガラス、光学ガラス、アクリル樹脂板等から形成することができる。平板状基材3の厚さは、平板状基材3の材質、フィルタ領域1の外径等に応じて適宜定めることができる。

[0029] 本発明の開口絞りは種々の態様をとることができる。例えば、図3に示した開口絞り100Cのように、平板状基材3として、開口領域2が切り抜かれた環状の基板を使用してもよい。あるいは、図4に示した開口絞り100Dのように、色材が均一に分散した平板状基材3を使用することによりフィルタ領域1を形成し、その平板状基材3自体を切り欠くことにより開口領域2を形成してもよい。

[0030] また、フィルタ領域1を形成するフィルタ層1aは、平板状基材3に形成することに限られない。フィルタ層1aを形成する基材をレンズとし、その表面に形成してもよい。図5の開口絞り100Eは、光源60が発した光を内視鏡用のライトガイドファイバー70に集光するコンデンサーレンズ3bの表面に、リング状にフィルタ層1aを形成したものである。

[0031] このようにレンズ面にフィルタ層1aを形成することにより、独立の光学部材として基材にフィルタ層を設けた開口絞りに比して、開口絞りが占めるスペースを省略することができる。なお、フィルタ層1aを形成するレンズ3bとしては、従来の光源装置内のレンズ系で開口絞りが設置されている位置近傍のレンズとすることが好ましい。

- [0032] 図6は、上述のドーナツ型開口絞り100Aと同様の開口絞りであって、フィルタ領域1と開口領域2の面積比が異なるものを、円盤形基板6の回転中心6oの周りに複数配置した回転形開口絞り150の平面図である。この回転形開口絞り150によれば、円盤形基板6を矢印のように回転させることにより、フィルタ領域1と開口領域2が所望の比を有するドーナツ型開口絞り100Aを容易に選択し、被写体を照明することができる。
- [0033] 図7は、本発明の第2の開口絞りの一実施例である2枚羽根型開口絞り200Aの説明図であり、図8は、この2枚羽根型開口絞り200Aを構成する一对の絞り羽根部材20Aの平面図である。
- [0034] 絞り羽根部材20Aは、矩形の平板状基材23の表面の左右片側にフィルタ層21aが形成されたフィルタ部21とフィルタ層21aの非形成領域である非フィルタ部22を有し、外枠24に嵌められている。ここで、フィルタ層21aは非フィルタ部22側がV字型に凹んだ形状をしている。このフィルタ層21aは、前述のドーナツ型開口絞り100Aのフィルタ層1aと同様に、被写体に蛍光を発生させる励起光の波長域の光を実質的に減衰することなく透過し、かつ被写体像を形成する可視光域の光を低減又は遮断する光の透過特性を有するものであり、前述のドーナツ型開口絞り100Aのフィルタ層1aと同様に薄膜の蒸着等により形成される。また、矩形の平板状基材23は、前述の開口絞り100Aと同様に透明なガラス板、アクリル樹脂板等から形成される。
- [0035] 図7に示した2枚羽根型開口絞り200Aは、一对の絞り羽根部材20Aを、双方の非フィルタ部21が重なり合うように組み合わせ、レール25上に移動可能に取り付けたものである。この2枚羽根型開口絞り200Aによれば、一对の絞り羽根部材20Aの非フィルタ部22の重なり合った領域が、2枚羽根型開口絞り200Aの開口領域2となり、被写体に蛍光を発生させる励起光の波長域の光と被写体像を形成する可視光域の光を透過させる。また、この開口領域2を囲む一对のフィルタ部21が、2枚羽根型開口絞り200Aのフィルタ領域1となり、被写体に蛍光を発生させる励起光の波長

域の光の透過を透過させ、かつ被写体像を形成する可視光の光を低減又は遮断する。

[0036] したがって、この2枚羽根型開口絞り200Aによれば、開口領域2の面積が可変となり、例えば、図7(a)に示すように、開口領域2を最大にした状態と、同図(b)に示すように開口領域2を絞った状態と、同図(c)に示すように開口領域2をさらに絞った状態に、開口領域2の面積を連続的に変化させることができる。よって、被写体像を形成する光と蛍光像を形成する励起光の光量のバランスの調整をより適切に行うことができる。なお、図7において、開口領域2の周りの破線円形Xは、この2枚羽根型開口絞り200Aを光源装置などの光学系に取り付けた場合の取付位置での光源からの光経路を示している。このように開口領域2の開閉の有無にかかわらず、フィルタ領域1の径を、2枚羽根型開口絞り200Aの取付位置での光源からの光経路よりも大きくし、フィルタ領域1が光源からの光路を遮らないようにすることが好ましい。これにより、光源に含まれる励起光成分のロスを低減することができる。

[0037] また、2枚羽根型開口絞り200Aにおいて、一对の絞り羽根部材20Aを双方の非フィルタ部22が重なり合うように組み合わせるにあたり、一对の絞り羽根部材20Aは、これらの対向面が互いに接触しない限りで、できるだけ近接して配置することが望ましい。

[0038] 絞り羽根部材20Aの駆動機構としては、開口領域2の中心pを中心にして左右対称に一对の絞り羽根部材20Aが動くように、一对の絞り羽根部材20Aを公知の接続具で接続することが好ましい。また、絞り羽根部材20Aの駆動源としては、手動でもよく、ステッピングモーター等を使用してもよい。

[0039] 本発明の開口絞りは、さらに種々の態様をとることができる。例えば、図8に示した絞り羽根部材20Aにおいて、フィルタ部21のV字型の開きの角度 $\theta$ やV字型の深さdは、一对の非フィルタ部22の重ね合わせにより開口領域2が形成される限り特に制限はない。

- [0040] 図8に示した絞り羽根部材20Aでは、フィルタ部21は、その非フィルタ部22側がV字型に凹んでいるが、一对の非フィルタ部22の重ね合わせにより開口領域2を形成できる限り凹み形状自体には特に制限なく、図9に示す絞り羽根部材20BのようにV字型の凹みの先端部を半円形に凹ませることにより、開口領域2の面積を最も狭めた状態で、開口領域2が円形になるようにしてもよい。また、図10に示す絞り羽根部材20Cのように、フィルタ部21の非フィルタ部22側を半楕円状等に凹ませても良い。
- [0041] 図11に示す2枚羽根型開口絞り200Bのように、絞り羽根部材20Dを形成する平板状基材23の平面形状自体を、フィルタ部21と同様に凹みを有する形状としてもよく、あるいは、図12に示す2枚羽根型開口絞り200Cのように、色材が均一に分散していることにより平板状基材23自体がフィルタ層21aと同様の光透過特性を有する物を使用し、それを凹みを有する形状に切り欠くことにより開口領域2を形成してもよい。
- [0042] また、本発明の前述の2枚羽根型開口絞りにおいては、前述のドーナツ型開口絞りと同様に、図13に示すように、必要に応じて、フィルタ層21aと反対側の平板状基板23に蛍光波長域カットフィルタ層5を設けてもよい。
- [0043] 本発明の開口絞りは、さらに種々の態様をとることができる。例えば、フィルタ部と非フィルタ部を有する絞り羽根部材を3枚以上組み合わせることにより、フィルタ領域と、そのフィルタ領域の内側に位置する開口領域とが形成されるようにしてもよい。ただし、フィルタ部の重なりが多いと、光源からの熱でフィルタ部が熱膨張してフィルタ部の重なり部分に歪みが生じることにより照明ムラが生じることがあるが、このような照明ムラが生じにくい点から、3枚以上の絞り羽根部材を有する開口絞りよりも2枚羽根型開口絞りが好ましい。
- [0044] 本発明の開口絞りは、照明光による被写体像と、被写体の観察部位からの蛍光像とを同時に撮像する種々の撮像装置の光源装置に広く使用することができ、それにより、被写体像に対して蛍光像が微弱になることを防止できる

。

[0045] 図14は、ICGを利用した公知の近赤外蛍光画像撮像内視鏡装置の光源装置300Aに本発明の2枚羽根型開口絞り200Aを組み込んだものの概略構成図である。この光源装置300Aを取り付ける内視鏡装置は、生体を被写体として可視光による被写体像を撮ると共に、生体組織に投与したICGが発する赤外光帯域の蛍光画像も同時に撮るものであり、特許文献4に記載の内視鏡装置や、PCT/JP2009/67352に記載の内視鏡装置と同様の構成とすることができる。好ましくはPCT/JP2009/67352に記載の内視鏡装置のように、被写体の観察部位からの蛍光に対応する波長域の光を透過し、かつ被写体像を形成する可視光域の透過を低減又は遮断する開口絞りをCCD等の撮像素子の前面に備えた内視鏡装置を使用する。これにより、簡便な構成で被写体像に対する蛍光像の強度の比率をより一層改善することができる。

[0046] 光源装置300Aは、ハロゲンランプ、キセノンランプ、LED等の白色光源60、その背後に設けられた凹面鏡61、白色光源60の前面に順次設けられた蛍光波長域カットフィルタ62、図7に示した2枚羽根型開口絞り200A、及びコンデンサーレンズ3bを有する。また、2枚羽根型開口絞り200Aとコンデンサーレンズ3bの間には、必要に応じて、照明光の全体光量を絞る全光量絞り63を設けることができる。

[0047] この光源装置300Aによれば、2枚羽根型開口絞り200Aのフィルタ領域1と開口領域2の比の調整により、励起光の光量と可視光域の光量が適切な比率の照明光を内視鏡装置のライトガイドファイバー70に送り込むことができる。

[0048] なお、このような光源装置300Aにおいて、図7に示した2枚羽根型開口絞り200Aに代えて、前述の他の2枚羽根型開口絞り200B~200D、ドーナツ型開口絞り100A~100E、あるいは回転形開口絞り150等を設けても良い。

## 産業上の利用可能性

[0049] 本発明の開口絞りは、ICG等の蛍光試薬を利用した蛍光画像撮像装置、PDD、PDT等の医療分野の撮像装置の光源装置で有用であり、また、食品、各種材料の分析試験において蛍光画像を撮る場合の光源装置などにおいても有用である。

### 符号の説明

- [0050] 1 フィルタ領域
- 1 a フィルタ層
  - 2 開口領域
  - 3 平板状基材
  - 3 b コンデンサーレンズ
  - 4 外枠
  - 5 蛍光波長域カットフィルタ層
  - 6 円盤形基板
- 20A、20B、20C、20D、20E、20F 絞り羽根部材
- 21 フィルタ部
  - 21 a フィルタ層
  - 22 非フィルタ部
  - 23 平板状基材
  - 24 外枠
  - 25 レール
  - 50 励起光カットフィルタ
  - 60 光源
  - 61 凹面鏡
  - 62 蛍光波長域カットフィルタ
  - 63 全光量絞り
  - 70 ライトガイドファイバー
- 100A、100B、100C、100D、100E ドーナツ型開口絞り
- 150 回転形開口絞り

200A、200B、200C、200D 2枚羽根型開口絞り

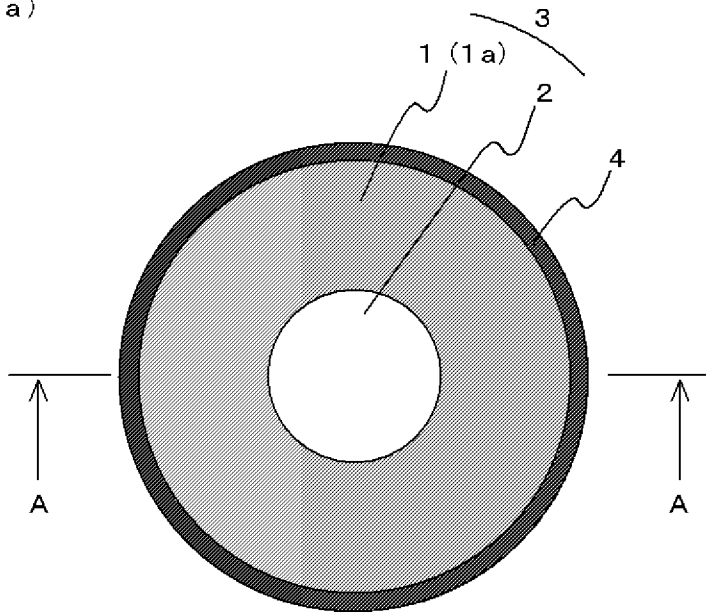
300A 光源装置

## 請求の範囲

- [請求項1] 可視光域の照明光の反射による被写体像と、被写体中の蛍光物質による蛍光像とを同時に観察する場合の光源装置に使用される照明用開口絞りであって、  
基材に環状にフィルタ領域が形成され、該フィルタ領域の内側に開口領域が形成され、フィルタ領域が、被写体に蛍光を発光させる励起光の波長域の光を透過させ、かつ被写体像を形成する可視光域の光の透過を低減又は遮断する照明用開口絞り。
- [請求項2] 励起光が赤外光である請求項 1 記載の照明用開口絞り。
- [請求項3] 開口絞りの全面に、前記蛍光の波長域の光の透過を遮断するフィルタ層が設けられている請求項 1 又は 2 記載の照明用開口絞り。
- [請求項4] 可視光域の照明光の反射による被写体像と、被写体中の蛍光物質による蛍光像とを同時に観察する場合の光源装置に使用される照明用開口絞りであって、  
一部又は全部にフィルタ部が形成された絞り羽根部材を複数備え、複数の絞り羽根部材のフィルタ部から形成されたフィルタ領域と該フィルタ領域の内側に位置する開口領域とを有し、フィルタ領域が、被写体に蛍光を発光させる励起光の波長域の光を透過させ、かつ被写体像を形成する可視光域の光の透過を低減又は遮断する照明用開口絞り。
- [請求項5] 開口領域の面積が可変である請求項 4 記載の照明用開口絞り。
- [請求項6] 励起光が赤外光である請求項 4 又は 5 記載の照明用開口絞り。
- [請求項7] フィルタ領域の径が、照明用開口絞りの取付位置における光源からの光路径よりも大きく、フィルタ領域が前記光路を遮らない請求項 4～6 記載の照明用開口絞り。
- [請求項8] 照明光による被写体像と、被写体の観察部位からの蛍光像とを同時に観察する撮像装置に使用される光源装置であって、白色光源と、請求項 1～7 のいずれかに記載の照明用開口絞りを備えた光源装置。
- [請求項9] 内視鏡装置に使用される請求項 8 記載の光源装置。

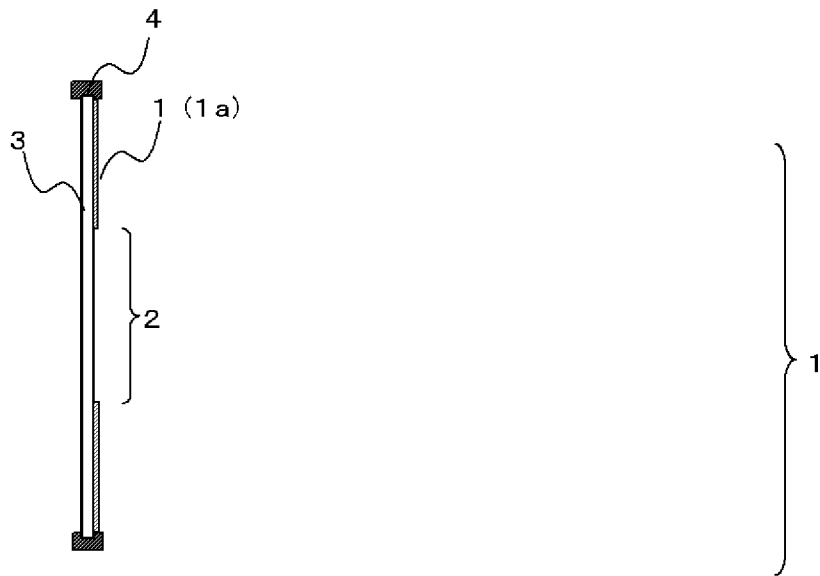
[図1]

(a)



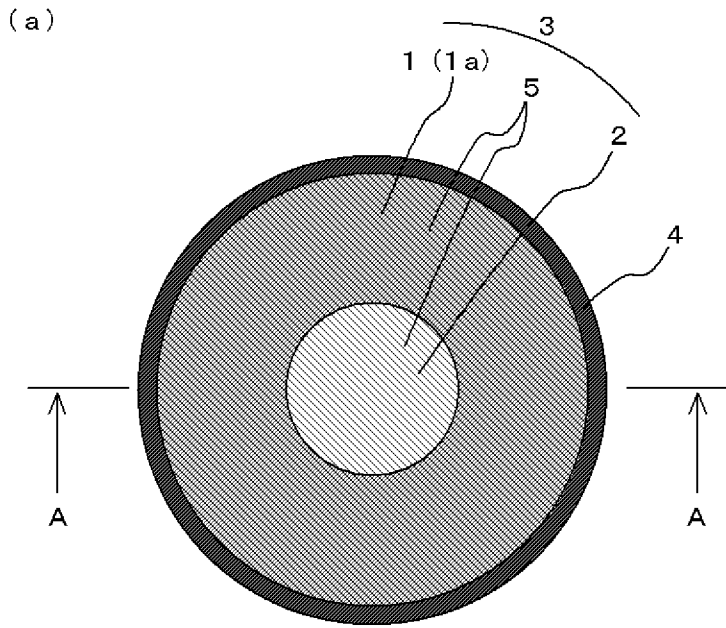
100A

(b)

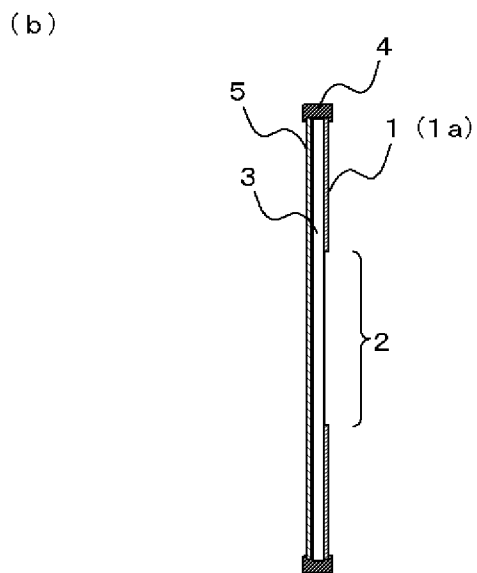


(A-A断面図)

[図2]



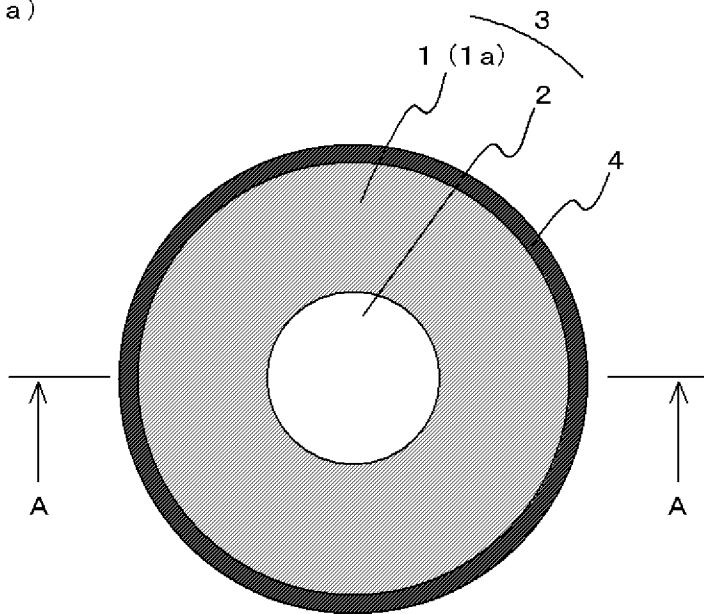
100B



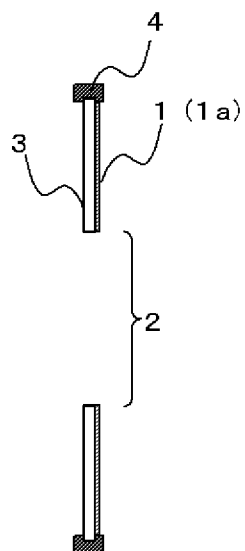
(A-A断面図)

[図3]

(a)

100C

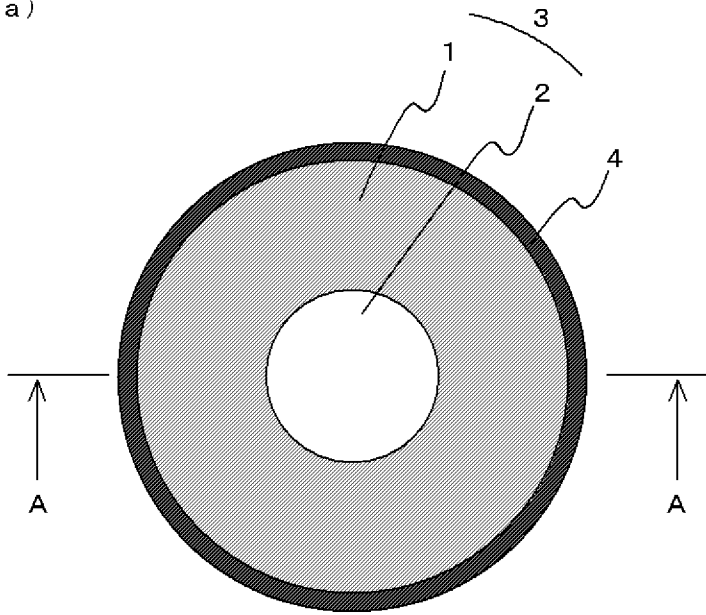
(b)



(A-A断面図)

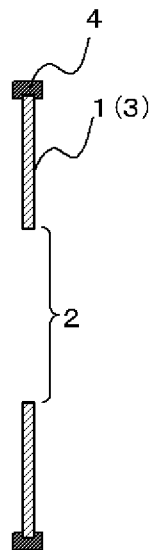
[図4]

(a)



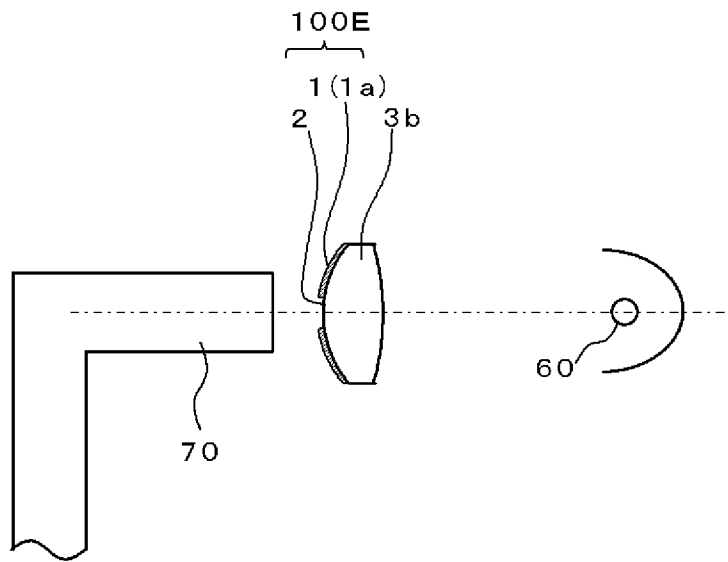
100D

(b)

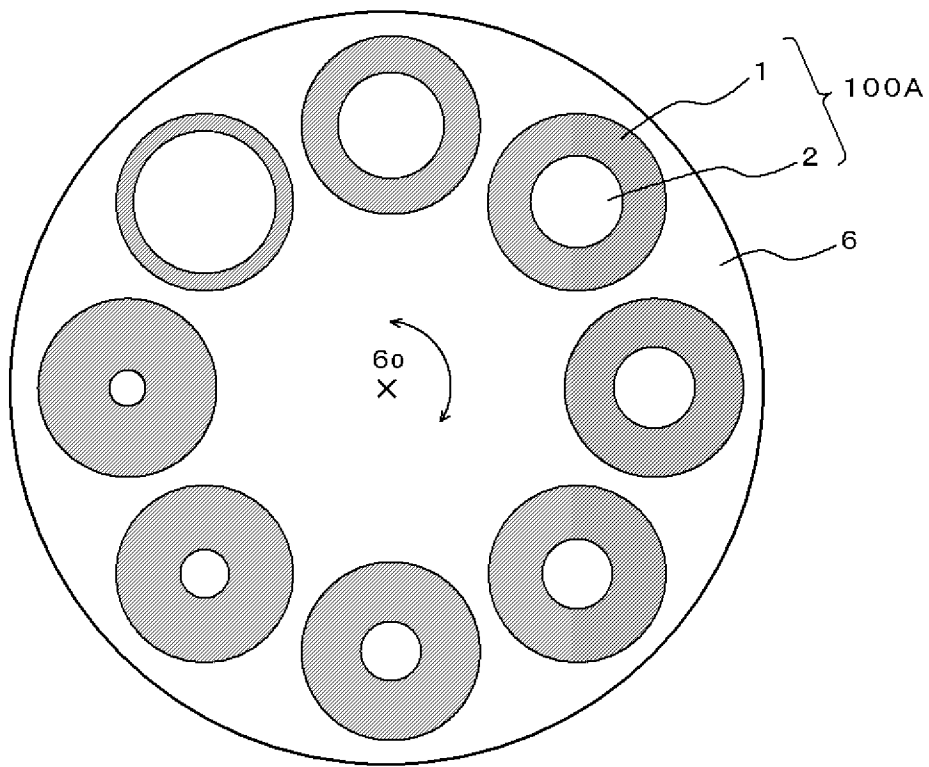


(A-A断面図)

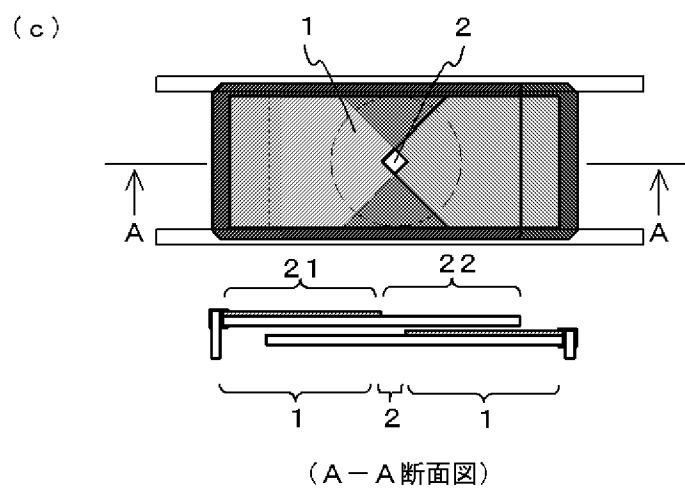
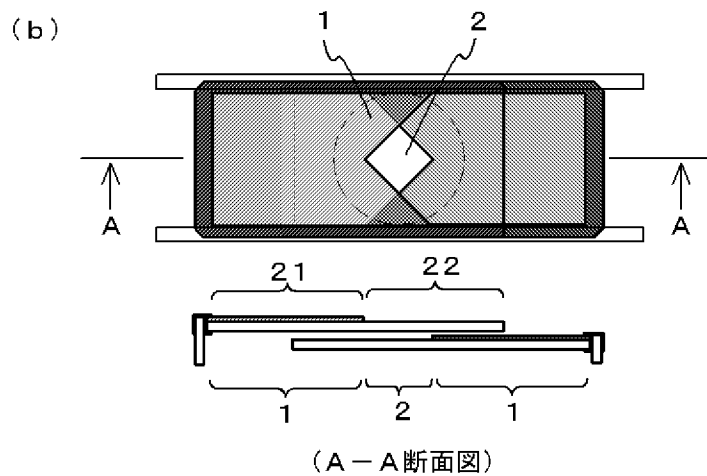
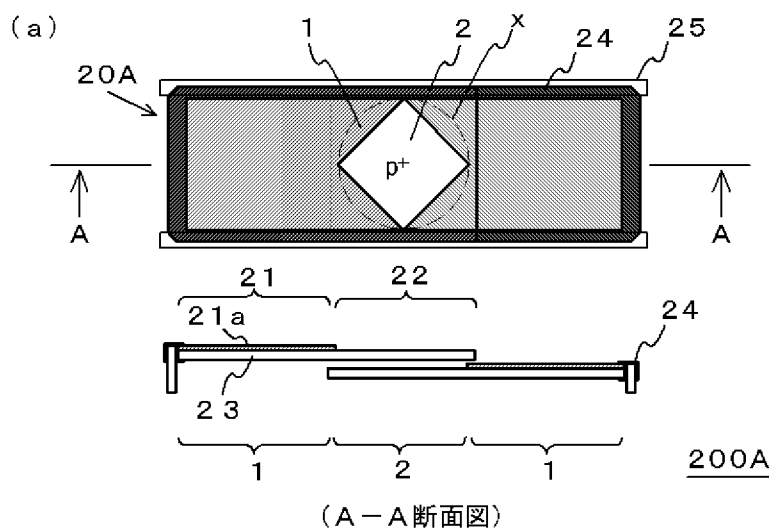
[図5]



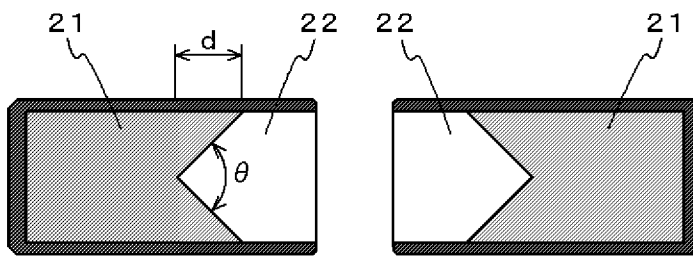
[図6]

150

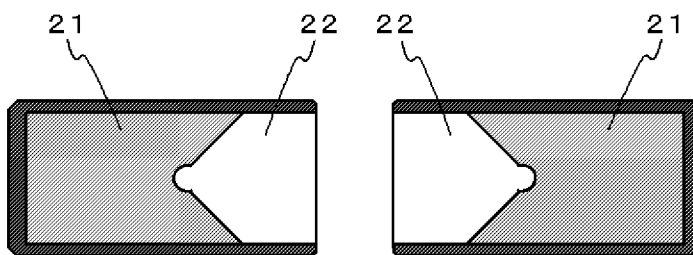
[図7]



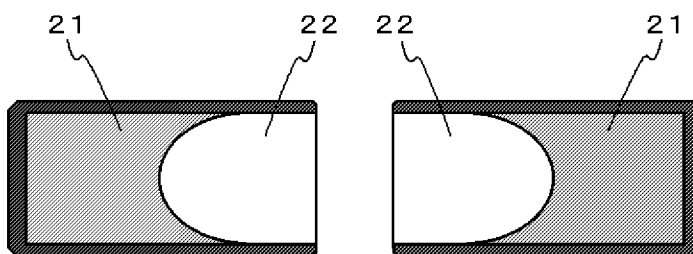
[図8]

20A

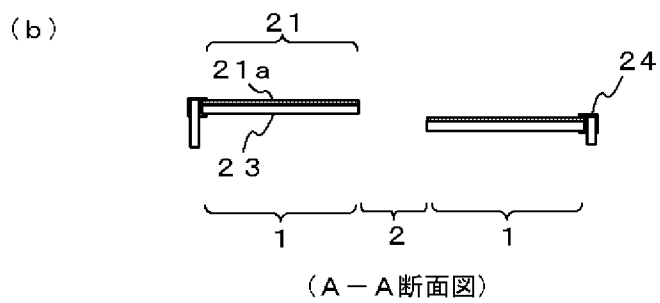
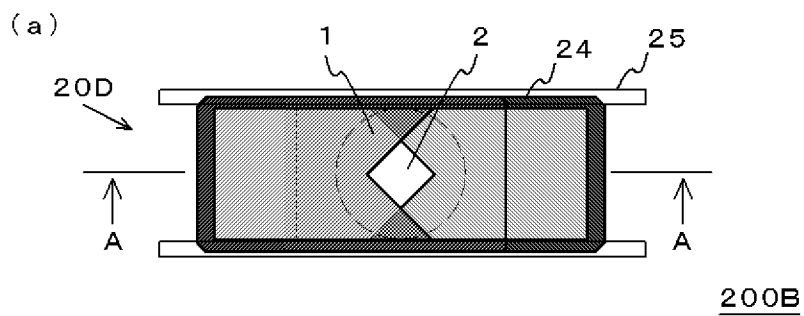
[図9]

20B

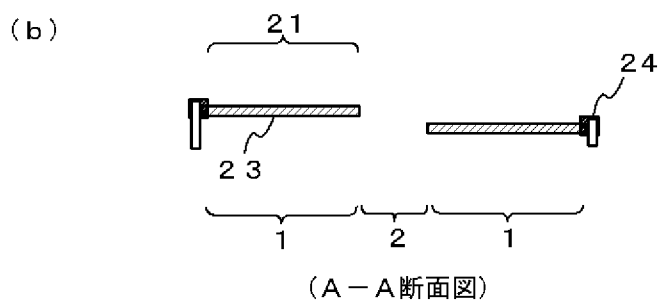
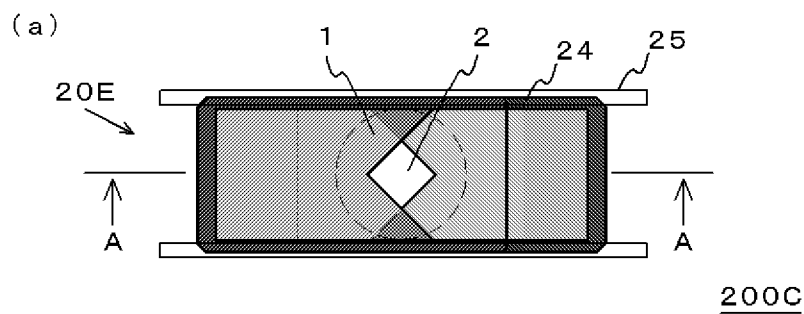
[図10]

20C

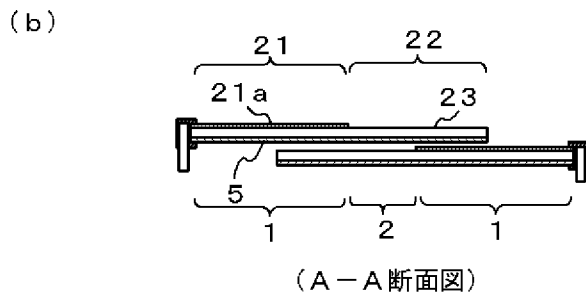
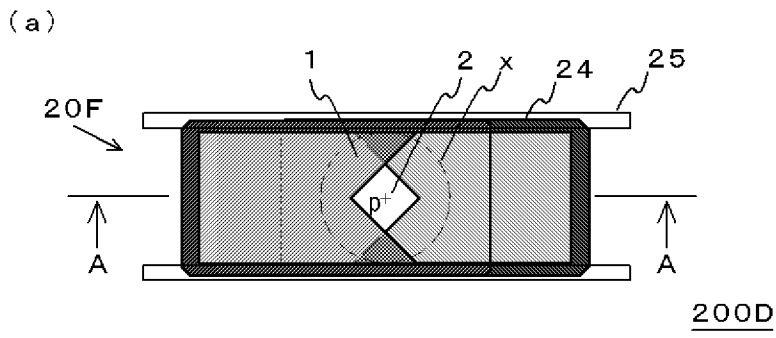
[図11]



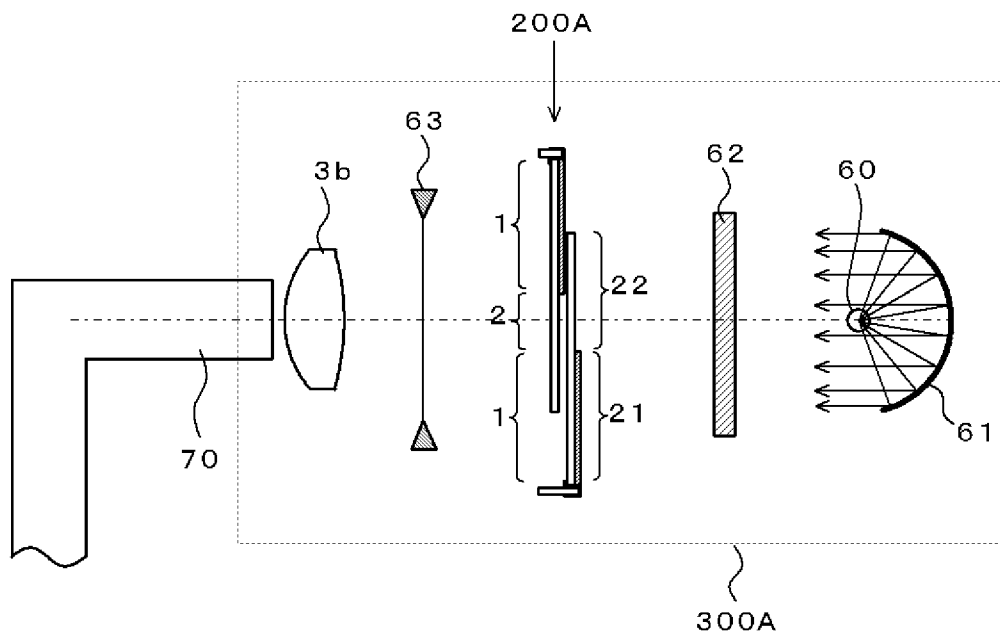
[図12]



[図13]



[図14]



## INTERNATIONAL SEARCH REPORT

International application No.

PCT/JP2011/079901

<b>A. CLASSIFICATION OF SUBJECT MATTER</b> A61B1/06(2006.01) i, A61B19/00(2006.01) i, A61N5/06(2006.01) i, G02B21/00(2006.01) n  According to International Patent Classification (IPC) or to both national classification and IPC		
<b>B. FIELDS SEARCHED</b> Minimum documentation searched (classification system followed by classification symbols) A61B1/06, A61B19/00, A61N5/06, G02B21/00  Documentation searched other than minimum documentation to the extent that such documents are included in the fields searched Jitsuyo Shinan Koho 1922-1996 Jitsuyo Shinan Toroku Koho 1996-2012 Kokai Jitsuyo Shinan Koho 1971-2012 Toroku Jitsuyo Shinan Koho 1994-2012  Electronic data base consulted during the international search (name of data base and, where practicable, search terms used)		
<b>C. DOCUMENTS CONSIDERED TO BE RELEVANT</b>		
Category*	Citation of document, with indication, where appropriate, of the relevant passages	Relevant to claim No.
Y	JP 10-151104 A (Olympus Optical Co., Ltd.), 09 June 1998 (09.06.1998), paragraph [0023]; fig. 6 & US 6293911 B1 & US 6692429 B1 & US 2004/0186351 A1	1-9
Y	JP 2008-259591 A (Hamamatsu Photonics Kabushiki Kaisha), 30 October 2008 (30.10.2008), abstract (Family: none)	1-9
Y	JP 2004-205557 A (Tamron Co., Ltd.), 22 July 2004 (22.07.2004), paragraphs [0061] to [0077]; fig. 8 & US 2005/0226611 A1	4-7
<input checked="" type="checkbox"/> Further documents are listed in the continuation of Box C. <input type="checkbox"/> See patent family annex.		
* Special categories of cited documents: “A” document defining the general state of the art which is not considered to be of particular relevance “E” earlier application or patent but published on or after the international filing date “L” document which may throw doubts on priority claim(s) or which is cited to establish the publication date of another citation or other special reason (as specified) “O” document referring to an oral disclosure, use, exhibition or other means “P” document published prior to the international filing date but later than the priority date claimed “T” later document published after the international filing date or priority date and not in conflict with the application but cited to understand the principle or theory underlying the invention “X” document of particular relevance; the claimed invention cannot be considered novel or cannot be considered to involve an inventive step when the document is taken alone “Y” document of particular relevance; the claimed invention cannot be considered to involve an inventive step when the document is combined with one or more other such documents, such combination being obvious to a person skilled in the art “&” document member of the same patent family		
Date of the actual completion of the international search 29 February, 2012 (29.02.12)		Date of mailing of the international search report 13 March, 2012 (13.03.12)
Name and mailing address of the ISA/ Japanese Patent Office		Authorized officer
Facsimile No.		Telephone No.

## INTERNATIONAL SEARCH REPORT

International application No.

PCT/JP2011/079901

C (Continuation). DOCUMENTS CONSIDERED TO BE RELEVANT		
Category*	Citation of document, with indication, where appropriate, of the relevant passages	Relevant to claim No.
A	JP 2004-205951 A (Canon Inc.), 22 July 2004 (22.07.2004), entire text; all drawings & US 2004/0135921 A1	1-9
A	JP 2002-369223 A (Pentax Corp.), 20 December 2002 (20.12.2002), entire text; all drawings (Family: none)	1-9

A. 発明の属する分野の分類 (国際特許分類 (IPC)) Int.Cl. A61B1/06(2006.01)i, A61B19/00(2006.01)i, A61N5/06(2006.01)i, G02B21/00(2006.01)n		
B. 調査を行った分野 調査を行った最小限資料 (国際特許分類 (IPC)) Int.Cl. A61B1/06, A61B19/00, A61N5/06, G02B21/00		
最小限資料以外の資料で調査を行った分野に含まれるもの 日本国実用新案公報 1922-1996年 日本国公開実用新案公報 1971-2012年 日本国実用新案登録公報 1996-2012年 日本国登録実用新案公報 1994-2012年		
国際調査で使用した電子データベース (データベースの名称、調査に使用した用語)		
C. 関連すると認められる文献		
引用文献の カテゴリー*	引用文献名 及び一部の箇所が関連するときは、その関連する箇所の表示	関連する 請求項の番号
Y	JP 10-151104 A (オリンパス光学工業株式会社) 1998.06.09, 段落【0023】、第6図 & US 6293911 B1 & US 6692429 B1 & US 2004/0186351 A1	1-9
Y	JP 2008-259591 A (浜松ホトニクス株式会社) 2008.10.30, 【要約】 (ファミリーなし)	1-9
Y	JP 2004-205557 A (株式会社タムロン) 2004.07.22, 段落【0061】 - 【0077】、第8図 & US 2005/0226611 A1	4-7
<input checked="" type="checkbox"/> C欄の続きにも文献が列挙されている。 <input type="checkbox"/> パテントファミリーに関する別紙を参照。		
* 引用文献のカテゴリー 「A」 特に関連のある文献ではなく、一般的技術水準を示すもの 「E」 国際出願日前の出願または特許であるが、国際出願日以後に公表されたもの 「L」 優先権主張に疑義を提起する文献又は他の文献の発行日若しくは他の特別な理由を確立するために引用する文献 (理由を付す) 「O」 口頭による開示、使用、展示等に言及する文献 「P」 国際出願日前で、かつ優先権の主張の基礎となる出願日の後に公表された文献 「T」 国際出願日又は優先日後に公表された文献であって出願と矛盾するものではなく、発明の原理又は理論の理解のために引用するもの 「X」 特に関連のある文献であって、当該文献のみで発明の新規性又は進歩性がないと考えられるもの 「Y」 特に関連のある文献であって、当該文献と他の1以上の文献との、当業者にとって自明である組合せによって進歩性がないと考えられるもの 「&」 同一パテントファミリー文献		
国際調査を完了した日 29.02.2012	国際調査報告の発送日 13.03.2012	
国際調査機関の名称及びあて先 日本国特許庁 (ISA/J P) 郵便番号100-8915 東京都千代田区霞が関三丁目4番3号	特許庁審査官 (権限のある職員) 松谷 洋平 電話番号 03-3581-1101 内線 3292	2Q 3410

C (続き) . 関連すると認められる文献		
引用文献の カテゴリー*	引用文献名 及び一部の箇所が関連するときは、その関連する箇所の表示	関連する 請求項の番号
A	JP 2004-205951 A (キヤノン株式会社) 2004.07.22, 全文、全図 & US 2004/0135921 A1	1-9
A	JP 2002-369223 A (ペンタックス株式会社) 2002.12.20, 全文、全図 (ファミリーなし)	1-9