



(12) 实用新型专利

(10) 授权公告号 CN 212164276 U

(45) 授权公告日 2020.12.18

(21) 申请号 202020591060.6

(22) 申请日 2020.04.20

(73) 专利权人 中国科学院东北地理与农业生态研究所

地址 130102 吉林省长春市高新北区盛北大街4888号

(72) 发明人 刘胜群

(74) 专利代理机构 哈尔滨市文洋专利代理事务所(普通合伙) 23210

代理人 何强

(51) Int. Cl.

A01G 2/10 (2018.01)

(ESM) 同样的发明创造已同日申请发明专利

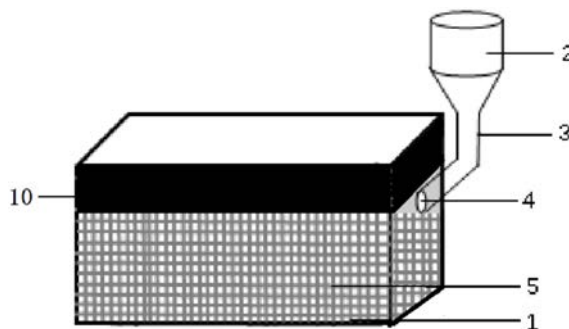
权利要求书1页 说明书3页 附图3页

(54) 实用新型名称

一种四季玫瑰扦插育苗装置

(57) 摘要

一种四季玫瑰扦插育苗装置,它涉及四季玫瑰扦插育苗领域。它解决了现有常规扦插育苗的成活率偏低,且苗的木质量差,生产成本高的问题。本实用新型的多个回型箱体套在主箱体内,主箱体与回型箱体由注水主管相连,隔板下部的壁板上开有透气孔,主箱体的底板上开有若干个透气孔,每个回型箱体的中上部的内壁四周设有注水分管,注水分管上开有渗水孔,每个回型箱体的四个侧面和底板上均匀开有透气孔,注水主管与注水分管连通,基质填充在主箱体和多个回型箱体内。该装置结构合理,设计巧妙,占地面积小,易于管理,透水、透气性好,成活率高达90%。



1. 一种四季玫瑰扦插育苗装置, 它由主箱体、注水器、注水器连接管、注水器入水口、多个内部回型箱体、注水主管、注水分管和基质组成, 其特征在于: 多个内部回型箱体套在主箱体内, 除最内层外主箱体与多个回型箱体由注水主管相连, 主箱体的四周箱壁板的上部为隔板, 隔板下部的壁板上均匀开有若干个透气孔, 主箱体与多个回型箱体采用一个底板, 底板上均匀开有若干个透气孔, 每个回型箱体的中上部的内壁四周设有注水分管, 注水分管上均匀开有若干个渗水孔, 每个回型箱体的四个侧面均匀开有透气孔, 注水主管与注水分管连通, 注水器的下端口与注水器连接管的上端连接, 注水器连接管的下端与主箱体上的注水器入水口连接, 基质填充在主箱体和多个回型箱体内。

2. 根据权利要求1所述的一种四季玫瑰扦插育苗装置, 其特征在于: 所述的主箱体和多个回型箱体采用长方体, 主箱体和多个回型箱体的上方和下方呈正方形。

3. 根据权利要求1所述的一种四季玫瑰扦插育苗装置, 其特征在于: 所述的渗水孔的直径为2~4mm。

4. 根据权利要求1所述的一种四季玫瑰扦插育苗装置, 其特征在于: 所述的透气孔的直径为1~3mm。

5. 根据权利要求1所述的一种四季玫瑰扦插育苗装置, 其特征在于: 所述的主箱体的边长为28cm, 四个面呈长方形, 长28cm, 高度为7cm, 主箱体上部隔板的长度为28cm, 宽2cm, 隔板的下部均匀开有透气孔, 主箱体内部套有六层回型箱体, 最内层回型箱体的边长为4cm、高为7cm的长方体, 第二层至第六层的边长依次为8cm、12cm、16cm、20cm和24cm, 高均为7cm的长方体。

6. 根据权利要求1所述的一种四季玫瑰扦插育苗装置, 其特征在于: 所述的主箱体和回型箱体采用硬塑料或钢板。

7. 根据权利要求1所述的一种四季玫瑰扦插育苗装置, 其特征在于: 所述的注水主管和注水分管采用硬塑料。

一种四季玫瑰扦插育苗装置

技术领域

[0001] 本实用新型涉及四季玫瑰的扦插装置。具体涉及一种四季玫瑰扦插育苗装置。

背景技术

[0002] 目前,四季玫瑰是集绿化、观赏和药用为一体,兼具生态效益、经济效益和社会效益的小灌木。四季玫瑰由于具有耐寒、耐旱、耐瘠薄等特性,适应性强,易于成活。加之其花朵香气浓郁甜美,花期长,其花可食用和提炼精油,所以备受栽培者青睐。随着四季玫瑰栽培需求的增加,四季玫瑰的育苗的也备受关注。四季玫瑰有分株、扦插、埋条、嫁接等育苗的方法。其中扦插法应用较多。但常规扦插育苗的成活率偏低,不到70%,且苗的木质量差,生产成本高的问题。

实用新型内容

[0003] 本实用新型为了解决现有常规四季玫瑰扦插育苗的成活率偏低,不到70%,且苗木的质量差,生产成本高的问题,提供了一种四季玫瑰扦插育苗装置,解决该问题的具体技术方案如下:

[0004] 本实用新型的一种四季玫瑰扦插育苗装置,由主箱体、注水器、注水器连接管、注水器入水口、多个内部回型箱体、注水主管、注水分管和基质组成,多个内部回型箱体套在主箱体内,除最内层外主箱体与多个回型箱体由注水主管相连,各回型箱体之间间距相等,主箱体的四周箱壁板的上部为隔板,隔板下部的壁板上均匀开有若干个透气孔,主箱体与多个回型箱体采用一个底板,底板上均匀开有若干个透气孔,每个回型箱体的中上部的内壁四周设有注水分管,注水分管上均匀开有若干个渗水孔,每个回型箱体的四个侧面均匀开有透气孔,注水主管与注水分管连通,注水器的下端口与注水器连接管的上端连接,注水器连接管的下端与主箱体上的注水器入水口连接,基质填充在主箱体和多个回型箱体内。

[0005] 本实用新型的一种四季玫瑰扦插育苗装置的优点在于:一、装置的上部位于地面上,下部位于地面以下,位于地面上的部分因为处于室内,温度较高,而位于地下的部分与土壤接触,温度略低,既可以保证装置上部的较高温度,又为下部处于土壤中温度不太高而减少基质内部的水分散失;二、装置中有分散排布的供水装置,为装置的各个部位提供水分,用以保证每个插穗充分而均匀的水分需求;三、供水装置位于装置内部,而不是土壤表面,这样,可以减少土壤表面的水分蒸发,节约用水;四、供水时,只需要将水加入注水器2内即可,简单方便,与传统地面喷施相比,操作简单方便;五、回型箱体的设计,使每个四季玫瑰插穗都有均匀而充分的空间。避免人为操作插穗而使之在基质中分布不均匀的现象。该装置结构合理,设计巧妙,占地面积小,易于管理,透水、透气性好,四季玫瑰嫩枝扦插的成活率高达90%。适用于气候较寒冷的地区。

附图说明

[0006] 图1是本实用新型的结构示意图,图2是图1的俯视图,图3是图1图中主箱体与多个

回型箱体与注水主管的连接结构示意图,图4是回型箱体与注水分管的结构示意图,图5是注水主管与注水分管的结构示意图,图6是本实用新型的装置四季玫瑰嫩枝扦插后的示意图。

具体实施方式

[0007] 具体实施方式一:结合图1、图2、图3、图4和图5描述本实施方式。本实施方式由主箱体1、注水器2、注水器连接管3、注水器入水口4、多个内部回型箱体6、注水主管7、注水分管8和基质11组成,多个内部回型箱体6套在主箱体1内,除最内层外主箱体1与多个回型箱体6由注水主管7相连,主箱体1的四周箱壁板的上部为隔板10,隔板10下部的壁板上均匀开有若干个透气孔5,主箱体1与多个回型箱体6共用一个底板,底板上均匀开有若干个透气孔5,每个回型箱体6的中上部的内壁四周设有注水分管8,注水分管8上均匀开有若干个渗水孔9,每个回型箱体6的四个侧面均匀开有透气孔5,注水主管7与注水分管8连通,注水器2的下端口与注水器连接管3的上端连接,注水器连接管3的下端与主箱体1上的注水器入水口4连接,基质11填充在主箱体1和多个回型箱体6内。

[0008] 具体实施方式二:结合图2描述本实施方式。本实施方式所述的主箱体1和多个回型箱体6采用长方体,主箱体1和多个回型箱体6的上方和下方呈正方形。

[0009] 具体实施方式三:结合图1和图2描述本实施方式。本实施方式所述的基质11由草炭土和蛭石组成,草炭土和蛭石按体积比为1:2。

[0010] 具体实施方式四:结合图1和图2描述本实施方式。本实施方式所述的主箱体1上方和下方呈正方形,各边长为28cm,四个面呈长方形,长28cm,高度为7cm,主箱体1上部隔板10的长度为28cm,宽2cm,隔板10的下部均匀开有透气孔5,主箱体1内部套有六层回型箱体6,最内层回型箱体6的边长为4cm、高为7cm的长方体,第二层至第六层的边长依次为8cm、12cm、16cm、20cm和24cm,高均为7cm的长方体。

[0011] 具体实施方式五:结合图1、图2、图3描述本实施方式。本实施方式所述的主箱体1和回型箱体6采用硬塑料或钢板。

[0012] 具体实施方式六:结合图1和图4描述本实施方式。本实施方式所述的注水主管7和注水分管8采用硬塑料。

[0013] 具体实施方式七:结合图3和图4描述本实施方式。本实施方式所述的渗水孔9的直径为2~4mm。

[0014] 具体实施方式八:结合图1描述本实施方式。本实施方式所述的透气孔5的直径为1~3mm。

[0015] 本实用新型的使用方法如下:

[0016] 一、选择温室通风透光良好的位置,在地面上挖出5cm的浅沟,沟宽28cm,沟长14m;二、将本实用新型的装置采用70~75%酒精消毒后,放置于步骤一挖好的浅沟内,装置放好以后,将经消毒处理过的基质11,按体积比草炭土和蛭石为1~1.5:2~2.5,填充到主箱体1与多个回型箱体6内;

[0017] 三、将四季玫瑰一年生健壮的嫩枝进行扦插,插穗速蘸浓度为90~110mg/L的ABT生根粉溶液后插入装置的上表面的基质11内,扦插时,装置正中心的第一层回型箱体6的上表面插一个嫩枝插穗,在第二层回型箱体6的上表面上均匀插入8个嫩枝插穗,第二层回型

箱体6的每个边内插2个嫩枝插穗;第三层回型箱体6的上表面上均匀插入12个嫩枝插穗,每个边内均匀插3个嫩枝插穗;第四层回型箱体6的上表面上均匀插入16个嫩枝插穗,每个边均匀插入4个嫩枝插穗;第五层回型箱体6的上表面上均匀插入20个嫩枝插穗,每个边内均匀插入5个嫩枝插穗;第六层回型箱体6的上表面上均匀插入24个嫩枝插穗,每个边内均匀插入6个嫩枝插穗,主箱体1外层的上表面上均匀插入28个嫩枝插穗,每个边内均匀插入7个嫩枝插穗;四、将步骤三扦插好的一年生健壮的四季玫瑰插穗,向装置的注水器2内注水,观测基质11的含水量,适时向注水器注水,使基质的水分保持在田间持水量的75~80%,用以满足插穗生根的最适宜的水分条件,扦插后,1~20天室温控制在30~32℃,20~30天室温控制在32~35℃,此时插穗生根,而后进行炼苗的,根据需要适时起苗。

[0018] 以上实施例仅是示例性的,并不局限本实用新型,应当指出对于本领域的技术人员来说,在本实用新型所提供的技术方案的启示下,所做出的其它等同的多种变化、修改、替换和变型,均应视为本实用新型的保护范围。

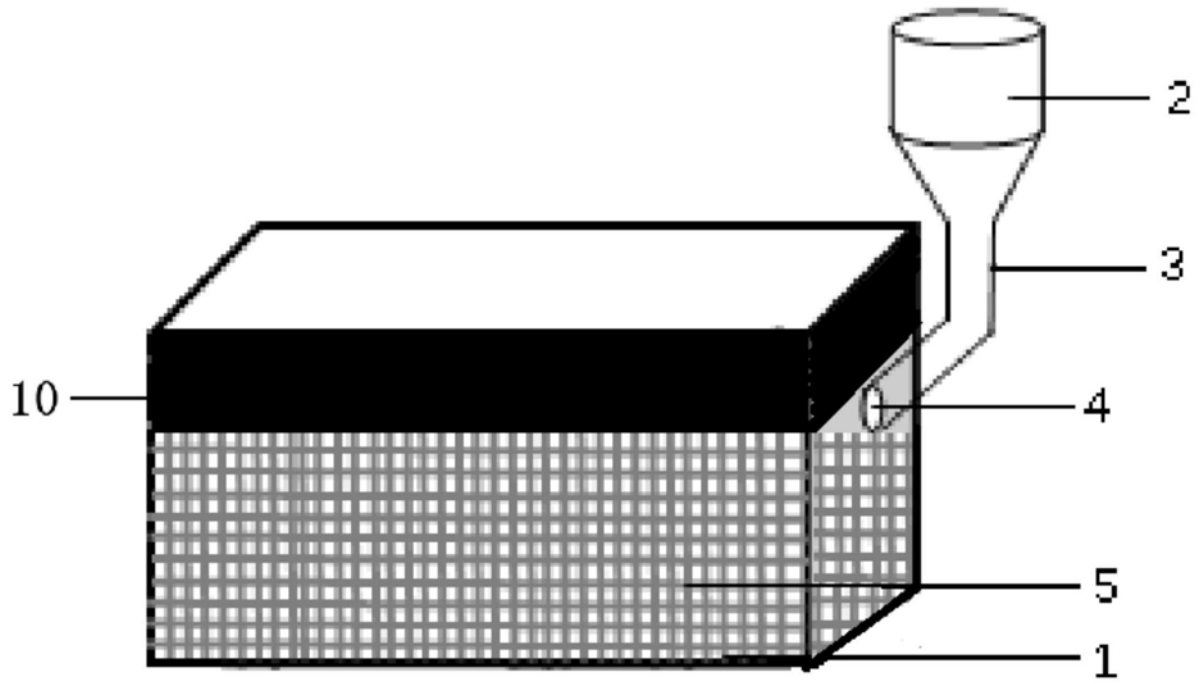


图1

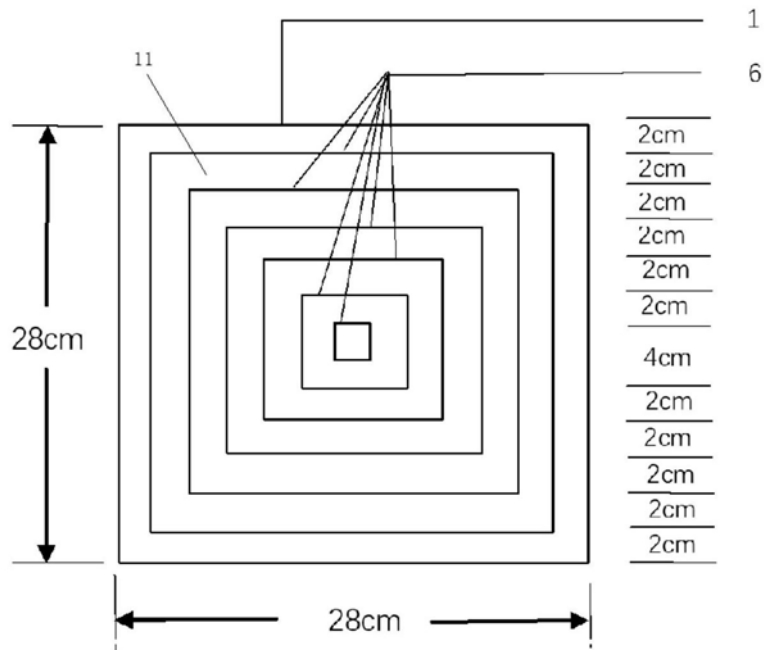


图2

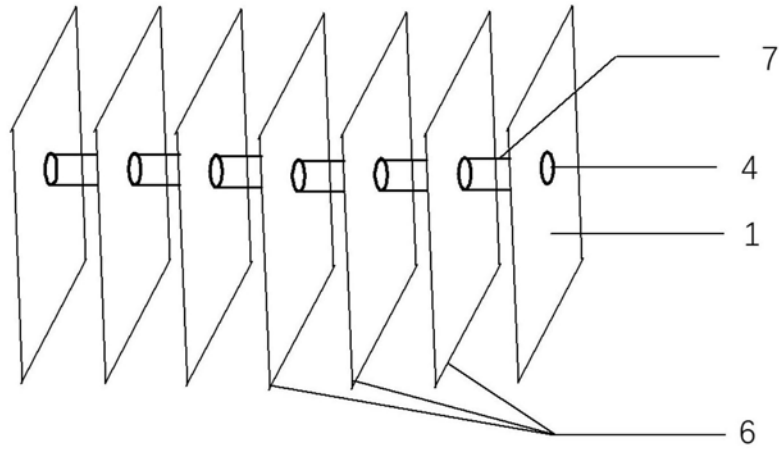


图3

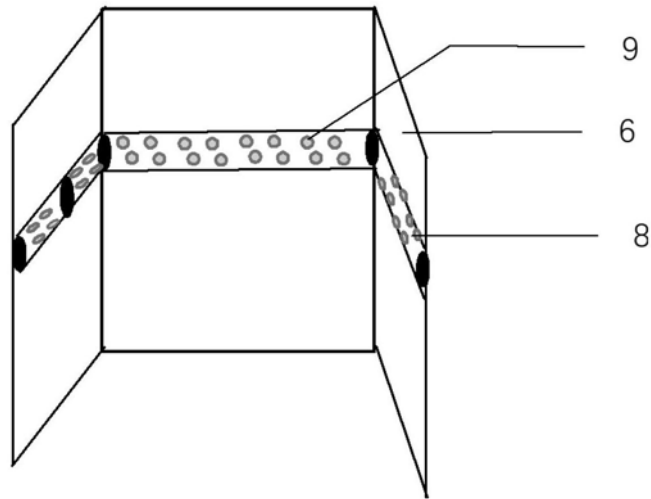


图4

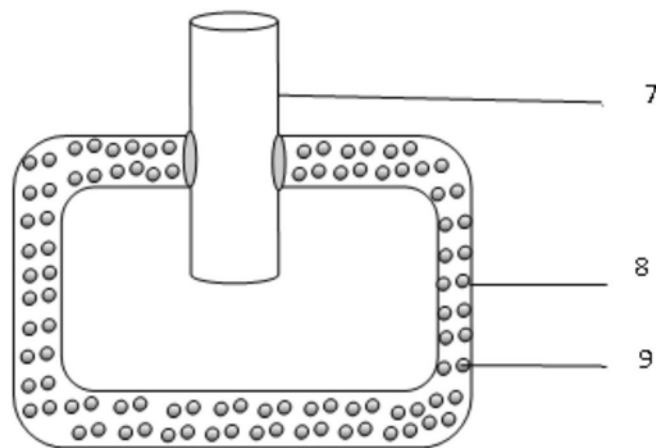


图5

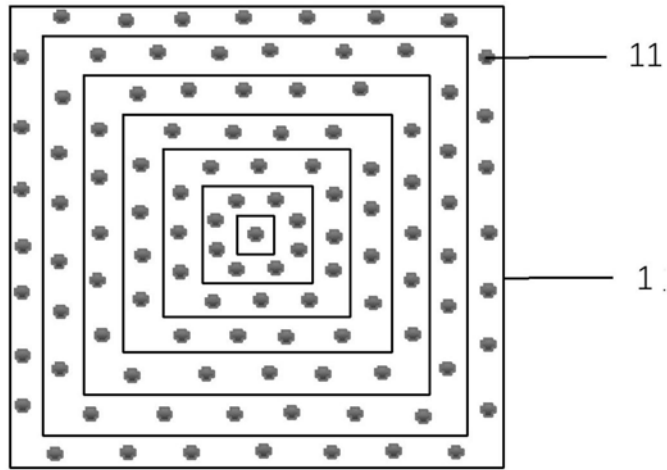


图6