



(12) 实用新型专利

(10) 授权公告号 CN 202188672 U

(45) 授权公告日 2012. 04. 11

(21) 申请号 201120190770. 9

(22) 申请日 2011. 06. 08

(73) 专利权人 魏春旺

地址 830002 新疆维吾尔自治区乌鲁木齐市
青年路 704 号 15 号楼 3 单元 201 室

(72) 发明人 魏春旺

(51) Int. Cl.

F24J 2/46(2006. 01)

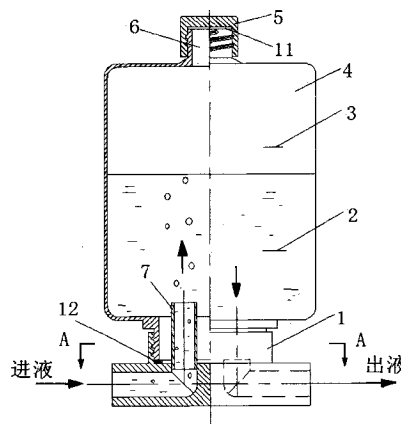
权利要求书 1 页 说明书 2 页 附图 2 页

(54) 实用新型名称

太阳能热水器加热回路排气加液膨胀三功能罐

(57) 摘要

本实用新型涉及一种分体式太阳能热水器加热循环回路用于排气、加液并且带膨胀罐功能的三功能罐。三功能罐的底座(1)上装有罐体(4)，底座(1)与罐体(4)用丝扣连接，在底座(1)与罐体(4)之间有密封垫(12)，在底座进液口的出口(9)处有一竖管(7)，长5cm。在罐体的下部有液位下限位线(2)，在罐体上部有液位上限位线(3)，液面应保持在上下限位线之间。在罐体的顶部有加液口(6)，并盖有加液盖(5)，加液盖(5)和加液口(6)用丝扣连接在加液口和加液盖之间有密封垫(11)。



1. 一种太阳能热水器加热回路用于排气、膨胀、加液的三功能罐,三功能罐的底座(1)、罐体(4)、加液盖(5)序连接,其特征在于:底座(1)上装有罐体(4),底座(1)与罐体(4)用丝扣连接,在底座(1)与罐体(4)之间有密封垫(12),在底座进液口的出口(9)处有一竖管(7),长5cm,在罐体(4)的下部有液位下限位线(2),在罐体(4)上部有液位上限位线(3),在罐体的顶部有加液口(6),并盖有加液盖(5),加液盖(5)和加液口(6)用丝扣连接在加液口和加液盖之间有密封垫(11)。

太阳能热水器加热回路排气加液膨胀三功能罐

技术领域

[0001] 本实用新型涉及一种太阳能热水器加热回路用于排气、膨胀、加液的三功能罐，该三功能罐装在太阳能热水器的加热回路，可以排出加热回路导热介质内的气体，在导热介质受热体积膨胀时，可以起到膨胀罐的作用，还可以通过设在灌顶的加液口往加热回路加注导热介质。

背景技术

[0002] 现在城镇建设绝大多数住宅都是楼房，因而适合楼房住宅建筑安装使用的分体式太阳能热水器进入市场，但是，现在分体式太阳能热水器存在加热回路加注导热介质困难、导热介质内的气体排出困难，还必须安装膨胀罐等问题。由于存在这些问题，客户在使用中无法解决，因而对分体式热水器的推广使用产生了不利影响。到目前还没有见到成熟的技术解决方案。

发明内容

[0003] 本实用新型所要解决的技术问题是提供一种可以安装在分体式太阳能热水器加热回路用来实现排气、膨胀、加液三项功能的装置—太阳能热水器加热回路排气加液膨胀三功能罐，用户能够很方便的进行排气、加液操作，保证分体式太阳能热水器的长期稳定运行，对推广使用极为有利。

[0004] 为解决以上问题，太阳能热水器加热回路排气加液膨胀三功能罐由带导热介质进出口的底座、罐体、加液盖以及密封垫圈组成，罐体与底座为丝扣连接，加液盖也以丝扣与罐体连接。在罐体与底座之间、加液盖与罐体之间均垫有密封垫。

[0005] 导热介质在循环泵的作用下，由底座的进液口进入罐体，在罐体的罐壁上下各刻有一条红色的标志线，上一条线为导热介质的上限位线，下面一条为下限位线，导热介质液面应保持在两条线之间，若导热介质液面低于下限位线，则应打开加液口补充导热介质，之后盖好加液盖。导热介质从进液口进入罐体以后，由于空气比重轻，空气必然上升从导热介质内分离出来，积聚在罐的顶部，不会从出液口再次进入导热介质循环管路内，从而起到分离导热介质内空气的作用。由于在罐体的上部有一部分空气，根据气体的可压缩性，当导热介质受热膨胀时，压缩空气体积，起到膨胀罐的作用。实现了加液、排气、膨胀罐的三项功能。

附图说明

[0006] 下面结合附图和实施方式对本实用新型作进一步的详细说明。

[0007] 图 1 为本实用新型太阳能热水器加热回路排气加液膨胀三功能罐的剖视图。

[0008] 图 2 为本实用新型太阳能热水器加热回路排气加液膨胀三功能罐底座的 A-A 向俯视图。

具体实施方式

[0009] 图 1 为本实用新型太阳能热水器加热回路排气加液膨胀三功能罐的剖视图。在底座 1 上装有罐体 4, 底座 1 与罐体 4 用丝扣连接, 在底座 1 与罐体 4 之间有密封垫 12, 在底座进液口的出口 9 处有一竖管 7, 长 5cm。在罐体的下部有液位下限位线 2, 在罐体上部有液面上限位线 3, 液面应保持在上下限位线之间。在罐体的顶部有加液口 6, 并盖有加液盖 5, 加液盖 5 和加液口 6 用丝扣连接在加液口和加液盖之间有密封垫 11。

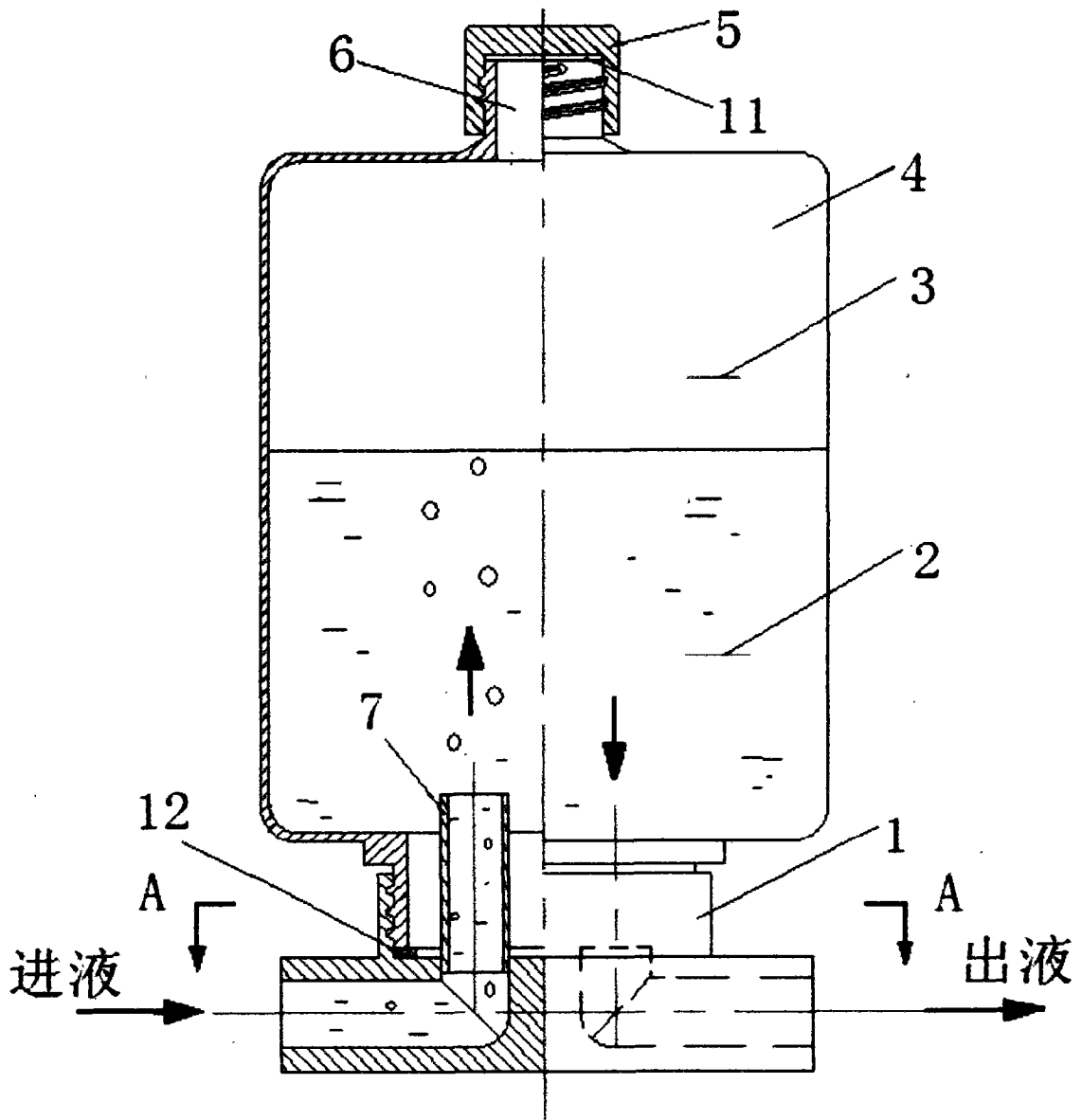


图 1

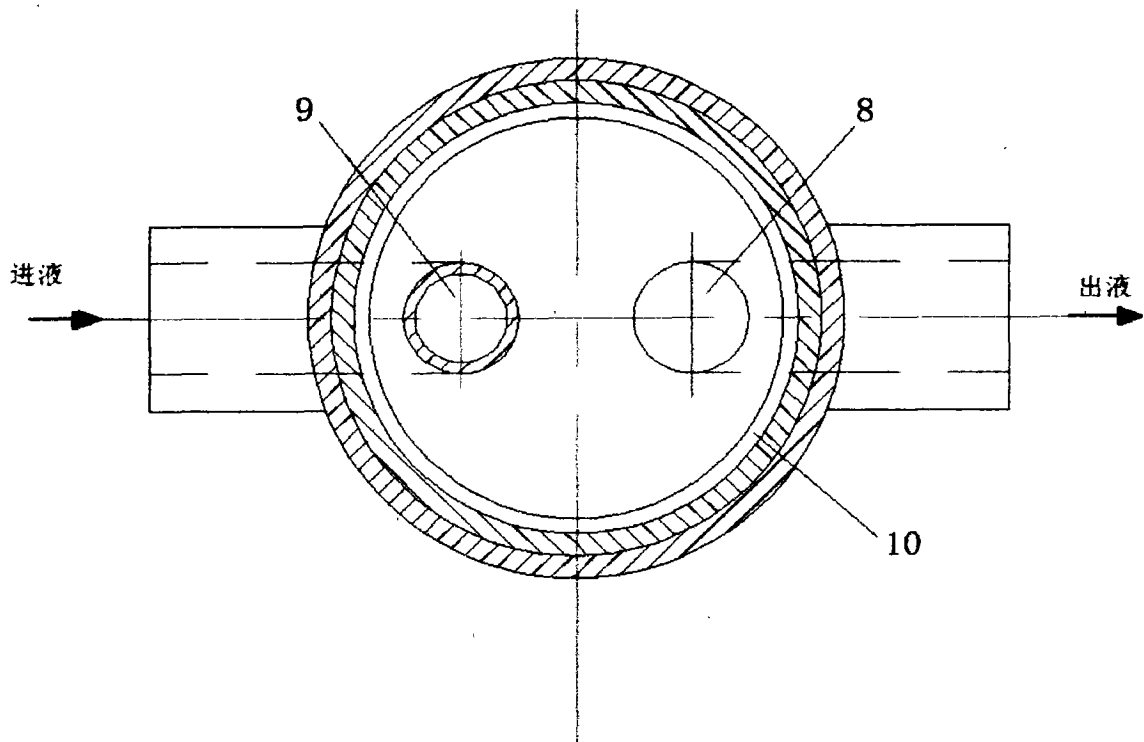


图 2