



CONFÉDÉRATION SUISSE
INSTITUT FÉDÉRAL DE LA PROPRIÉTÉ INTELLECTUELLE

(11) **CH** **721 310 A2**

(51) Int. Cl.: **G04B** 29/04 (2006.01)
G04B 3/04 (2006.01)

Demande de brevet pour la Suisse et le Liechtenstein

Traité sur les brevets, du 22 décembre 1978, entre la Suisse et le Liechtenstein

(12) **DEMANDE DE BREVET**

(21) Numéro de la demande: 001299/2023

(22) Date de dépôt: 21.11.2023

(43) Demande publiée: 30.05.2025

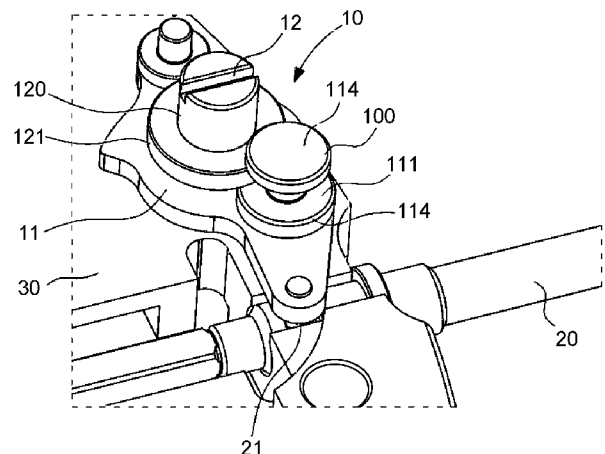
(71) Requérant:
Montres Breguet S.A., Place de la Tour 23
1344 L'Abbaye (CH)

(72) Inventeur(s):
Jean-Philippe Rochat, 1346 Les Bioux (CH)
Christophe Riedo, 1345 Le Lieu (CH)

(74) Mandataire:
ICB Ingénieurs Conseils en Brevets SA,
Faubourg de l'Hôpital 3
2001 Neuchâtel (CH)

(54) **Dispositif de blocage d'une tige de remontoir**

(57) L'invention concerne un dispositif de blocage (10) d'une tige de remontoir (20) d'un mouvement horloger, comprenant une tirette (11) s'étendant entre deux extrémités dont une est destinée à être engagée dans une gorge radiale (21) de la tige de remontoir (20), ladite tirette (11) comportant, entre ses deux extrémités, un axe (100) par lequel elle est apte à être mobile en rotation par rapport à la tige de remontoir (20), le dispositif de blocage (10) étant caractérisé en ce qu'il comporte, en outre, une vis de blocage (12) et un premier et un second organe de butée ladite vis de blocage (12) étant configurée pour être solidaire de l'axe (100) en translation, de sorte que la rotation de la vis de blocage (12) provoque le déplacement de la tirette (11) entre une position de blocage de la tige de remontoir (20), dans laquelle la tirette (11) est destinée à être engagée dans la gorge radiale (21) de la tige de remontoir (20), la vis de blocage (12) étant soumise à un couple de friction par le premier organe de butée, et une position de libération de la tige de remontoir (20), dans laquelle la tirette (11) est destinée à être dégagée de la gorge radiale (21) de la tige de remontoir (20), la vis de blocage (12) étant soumise à un couple de friction par le second organe de butée.



Description

Domaine technique de l'invention

[0001] L'invention relève du domaine de l'horlogerie, et plus particulièrement des mouvements horlogers. Plus précisément, l'invention concerne un dispositif de blocage d'une tige de remontoir.

Arrière-plan technologique

[0002] Dans un mouvement horloger, la tige de remontoir peut adopter plusieurs positions axiales, généralement deux ou trois, par rapport à une platine dans laquelle elle est engagée. Ces positions axiales permettent respectivement la sélection de fonctions pouvant être réalisées par rotation de la tige de remontoir. Typiquement, les fonctions peuvent être le remontage du ressort de barillet, ou le réglage de l'heure courante ou d'un quantième.

[0003] La sélection et la commande de la fonction de mise à l'heure sont notamment mises en œuvre grâce à un mécanisme de mise à l'heure comprenant une tirette. Cette tirette comporte généralement, à l'une de ses extrémités, un doigt par lequel elle est engagée dans une gorge radiale de la tige de remontoir.

[0004] La tirette a également pour fonction de permettre de solidariser la tige de remontoir avec le reste du mouvement horloger. En effet, la tirette permet d'interdire le retrait de la tige de remontoir de la platine.

[0005] Il y a lieu de noter que le retrait de la tige de remontoir est nécessaire pour pouvoir sortir le mouvement horloger d'une boîte de montre dans laquelle il est logé, sans devoir démonter certains composants de ce dernier. Plusieurs solutions existent pour déplacer la tirette afin de permettre de réaliser son dégagement de la tige de remontoir, et par conséquent, d'autoriser le retrait de ladite tige de la platine.

[0006] Par exemple, il est connu de déplacer axialement, par pression avec un outil pointu, un axe de la tirette autour de laquelle elle est mobile en rotation, à l'encontre d'une force de rappel exercée par un ressort, de sorte à dégager le doigt de tirette de la gorge radiale.

[0007] Un autre exemple de solution connue consiste à déplacer axialement l'axe de la tirette par dévissage d'une vis uniquement mobile en rotation dans une platine du mouvement horloger et engagée dans un filetage de ladite axe.

[0008] Bien que convenables, ces solutions présentent notamment comme inconvénient qu'un horloger n'est pas en mesure de savoir, lorsqu'il déplace l'axe de tirette, si le doigt de tirette est complètement dégagé de la gorge de la tige de remontoir. Ainsi, il peut être relativement fastidieux de savoir à quel moment retirer la tige de remontoir, ce qui peut pousser l'horloger à exercer sur l'axe de tirette des efforts trop importants ou à visser ou dévisser inutilement.

[0009] Par ailleurs, avec les solutions de l'état de l'art, le dégagement du doigt de tirette de la gorge radiale de la tige de remontoir engendre généralement le démontage de la tirette de la platine.

[0010] Il existe également un besoin de pouvoir déplacer l'axe de tirette pour retirer la tige de remontoir, sans utiliser un outil spécifique tel qu'un outil pointu. Au contraire, il est recherché de pouvoir utiliser un outil courant, tel qu'un tournevis.

Résumé de l'invention

[0011] L'invention résout les inconvénients précités et concerne, à cet effet, un dispositif de blocage d'une tige de remontoir d'un mouvement horloger, comprenant une tirette s'étendant entre deux extrémités dont une est destinée à être engagée dans une gorge radiale de la tige de remontoir. La tirette comporte, entre ses deux extrémités, un axe par lequel elle est apte à être mobile en rotation par rapport à la tige de remontoir. Le dispositif de blocage comporte, en outre, une vis de blocage et un premier et un second organe de butée. Ladite vis de blocage est configurée pour être solidaire de l'axe en translation, de sorte que la rotation de la vis de blocage provoque le déplacement de la tirette entre une position de blocage de la tige de remontoir, dans laquelle la tirette est destinée à être engagée dans la gorge radiale de la tige de remontoir, la vis de blocage étant soumise à un couple de friction par le premier organe de butée, et une position de libération de la tige de remontoir, dans laquelle la tirette est destinée à être dégagée de la gorge radiale de la tige de remontoir, la vis de blocage étant soumise à un couple de friction par le second organe de butée.

[0012] Grâce aux couples de friction exercés sur la vis de blocage par les organes de butée, les positions de blocage et de libération sont bien identifiables pour l'horloger.

[0013] Dans des modes particuliers de réalisation, l'invention peut comporter en outre l'une ou plusieurs des caractéristiques suivantes, prises isolément ou selon toutes les combinaisons techniquement possibles.

[0014] Dans des modes particuliers de réalisation, la vis de blocage comporte une tête configurée pour être solidaire de l'axe en translation.

[0015] Dans des modes particuliers de réalisation, le premier organe de butée est formé par un tube dans lequel la vis de blocage est engagée par une portion filetée, la tête de la vis de blocage étant en appui contre ledit tube lorsque la tirette est dans la position de blocage.

[0016] Dans des modes particuliers de réalisation, le premier organe de butée est formé par une platine du mouvement horloger.

[0017] Dans des modes particuliers de réalisation, le second organe de butée est formé par une structure support du mouvement horloger, tel qu'un pont fixé à la platine.

[0018] Dans des modes particuliers de réalisation, la vis de blocage comprend une lèvre radiale engagée dans une encoche radiale de l'axe, ou la vis de blocage comprend une encoche radiale dans laquelle est engagée une lèvre radiale de l'axe.

[0019] Dans des modes particuliers de réalisation, l'encoche radiale est définie entre deux lèvres, dont une est agencée de sorte à reposer en appui contre la seconde butée lorsque la tirette est déplacée en position de libération.

[0020] Selon un autre objet, la présente invention concerne également un mouvement horloger comportant un dispositif de blocage tel que décrit précédemment, et une tige de remontoir dotée d'une gorge radiale dans laquelle est engagée la tirette lorsqu'elle est en position de blocage et de laquelle la tirette est dégagée lorsqu'elle est en position de libération.

Brève description des figures

[0021] D'autres caractéristiques et avantages de l'invention apparaîtront à la lecture de la description détaillée suivante donnée à titre d'exemple nullement limitatif, en référence aux dessins annexés dans lesquels:

- la figure 1 représente une vue en perspective d'une partie d'un mouvement horloger comprenant un dispositif de blocage d'une tige de remontoir d'un mouvement horloger selon un exemple préféré de réalisation de l'invention, le dispositif de blocage comprenant une tirette en position de blocage;
- les figures 2 et 3 représentent des vues en coupe du dispositif de la figure 1, dans lesquelles la tirette est respectivement dans la position de blocage et dans une position de libération;
- la figure 4 représente une vue en perspective de dessous du dispositif de la figure 1.

[0022] On note que les figures ne sont pas nécessairement dessinées à l'échelle pour des raisons de clarté.

Description détaillée de l'invention

[0023] La présente invention concerne un dispositif de blocage 10 d'une tige de remontoir 20 d'un mouvement horloger, comprenant une tirette 11. De façon connue par l'homme du métier, la tige de remontoir 20 du mouvement horloger est agencée de manière mobile en coulissement dans une platine 30 du mouvement horloger.

[0024] De manière également connue en soi par l'homme du métier, la tirette 11 s'étend entre deux extrémités dont une est destinée à être engagée dans une gorge radiale 21 de la tige de remontoir 20. La tirette est également destinée à coopérer avec une bascule reliée à une rainure d'un pignon coulant d'un mécanisme de mise à l'heure (non représenté sur les figures). Les interactions entre la tirette 11 et les composants du mécanisme de mise à l'heure ne sont pas décrites dans le présent texte dans la mesure où ces aspects sont bien connus de l'homme du métier et ne concernent pas l'invention en tant que telle.

[0025] La tirette 11 comporte, entre ses deux extrémités, un axe 110 par lequel elle est mobile en rotation par rapport à la tige de remontoir 20 lorsque cette dernière est entraînée en translation. En particulier, l'axe 110 est destiné à être fixé de manière mobile en rotation à une structure support du mouvement horloger, par exemple à la platine 30.

[0026] Le dispositif de blocage 10 comporte une vis de blocage 12 et un premier et un second organe de butée 13 et 14. La vis de blocage 12 est configurée pour être solidaire de l'axe 110 en translation de sorte que le déplacement de la vis de blocage 12 engendre celui de l'axe 110. En particulier, la rotation de la vis de blocage 12 provoque le déplacement de la tirette 11 entre une position de blocage de la tige de remontoir 20, dans laquelle la tirette 11 est destinée à être engagée dans la gorge radiale 21 de la tige de remontoir 20, comme représenté sur la figure 2, et une position de libération de la tige de remontoir 20, dans laquelle la tirette 11 est destinée à être dégagée de la gorge radiale 21 de la tige de remontoir 20, comme représenté sur la figure 3.

[0027] Avantageusement, la vis de blocage 12 est configurée pour être solidaire de l'axe 110 en translation de façon permanente, c'est-à-dire que chaque déplacement en translation de la vis de blocage 12 engendre un déplacement correspondant de l'axe 110, aux jeux mécaniques près. Il y a lieu de noter que la vis de blocage 12 et l'axe 110 ne sont pas solidaires l'un de l'autre en rotation.

[0028] En particulier, la vis de blocage 12 comporte une tête 120 reliée à une portion filetée 122. La tête 120 est configurée pour être solidaire de l'axe 110 en translation par complémentarité de forme. Dans l'exemple préféré de réalisation de l'invention représenté sur les figures, la vis de blocage 12 comprend une lèvre radiale 121 s'étendant depuis la tête 120 et étant engagée dans une encoche radiale 111 de l'axe 110. Alternativement, il est envisageable que la vis de blocage 12 comprenne une encoche radiale dans laquelle est engagée une lèvre radiale 121 de l'axe 110.

[0029] Lorsque la tirette 11 est dans la position de blocage de la tige de remontoir 20, la vis de blocage 12 est soumise à un couple de friction par le premier organe de butée 13 et lorsque la tirette 11 est dans la position de libération de la tige de remontoir 20, la vis de blocage 12 est soumise à un couple de friction par le second organe de butée 14.

[0030] Le premier organe de butée 13 est formé par la platine 30, de façon directe ou indirecte. Le premier organe de butée 13 est agencé de sorte que, lorsque la tirette 11 est dans la position de blocage, un jeu fonctionnel est ménagé afin de permettre à la tirette 11 de pouvoir pivoter autour de l'axe 110, comme illustré sur la figure 2.

[0031] En particulier, dans l'exemple préféré de réalisation de l'invention, le premier organe de butée 13 est formé par un tube fixé sans degré de liberté dans la platine 30 et dans lequel la vis de blocage 12 est engagée par une portion filetée 122, la tête 120 de la vis de blocage 12 étant agencée en appui contre ledit tube lorsque la tirette 11 est dans la position de blocage.

[0032] Plus précisément, comme visible sur la figure 2, lorsque la tirette 11 est dans la position de blocage, la lèvre radiale 121 est agencée en appui contre le premier organe de butée 13.

[0033] Le tube peut être chassé dans la platine 30, comme le montrent les figures, et peut présenter à cette fin une collerette 130 d'appui.

[0034] Dans l'exemple préféré de réalisation de l'invention, la tirette 11 comporte une ouverture 113 à travers laquelle sont engagés la vis de blocage 12 et le tube, tel que visible sur la figure 4. Cette ouverture 113 permet à la tirette 11 de pouvoir pivoter autour de l'axe 110 lorsqu'elle coopère avec la tige de remontoir 20 et que cette dernière est entraînée en translation.

[0035] Le second organe de butée 14 est formé par une structure support du mouvement horloger, tel qu'un pont fixé à la platine 30, dans laquelle est engagée la tête 120 de la vis de blocage 12. En particulier, dans l'exemple de réalisation représenté sur les figures, l'encoche 111 radiale de l'axe 110 est définie entre deux lèvres 114, dont une est agencée de sorte à reposer en appui contre la seconde butée 14 lorsque la tirette 11 est déplacée en position de libération.

[0036] De manière plus générale, il est à noter que les modes de mise en œuvre et de réalisation considérés ci-dessus ont été décrits à titre d'exemples non limitatifs, et que d'autres variantes sont par conséquent envisageables.

Revendications

1. Dispositif de blocage (10) d'une tige de remontoir (20) d'un mouvement horloger, comprenant une tirette (11) s'étendant entre deux extrémités dont une est destinée à être engagée dans une gorge radiale (21) de la tige de remontoir (20), ladite tirette (11) comportant, entre ses deux extrémités, un axe (110) par lequel elle est apte à être mobile en rotation par rapport à la tige de remontoir (20), le dispositif de blocage (10) étant caractérisé en ce qu'il comporte, en outre, une vis de blocage (12) et un premier et un second organe de butée (13, 14), ladite vis de blocage (12) étant configurée pour être solidaire de l'axe (110) en translation, de sorte que la rotation de la vis de blocage (12) provoque le déplacement de la tirette (11) entre une position de blocage de la tige de remontoir (20), dans laquelle la tirette (11) est destinée à être engagée dans la gorge radiale (21) de la tige de remontoir (20), la vis de blocage (12) étant soumise à un couple de friction par le premier organe de butée (13), et une position de libération de la tige de remontoir (20), dans laquelle la tirette (11) est destinée à être dégagée de la gorge radiale (21) de la tige de remontoir (20), la vis de blocage (12) étant soumise à un couple de friction par le second organe de butée (14).
2. Dispositif selon la revendication 1, dans lequel la vis de blocage (12) comporte une tête (120) configurée pour être solidaire de l'axe (110) en translation.
3. Dispositif selon la revendication 2, dans lequel le premier organe de butée (13) est formé par une platine (30) du mouvement horloger.
4. Dispositif selon la revendication 3, dans lequel le premier organe de butée (13) est formé par un tube fixé à la platine (30) sans degré de liberté et dans lequel la vis de blocage (12) est engagée par une portion filetée (122), la tête (120) de la vis de blocage (12) étant en appui contre ledit tube lorsque la tirette (11) est dans la position de blocage.
5. Dispositif selon l'une des revendications 1 à 4, dans lequel le second organe de butée (14) est formé par une structure support du mouvement horloger.
6. Dispositif selon l'une des revendications 1 à 5, dans lequel la vis de blocage (12) comprend une lèvre radiale (121) engagée dans une encoche radiale (111) de l'axe (110), ou la vis de blocage (12) comprend une encoche radiale dans laquelle est engagée une lèvre radiale de l'axe (110).
7. Dispositif selon la revendication 6, dans lequel l'encoche radiale (111) est définie entre deux lèvres, dont une est agencée de sorte à reposer en appui contre la seconde butée (14) lorsque la tirette (11) est déplacée en position de libération.
8. Mouvement horloger comportant un dispositif de blocage (10) selon l'une des revendications 1 à 7, et une tige de remontoir (20) dotée d'une gorge radiale (21) dans laquelle est engagée la tirette (11) lorsqu'elle est en position de blocage et de laquelle la tirette (11) est dégagée lorsqu'elle est en position de libération.

Fig. 1

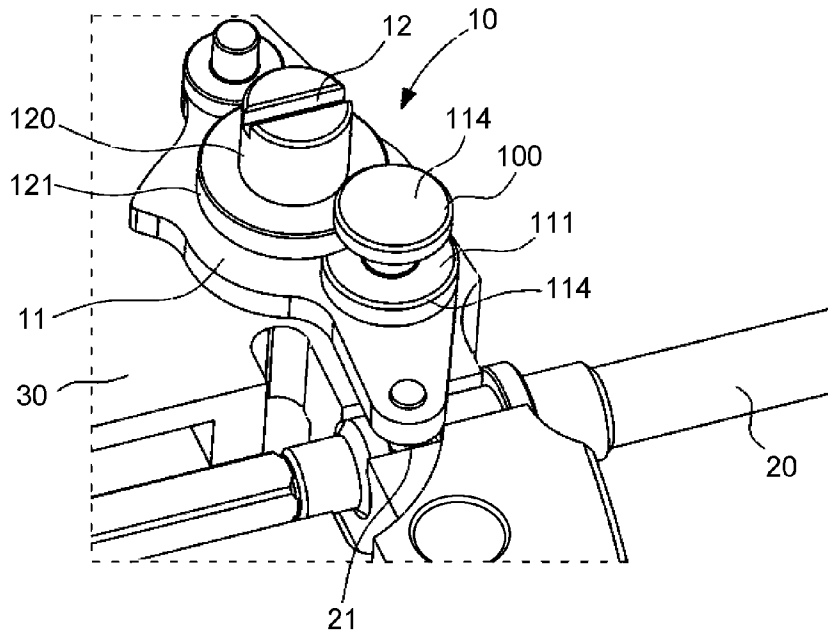


Fig. 2

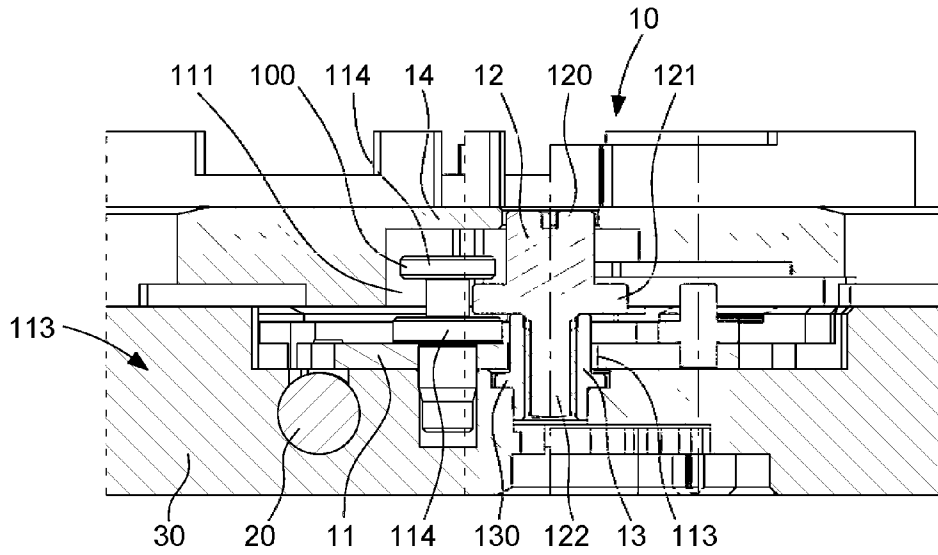


Fig. 3

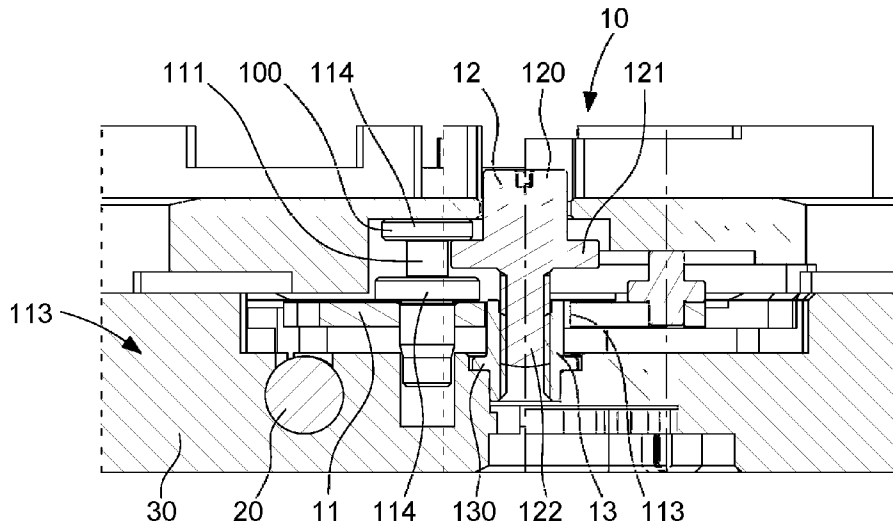


Fig. 4

