

19



OFICINA ESPAÑOLA DE
PATENTES Y MARCAS

ESPAÑA



11 Número de publicación: **3 017 911**

51 Int. Cl.:

H04W 28/04	(2009.01)
H04L 5/00	(2006.01)
H04W 74/08	(2014.01)
H04W 72/23	(2013.01)
H04W 16/14	(2009.01)
H04L 5/14	(2006.01)

12

TRADUCCIÓN DE PATENTE EUROPEA

T3

96 Fecha de presentación y número de la solicitud europea: **15.11.2014** **E 20213363 (3)**

97 Fecha y número de publicación de la concesión europea: **12.03.2025** **EP 3809753**

54 Título: **Procedimiento de programación de recursos, procedimiento de determinación de recursos, eNodeB y equipo de usuario**

45 Fecha de publicación y mención en BOPI de la traducción de la patente:
14.05.2025

73 Titular/es:

PANASONIC INTELLECTUAL PROPERTY CORPORATION OF AMERICA (100.00%)
20000 Mariner Avenue, Suite 200
Torrance, CA 90503, US

72 Inventor/es:

WANG, LI;
GOLITSCHKE EDLER VON ELBWART,
ALEXANDER;
EINHAUS, MICHAEL;
SUZUKI, HIDETOSHI;
WANG, LILEI y
HOSHINO, MASAYUKI

74 Agente/Representante:

GONZÁLEZ PECES, Gustavo Adolfo

ES 3 017 911 T3

Aviso: En el plazo de nueve meses a contar desde la fecha de publicación en el Boletín Europeo de Patentes, de la mención de concesión de la patente europea, cualquier persona podrá oponerse ante la Oficina Europea de Patentes a la patente concedida. La oposición deberá formularse por escrito y estar motivada; sólo se considerará como formulada una vez que se haya realizado el pago de la tasa de oposición (art. 99.1 del Convenio sobre Concesión de Patentes Europeas).

DESCRIPCIÓN

Procedimiento de programación de recursos, procedimiento de determinación de recursos, eNodeB y equipo de usuario

Campo técnico

5 La presente divulgación se refiere a un UE, a un procedimiento de comunicación realizado por un UE, a un eNode B (eNB) y a un procedimiento de comunicación realizado por un eNB.

Antecedentes

10 El rápido crecimiento de los datos móviles obliga a los operadores a utilizar el espectro de frecuencias finito con mayor eficiencia, si bien muchos espectros de frecuencias sin licencia se utilizan con menor eficiencia únicamente por WiFi, Bluetooth, etc. LTE-U (LTE sin licencia) puede extender el espectro LTE a una banda sin licencia, lo que aumentaría la capacidad de la red de forma directa y drástica. LTE-U con LAA (Acceso Asistido con Licencia) tiene una mayor eficiencia espectral que WiFi, especialmente con usuarios masivos, por ejemplo, con CCH (Canal de Control) fiable, LA (Adaptación de Enlace), HARQ, ICIC (Coordinación de Interferencias Intercelulares) y cancelación de interferencias. LTE-U puede coexistir con las RAT existentes mediante mecanismos como LBT (Escuchar antes de Hablar), DFS (Selección de Frecuencia Dinámica) y TPC (Control de Potencia de Transmisión). La arquitectura de red será más simple y unificada.

15 El documento US 2014/112289 A1 se refiere a un procedimiento para transmitir una señal a una banda sin licencia de una estación base en un sistema de comunicación inalámbrica.

Sumario de la divulgación

20 La invención se define únicamente en las reivindicaciones independientes adjuntas.

Los ejemplos mencionados en la siguiente descripción, que no necesariamente entran dentro del alcance de las reivindicaciones adjuntas, se deben interpretar como ejemplos comparativos útiles para comprender la presente invención.

25 En un primer aspecto de la presente divulgación, se proporciona un procedimiento de programación de recursos para la comunicación inalámbrica realizada por un eNode B (eNB), la comunicación inalámbrica implica al menos una primera portadora y una segunda portadora, y el procedimiento comprende: transmitir una información de control de enlace descendente (DCI) en la primera portadora a un equipo de usuario (UE) para programar recursos de enlace descendente para un canal compartido de enlace descendente físico (PDSCH) de la segunda portadora, en el que el eNB es capaz de iniciar la transmisión de una ráfaga en la segunda portadora en un tiempo flexible independiente de los límites de subtrama de la segunda portadora, después de que la segunda subportadora sea ocupada por el eNB, y la DCI para un PDSCH flexible de la ráfaga diferente del PDSCH normal de la segunda portadora contiene información sobre el período de tiempo programado para el PDSCH flexible.

35 En un segundo aspecto de la presente divulgación, se proporciona un procedimiento de determinación de recursos para la comunicación inalámbrica realizada por un equipo de usuario (UE), la comunicación inalámbrica implica al menos una primera portadora y una segunda portadora, y el procedimiento comprende: recibir una información de control de enlace descendente (DCI) transmitida en la primera portadora por un eNode B (eNB) para determinar los recursos de enlace descendente para un canal compartido de enlace descendente físico (PDSCH) de la segunda portadora, en el que el UE es capaz de recibir una ráfaga en la segunda portadora iniciada por el eNB en un tiempo flexible independiente de los límites de subtrama de la segunda portadora después de que la segunda subportadora sea ocupada por el eNB, y la DCI para un PDSCH flexible de la ráfaga diferente del PDSCH normal de la segunda portadora contiene información sobre el período de tiempo programado para el PDSCH flexible.

45 En un tercer aspecto de la presente divulgación, se proporciona un eNode B (eNB) para la programación de recursos de comunicación inalámbrica, la comunicación inalámbrica implica al menos una primera portadora y una segunda portadora, y el eNB comprende: una unidad de transmisión configurada para transmitir una información de control de enlace descendente (DCI) en la primera portadora a un equipo de usuario (UE) para programar recursos de enlace descendente para un canal compartido de enlace descendente físico (PDSCH) de la segunda portadora, en el que el eNB puede iniciar a transmitir una ráfaga en la segunda portadora en un tiempo flexible independiente de los límites de subtrama de la segunda portadora después de que la segunda portadora sea ocupada por el eNB, y la DCI para un PDSCH flexible de la ráfaga diferente del PDSCH normal de la segunda portadora contiene información sobre el período de tiempo programado para el PDSCH flexible.

55 En un cuarto aspecto de la presente divulgación, se proporciona un equipo de usuario (UE) para la determinación de recursos de comunicación inalámbrica, la comunicación inalámbrica implica al menos una primera portadora y una segunda portadora, y el procedimiento comprende: una unidad de recepción configurada para recibir una información de control de enlace descendente (DCI) transmitida en la primera portadora por un eNode B (eNB) para determinar los recursos de enlace descendente para un canal compartido de enlace descendente físico (PDSCH) de la segunda

portadora, en el que el UE es capaz de recibir una ráfaga en la segunda portadora iniciada por el eNB en un tiempo flexible independiente de los límites de subtrama de la segunda portadora después de que la segunda subportadora sea ocupada por el eNB, y la DCI para un PDSCH flexible de la ráfaga diferente del PDSCH normal de la segunda portadora contiene información sobre el período de tiempo programado para el PDSCH flexible.

- 5 En la presente divulgación, el PDSCH flexible y su señal de referencia (RS) correspondiente pueden reutilizar la estructura de la subtrama de DwPTS con un impacto en la especificación mínimo.

Breve descripción de los dibujos

10 Las características anteriores y otras de la presente divulgación se comprenderán mejor a partir de la siguiente descripción y las reivindicaciones adjuntas, junto con los dibujos acompañantes. Entendiendo que estos dibujos solo representan algunos aspectos de acuerdo con la divulgación y, por lo tanto, no se deben considerar limitantes de su alcance, la divulgación se describirá con especificidad adicional a través del uso de los dibujos acompañantes, en los cuales:

La Fig. 1 ilustra un diagrama de flujo de un procedimiento de programación de recursos para la comunicación inalámbrica, de acuerdo con un aspecto de la presente divulgación;

- 15 La Fig. 2 es un diagrama que ilustra esquemáticamente el desplazamiento del PDSCH acortado utilizando la estructura de subtrama DwPTS;

La Fig. 3 ilustra un diagrama de bloques de un eNB de acuerdo con un aspecto de la presente divulgación;

La Fig. 4 ilustra un diagrama de flujo de un procedimiento de determinación de recursos para la comunicación inalámbrica, de acuerdo con un aspecto de la presente divulgación;

- 20 La Fig. 5 ilustra un diagrama de bloques de un UE de acuerdo con un aspecto de la presente divulgación;

La Fig. 6 ilustra esquemáticamente un diagrama de secuencia de tiempo ejemplar para la portadora con licencia y la portadora sin licencia de acuerdo con un primer aspecto de la presente divulgación;

La Fig. 7 ilustra esquemáticamente un diagrama de secuencia de tiempo ejemplar para la portadora con licencia y la portadora sin licencia de acuerdo con un segundo aspecto de la presente divulgación;

- 25 La Fig. 8 ilustra esquemáticamente un diagrama de secuencia de tiempo ejemplar para la portadora con licencia y la portadora sin licencia de acuerdo con un tercer aspecto de la presente divulgación;

La Fig. 9 ilustra esquemáticamente un diagrama de secuencia de tiempo ejemplar para la portadora con licencia y la portadora sin licencia de acuerdo con un cuarto aspecto de la presente divulgación;

- 30 La Fig. 10 ilustra esquemáticamente un diagrama de secuencia de tiempo ejemplar para la portadora con licencia y la portadora sin licencia de acuerdo con un quinto aspecto de la presente divulgación;

La Fig. 11 ilustra esquemáticamente un diagrama de secuencia de tiempo ejemplar para la portadora con licencia y la portadora sin licencia de acuerdo con un sexto aspecto de la presente divulgación;

La Fig. 12 ilustra esquemáticamente un diagrama de secuencia de tiempo ejemplar para la portadora con licencia y la portadora sin licencia de acuerdo con un séptimo aspecto de la presente divulgación;

- 35 La Fig. 13 ilustra esquemáticamente un diagrama de secuencia de tiempo ejemplar para explicar el desplazamiento cíclico del PDSCH de acuerdo con el séptimo aspecto de la presente divulgación; y

La Fig. 14 ilustra esquemáticamente un diagrama de secuencia de tiempo ejemplar para la portadora con licencia y la portadora sin licencia de acuerdo con otro ejemplo del séptimo aspecto de la presente divulgación.

Descripción detallada

40 En la siguiente descripción detallada, se hace referencia a los dibujos acompañantes, que forman parte de la misma. En los dibujos, símbolos similares normalmente identifican componentes similares, a menos que el contexto indique lo contrario. Se comprenderá fácilmente que los aspectos de la presente divulgación se pueden organizar, sustituir, combinar y diseñar en una amplia variedad de configuraciones diferentes, todas las cuales se contemplan explícitamente y forman parte de esta divulgación.

45 Cómo programar recursos de portadoras sin licencia por el eNB es un tema importante que debe resolverse en LAA. La arquitectura de agregación de Portadoras LTE (PCell con licencia y SCell sin licencia) es un supuesto básico. La programación entre portadoras por banda con licencia es un mecanismo natural en la agregación de portadoras para otorgar recursos en portadoras sin licencia gracias a la transmisión fiable de la señalización de control en la portadora con licencia. Las subtramas alineadas entre las portadoras con licencia y sin licencia podrían reutilizar los mecanismos de programación actuales en la agregación de portadoras LTE. En el mecanismo de programación entre portadoras

50

5 existente, el control y los datos se envían en el mismo tiempo de subtrama, pero en portadoras diferentes. El eNB puede acceder al canal sin licencia solo en puntos de tiempo fijos (por ejemplo, el límite del PDSCH o el límite de la subtrama), mientras que otros nodos, tales como Wi-Fi, pueden acceder al canal inmediatamente después de una CCA (Evaluación de Canal Despejado) exitosa. En este sentido, la prioridad de acceso de LAA se vería despriorizada en comparación con Wi-Fi.

10 En la presente divulgación, se proporciona un mecanismo para programar de forma flexible el tiempo de inicio de una ráfaga en la portadora sin licencia (también denominada banda sin licencia). En otras palabras, el eNB puede iniciar a transmitir una ráfaga en la portadora sin licencia en un tiempo flexible, independientemente de los límites de subtrama, después de que el eNB ocupe la portadora sin licencia (por ejemplo, después de una CCA exitosa). En particular, el tiempo de inicio del PDSCH en la ráfaga se puede programar de forma flexible. Al programar de forma flexible el tiempo de inicio de la ráfaga o del PDSCH, el eNB tiene la posibilidad de ocupar la portadora sin licencia en cualquier momento independientemente de los límites de subtrama inmediatamente después de una CCA exitosa.

15 Cabe señalar que si bien algunos aspectos de la presente divulgación se pueden describir en el contexto de la banda con licencia y la banda sin licencia, la presente divulgación no se limita a esto sino que se puede aplicar a cualquier comunicación inalámbrica que involucre dos portadoras diferentes, que se denominan en la presente divulgación una primera portadora (por ejemplo, la portadora con licencia) y una segunda portadora (por ejemplo, la portadora sin licencia).

20 De acuerdo con la presente divulgación, se proporciona un procedimiento de programación de recursos para la comunicación inalámbrica realizada por un eNB. La comunicación inalámbrica involucra al menos una primera portadora (por ejemplo, la portadora con licencia) y una segunda portadora (por ejemplo, la portadora sin licencia). En la Fig. 1 se ilustra un diagrama de flujo del procedimiento de programación de recursos como procedimiento 100. El procedimiento comprende la etapa 101 de transmitir una DCI en la primera portadora a un UE para programar recursos de enlace descendente para un PDSCH de la segunda portadora, en el que el eNB puede iniciar a transmitir una ráfaga en la segunda portadora en un tiempo flexible independiente de los límites de subtrama de la segunda portadora después de que vez que la segunda subportadora sea ocupada por el eNB, y la DCI para un PDSCH flexible de la ráfaga diferente del PDSCH normal de la segunda portadora contiene información sobre el periodo de tiempo programado para el PDSCH flexible. Preferentemente, las subtramas de la segunda portadora se alinean con las subtramas de la primera portadora, lo que permite reutilizar los mecanismos de programación actuales en la agregación de portadoras LTE. Cabe destacar que el PDSCH normal se refiere en la presente memoria al PDSCH con límites y longitud fijos. Si la subtrama de la segunda portadora no tiene PDCCH, los límites del PDSCH normal son los mismos que los de la subtrama. Si la subtrama tiene PDCCH, el límite de inicio del PDSCH normal es la finalización del PDCCH y el límite de finalización del PDSCH normal es la finalización de la subtrama en la que reside el PDSCH normal. El PDSCH flexible se refiere en la presente memoria a un PDSCH diferente del PDSCH normal. Por ejemplo, el tiempo de inicio y/o el tiempo de finalización del PDSCH flexible se desplazan con respecto a los respectivos límites del PDSCH normal. La longitud del PDSCH flexible puede ser menor o mayor que la del PDSCH normal.

35 De acuerdo con el procedimiento 100, el eNB puede iniciar una ráfaga en la segunda portadora en un tiempo flexible después de una CCA exitosa, sin estar limitado por los límites de subtrama. En la presente memoria, el término "flexible" significa que el tiempo de inicio no está limitado por los límites de subtrama ni por los límites del PDSCH normal, y puede modificarse de acuerdo con sea necesario. Por ejemplo, el eNB puede iniciar a transmitir señales inmediatamente después de una CCA exitosa. Las señales pueden ser una señal de reserva tal como RTS/CTS (Solicitud de Envío/Autorización de Envío) u otras señales seguidas por los PDSCHs, o solo los PDSCHs. Al transmitir PDSCH, su granularidad puede ser de un símbolo OFDM. En otras palabras, el tiempo de inicio flexible del primer PDSCH en la ráfaga puede ser el primer símbolo OFDM disponible después del tiempo de finalización de la CCA exitosa. De esta manera, el eNB puede ocupar la segunda portadora en cualquier momento, independientemente del límite de subtrama, inmediatamente después de la CCA exitosa.

40 Además, dado que el tiempo de inicio de la ráfaga se programa de forma flexible, el primer o el último PDSCH de la ráfaga podrían no estar alineados con los PDSCHs normales; por lo tanto, de acuerdo con el procedimiento 100, la DCI de un PDSCH flexible de la ráfaga contiene información sobre el periodo de tiempo programado para el PDSCH flexible. Probablemente, la DCI del primer PDSCH o del último PDSCH de la ráfaga podría ser el PDSCH flexible. En cuanto a los PDSCHs normales, también se puede utilizar la DCI definida en la presente divulgación, en otras palabras, el PDSCH normal y el PDSCH flexible pueden utilizar el mismo formato de DCI, cuyos detalles se describirán más adelante. Cabe destacar que la información sobre el periodo de tiempo no debe contener necesariamente el tiempo de inicio y el tiempo de finalización del PDSCH, sino cualquier información que pueda derivar el periodo de tiempo. Por ejemplo, la información puede ser el tiempo de finalización o el tiempo de inicio y la longitud del PDSCH.

45 Alternativamente, si el UE conoce el tiempo de inicio o el tiempo de finalización, es posible que solo sea necesario incluir la longitud. De acuerdo con la presente divulgación, la DCI se puede enviar en un PDCCH o EPDCCH ((E)PDCCH) de la primera portadora después de que el segundo canal esté ocupado por el eNB; alternativamente, la DCI también se puede enviar en un (E)PDCCH de la primera portadora antes de que el segundo canal esté ocupado por el eNB. Además, la DCI se puede enviar en la misma subtrama o en una subtrama diferente a la que envía el PDSCH, y se puede enviar antes o después del envío del PDSCH, incluso en la misma subtrama (en la presente memoria, "antes" o "después" significa que el inicio del envío es "antes de" o "después de"). Por ejemplo, si se utiliza el EPDCCH en la primera portadora para enviar la DCI, el PDSCH en la segunda portadora puede iniciar a enviarse

antes del inicio del EDPCCCH en la misma subtrama. Alternativamente, en particular, la DCI se puede enviar en la siguiente subtrama a la subtrama que inicia la transmisión del PDSCH.

De acuerdo con el procedimiento 100, algunos PDSCH, en particular el primer PDSCH y el último PDSCH, en la ráfaga pueden tener una longitud diferente a la de un PDSCH normal. Por ejemplo, el primer PDSCH puede iniciar en el primer símbolo OFDM disponible después del tiempo de finalización de la CCA exitosa y finalizar en el límite de finalización de la subtrama en la que inicia el primer PDSCH o en el límite de finalización de la siguiente subtrama a la subtrama en la que inicia el primer PDSCH. En el primer caso, el primer PDSCH puede ser un PDSCH acortado, que es más corto que un PDSCH normal (también puede ser un PDSCH normal si el tiempo de inicio del primer PDSCH coincide con el límite de un PDSCH normal), y en el segundo caso, el primer PDSCH es un PDSCH extendido que es un PDSCH acortado o normal más un PDSCH normal. El PDSCH acortado y el PDSCH extendido pertenecen al PDSCH flexible. De acuerdo con la presente divulgación, se pueden adoptar tanto el PDSCH acortado como el extendido en base a la estrategia diseñada.

Preferentemente, el PDSCH flexible y su señal de referencia (RS) correspondiente reutilizan la estructura de subtrama de DwPTS (Intervalo de Tiempo Piloto de Enlace Descendente). Por ejemplo, para un PDSCH acortado, si el tiempo de inicio del PDSCH acortado no está en un tiempo inicial de un PDSCH normal (por ejemplo, el primer PDSCH en la programación flexible es usualmente el caso), el PDSCH acortado que utiliza la estructura de subtrama de DwPTS se puede desplazar completamente para iniciar en el símbolo OFDM programado por el eNB. La Fig. 2 ilustra esquemáticamente dicho desplazamiento. Cabe destacar que el DwPTS existente incluye uno o dos símbolos OFDM desde el punto de inicio como PDCCH. Por lo tanto, cuando no hay PDCCH en la banda sin licencia, existen dos posibilidades para el PDSCH acortado, es decir, el PDSCH acortado puede iniciar desde el primer símbolo OFDM del DwPTS, o desde el segundo o tercer símbolo OFDM del DwPTS. Además, el mapeo PDSCH correspondiente, el patrón RS y la tabla de tamaño de bloque de transporte (TBS) solo se pueden modificar si es necesario.

En la presente divulgación, también se proporciona un eNB para la programación de recursos de comunicación inalámbrica. La comunicación inalámbrica implica al menos una primera portadora y una segunda portadora. La Fig. 3 ilustra esquemáticamente un diagrama de bloques de dicho eNB 300. El eNB 300 comprende una unidad de transmisión 301 configurada para transmitir una DCI en la primera portadora a un UE para programar recursos de enlace descendente para un PDSCH de la segunda portadora, en el que el eNB puede iniciar a transmitir una ráfaga en la segunda portadora en un tiempo flexible independientemente de los límites de subtrama de la segunda portadora después de que la segunda subportadora sea ocupada por el eNB, y la DCI para un PDSCH flexible de la ráfaga, diferente del PDSCH normal de la segunda portadora, contiene información sobre el período de tiempo programado para el PDSCH flexible.

El eNB 300, de acuerdo con la presente divulgación, puede incluir opcionalmente una CPU (Unidad Central de Procesamiento) 310 para ejecutar programas relacionados con el procesamiento de diversos datos y operaciones de control de las respectivas unidades del eNB 300, una ROM (Memoria de Solo Lectura) 313 para almacenar los diversos programas necesarios para que la CPU 310 realice diversos procedimientos y controles, una RAM (Memoria de Acceso Aleatorio) 315 para almacenar datos intermedios producidos temporalmente en el procedimiento del procedimiento y el control por la CPU 310, y/o una unidad de almacenamiento 317 para almacenar diversos programas, datos, y así sucesivamente. La unidad de transmisión 301, la CPU 310, la ROM 313, la RAM 315 y/o la unidad de almacenamiento 317, etc., se pueden interconectar mediante el bus de datos y/o comandos 320 y transferir señales entre sí.

Las unidades descritas anteriormente no limitan el alcance de la presente divulgación. De acuerdo con una implementación de la divulgación, las funciones de la unidad de transmisión 301 mencionada anteriormente se pueden implementar mediante hardware, y la CPU 310, la ROM 313, la RAM 315 o la unidad de almacenamiento 317 anteriores pueden no ser necesarias. Alternativamente, las funciones de la unidad de transmisión 301 anterior también se pueden implementar mediante software funcional en combinación con la CPU 310, la ROM 313, la RAM 315 o la unidad de almacenamiento 317 anteriores.

De acuerdo con lo anterior, en el lado del UE, la presente divulgación proporciona un procedimiento de determinación de recursos para la comunicación inalámbrica realizada por un UE. La comunicación inalámbrica implica al menos una primera y una segunda portadora. La Fig. 4 ilustra un diagrama de flujo del procedimiento de determinación de recursos 400. El procedimiento 400 comprende la etapa 401 de recibir una DCI transmitida en la primera portadora por un eNB para determinar los recursos de enlace descendente para un PDSCH de la segunda portadora, en el que el UE es capaz de recibir una ráfaga en la segunda portadora iniciada por el eNB en un tiempo independiente de los límites de subtrama de la segunda portadora después de que la segunda subportadora sea ocupada por el eNB, y al menos la DCI para el primer PDSCH de la ráfaga y/o la DCI del último PDSCH de la ráfaga contienen información sobre el período de tiempo programado para el PDSCH respectivo. Cabe destacar que los detalles anteriores descritos en el lado del eNB también se pueden aplicar al lado del UE, lo cual se repetirá en la presente memoria.

Además, la presente divulgación también proporciona un UE para la determinación de recursos de la comunicación inalámbrica. La comunicación inalámbrica implica al menos una primera portadora y una segunda portadora. La Fig. 5 ilustra esquemáticamente un diagrama de bloques de dicho UE 500. El UE 500 comprende una unidad de recepción 501 configurada para recibir una DCI transmitida en la primera portadora por un eNB para determinar los recursos de enlace descendente para un PDSCH de la segunda portadora, en el que el UE es capaz de recibir una ráfaga en la

segunda portadora iniciada por el eNB en un tiempo flexible independiente de los límites de subtrama de la segunda portadora después de que la segunda subportadora sea ocupada por el eNB, y la DCI para un PDSCH flexible de la ráfaga, diferente del PDSCH normal de la segunda portadora, contiene información sobre el período de tiempo programado para el PDSCH flexible.

5 El UE 500, de acuerdo con la presente divulgación, puede incluir opcionalmente una CPU (Unidad Central de Procesamiento) 510 para ejecutar programas relacionados con el procesamiento de diversos datos y operaciones de control de las respectivas unidades en el UE 500, una ROM (Memoria de Solo Lectura) 513 para almacenar los diversos programas necesarios para que la CPU 510 realice diversos procedimientos y controles, una RAM (Memoria de Acceso Aleatorio) 515 para almacenar datos intermedios producidos temporalmente en el procedimiento del procedimiento y el control por la CPU 510, y/o una unidad de almacenamiento 517 para almacenar diversos programas, datos, y así sucesivamente. La unidad de recepción 501, la CPU 510, la ROM 513, la RAM 515 y/o la unidad de almacenamiento 517, etc., se pueden interconectar a través del bus de datos y/o comandos 520 y transferir señales entre sí.

15 Las unidades respectivas como se describió anteriormente no limitan el alcance de la presente divulgación. De acuerdo con una implementación de la presente divulgación, las funciones de la unidad de recepción 501 se pueden implementar mediante hardware, y la CPU 510, la ROM 513, la RAM 515 o la unidad de almacenamiento 517 anteriores podrían no ser necesarias. Alternativamente, las funciones de la unidad de recepción 501 anterior también se pueden implementar mediante software funcional en combinación con la CPU 510, la ROM 513, la RAM 515 o la unidad de almacenamiento 517 anteriores, etc.

20 A continuación, se describirá la presente divulgación en detalle por aspectos.

(Primer Aspecto)

En el primer aspecto, el eNB puede transmitir el primer PDSCH de la ráfaga iniciando con el primer símbolo OFDM disponible después de que la segunda portadora sea ocupada por el eNB (por ejemplo, después de una CCA exitosa) y finalizando en el límite de finalización de la subtrama en la que inicia el primer PDSCH. Por ejemplo, después de una CCA exitosa en la banda sin licencia, el eNB envía datos en un PDSCH que inicia con el primer símbolo OFDM disponible para la transmisión de datos y finaliza en el límite de finalización de la subtrama actual. Cabe destacar que el primer símbolo OFDM disponible no tiene por qué ser necesariamente el primero después de la finalización de la CCA, ya que una señal de reserva tal como un preámbulo, PSS/SSS (Señal de Sincronización Primaria/Señal de Sincronización Secundaria) o RTS/CTS, se puede enviar después de la finalización de la CCA y antes del primer PDSCH. El primer PDSCH de la ráfaga en el primer aspecto puede ser un PDSCH acortado o un PDSCH normal.

35 La Fig. 6 ilustra esquemáticamente un diagrama de secuencia de tiempo ejemplar para la portadora con licencia y la portadora sin licencia, de acuerdo con el primer aspecto de la presente divulgación. Como se muestra en la Fig. 6, en la banda sin licencia, los datos del primer PDSCH (que es un PDSCH acortado en la Fig. 6) se pueden enviar iniciando desde el límite del primer símbolo después de la CCA, y opcionalmente, se puede enviar una señal de reserva antes del primer PDSCH. Cuando se envía una señal de reserva antes del primer PDSCH, el primer PDSCH puede iniciar con un símbolo posterior distinto del primero, y dicho símbolo posterior también se puede denominar primer símbolo disponible, ya que los símbolos anteriores no están disponibles para el PDSCH. La finalización del primer PDSCH es el límite de finalización de la subtrama actual, es decir, el límite de la 1ª subtrama como se muestra en la Fig. 6.

40 En caso de un CP (Prefijo Cíclico) normal y sin región PDCCH en la banda sin licencia, el PDSCH normal consiste en 14 símbolos OFDM. El símbolo de inicio del PDSCH iniciado flexible (por ejemplo, el primer PDSCH de la ráfaga en el aspecto) puede ser del 1º al 14º símbolo dependiendo del tiempo de finalización de la CCA, y por lo tanto, el número de símbolos OFDM para el PDSCH iniciado flexible es desde 14 hasta 1. Si el número de símbolos OFDM es menor que 14, el PDSCH se denomina PDSCH acortado. Cabe destacar que si la longitud del primer PDSCH es de 14 símbolos, se trata de un PDSCH normal.

45 El PDSCH acortado y la RS (Señal de Referencia) correspondiente reutilizarían la estructura de subtrama de DwPTS para el impacto en la especificación mínimo. El PDSCH acortado que utiliza la estructura de subtrama de DwPTS se desplaza completamente para iniciar en el símbolo OFDM programado por el eNB, como se muestra en la Fig. 2. Solo se define una longitud de 6/9/10/11/12 símbolos para PDSCH con CP normal en el DwPTS actual, otra longitud del PDSCH acortado (si se admite) puede reutilizar la misma estructura y definir un nuevo mapeo de TBS (Tamaño del Bloque de Transporte) como se indica a continuación:

- Para una longitud de 6/9/10/11/12 símbolos OFDM,
 - ◆ Reutilizar la determinación de TBS actual para PDSCH en el DwPTS definido en 3GPP 36.213
 - ◆ Reutilizar el mapeo de RS (por ejemplo, CRS/DMRS) definido en 3GPP 36.211
- Para una longitud de 13/14 símbolos OFDM
 - ◆ Reutilizar la determinación de TBS actual para PDSCH en la subtrama normal definida en 3GPP 36.213

◆ Reutilizar el mapeo de RS (por ejemplo, CRS/DMRS) definido en 3GPP 36.211

■ Para una longitud de 1/2/3/4/5/7/8 símbolos OFDM

◆ Determinación de TBS

■ Candidato-1: Definir una nueva determinación de TBS, por ejemplo,

$$N_{PRB} = \max \left\{ \left\lfloor N'_{PRB} \times \beta \right\rfloor, 1 \right\}$$

donde N_{PRB} es el indicador de columna de la tabla TBS en 3GPP 36.213, N'_{PRB} es el número total de PRB asignados, β es un coeficiente derivado del número de REs de datos en un PDSCH objetivo (por ejemplo, β se puede derivar al dividir el número de los REs de datos en el PDSCH objetivo entre el número promedio de RES de datos en los PDSCHs existentes; además, se pueden utilizar diferentes β para diferentes longitudes de PDSCH, o se puede utilizar un β común para múltiples longitudes de PDSCH, por ejemplo, al promediar β individuales).

■ Candidato-2: Reutilizar la determinación de TBS para DwPTS con 6 símbolos OFDM definidos en

$$N_{PRB} = \max \left\{ \left\lfloor N'_{PRB} \times 0,375 \right\rfloor, 1 \right\}$$

3GPP 36.213, por ejemplo, para longitudes de 4/5/7/8 símbolos OFDM ■ Candidato-3: No se programará ningún PDSCH con longitud indefinida, por ejemplo, para longitudes de 1/2/3 símbolos OFDM

◆ Mapeo de RS

■ Candidato-1: Reutilizar el mapeo de RS (por ejemplo, CRS/DMRS) definido en 3GPP 36.211, por ejemplo, para longitudes de 4/5/7/8 símbolos OFDM

■ Candidato-2: Introducir una nueva RS, por ejemplo una nueva DMRS ubicada en el primer símbolo OFDM de PDSCH con una longitud de 1/2/3 símbolos OFDM

Para indicar el periodo de tiempo del primer PDSCH de la ráfaga en la portadora sin licencia, se envía una DCI al PDCCH/EPDCCH de la banda con licencia. La DCI se puede enviar antes o después de que el eNB ocupe el canal sin licencia. Por ejemplo, la DCI se puede enviar en la subtrama que transmite el primer PDSCH o en la siguiente subtrama. En el ejemplo de la Fig. 6, la DCI se envía en la siguiente subtrama. Como un ejemplo, la DCI para el primer PDSCH contiene un indicador de finalización (es decir, el campo de límite de la subtrama de finalización) para indicar si el tiempo de finalización del primer PDSCH es el límite de inicio o el límite de finalización de la subtrama que transmite la DCI, y un indicador de longitud para indicar la longitud del primer PDSCH. Cabe señalar que, en el primer aspecto, si el primer PDSCH es un PDSCH acortado (un tipo de PDSCH flexible), se utilizará la DCI definida anteriormente, es decir, la DCI definida anteriormente es para el primer PDSCH como PDSCH flexible. En el caso de que el primer PDSCH sea un PDSCH normal, se puede utilizar una DCI normal o también se puede utilizar la DCI definida anteriormente. La selección de los formatos de DCI se puede especificar o configurar. Cuando se utiliza la DCI definida anteriormente para un PDSCH normal (no solo para el primer PDSCH, sino posiblemente también para otros PDSCH normales), la longitud del PDSCH se establece en 14 en caso de CP normal y sin región PDCCH.

Específicamente, para el campo de límite de subtrama de finalización en DCI, se puede utilizar un bit para indicar el tiempo de finalización (por ejemplo, el límite de subtrama de finalización), por ejemplo con respecto a la subtrama para enviar la DCI en (E) PDCCH. Por ejemplo, "0" indica que el PDSCH finaliza en el límite de inicio (1º límite de subtrama en la Fig. 6) de la subtrama que envía la DCI, y "1" indica que el PDSCH finaliza en el límite de finalización (2º límite de subtrama en la Fig. 6) de la subtrama que envía la DCI.

Para el indicador de longitud que indica la longitud del primer PDSCH, por ejemplo, en términos de símbolo OFDM, se pueden utilizar 4 bits para indicar la longitud del PDSCH de 1 a 14 símbolos OFDM ("14" indica un PDSCH normal). Sin embargo, también se puede utilizar un número reducido de bits en relación con un conjunto reducido de posibles posiciones de inicio para reducir la sobrecarga de señalización y aumentar la robustez de la DCI debido a la tasa de codificación reducida. Por ejemplo, se puede utilizar un indicador de 2 bits para una longitud de 3/6/9/14 símbolos OFDM, o un indicador de 1 bit para una longitud de 7/14 símbolos OFDM.

El procedimiento anterior también se puede aplicar a símbolos OFDM con CP extendido. De acuerdo con el primer aspecto, el almacenamiento en búfer de PDSCH con diferentes longitudes en el eNB puede ser necesario debido a la imprevisibilidad del tiempo para una CCA exitosa, y el UE podría necesitar almacenar en búfer una subtrama anterior para el primer PDSCH.

(Segundo Aspecto)

En el segundo aspecto, el eNB puede transmitir el primer PDSCH de la ráfaga, iniciando con el primer símbolo OFDM disponible después de que el eNB ocupe la segunda portadora (por ejemplo, después de una CCA exitosa) y finalizando en el límite de finalización de la siguiente subtrama a la subtrama (subtrama actual) en la que inicia el primer PDSCH. Por ejemplo, después de una CCA exitosa en la banda sin licencia, el eNB envía datos en el PDSCH

que inician con el primer símbolo OFDM disponible para la transmisión de datos y finalizan en el límite de finalización de la siguiente subtrama a la subtrama actual. Como se describe en el primer aspecto, se observa que el primer símbolo OFDM disponible no necesariamente debe ser el primero después de la finalización de la CCA, ya que una señal de reserva tal como un preámbulo, RTS/CTS o PSS/SSS se puede enviar después de la finalización de la CCA y antes del primer PDSCH. El primer PDSCH de la ráfaga en el segundo aspecto es un PDSCH extendido.

La Fig. 7 ilustra esquemáticamente un diagrama de secuencia de tiempo ejemplar para la portadora con licencia y la portadora sin licencia, de acuerdo con el segundo aspecto de la presente divulgación. Como se muestra en la Fig. 7, en la banda sin licencia, los datos del primer PDSCH (PDSCH extendido) se pueden enviar iniciando desde el límite del primer símbolo después de la CCA. Opcionalmente, también se puede enviar una señal de reserva antes del primer PDSCH. La finalización del primer PDSCH es el límite de finalización de la siguiente subtrama a la subtrama actual, es decir, el 2º límite de subtrama, como se muestra en la Fig. 7.

Como se describe en el primer aspecto, en caso de CP normal y sin región PDCCH en la banda sin licencia, un PDSCH normal consiste en 14 símbolos OFDM. Por lo tanto, la primera parte (parte del PDSCH acortado) del primer PDSCH en el segundo aspecto, que inicia desde el primer símbolo OFDM disponible hasta el límite de finalización de la subtrama actual, puede tener de 14 a 1 símbolos OFDM. La primera parte es igual que el primer PDSCH del primer aspecto. La segunda parte (parte del PDSCH normal) del primer PDSCH es un PDSCH normal que se envía en la siguiente subtrama a la subtrama actual. En el segundo aspecto, la primera parte del primer PDSCH se programa junto con la segunda parte como un PDSCH extendido por una DCI en por ejemplo la subtrama que envía la segunda parte a un (grupo de) UE.

Los bits del PDSCH extendido podrían ser:

1. Bloques de transporte codificados por separado, es decir, los bits de la primera parte y los del segundo PDSCH se codifican por separado. Para la primera parte como un PDSCH acortado, también se puede utilizar el mismo mapeo de PDSCH, el mapeo de RS y la determinación de TBS a partir del DwPTS desplazado como se utiliza en el primer aspecto para impacto en la especificación mínimo.

2. Bloque de transporte codificado conjuntamente, es decir, los bits de la primera parte y los de la segunda parte se codifican y mapean conjuntamente como un solo PDSCH extendido. En este caso, es posible reutilizar el mapeo de RS definido en 3GPP 36.211 y definir una nueva determinación de TBS, por ejemplo

$$N_{PRB} = \max \left\{ \left\lfloor N'_{PRB} \times \beta \right\rfloor, 1 \right\}$$

donde N_{PRB} es el indicador de columna de la tabla TBS en 3GPP 36.213, N'_{PRB} es el número total de PRB asignados y β es un coeficiente derivado del número de RE de datos en un PDSCH objetivo (por ejemplo, β se puede derivar al dividir el número de RE de datos en el PDSCH objetivo entre el número promedio de RES de datos en los PDSCHs existentes; además, se pueden utilizar diferentes β para diferentes longitudes de PDSCH, o se puede utilizar un β común para múltiples longitudes de PDSCH, por ejemplo, al promediar β individuales).

3. Agrupación TTI, es decir, los bits de la primera parte y los bits de la segunda parte son RV (Versión Redundante) iguales/diferentes de los mismos bits codificados de un bloque de transporte, mientras que la primera parte puede ser una troncada basada en los símbolos OFDM utilizados. En este caso, es posible reutilizar el mapeo de RS definido en 3GPP 36.211 y la TBS definida en 3GPP 36.213.

En el segundo aspecto, para indicar el periodo de tiempo del primer PDSCH de la ráfaga en la portadora sin licencia, se enviaría una DCI en el PDCCH/EPDCCH de la banda con licencia. La DCI se puede enviar antes o después de que el eNB ocupe el canal sin licencia. Por ejemplo, la DCI se puede enviar en la subtrama que transmite la primera o la segunda parte del primer PDSCH. En el ejemplo de la Fig. 7, la DCI se envía en la subtrama que transmite la segunda parte. La DCI para el primer PDSCH contiene al menos un indicador de longitud para indicar la longitud del primer PDSCH y, opcionalmente, puede contener un indicador de finalización para indicar el tiempo de finalización del primer PDSCH. En el segundo aspecto, dado que la subtrama que envía la DCI puede ser fija o configurada para ser la subtrama que transmite la primera parte del primer PDSCH o la subtrama que transmite la segunda parte, el UE puede conocer la finalización del primer PDSCH y, por lo tanto, se puede omitir el indicador de final. Para el indicador de longitud del primer PDSCH, por ejemplo, en términos de símbolo OFDM, por ejemplo, se pueden utilizar 4 bits para indicar la longitud del PDSCH desde 15 hasta 28 símbolos OFDM. Alternativamente, también se puede utilizar un número reducido de bits en relación con un conjunto reducido de posibles posiciones de inicio para reducir la sobrecarga de señalización así como aumentar la robustez de la DCI debido a la tasa de codificación reducida. Por ejemplo, se puede utilizar un indicador de 2 bits para una longitud de 15/20/23/26 símbolos OFDM, o un indicador de 1 bit para una longitud de 15/20 símbolos OFDM.

El procedimiento anterior también se puede aplicar a símbolos OFDM con CP extendido. De acuerdo con este aspecto, el almacenamiento en búfer de PDSCH con diferentes longitudes en el eNB puede ser necesario debido a la imprevisibilidad del tiempo para una CCA exitosa, y el UE podría necesitar almacenar en búfer una subtrama anterior para el primer PDSCH.

(Tercer Aspecto)

En el tercer aspecto, el eNB transmite el primer PDSCH de la ráfaga, iniciando con el primer símbolo OFDM disponible después de que el eNB ocupe la segunda portadora, y finalizando ya sea en el límite de finalización de la subtrama en la que inicia el primer PDSCH o en el límite de finalización de la siguiente subtrama a la subtrama en la que inicia el primer PDSCH. En la presente memoria, el eNB puede adoptar tanto los mecanismos de programación de PDSCH del primer como del segundo aspecto utilizando un mismo formato DCI y cual será adoptado dependerá de la estrategia de programación del eNB, en otras palabras, si se programará el PDSCH acortado como en el primer aspecto o el PDSCH extendido como en el segundo, dependerá de la estrategia de programación en el eNB, y se utiliza un mismo formato DCI para ambos casos. Cabe señalar que el formato DCI del tercer aspecto también se puede utilizar para un PDSCH normal. En el tercer aspecto, el mapeo de PDSCH, el mapeo de RS, la determinación de TBS y la codificación pueden utilizar los mismos procedimientos que en el primer aspecto y segundo aspecto, respectivamente.

La estrategia de programación en el eNB puede considerar una o más de las siguientes características:

1. Capacidad del UE:

◆ Si el UE no admite el PDSCH extendido, no se programará ningún PDSCH extendido para este UE.

◆ Si el UE no admite el PDSCH acortado, no se programará ningún PDSCH acortado para este UE.

◆ Si el UE solo admite el PDSCH normal, no se programará ningún PDSCH acortado/extendido para este UE, es decir, el UE solo se programará en la mitad de de una ráfaga.

2. Condición de canal sin licencia:

◆ Si un PDSCH acortado incluye un número demasiado pequeño de símbolos OFDM o no tiene RS, se programará preferentemente el PDSCH extendido.

3. Sobrecarga de control con licencia:

◆ Si la carga en el PDCCH/EPDCCH de la banda con licencia es alta, se preferirá el PDSCH extendido, que requiere menos sobrecarga de programación.

4. Preferencias específicas del eNB

◆ Por ejemplo, preferencias predefinidas en el eNB.

Para indicar el periodo del primer PDSCH de la ráfaga en la portadora sin licencia, se envía una DCI al PDCCH/EPDCCH de la banda con licencia. La DCI se puede enviar antes o después de que el eNB ocupe el canal sin licencia. Por ejemplo, la Fig. 8 ilustra esquemáticamente un diagrama de secuencia de tiempo ejemplar para la portadora con licencia y la portadora sin licencia de acuerdo con el tercer aspecto de la presente divulgación. Como se muestra en la Fig. 8, se ilustran tres posibles primeros PDSCHsen la banda sin licencia: el superior es un PDSCH extendido, como se describe en el segundo aspecto, el del medio, un PDSCH normal, como un caso especial como se describe en el primer aspecto, y el inferior, un PDSCH acortado como se describe en el primer aspecto. Para indicar uniformemente el periodo de tiempo de los tres PDSCH en un formato DCI, la DCI del primer PDSCH se puede transmitir en la subtrama que transmite la segunda parte del PDSCH extendido, en la subtrama que transmite el PDSCH normal o en la siguiente subtrama a la que transmite el PDSCH acortado, como se muestra en la Fig. 8. La DCI puede contener un indicador de finalización (es decir, el campo de límite de la subtrama de finalización) para indicar si el tiempo de finalización del primer PDSCH es el límite de inicio o el límite de finalización de la subtrama que transmite la DCI, y un indicador de longitud para indicar la longitud del primer PDSCH.

Especialmente, para el campo de límite de la subtrama de finalización en DCI, se puede utilizar un bit para indicar el tiempo de finalización (por ejemplo, el límite de la subtrama de finalización), por ejemplo, con respecto a la subtrama para enviar la DCI en (E) PDCCH. Por ejemplo, "0" indica que el PDSCH finaliza en el límite de inicio (1º límite de subtrama en la Fig. 8) de la subtrama que envía la DCI, y "1" indica que el PDSCH finaliza en el límite de finalización (2º límite de subtrama en la Fig. 8) de la subtrama que envía la DCI.

Para el indicador de longitud que indica la longitud del primer PDSCH, por ejemplo, en términos de símbolo OFDM, por ejemplo, se pueden utilizar 5 bits para indicar la longitud del PDSCH desde 1 hasta 28 símbolos OFDM. Alternativamente, se puede utilizar un número reducido de bits en relación con un conjunto reducido de posibles posiciones iniciales para reducir la sobrecarga de señalización y aumentar la robustez de la DCI debido a la tasa de codificación reducida. Por ejemplo, en el caso de que la DCI se transmita en la subtrama que se muestra en la Fig. 8, si el PDSCH finaliza en el límite de inicio (1º límite de subtrama en la Fig. 8) de la subtrama que envía la DCI, la longitud del PDSCH puede ser de solo 1-13 símbolos (PDSCH acortado), y si PDSCH finaliza en el límite de finalización (2º límite de subtrama en la Fig. 8) de la subtrama que envía la DCI, la longitud del PDSCH puede ser de solo 14-28 símbolos (PDSCH normal o PDSCH extendido). En este caso, se puede utilizar un indicador de 4 bits para indicar una longitud de 1 a 13 símbolos OFDM o de 14 a 28 símbolos OFDM, y el período de tiempo se puede determinar mediante el indicador de longitud en relación con el indicador de finalización.

El procedimiento anterior también se puede aplicar a símbolos OFDM con CP extendido. De acuerdo con el aspecto, podría ser necesario almacenar en búfer PDSCH con diferentes longitudes en el eNB debido a la imprevisibilidad del tiempo para una CCA exitosa, y el UE podría necesitar almacenar en búfer una subtrama anterior para el primer PDSCH.

5 (Cuarto Aspecto)

Debido a las restricciones regulatorias sobre la longitud máxima de ráfaga (por ejemplo, longitud máxima de ráfaga < 4 ms en Japón) y/o al tiempo de inicio de ráfaga flexible, esto daría lugar a un tiempo de finalización de ráfaga flexible para utilizar la longitud máxima de ráfaga permitida por la regulación regional. Cuando el último PDSCH de la ráfaga finaliza a la mitad de una subtrama, el PDSCH acortado en DwPTS se podría utilizar directamente para un tiempo de finalización flexible en la granularidad del símbolo OFDM. Alternativamente, el PDSCH acortado y el PDSCH normal anterior se pueden programar conjuntamente como un PDSCH extendido por una DCI a un (grupo de) UE. El PDSCH extendido o PDSCH acortado se refiere al último PDSCH flexible de la ráfaga.

Los bits del PDSCH extendido podrían ser:

15 1. Bloques de transporte codificados por separado, es decir, los bits de la parte del PDSCH acortado de la última subtrama y los bits de la parte del PDSCH normal de la 2ª última subtrama se codifican por separado. Para la parte del PDSCH acortado, se puede utilizar el mismo mapeo de PDSCH, el mapeo de RS y la determinación de TBS a partir de DwPTS desplazado sin desplazamiento, como se utilizó en el primer aspecto, para impacto en la especificación mínimo.

20 2. Bloque de transporte codificado conjuntamente, es decir, los bits de la parte del PDSCH acortado de la última subtrama y los bits de la parte del PDSCH normal de la 2ª última subtrama se codifican y mapean como un solo PDSCH extendido. En este caso, es posible reutilizar el mapeo de RS definido en 3GPP 36.211 y definir una nueva

determinación de TBS, por ejemplo $N_{PRB} = \max \left\{ \left\lfloor N'_{PRB} \times \beta \right\rfloor, 1 \right\}$ donde N_{PRB} es el indicador de columna de la tabla TBS en 3GPP 36.213, N'_{PRB} es el número total de PRB asignados, β es un coeficiente derivado del número de RE de datos en un PDSCH objetivo (por ejemplo, β puede obtenerse dividiendo el número de REs de datos en el PDSCH objetivo entre el número promedio de REs de datos en los PDSCHs existentes; además, se pueden utilizar diferentes β para diferentes longitudes de PDSCH, o se puede utilizar un β común para múltiples longitudes de PDSCH, por ejemplo, al promediar β individuales).

30 3. Agrupación TTI, es decir, los bits en la parte del PDSCH acortado de la última subtrama y los bits en la parte del PDSCH normal de la penúltima subtrama son RV iguales/diferentes (versión redundante) de los mismos bits codificados de un bloque de transporte, mientras que la parte del PDSCH acortado es una troncada basada en los símbolos OFDM utilizados. En este caso, es posible reutilizar el mapeo de RS definido en 3GPP 36.211 y la TBS definida en 3GPP 36.213.

La Fig. 9 ilustra esquemáticamente un diagrama de secuencia de tiempo ejemplar para la portadora con licencia y la portadora sin licencia de acuerdo con el cuarto aspecto de la presente divulgación. Como se muestra en la Fig. 9, en la banda sin licencia, el último PDSCH de la ráfaga es un PDSCH extendido que incluye una parte de PDSCH normal y una parte de PDSCH acortada. Para indicar el período del último PDSCH de la ráfaga en la portadora sin licencia, se enviaría una DCI en el PDCCH/EPDCCH de la banda con licencia. La DCI para el último PDSCH flexible de la ráfaga (el último PDSCH de la ráfaga como PDSCH flexible) contiene un indicador de longitud para indicar la longitud del último PDSCH, en el que la longitud inicia por ejemplo desde el límite de inicio de la subtrama que transmite la DCI. La DCI puede contener opcionalmente un indicador de inicio para indicar el tiempo de inicio del último PDSCH. Sin embargo, dado que el límite de inicio del último PDSCH se puede fijar al límite de inicio de la subtrama que envía la DCI, como se muestra en la Fig. 9, el UE puede conocer el inicio del último PDSCH y, por lo tanto, se puede omitir el indicador de inicio. Para el indicador de longitud del primer PDSCH, por ejemplo, en términos de símbolos OFDM, por ejemplo, se pueden utilizar 4 bits para indicar la longitud del PDSCH desde 15 hasta 28 símbolos OFDM. Alternativamente, se puede utilizar un número reducido de bits (por ejemplo, un indicador de 2 bits para una longitud de 15/20/23/28 símbolos OFDM, o un indicador de 1 bit para una longitud de 15/20 símbolos OFDM) en relación con un conjunto reducido de posibles posiciones de inicio para reducir la sobrecarga de señalización y aumentar la robustez de la DCI debido a la tasa de codificación reducida.

El procedimiento anterior también se puede aplicar a símbolos OFDM con CP extendido. Además, si el último PDSCH de la ráfaga no adopta el PDSCH extendido, sino que utiliza directamente un PDSCH acortado, se puede utilizar una DCI similar para indicar el período de tiempo del último PDSCH acortado. La única diferencia es que el indicador de longitud del PDSCH acortado indica una longitud de 1 a 13 símbolos en caso de CP normal. Además, la DCI para la DCI acortada también se puede utilizar para un PDSCH normal, al indicar una longitud de 14 símbolos en caso de CP normal.

55 (Quinto Aspecto)

En el quinto aspecto, la selección entre PDSCH acortado y extendido para el último PDSCH de la ráfaga puede depender de la estrategia de programación en el eNB. El mismo formato de DCI se puede utilizar para el PDSCH acortado y extendido, y opcionalmente, para el PDSCH normal.

La estrategia de programación en el eNB consideraría una o más de las siguientes características:

- 5 1. Capacidad del UE:
 - ◆ Si el UE no admite el PDSCH extendido, no se programará ningún PDSCH extendido para este UE.
 - ◆ Si el UE no admite el PDSCH acortado, no se programará ningún PDSCH acortado para este UE.
 - ◆ Si el UE solo admite el PDSCH normal, no se programará ningún PDSCH acortado/extendido para este UE, es decir, el UE se programará solo en la mitad de una ráfaga
- 10 2. Condición de canal sin licencia:
 - ◆ Si el PDSCH acortado incluye un número demasiado bajo de símbolos OFDM o no tiene RS, se programará preferentemente el PDSCH extendido
3. Sobrecarga de control con licencia:
 - ◆ Si la carga en el PDCCH/EPDCCH de la banda con licencia es alta, se preferirá el PDSCH extendido, que requiere menos sobrecarga de programación.
- 15 4. Preferencias específicas del eNB
 - ◆ Por ejemplo, preferencias predefinidas en el eNB.

Para indicar el periodo de tiempo del último PDSCH de la ráfaga en la portadora sin licencia, se envía una DCI al PDCCH/EPDCCH de la banda con licencia. Por ejemplo, la Fig. 10 ilustra esquemáticamente un diagrama de secuencia de tiempo ejemplar para la portadora con licencia y la portadora sin licencia de acuerdo con el quinto aspecto de la presente divulgación. Como se muestra en la Fig. 10, se ilustran dos posibles últimos PDSCH flexibles en la banda sin licencia, el superior es una subtrama extendida y el inferior, una subtrama acortada. Para indicar uniformemente el periodo de tiempo de los dos tipos de PDSCH en un formato DCI, la DCI del último PDSCH se puede transmitir en la subtrama que inicia la transmisión del último PDSCH como se muestra en la Fig. 10. La DCI contiene al menos un indicador de longitud para indicar la longitud del último PDSCH y, opcionalmente, puede contener un indicador de inicio para indicar el tiempo de inicio del último PDSCH. En el quinto aspecto, dado que el límite de inicio del último PDSCH se puede fijar al límite de inicio de la subtrama que envía la DCI, como se muestra en la Fig. 10, el UE puede conocer el inicio del último PDSCH y, por lo tanto, se puede omitir el indicador de inicio. Para el indicador de longitud del primer PDSCH, por ejemplo, en términos de símbolo OFDM, por ejemplo, se pueden utilizar 5 bits para indicar la longitud del PDSCH desde 1 hasta 28 símbolos OFDM. Alternativamente, y de acuerdo con la invención, se puede utilizar un número reducido de bits (por ejemplo, un indicador de 2 bits para una longitud de $9/11/14/(14+6)$ símbolos OFDM) en relación con un conjunto reducido de posibles posiciones de inicio para reducir la sobrecarga de señalización y aumentar la robustez de la DCI debido a la tasa de codificación reducida.

Cabe destacar que el procedimiento anterior también se puede aplicar a símbolos OFDM con CP extendido.

35 (Sexto Aspecto)

En base al tercer aspecto, si el PDSCH acortado o PDSCH extendido se programaran para el primer PDSCH de la ráfaga se seleccionaría dependiendo de la estrategia de programación en el eNB, y se puede utilizar un único formato DCI para indicar ambos tipos de PDSCH. En el quinto aspecto, la selección entre PDSCH acortado y extendido para el último PDSCH de la ráfaga también puede depender de la estrategia de programación en el eNB, y ambos tipos de PDSCH se pueden indicar mediante un único formato DCI. En el sexto aspecto, se puede utilizar un único formato DCI para indicar tanto el primer como el último PDSCH, tanto para el PDSCH acortado como para el extendido. En la presente memoria, podrían darse los siguientes casos: 1) PDSCH acortado al comienzo de la ráfaga y PDSCH acortado al final de la ráfaga, 2) PDSCH acortado al comienzo de la ráfaga y PDSCH extendido al final de la ráfaga, 3) PDSCH extendido al comienzo de la ráfaga y PDSCH acortado al final de la ráfaga, y 4) PDSCH extendido al comienzo de la ráfaga y PDSCH extendido al final de la ráfaga. Cabe destacar que, como caso especial, el primer y el último PDSCH también pueden ser un PDSCH normal, y también se puede indicar opcionalmente mediante la DCI definida en el sexto aspecto. Se puede especificar o configurar si el eNB utiliza una DCI normal o la DCI definida en la presente divulgación para el PDSCH normal.

La Fig. 11 ilustra esquemáticamente un diagrama de secuencia de tiempo ejemplar para la portadora con licencia y la portadora sin licencia, de acuerdo con el sexto aspecto de la presente divulgación. Como se muestra en la Fig. 11, se ilustran tres posibles primeros PDSCHs y tres posibles últimos PDSCHs en la banda sin licencia, el PDSCH de la primera fila es un PDSCH acortado como el primer PDSCH, el PDSCH de la segunda fila es un PDSCH extendido como el primer PDSCH, el PDSCH de la tercera fila es un PDSCH normal como el primer PDSCH, el PDSCH de la

cuarta fila es un PDSCH acortado como el último PDSCH, el PDSCH de la quinta fila es un PDSCH extendido como el último PDSCH, y el PDSCH de la sexta fila es un PDSCH normal como el último PDSCH. La DCI para la programación de estos PDSCHs se puede transmitir en la subtrama que transmite la segunda parte del PDSCH extendido o en la subtrama que transmite el PDSCH normal o en la siguiente subtrama a la que transmite el PDSCH acortado si el PDSCH es el primer PDSCH, y en la subtrama que inicia a transmitir el PDSCH si el PDSCH es el último PDSCH.

Para indicar uniformemente el período de todos estos tipos de PDSCH en un formato DCI, la DCI puede contener un indicador de longitud para indicar la longitud del PDSCH y un indicador de inicio-finalización para indicar que el tiempo de finalización del PDSCH es el límite de inicio de la subtrama que transmite la DCI, o el tiempo de finalización del PDSCH es el límite de inicio de la subtrama que transmite la DCI. Además, el indicador de inicio-finalización también puede indicar si el PDSCH es el primer PDSCH o el último PDSCH, ya que la DCI del primero indica el tiempo de finalización y el del último indica el tiempo de inicio.

Específicamente, para el indicador de inicio-finalización, por ejemplo, se pueden utilizar 2 bits para indicar el límite de subtrama de inicio o finalización por ejemplo con respecto a la subtrama de envío de la DCI (PDCCH/EPDCCH). Por ejemplo, "00" se puede utilizar para indicar que el PDSCH finaliza en el límite de inicio de la subtrama que envía la DCI (1º límite de subtrama en la Fig. 11), "01" se puede utilizar para indicar que el PDSCH finaliza en el límite de subtrama de finalización de la subtrama que envía la DCI (2º límite de subtrama en la Fig. 11), y "10" se puede utilizar para indicar que el PDSCH inicia en el límite de inicio de la subtrama que envía la DCI (1º límite de subtrama en la Fig. 11).

Para el indicador de longitud, que indica la longitud del PDSCH, por ejemplo en términos de símbolos OFDM, se pueden utilizar 5 bits para indicar la longitud del PDSCH desde 1 hasta 28 símbolos OFDM. Alternativamente, se puede utilizar un número reducido de bits (por ejemplo, un indicador de 3 bits para una longitud de $6/9/10/11/12/14/(14+3)/(14+6)$ símbolos OFDM) en relación con un conjunto reducido de posibles posiciones de inicio para reducir la sobrecarga de señalización y aumentar la robustez de la DCI debido a la tasa de codificación reducida.

Cabe destacar que el procedimiento anterior también se puede aplicar a símbolos OFDM con CP extendido.

(Séptimo Aspecto)

En el séptimo aspecto, el eNB puede transmitir el primer PDSCH de la ráfaga, iniciando con el primer símbolo OFDM disponible después de que el eNB ocupe la segunda portadora con una longitud fija, en particular con la longitud de un PDSCH normal. En otras palabras, en el séptimo aspecto, el primer PDSCH de la ráfaga es un PDSCH de longitud normal con un símbolo de inicio desplazado. Después de una CCA exitosa en la banda sin licencia, el eNB envía datos en el PDSCH, que inician con el primer símbolo OFDM disponible para la transmisión (en caso de una señal de reserva, como el preámbulo, se envía RTS/CTS o PSS/SSS después de la finalización de la CCA) y finaliza con el símbolo OFDM en base a un número fijo de símbolos OFDM.

En caso de CP normal y sin región PDCCH en la banda sin licencia, un PDSCH normal consiste en 14 símbolos OFDM. El símbolo de inicio del primer PDSCH es desde el 1º hasta el 14º, dependiendo del tiempo de finalización de la CCA, mientras que el tiempo de finalización del PDSCH es desde 14º hasta 1º si la longitud del PDSCH mantiene 14 símbolos OFDM. En el séptimo aspecto, el primer PDSCH de la ráfaga inicia y finaliza en un tiempo flexible, en términos del límite de símbolos OFDM, en base a la finalización de la CCA.

La Fig. 12 ilustra esquemáticamente un diagrama de secuencia de tiempo ejemplar para la portadora con licencia y la portadora sin licencia, de acuerdo con el séptimo aspecto de la presente divulgación. Como se muestra en la Fig. 12, el eNB transmite el primer PDSCH de la ráfaga iniciando con el primer símbolo OFDM disponible después de que el eNB ocupe la segunda portadora, y el primer PDSCH tiene una longitud fija de un PDSCH normal. El PDSCH de longitud normal con un símbolo de inicio desplazado (que también se puede denominar como un PDSCH flexible) puede reutilizar la estructura del PDSCH normal actual mediante, por ejemplo, un desplazamiento completo o un desplazamiento cíclico. El desplazamiento completo significa que un PDSCH normal se desplaza completamente al PDSCH flexible, de tal manera que la parte de inicio del PDSCH normal se desplaza a la parte de inicio del PDSCH flexible y la parte finalización del PDSCH normal se desplaza a la parte finalización del PDSCH flexible. El desplazamiento cíclico significa que la parte frontal del PDSCH flexible proviene de la parte posterior de un PDSCH normal, y la parte posterior del PDSCH flexible proviene de la parte frontal del PDSCH normal, como se muestra en la Fig. 13, que ilustra esquemáticamente un diagrama de secuencia de tiempo ejemplar para explicar el desplazamiento cíclico del PDSCH de acuerdo con el séptimo aspecto de la presente divulgación.

Para indicar el periodo de tiempo del primer PDSCH flexible de la ráfaga en la portadora sin licencia, se enviaría una DCI en el PDCCH/EPDCCH de la banda con licencia. La DCI se puede enviar antes o después de que el eNB ocupe el canal sin licencia. Por ejemplo, la DCI se puede enviar en la siguiente subtrama a la subtrama que inicia la transmisión del primer PDSCH. En el ejemplo de la Fig. 12, la DCI se envía en la subtrama que transmite la segunda parte. La DCI para el primer PDSCH contiene un indicador de longitud de compensación para indicar la longitud de compensación del tiempo de inicio del primer PDSCH con respecto a un límite de referencia y un indicador de límite

de referencia para indicar si el límite de referencia es el tiempo de inicio o el tiempo de finalización de la subtrama que transmite la DCI.

Específicamente, para el indicador de límite de referencia, por ejemplo, se puede utilizar un bit para indicar un límite de referencia, por ejemplo, con respecto a la subtrama que envía la DCI (en PDCCH/EPDCCH). Por ejemplo, "0" se puede utilizar para indicar que el límite de referencia es el límite de inicio (1º límite de subtrama en la Fig. 12) de la subtrama que envía la DCI, mientras que "1" se puede utilizar para indicar que el límite de referencia es el límite de finalización (2º límite de subtrama en la Fig. 12) de la subtrama que envía la DCI.

Para el indicador de longitud de compensación, por ejemplo, se pueden utilizar 4 bits para indicar la compensación del PDSCH de 0 a 13 símbolos OFDM antes del límite de referencia ("0" significa que no hay desplazamiento y el primer PDSCH es un PDSCH normal). Se puede utilizar un número reducido de bits (por ejemplo, un indicador de 2 bits para la longitud de 0/6/9/12 símbolos OFDM) en relación con un conjunto reducido de posibles posiciones de inicio para reducir la sobrecarga de señalización y aumentar la robustez de la DCI debido a la tasa de codificación reducida.

Con referencia de nuevo a la Fig. 12, para el segundo PDSCH de la ráfaga, se puede adoptar un PDSCH acortado para alinearse con el límite de subtrama subsiguiente. El segundo PDSCH acortado se puede programar junto con el primer o el tercer PDSCH, o de forma independiente. Si el PDSCH acortado se programa de forma independiente, se puede utilizar el procedimiento de mapeo de PDSCH&RS y determinación de TBS del primer aspecto. Si el PDSCH acortado se programa junto con el primer o el tercer PDSCH como un PDSCH extendido, se puede utilizar el procedimiento de mapeo de PDSCH&RS y determinación de TBS del segundo aspecto. Cabe destacar que el segundo PDSCH y, posiblemente, los PDSCHs subsiguientes de la ráfaga también pueden adoptar un PDSCH desplazado con una longitud fija. En este caso, el procedimiento de programación del segundo PDSCH es el mismo que el del primer PDSCH desplazado con longitud fija.

Además, como otro ejemplo del séptimo aspecto, el primer PDSCH no es necesariamente un PDSCH con una longitud fija, sino que también puede ser un PDSCH que finaliza en el límite de finalización de la subtrama que inicia el primer PDSCH (por ejemplo, un PDSCH acortado), un indicador de finalización de PDSCH para indicar que el primer PDSCH tiene una longitud fija, o un PDSCH que finaliza en el límite de finalización de la siguiente subtrama a la subtrama que inicia el primer PDSCH (un PDSCH extendido). La Fig. 14 ilustra esquemáticamente un diagrama de secuencia de tiempo ejemplar para la portadora con licencia y la portadora sin licencia de acuerdo con este ejemplo del séptimo aspecto de la presente divulgación. En la Fig. 14, se ilustran tres posibles primeros PDSCHs en la banda sin licencia. El PDSCH superior es un PDSCH con una longitud fija de un PDSCH normal, el PDSCH de la mitad es un PDSCH extendido y el PDSCH inferior es un PDSCH acortado. Para indicar uniformemente el período de tiempo de estos primeros PDSCH, la DCI contiene un indicador de finalización de PDSCH, además del indicador de longitud de compensación y el indicador de límite de referencia anteriores. El indicador de fin de PDSCH indica que el primer PDSCH tiene una longitud fija, que el primer PDSCH es un PDSCH acortado o que el primer PDSCH es un PDSCH extendido. Por ejemplo, se puede utilizar un indicador de 2 bits para realizar esta indicación, por ejemplo, "00" para el PDSCH con una longitud fija, "01" para el PDSCH acortado y "10" para el PDSCH extendido. Cuando el primer PDSCH es un PDSCH acortado, el indicador de longitud de compensación indica la longitud del PDSCH acortado y el indicador de límite de referencia indica el tiempo de finalización del PDSCH acortado. Cuando el primer PDSCH es un PDSCH extendido, el indicador de longitud de compensación indica la longitud del PDSCH extendido menos una longitud de PDSCH normal, y el indicador de límite de referencia indica el tiempo de finalización de la primera parte (la parte del PDSCH acortado) del PDSCH extendido. Cabe destacar que la DCI definida para este ejemplo también se puede utilizar para un PDSCH normal, por ejemplo, al establecer la longitud de compensación en 0 para el PDSCH con una longitud fija de una longitud de PDSCH normal.

De forma similar, el procedimiento anterior también se puede aplicar a símbolos OFDM con CP extendido.

La presente invención se puede realizar mediante software, hardware o software en cooperación con hardware. Cada bloque funcional utilizado en la descripción de cada aspecto descrito anteriormente se puede realizar mediante un LSI como circuito integrado. Se pueden formar individualmente como chips, o bien, un solo chip puede formarse para incluir una parte o la totalidad de los bloques funcionales. El LSI se puede denominar en la presente memoria IC, un LSI de sistema, un super LSI o un ultra LSI dependiendo del grado de integración. Sin embargo, la técnica de implementación de un circuito integrado no se limita al LSI y se puede realizar al utilizar un circuito dedicado o un procesador de propósito general. Además, se puede utilizar una FPGA (Matriz de Puertas Programables en Campo) que se pueda programar después de la fabricación del LSI o un procesador reconfigurable que permita reconfigurar las conexiones y la configuración de las celdas de circuitos dispuestas dentro del LSI. Además, el cálculo de cada bloque funcional se puede realizar al utilizar medios de cálculo, por ejemplo, que incluye un DSP o una CPU, y la etapa de procesamiento de cada función se puede registrar en un medio de grabación como un programa para su ejecución. Además, cuando surge una tecnología para implementar un circuito integrado que sustituya al LSI aparece de acuerdo con el avance de la tecnología de semiconductores u otras de tecnologías derivadas, es evidente que el bloque funcional se puede integrar al utilizar dichas tecnologías.

REIVINDICACIONES

1. Un equipo de usuario, UE, (500) que comprende:

una unidad de recepción configurada para recibir (401) desde un eNode B, eNB, (300), una información de control de enlace descendente, DCI, en una primera portadora, y para recibir desde el eNB una ráfaga que comprende al menos un último canal compartido de enlace descendente físico flexible, PDSCH, en una segunda portadora;

en la que la DCI se transmite en una primera subtrama que comprende 14 símbolos OFDM,

en el que el último PDSCH flexible inicia en uno de los límites de subtrama y finaliza en uno de los límites de símbolo en la primera subtrama y en una segunda subtrama, la segunda subtrama comprende 14 símbolos OFDM y es consecutiva a la primera subtrama,

en el que la DCI contiene un indicador de longitud para indicar la longitud de símbolos OFDM del último PDSCH flexible, mediante un número reducido de bits, en el que el número reducido de bits es menor que 5 bits, lo cual es necesario para indicar todas las longitudes de 1 a 28 símbolos OFDM.

2. Un procedimiento de comunicación realizado por un equipo de usuario, UE (500), que comprende:

recibir desde un eNode B, eNB, (300) una información de control de enlace descendente, DCI, en una primera portadora, y

recibir desde el eNB una ráfaga que comprende al menos un último canal compartido de enlace descendente físico flexible, PDSCH, en una segunda portadora;

en el que la DCI se transmite en una primera subtrama que comprende 14 símbolos OFDM,

en el que el último PDSCH flexible inicia en uno de los límites de subtrama y finaliza en uno de los límites de símbolo en la primera subtrama y en una segunda subtrama, la segunda subtrama comprende 14 símbolos OFDM y es consecutiva a la primera subtrama,

en el que la DCI contiene un indicador de longitud para indicar la longitud de símbolos OFDM del último PDSCH flexible, mediante un número reducido de bits, en el que el número reducido de bits es menor que 5 bits, lo cual es necesario para indicar todas las longitudes de 1 a 28 símbolos OFDM.

3. Un eNode B, eNB, que comprende:

una unidad de transmisión configurada para transmitir a un equipo de usuario, UE, una información de control de enlace descendente, DCI, en una primera portadora, y para transmitir al UE una ráfaga que comprende al menos un último canal compartido de enlace descendente físico flexible, PDSCH, en una segunda portadora;

en la que la DCI se transmite en una primera subtrama que comprende 14 símbolos OFDM,

en la que el último PDSCH flexible inicia en uno de los límites de subtrama y finaliza en uno de los límites de símbolo en la primera subtrama y en una segunda subtrama, la segunda subtrama comprende 14 símbolos OFDM y es consecutiva a la primera subtrama,

en la que la DCI contiene un indicador de longitud para indicar la longitud de símbolos OFDM del último PDSCH flexible, mediante un número reducido de bits, en el que el número reducido de bits es menor que 5 bits, lo cual es necesario para indicar todas las longitudes de 1 a 28 símbolos OFDM.

4. Un procedimiento de comunicación realizado por un eNode B eNB, que comprende:

transmitir a un equipo de usuario, UE, una información de control de enlace descendente, DCI, en una primera portadora, y

transmitir al UE una ráfaga que comprende al menos un último canal compartido de enlace descendente físico flexible, PDSCH, en una segunda portadora;

en el que la DCI se transmite en una primera subtrama que comprende 14 símbolos OFDM,

en el que el último PDSCH flexible inicia en uno de los límites de subtrama y finaliza en uno de los límites de símbolo en la primera subtrama y en una segunda subtrama, la segunda subtrama comprende 14 símbolos OFDM y es consecutiva a la primera subtrama,

en el que la DCI contiene un indicador de longitud para indicar una longitud de símbolos OFDM del último PDSCH flexible, mediante un número reducido de bits, en el que el número reducido de bits es menor que 5 bits, lo cual es necesario para indicar todas las longitudes de 1 a 28 símbolos OFDM.

100

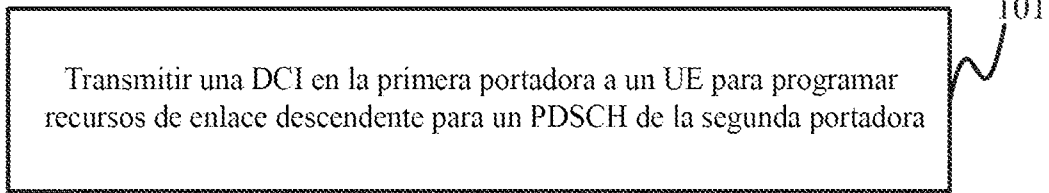


Fig. 1

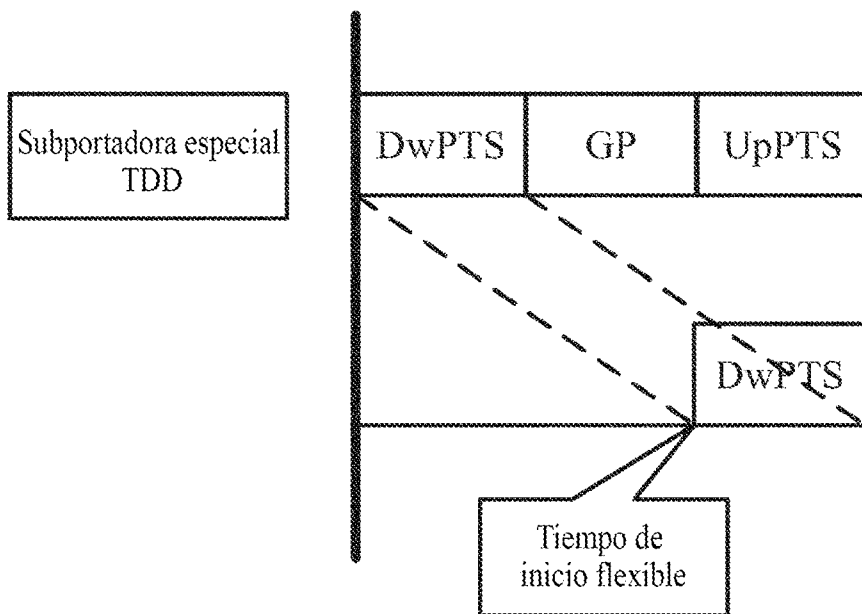


Fig.2

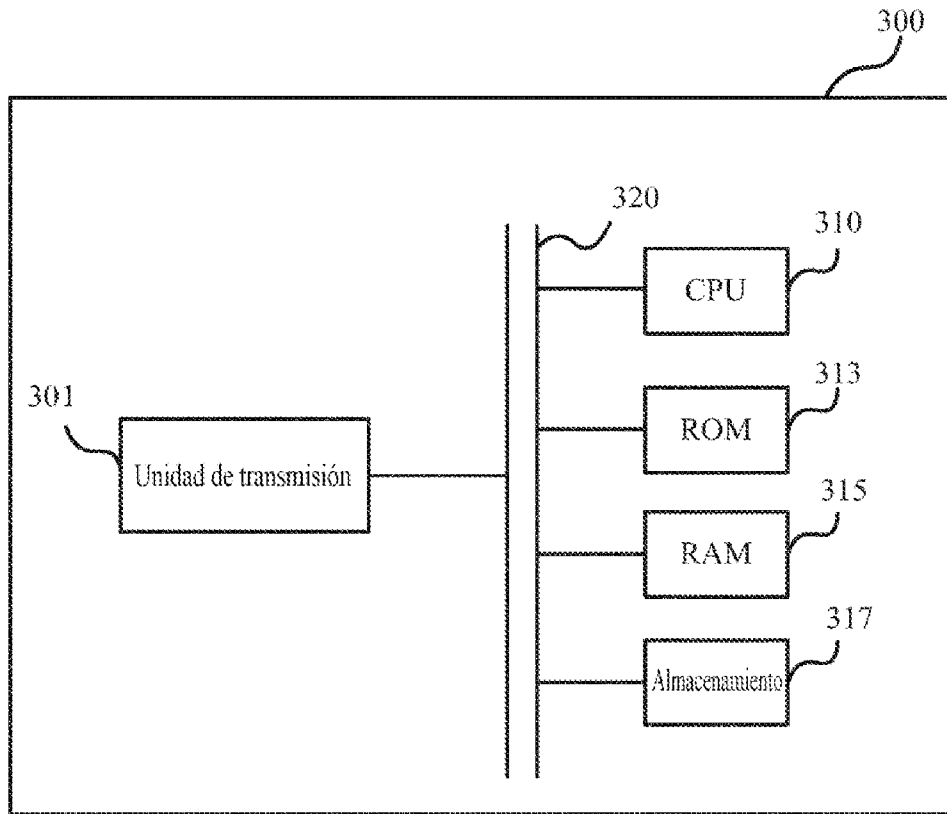


Fig. 3

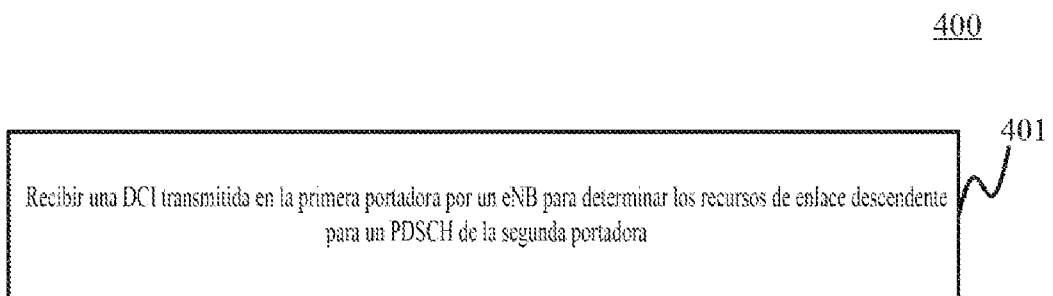


Fig. 4

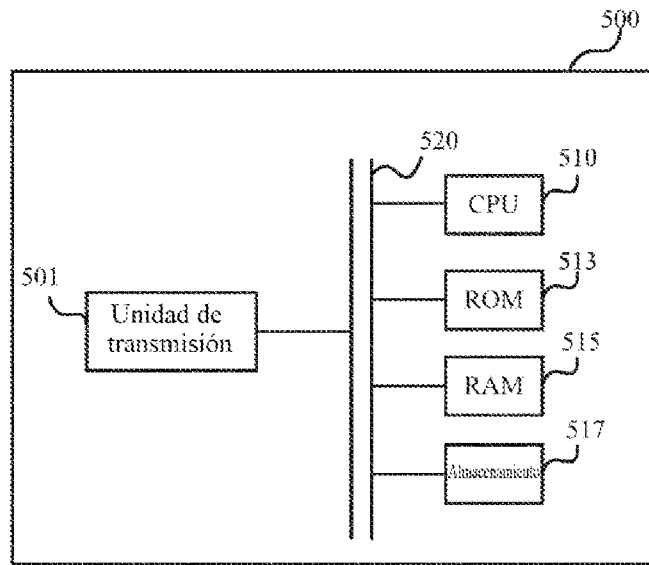


Fig. 5

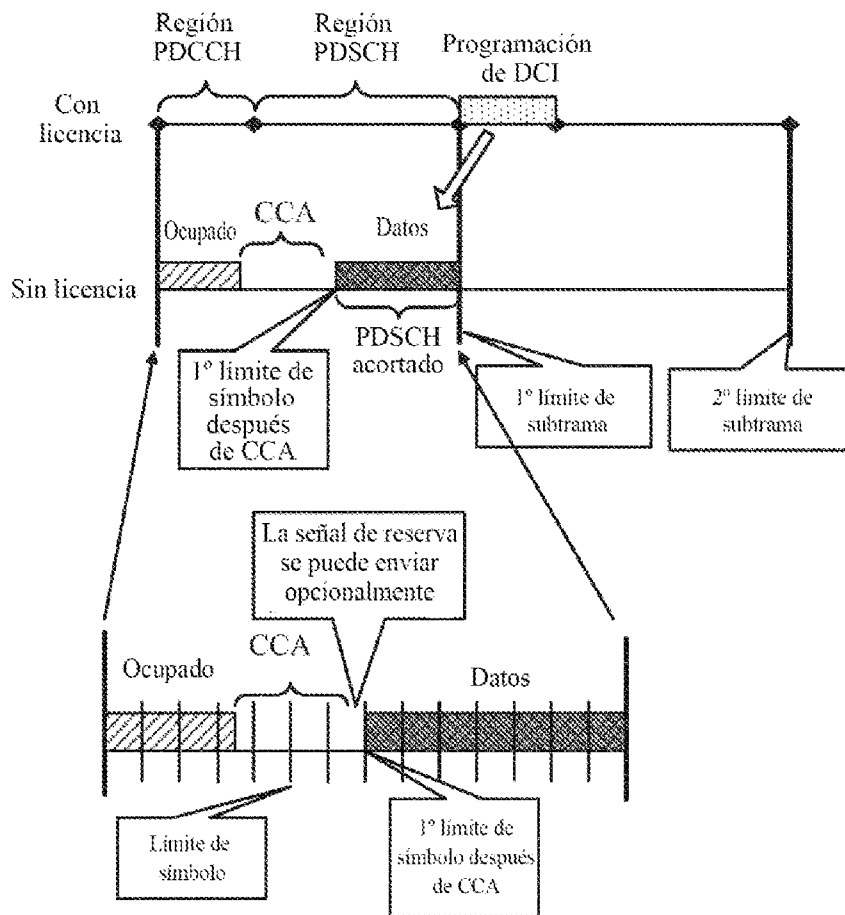


Fig.6

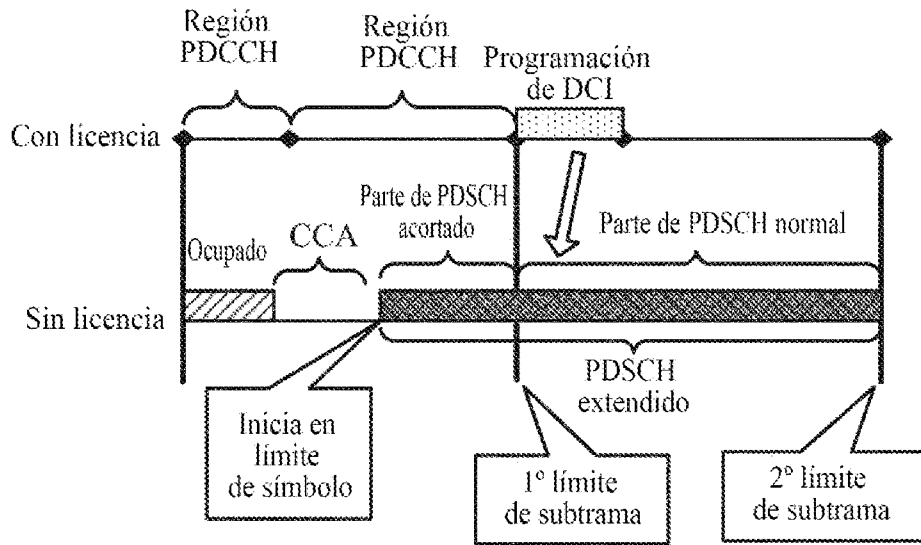


Fig.7

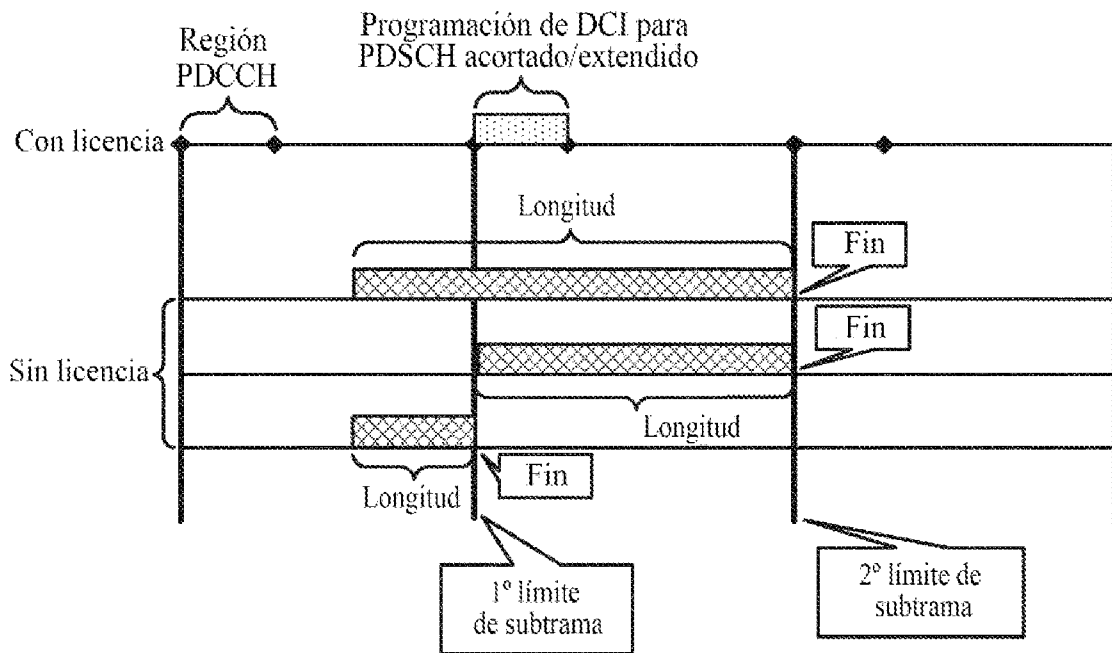


Fig.8

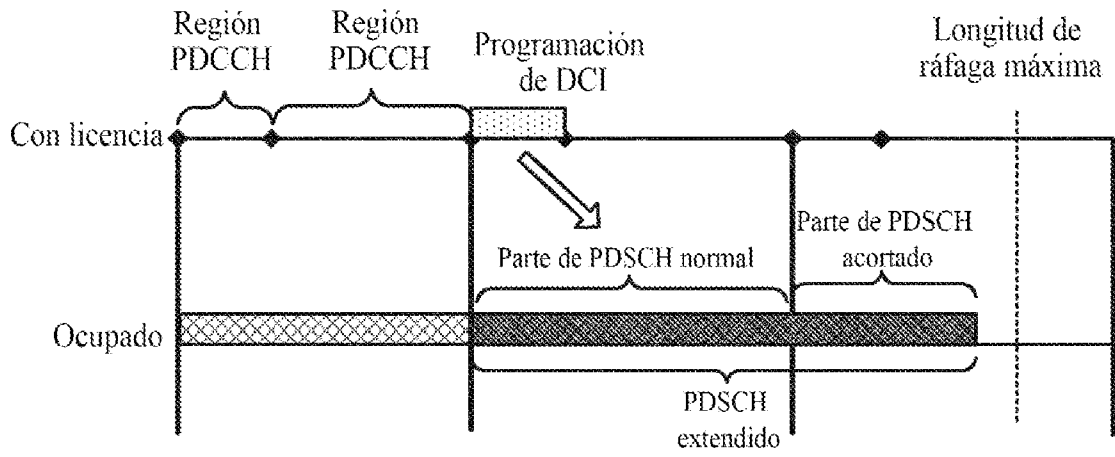


Fig.9

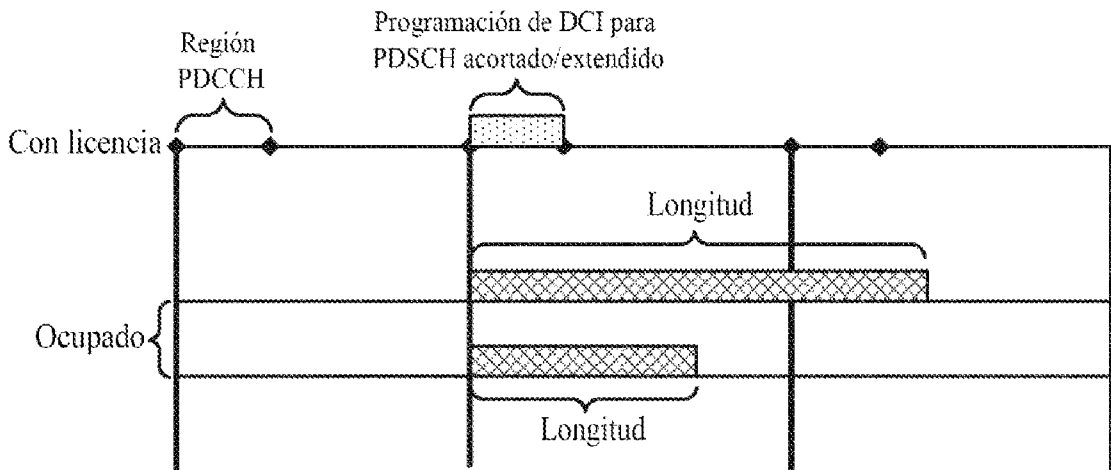


Fig.10

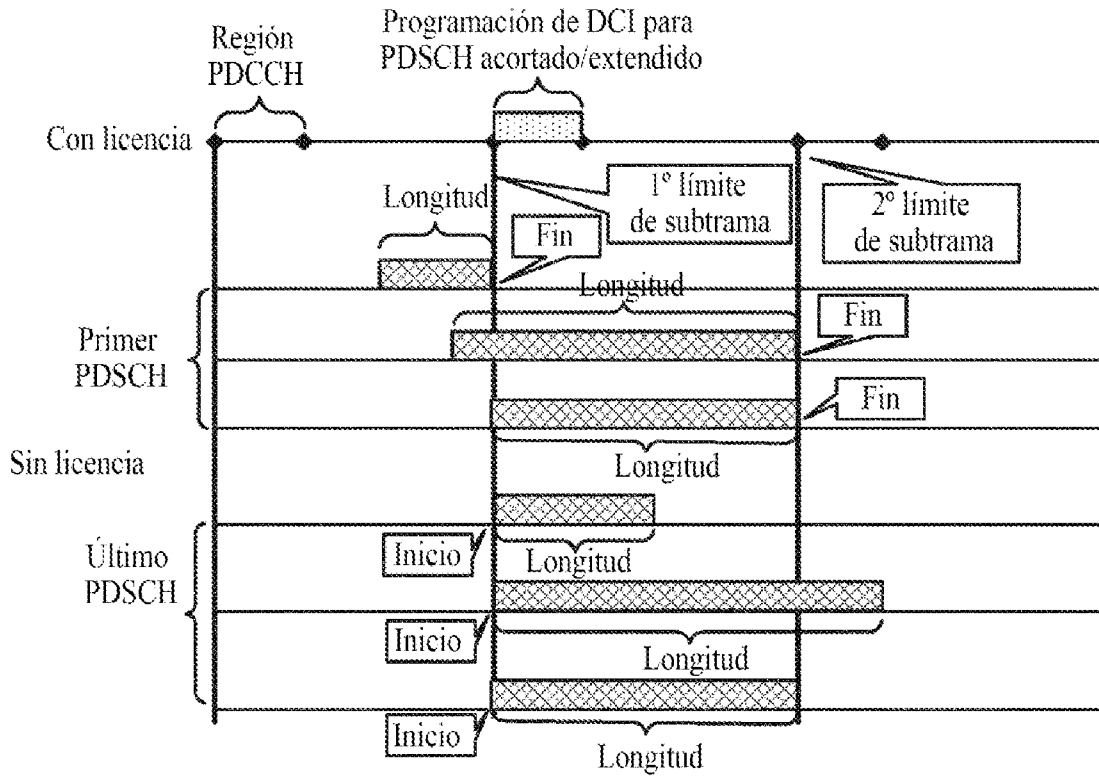


Fig.11

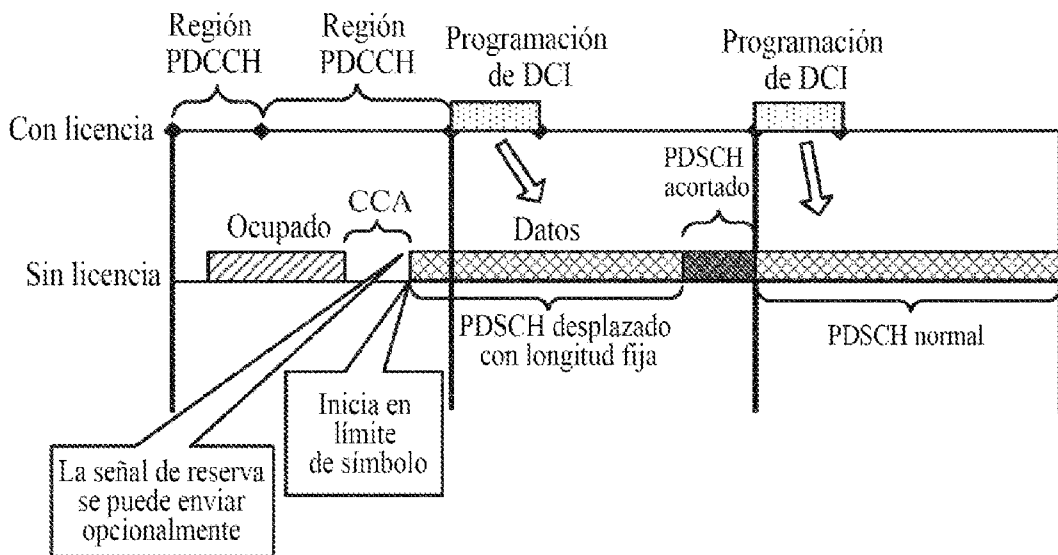


Fig.12

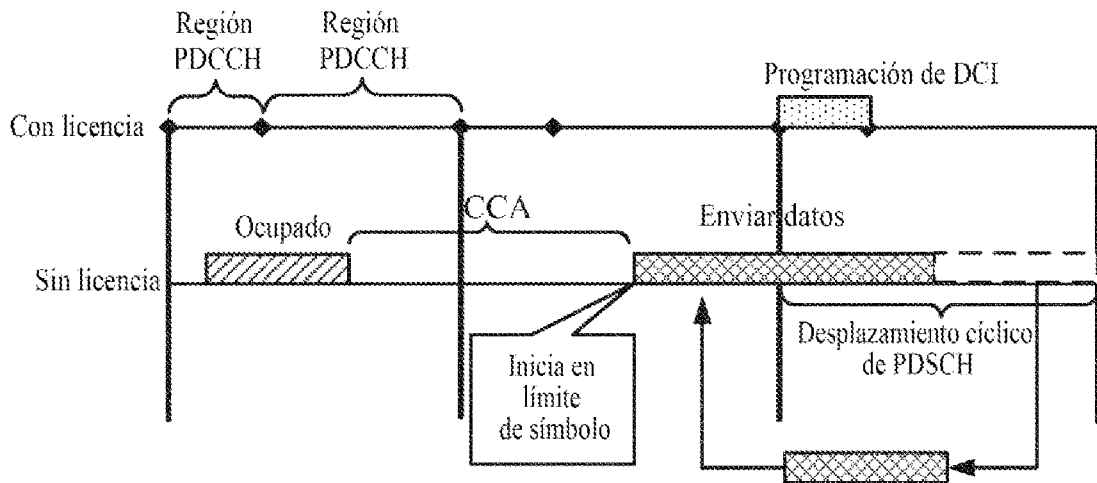


Fig.13

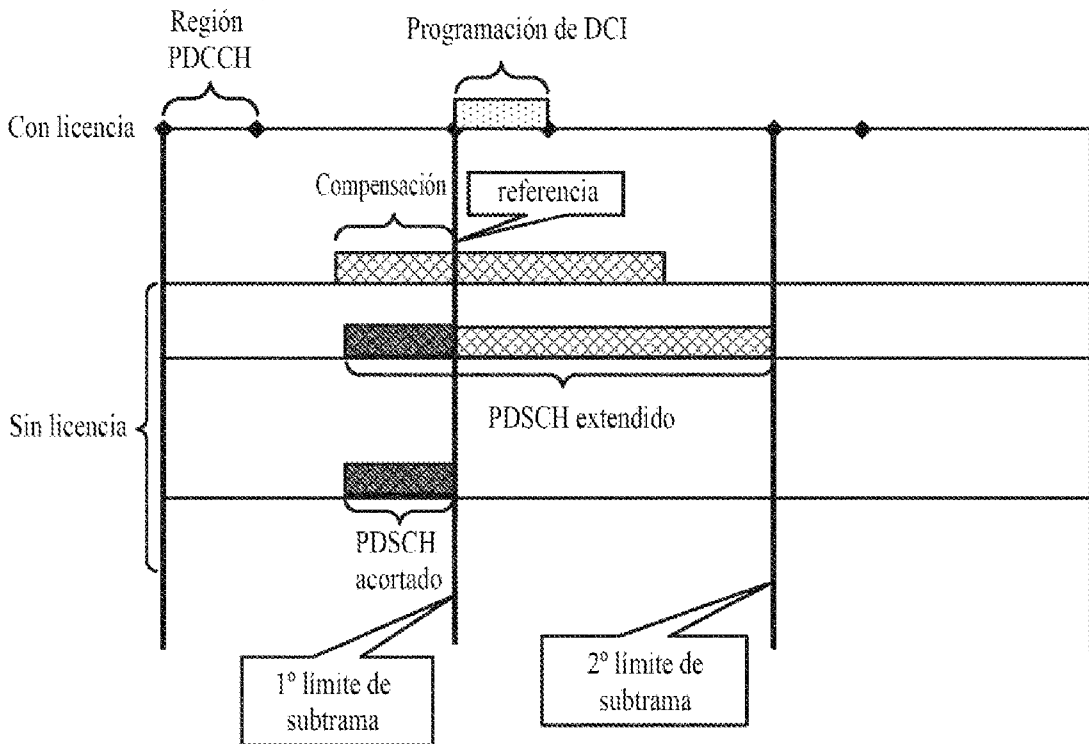


Fig.14