



República Federativa do Brasil
Ministério do Desenvolvimento, Indústria
e do Comércio Exterior
Instituto Nacional da Propriedade Industrial.

(21) **PI0618554-1 A2**

(22) Data de Depósito: 10/11/2006
(43) Data da Publicação: 06/09/2011
(RPI 2122)



* B R P I O 6 1 8 5 5 4 A 2 *

(51) *Int.Cl.:*
A45C 11/18

(54) **Título:** ESTOJO PROTETOR PARA CARTÃO DE CRÉDITO OU SIMILAR

(30) **Prioridade Unionista:** 15/11/2005 FR 05 11583

(73) **Titular(es):** Erich Kräml Et Associes

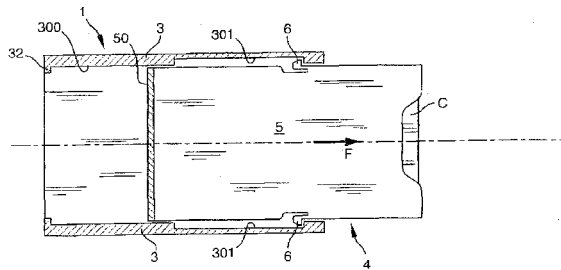
(72) **Inventor(es):** Erich Johann Kräml

(74) **Procurador(es):** Dannemann ,Siemsen, Bigler & Ipanema Moreira

(86) **Pedido Internacional:** PCT EP2006068362 de 10/11/2006

(87) **Publicação Internacional:** WO 2007/057364de 24/05/2007

(57) **Resumo:** ESTOJO PROTETOR PARA CARTÃO DE CRÉDITO OU SIMILAR. A presente invenção refere-se a um estojo que é composto por um elemento de fundo (1) e por um elemento de cobertura (4), ambos compreendendo uma plaquinha retangular (2; 5), as duas plaquinhas sendo superpostas de maneira a definir um espaço de pequena espessura no qual pode ser inserido o cartão (C), esse espaço sendo aberto em um lado menor - dito "lado dianteiro" - e fechado do outro lado maior - dito "lado traseiro" - O estojo é notável pelo fato de que o elemento de cobertura (4) compreende um par de rebordos longitudinais (3) que apresentam ranhuras de guia para as bordas longitudinais da plaquinha (5) do elemento de cobertura (4), esse último sendo por outro lado provido, no lado traseiro, de um rebordo transversal (50) que serve como batente para a borda transversal traseira do cartão, de modo que é possível fazer deslizar conjuntamente o elemento de cobertura (4) e o cartão (C) que ele recobre, na direção longitudinal, para o lado dianteiro, em um trajeto limitado, o que facilita a extração do cartão.





PI0618554-1

Relatório Descritivo da Patente de Invenção para "**ESTOJO PROTETOR PARA CARTÃO DE CRÉDITO OU SIMILAR**".

A presente invenção refere-se a um estojo protetor para um cartão de crédito ou similar. O cartão em questão pode ser notadamente um
5 cartão que leva uma tarja magnética, um chip, um sistema de comunicação do tipo RFID (em inglês: "RADIO FREQUENCY IDENTIFICATION") e/ou diversos outros componentes, o dito cartão podendo notadamente servir para um pagamento, uma retirada bancária, ou qualquer outra transação, dar acesso a um serviço público, e/ou servir para a identificação de seu proprietário, essas aplicações não sendo de nenhuma forma limitativas.
10

Esse tipo de cartão é semi-rígido, de pequena espessura, e apresenta dimensões padronizadas; o cartão tem uma forma retangular, de ângulos arredondados, cujo lado menor é igual a 54 mm e o lado maior a 85 mm.

15 Um estojo protetor tradicional para um tal cartão é uma caixa plana e retangular, cujas dimensões são ligeiramente maiores do que as dimensões do cartão.

O estojo é geralmente feito de matéria plástica e é composto por um elemento de fundo e um elemento de cobertura, ambos planos e solidários entre si; o cartão pode ser inserido entre esses dois elementos por passagem através de uma extremidade aberta, em forma de fenda, do estojo.
20

Geralmente o elemento de cobertura apresenta uma abertura bastante grande, que permite que o usuário pressione o cartão com o auxílio de seu polegar a fim de fazê-lo deslizar longitudinalmente para extrai-lo do
25 estojo.

A colocação do cartão dentro do estojo é feita simplesmente introduzindo-se o mesmo na fenda e enfiando-se o mesmo na parte de dentro do estojo.

Essas operações não são muito cômodas, pois elas implicam um atrito relativo das duas faces do cartão contra as faces internas do estojo.
30

Esses atritos repetidos apresentam com o tempo o risco de pro-

vocar um desgaste intempestivo do cartão, e em especial das partes em relevo que ele leva, notadamente das inscrições salientes e/ou dos componentes magnéticos eletrônicos.

É conhecido também, pelo documento EP-0 580 890, um estojo
5 do gênero precitado, que é provido de um sistema que facilita a extração do cartão.

Para isso, o elemento de cobertura do estojo é provido de uma pequena haste plana que é guiada em translação longitudinal no elemento de cobertura, de maneira a poder deslizar nele.

10 Essa haste compreende um cursor de comando, que é saliente na parte de cima do elemento de cobertura, e cuja amplitude de deflexão na direção longitudinal é determinada pelo comprimento de uma janela disposta no elemento de cobertura.

Ela é provida em sua extremidade traseira, que se encontra na
15 parte de dentro do estojo, de um rebordo – ou cunha – que se apóia contra a borda transversal traseira do cartão (borda que corresponde a um de seus lados menores); assim, manobrando-se o cursor para a frente, quer dizer na direção da fenda do estojo, é possível fazer o cartão sair parcialmente para fora do estojo, o que torna mais cômoda sua extração, a preensão do cartão
20 podendo ser feita facilmente uma vez que ele está parcialmente fora do estojo.

Esse dispositivo relativamente sofisticado tem um preço de custo bastante elevado, e é mal-adaptado a uma produção em grande série.

Além disso, o problema de atrito evocado mais acima não é resolvido, pois tanto a face superior do cartão quanto sua face inferior atritam
25 contra as faces internas do estojo durante os movimentos da haste.

É somente a parte do cartão, de largura muito pequena, situada sob a janela e sob a haste de comando, que acompanha a haste em seu movimento e que, em consequência disso, não é exposta a um tal atrito.

30 Um outro inconveniente desse dispositivo conhecido resulta do fato de que a espessura dianteira da haste plana é saliente sob o nível do elemento de cobertura, na parte de dentro desse último, constituindo um

obstáculo que perturba a introdução do cartão.

Algumas partes em relevo, notadamente inscrições presentes na parte décima do cartão, apresentam o risco de se engancharem contra essa aresta e serem deterioradas ou gastas prematuramente.

5 A presente invenção visa resolver essas dificuldades propondo para isso um estojo do gênero descrito acima que, ao mesmo tempo em que tem uma concepção simples e um preço de custo reduzido, permita uma manipulação fácil do cartão tanto na extração quanto na inserção, isso limi-
tando muito substancialmente os riscos de degradação ou de desgaste pre-
10 maturo do cartão.

Um outro objetivo da invenção, de acordo com modos de reali-
zação opcionais possíveis, é propor um estojo protetor de cartão de crédito
que tem um caráter polivalente, como será visto mais adiante.

15 Como indicado mais acima, o estojo protetor que é objeto da presente invenção, destinado a receber um cartão de crédito ou um cartão similar, é composto por um elemento de fundo e por um elemento de cober-
tura, ambos compreendendo uma plaquinha retangular, as duas plaquinhas
sendo superpostas de maneira a definir um espaço de pequena espessura
no qual pode ser inserido o cartão, esse espaço sendo aberto em um lado
20 menor – dito "lado dianteiro" – e fechado do outro lado menor – dito "lado
traseiro" -, o dito elemento de fundo compreendendo um par de rebordos
longitudinais que apresentam ranhuras de guia (que formam corredeiras) pa-
ra as bordas longitudinais da plaquinha do elemento de cobertura.

Esse estado da técnica pode ser ilustrado pelos documentos
25 FR-A-2 716 093 e DE-U-9 413 668.

De acordo com a invenção, o elemento de cobertura é provido,
no lado traseiro, de um rebordo transversal que serve como batente para a
borda transversal traseira do cartão, de modo que é possível fazer deslizar
conjuntamente o elemento de cobertura e o cartão que ele recobre, na dire-
30 ção longitudinal, para o lado dianteiro, em um trajeto limitado, cuja amplitude
é substancialmente inferior ao comprimento do cartão.

Por outro lado, de acordo com um certo número de característi-

cas vantajosas, não limitativas da invenção:

- os rebordos têm uma seção transversal substancialmente em forma de "C" cuja parte de dentro define um espaço que recebe uma borda longitudinal da plaquinha do elemento de cobertura;

5 - as ranhuras de guia das bordas longitudinais da plaquinha compreendem segmentos aprofundados nos quais são introduzidos dedos salientes dispostos nos lados da plaquinha, de maneira a limitar a amplitude do deslizamento dessa plaquinha para o exterior;

- os ditos dedos são elasticamente deformáveis, o que permite
10 na montagem inserir os mesmos nos ditos segmentos de ranhura aprofundados, e retirá-los deles se for necessário;

- a plaquinha constitutiva do elemento de cobertura é ligeiramente ondulada no sentido transversal, de modo que sua parede se encontra ligeiramente afastada do cartão em sua zona central e em duas zonas
15 laterais;

- a dita plaquinha apresenta, em seu lado dianteiro, um entalhe central.

Em um modo de realização especialmente interessante da invenção, o estojo é provido opcionalmente de uma barrinha de fechamento
20 própria para ser encaixada por pressão na borda dianteira do elemento de fundo a fim de prender aí o elemento de cobertura e o cartão contido dentro do estojo.

Vantajosamente, a dita barrinha apresenta um entalhe central que define, com a borda dianteira do cartão, uma abertura que permite a
25 passagem de um órgão de fixação do estojo a uma roupa.

Assim, nesse modo de realização, é possível prender facilmente o estojo em uma roupa, para desempenhar o papel de crachá, o cartão sendo nesse caso um cartão de identificação da pessoa que é titular do mesmo
por exemplo.

30 Em um outro modo de realização possível do estojo, esse último é provido opcionalmente de um elemento de cobertura fixo que possui espigas de bloqueio laterais que permitem assegurar sua solidarização com o

elemento de fundo.

Nesse caso, é encontrada uma disposição similar àquela de um estojo tradicional, o que pode ser interessante em certas condições de utilização do cartão.

5 Vantajosamente, quando as duas opções são disponíveis ao mesmo tempo, o elemento de fundo apresenta cavidades de travamento nas quais é possível introduzir seletivamente ou lingüetas de encaixe por pressão da dita barrinha de fechamento, ou as espigas laterais do elemento de cobertura fixo.

10 Assim, dispondo-se de um só elemento de fundo, dos dois tipos de elemento de cobertura e da barrinha de fechamento dispõe-se de um kit que permite dar ao estojo a configuração desejada em função do tipo de cartão ao qual se está relacionado.

15 Outras características e vantagens da invenção se destacarão da descrição e dos desenhos anexos que representam, a simples título indicativo, modos de realização preferidos da mesma.

Nesses desenhos:

- as figuras 1 a 5 representam o elemento de fundo do estojo;
- a figura 1 é uma vista em perspectiva desse elemento enquanto
20 to que as figuras 4, 3 e 5 são respectivamente vistas de cima, de frente e de lado do elemento de fundo;

- a figura 2 é uma seção em corte longitudinal que corresponde ao plano referenciado II-II na figura 4;

- as figuras 6 a 8 representam um elemento de cobertura;
25 - a figura 6 é uma vista em perspectiva do elemento que é representado ao contrário (face superior voltada para baixo);

- as figuras 8 e 9 são respectivamente vistas de frente e de lado do elemento, enquanto que a figura 7 é uma seção longitudinal cortada pelo plano referenciado VII-VII na figura 8;

30 - as figuras 10A, 10B e 10C são esquemas que ilustram o princípio de funcionamento do estojo por ocasião da retirada do cartão;

- a figura 11 é uma vista em perspectiva de uma barrinha de

fechamento suscetível de equipar esse estojo;

- a figura 13 é uma vista de cima do estojo na parte de dentro do qual é inserido um cartão de crédito, esse estojo sendo provido da barrinha de fechamento da figura 11;

5 - a figura 12 é uma vista em corte longitudinal desse estojo, o plano de corte sendo referenciado XII-XII na figura 13;

- a figura 14 é uma vista de lado, em corte transversal do estojo;

- a figura 15 é uma vista de detalhe de uma borda lateral do estojo;

10 - a figura 16 é uma vista de cima da barrinha de fechamento;

- a figura 17 é uma vista de detalhe em corte, que ilustra o princípio de encaixe por pressão da barrinha de fechamento no estojo;

- a figura 18 é uma vista em planta e em corte de uma borda lateral do estojo;

15 - a figura 19 representa em perspectiva, uma variante do elemento de cobertura, que pode ser prevista opcionalmente no lugar e ao invés daquela da figura 6.

O elemento de fundo 1 representado nas figuras 1 a 5 compreende um fundo plano 2 de forma substancialmente retangular, cujas dimen-
20 sões são um pouco maiores do que as dimensões do cartão. A plaquinha de fundo 2, substancialmente plana, possui bordas laterais longitudinais 3 dobradas para formarem corrediças; essas últimas têm uma seção aproximadamente em forma de "C", as aberturas dos dois "C" sendo voltadas uma para a outra.

25 Em uma de suas extremidades, que corresponde à esquerda das figuras 1 a 4, as corrediças são fechadas por um rebordo 32, de um lado que será chamado de lado traseiro do estojo e do cartão.

As corrediças levam a referência 300 e, no lado dianteiro, elas são atravessadas por pequenos orifícios transversais 30 cuja função será
30 explicada mais adiante.

Será notado por outro lado que a borda dianteira do estojo apresenta um entalhe central 34. Como pode ser visto em especial nas figuras 5

e 15, a corredeira 300 é ligeiramente deslocada para cima (para a esquerda se é considerada a vista da figura 5), em relação ao plano da plaquinha 2, plaquinha essa que constitui a parede de fundo do estojo.

De fato, como será visto mais adiante, as corredeiras 300 são destinadas a permitir a guia em translação axial do elemento de cobertura, esse último devendo ser posicionado a uma certa distância da parede 2, de maneira a deixar um espaço ou interstício, cuja altura corresponde à espessura do cartão. Por outro lado as corredeiras 300 apresentam, em sua zona dianteira, um segmento 301 mais profundo que o resto da corredeira; essa profundidade aumentada resulta de uma diminuição da espessura do rebordo 3 em frente a esse segmento, como pode ser visto mais especialmente nas figuras 10A a 10C.

O elemento de cobertura 4 representado nas figuras 6 a 9 compreende essencialmente uma plaquinha fina 5 que é provida no lado de sua borda traseira de um rebordo rebatido em ângulo reto 50.

Sua borda dianteira é provida de um entalhe central 51, e ela é atravessada em uma zona mediana por uma pequena abertura 52.

A plaquinha 5 é munida de um par de abas elásticas 6 dispostas simetricamente em suas bordas longitudinais, aproximadamente nos dois terços do comprimento do cartão, para a frente (quer dizer no lado oposto ao rebordo 50).

Como pode ser visto notadamente nas figuras 9 e 14, as bordas longitudinais laterais da plaquinha 5 são planas, enquanto que o resto da plaquinha é ligeiramente ondulado, no sentido transversal de maneira a apresentar uma onda central 5a e um par de ondas laterais 5b.

Essas "ondas" são ondulações de pequena altura.

Para unir o elemento de cobertura 4 ao elemento de fundo 1, faz-se o mesmo deslizar na parte interna das corredeiras 3, na maneira de uma gaveta, seu rebordo 50 sendo voltado para baixo, quer dizer para a parede de fundo 2.

Bordas chanfradas previstas nos dedos 6 permitem a colocação no lugar do elemento de cobertura por translação nas corredeiras 3; uma vez

que eles chegaram ao nível dos segmentos aprofundados 301, os dedos elásticos 6 se distendem e se alojam neles.

O elemento de cobertura pode então se deslocar longitudinalmente nas corrediças em um trajeto limitado, cuja amplitude depende do comprimento dos aprofundamentos 301.

Uma desmontagem permanece no entanto possível, graças à presença das fendas 30 nos rebordos 3, que permitem a passagem de uma ferramenta tal como a ponta de uma pequena chave de fenda que permite empurrar as abas elásticas 6 para dentro a fim de assegurar o desengate dessas abas.

Será constatado que a estrutura desse estojo é tal que quando um cartão C é inserido no estojo, entre as plaquinhas 2 e 5, ele é completamente recoberto por essa última.

Essa configuração é portanto muito diferente da configuração que foi objeto do documento EP-0 580 890 precitado, no qual o cartão é recoberto por um elemento móvel somente em uma largura muito limitada, nesse caso a haste plana prevista desse estojo conhecido.

Em referência às figuras 10A a 10C, será agora explicado de que maneira é operada a extração de um cartão C que se encontra na parte de dentro do estojo.

A figura 10A representa a posição de arrumação, na qual o elemento de cobertura está completamente enfiado dentro do elemento de fundo; é constatado que nessa posição, os dedos elásticos 6 se encontram na proximidade das extremidades traseiras dos afundamentos 301 que os recebem.

Quando o usuário quer retirar o cartão para fora do estojo, ele aperta ligeiramente com o auxílio de um dedo, geralmente com o auxílio do polegar, sobre o elemento de cobertura, e mais precisamente sobre a plaquinha 5 que constitui esse elemento.

Ele a faz deslizar, na maneira de uma gaveta, no sentido longitudinal, como está simbolizado pela flecha F na figura 10B.

Considerando-se que a borda transversal traseira do cartão está

apoiada contra o rebordo (rebordo traseiro rebatido) 50 do elemento de cobertura, o cartão é arrastado nesse movimento de deslizamento.

Não há portanto no decorrer dessa fase, nenhum deslocamento relativo do cartão em relação ao elemento de cobertura.

5 Quando as abas elásticas 6 chegam em batente contra a parte dianteira dos afundamentos 301, o deslizamento do elemento 5 é interrompido.

Esse trajeto é escolhido por exemplo para corresponder aproximadamente a um meio comprimento do cartão.

10 Em um segundo tempo, para retirar o cartão C, o usuário segura a zona central da borda dianteira do cartão, o que é possível graças à presença dos entalhes 51 e 34 precitados, e ele o retira axialmente como simbolizado pela flecha G.

15 Durante esse deslocamento, o atrito entre a face superior do cartão C e a parte de baixo da plaquinha 5 do elemento de cobertura é relativamente pequeno, devido ao fato de que o cartão se encontra amplamente em balanço, praticamente não sendo mais sustentado em sua face inferior.

Essa extração, simbolizada pela flecha G na figura 10C, pode ser também obtida por impulso com o auxílio do polegar através da abertura 20 52 precitada.

As ondulações 5a e 5b da plaquinha 5, das quais se falou mais acima, são posicionadas de tal maneira que elas correspondem a inscrições ou componentes suscetíveis de apresentar relevos que são salientes na face superior do cartão.

25 Assim, mesmo na fase de extração final que corresponde à figura 10C, na qual existe um deslizamento relativo do cartão e do elemento de cobertura, os riscos de deterioração e/ou de desgaste inopinado permanecem limitados.

30 A vista em detalhe da figura 15 mostra de qual maneira é feita a guia lateral da plaquinha 5 nas corredeiras 300 do elemento de fundo.

É constatado, que, como já foi dito, o fundo da corredeira é escalonado, a zona de orla da plaquinha 5 repousando contra uma zona de orla

302 em sobreespessura, zona essa que forma com o fundo 300 da ranhura uma configuração em degrau de escada.

Assim, o cartão "C" não é comprimido entre a plaquinha 5 e a parede 2 do elemento de fundo.

5 Por outro lado, a dita parede de fundo é vantajosamente provida em sua face interna (ou face superior) próximo de cada borda longitudinal, de uma tira de orla em sobreespessura 20 contra a qual vem repousar a borda correspondente do cartão C.

Assim é deixada uma folga muito pequena referenciada j na fi-
10 gura 15, que evita o atrito da quase totalidade da face inferior do cartão contra o elemento de fundo; são somente as margens laterais longitudinais do cartão, geralmente desprovidas de qualquer relevo, que se atrimam assim contra o elemento de fundo.

Em referência à figura 11, assim como às figuras 12 a 13 e 16 a
15 18, agora serão descritas a estrutura e a função de um elemento que pode ser previsto em opção, a saber uma barrinha de fechamento referenciada 7.

Como o mostra a figura 11, trata-se de uma peça alongada 70, provida em suas extremidades de um par de ganchos de encaixe por pressão 8 e em sua parte central de um entalhe 71.

20 Essa barrinha 7 é disposta para poder ser inserida na fenda que constitui a extremidade aberta do estojo, uma vez que os elementos de cobertura e de fundo foram unidos entre si.

Para isso, é previsto nas faces internas dos rebordos laterais 3 do elemento de fundo um par de cavidades que estão situadas a pequena
25 distância da embocadura do estojo; uma dessas cavidades, referenciada 33, é representada na vista em detalhe da figura 17.

Os ganchos 8 são levados por dedos elásticos, e representam um chanfro de entrada, que permite engatar os mesmos por simples pressão axial na embocadura do estojo.

30 Compreende-se assim que o deslocamento do elemento de cobertura assim como o deslocamento do cartão contido dentro do estojo são impedidos.

A utilização desta barrinha é de interesse notadamente quando o cartão é um crachá de identificação podendo ser lido ou decifrado sem tirá-lo do estojo.

Esse é o caso notadamente para os crachás de identificação que podem ser utilizados em certas empresas, para permitir que somente as
5 pessoas autorizadas tenham acesso a certos locais.

Com a observação da figura 13 compreende-se que a presença do entalhe 71 e da borda dianteira do cartão C que se encontra dentro do estojo delimita uma pequena cavidade que permite passar um liame, por
10 exemplo uma fita flexível feita de matéria plástica, suscetível de ser engançada em um clipe que pode ele próprio ser fixado em uma roupa.

A variante do elemento de cobertura representado na figura 19 é absolutamente similar àquela da figura 6, e é por essa razão que os mesmos números de referência foram utilizados para designar os elementos simila-
15 res, esses números tendo no entanto atribuído a eles o sinal "linha" (').

Será notado que esse elemento de cobertura é provido de um par de espigas laterais 9, que são salientes lateral e transversalmente para o exterior.

Essas espigas estão situadas na proximidade da extremidade
20 dianteira do elemento de cobertura 4', e são posicionadas de tal maneira para que elas venham em frente às cavidades 33 das quais foi falado mais acima quando, a barrinha 7 não estando no lugar, introduz-se o elemento de cobertura 4' no elemento de fundo 1.

Essas espigas 9 asseguram, então, o bloqueio mútuo desses
25 dois elementos, que constituem, então, um estojo de tipo tradicional cujo fundo e a cobertura são solidários entre si.

Essa disposição pode ser interessante em certos casos em que é necessário retirar de vez em quando o cartão de seu estojo, mas não de
maneira freqüente.

30 Compreende-se assim que uma pessoa que dispõe ao mesmo tempo de um elemento de fundo 1, de um elemento de cobertura deslizante 4, de uma barrinha de fechamento 7 e de um elemento de cobertura fixo 4',

está em posse de um kit que permite que ela adapte a configuração do estojo ao uso que ela faz de seu cartão.

Os elementos de fundo, de cobertura e a barrinha de fechamento são realizados em matéria plástica tradicionalmente utilizada nesse domínio, essa matéria podendo ser de acordo com as necessidades transparente, 5 translúcida ou opaca.

REIVINDICAÇÕES

1. Estojo protetor para cartão de crédito ou similar, composto por um elemento de fundo (1) e por um elemento de cobertura (4), ambos compreendendo uma plaquinha retangular (2; 5), as duas plaquinhas sendo
5 superpostas de maneira a definir um espaço de pequena espessura no qual pode ser inserido o cartão (C), esse espaço sendo aberto em um lado menor – dito "lado dianteiro" – e fechado do outro lado menor – dito "lado traseiro" –, o dito elemento de fundo (1) compreendendo um par de rebordos longitudinais (3) que apresentam ranhuras de guia que formam corredeiras para as
10 bordas longitudinais da plaquinha (5) do elemento de cobertura (4), caracterizado pelo fato de que o elemento de cobertura (4) é provido, no lado traseiro, de um rebordo transversal (50) que serve como batente para a borda transversal traseira do cartão, de modo que é possível fazer deslizar conjuntamente o elemento de cobertura (4) e o cartão (C) que ele recobre, na direção longitudinal, para o lado dianteiro, em um trajeto limitado, cuja amplitude
15 é substancialmente inferior ao comprimento do cartão (C).

2. Estojo de acordo com a reivindicação 1, caracterizado pelo fato de que os rebordos (3) têm uma seção transversal substancialmente em forma de "C" cuja parte de dentro define um espaço que recebe uma borda
20 longitudinal da plaquinha (5) do elemento de cobertura (4).

3. Estojo de acordo com a reivindicação 1 ou 2, caracterizado pelo fato de que as ranhuras (300) de guia das bordas longitudinais da plaquinha (5) compreendem segmentos aprofundados (301) nos quais são introduzidos dedos salientes (6) dispostos nos lados dessa plaquinha (5), de
25 maneira a limitar a amplitude do deslizamento (F) dessa plaquinha (5) para o exterior.

4. Estojo de acordo com a reivindicação 3, caracterizado pelo fato de que os ditos dedos (6) são elasticamente deformáveis, o que permite na montagem inserir os mesmos nos ditos segmentos de ranhura aprofundados (301), e retirá-los deles se for necessário.
30

5. Estojo de acordo com uma das reivindicações 1 a 4, caracterizado pelo fato de que a dita plaquinha (5) constitutiva do elemento de co-

bertura é ligeiramente ondulada no sentido transversal, de modo que sua parede se encontra ligeiramente afastada do cartão (C) em sua zona central (5a) e em duas zonas laterais (5b).

5 6. Estojo de acordo com uma das reivindicações 1 a 5, caracterizado pelo fato de que a dita plaquinha (5) apresenta, em seu lado dianteiro, um entalhe central (51).

10 7. Estojo de acordo com uma das reivindicações 1 a 6, caracterizado pelo fato de que ele é provido opcionalmente de uma barrinha de fechamento (7) própria para ser encaixada por pressão na borda dianteira do elemento de fundo (1) a fim de prender aí o elemento de cobertura (4) e o cartão (C) contido dentro do estojo.

15 8. Estojo de acordo com a reivindicação 7, caracterizado pelo fato de que a dita barrinha (7) apresenta um entalhe central (71) que define, com a borda dianteira do cartão (C), uma abertura que permite a passagem de um órgão de fixação do estojo a uma roupa.

9. Estojo de acordo com uma das reivindicações 1 a 8, caracterizado pelo fato de que ele é provido opcionalmente de um elemento de cobertura fixo (4') que possui espigas de bloqueio laterais (9) que permitem assegurar sua solidarização com o elemento de fundo (1).

20 10. Estojo de acordo com as reivindicações 7 e 9, tomadas em combinação, caracterizado pelo fato de que o elemento de fundo (1) apresenta cavidades de travamento (33) nas quais é possível introduzir seletivamente ou lingüetas (8) de encaixe por pressão da dita barrinha de fechamento (7), ou as espigas laterais (9) do elemento de cobertura fixo (4').

FIG. 1

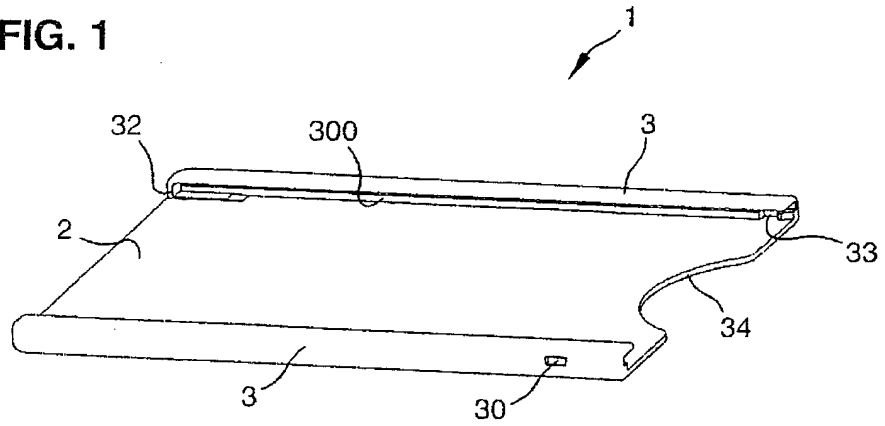


FIG. 2

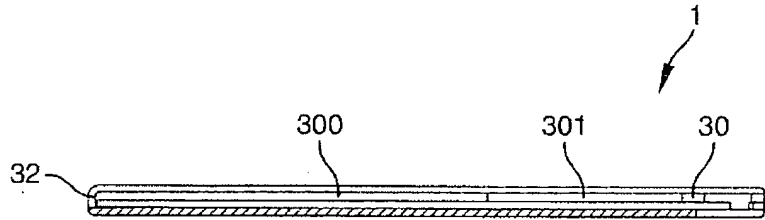


FIG. 3

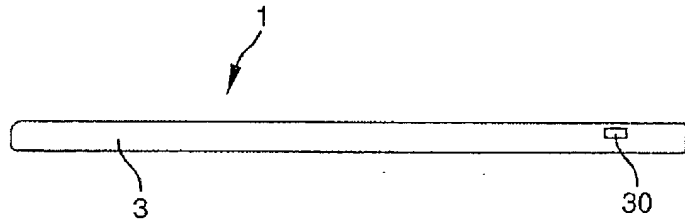


FIG. 5

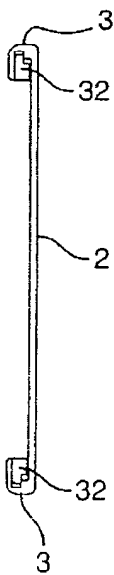


FIG. 4

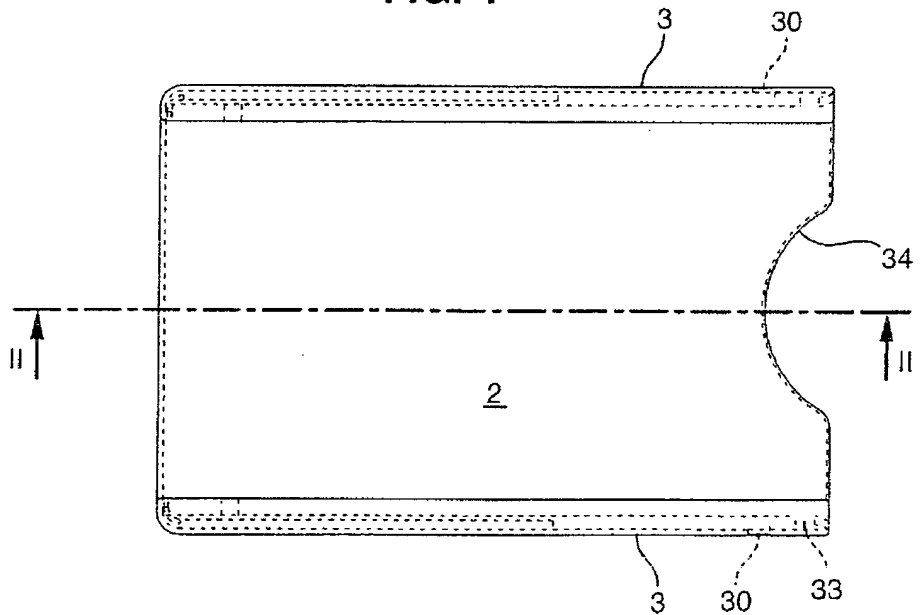


FIG. 6

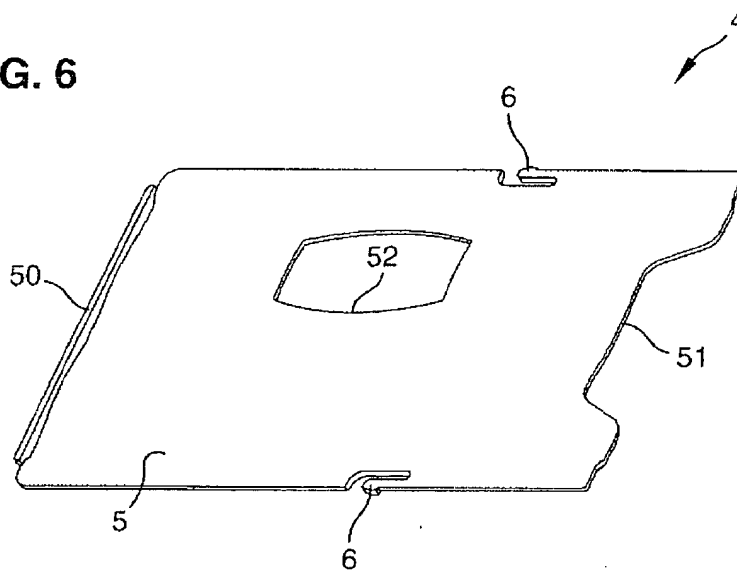


FIG. 7

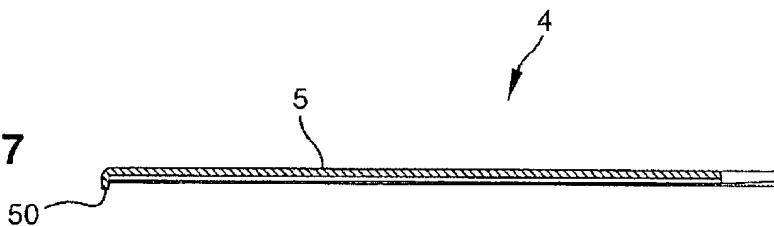


FIG. 9

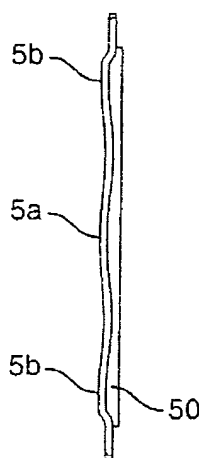


FIG. 8

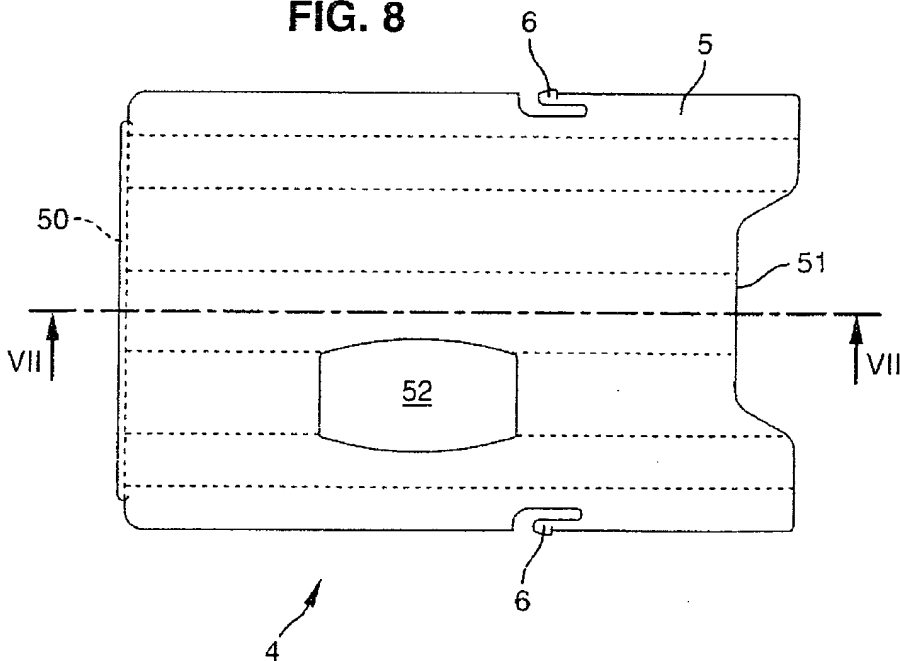


FIG. 10a

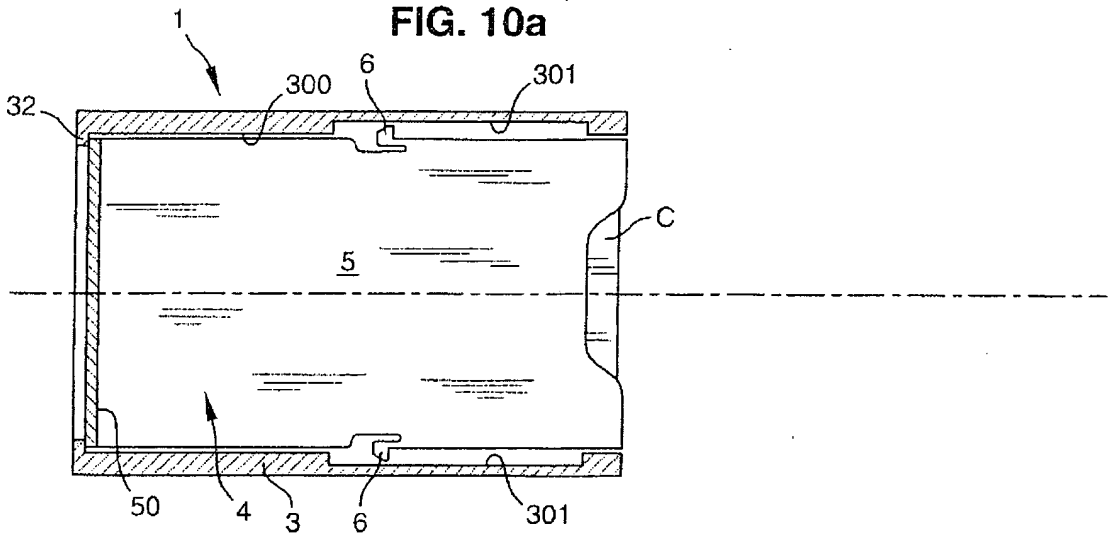


FIG. 10b

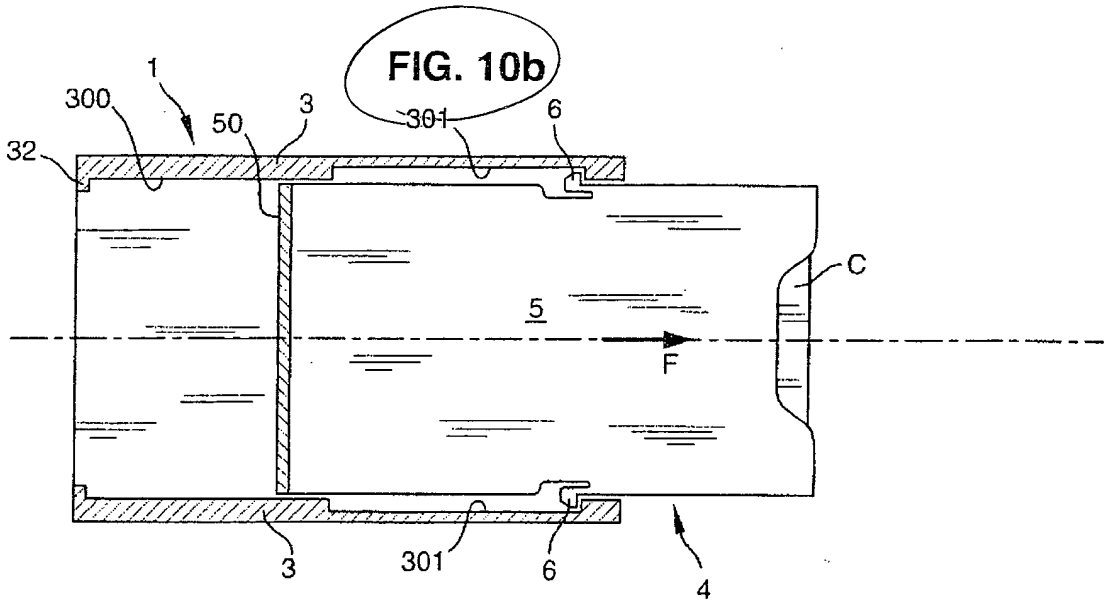


FIG. 10c

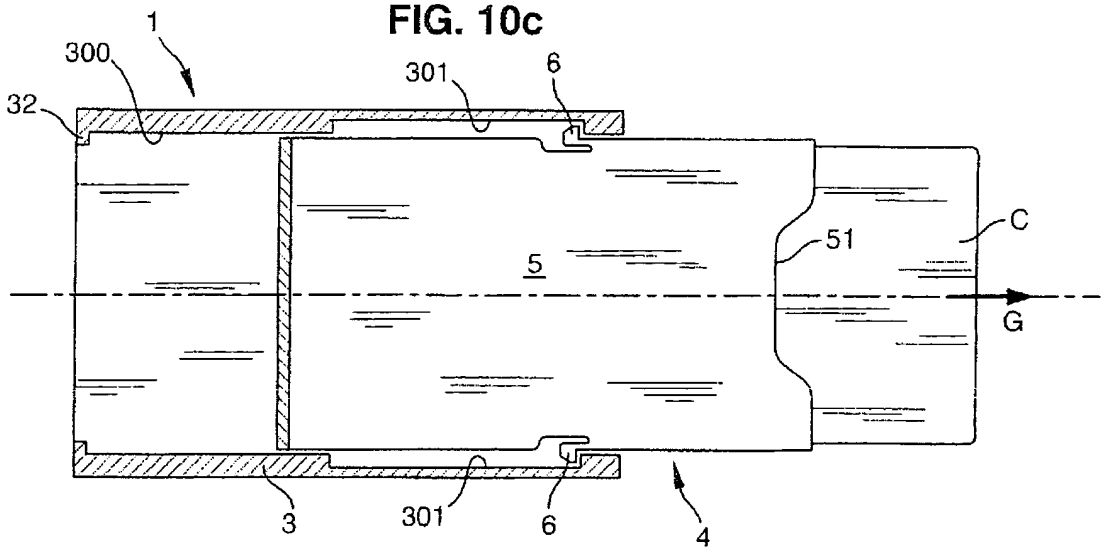


FIG. 11

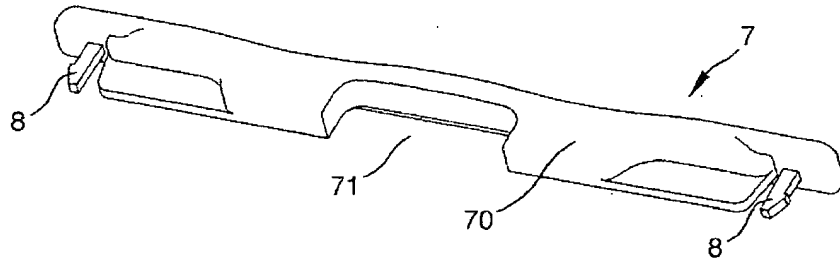


FIG. 12

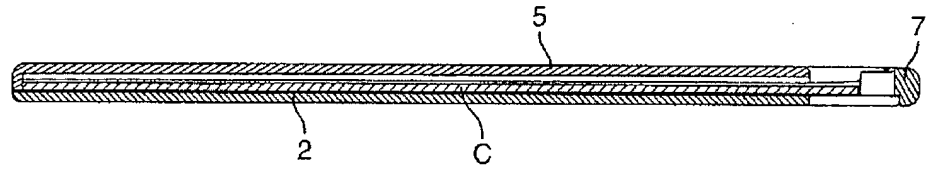


FIG. 14

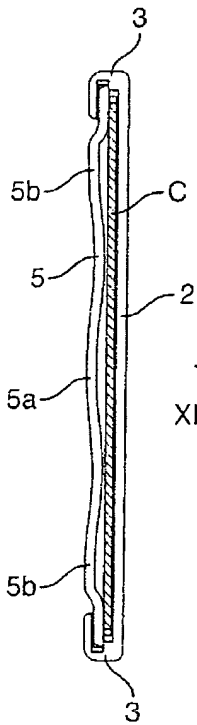


FIG. 13

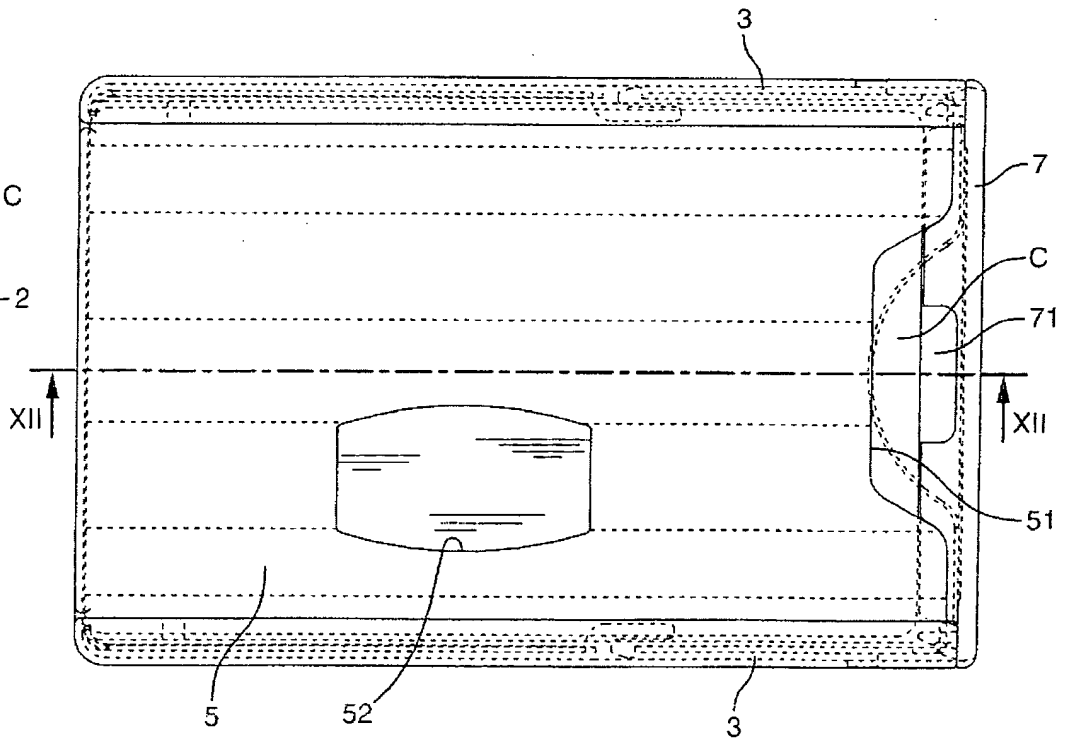


FIG. 15

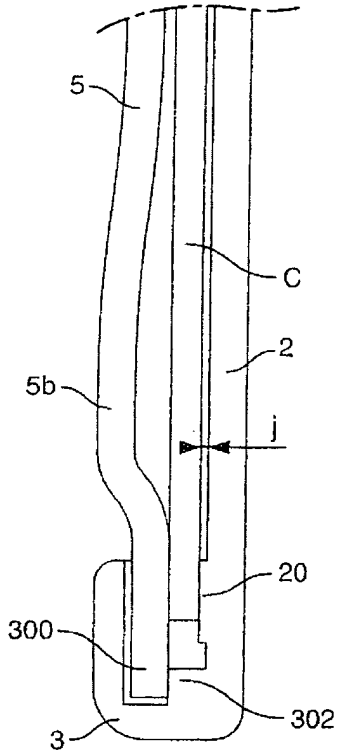


FIG. 16

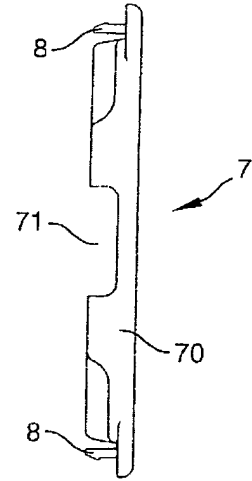


FIG. 17

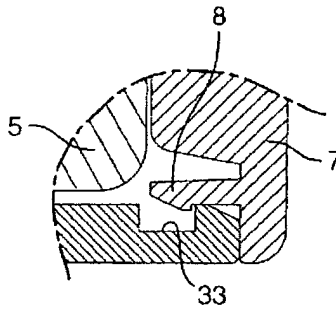


FIG. 18

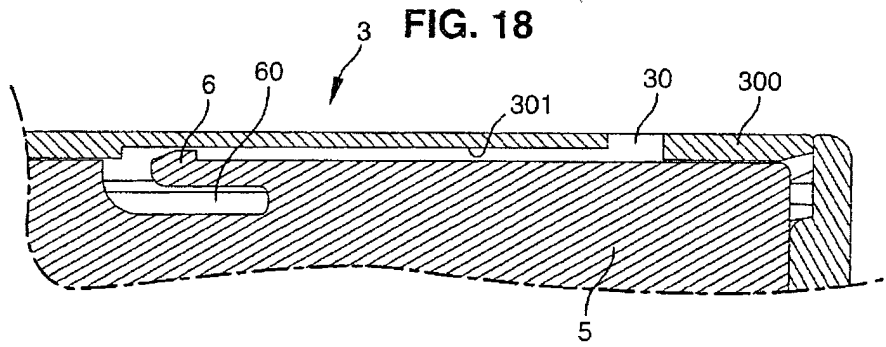
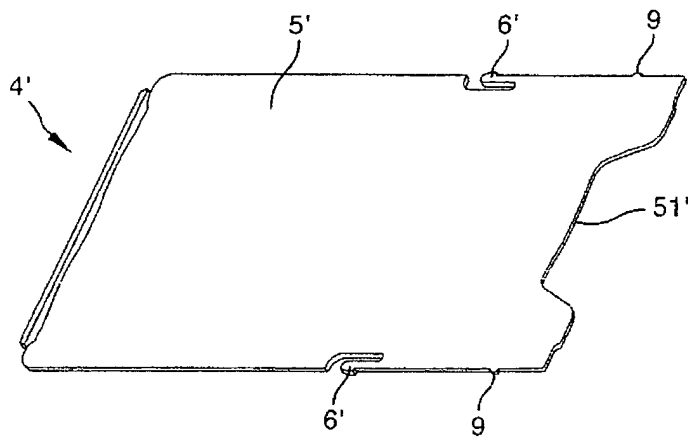


FIG. 19



RESUMO

Patente de Invenção: **"ESTOJO PROTETOR PARA CARTÃO DE CRÉDITO OU SIMILAR"**.

A presente invenção refere-se a um estojo que é composto por
5 um elemento de fundo (1) e por um elemento de cobertura (4), ambos com-
preendendo uma plaquinha retangular (2; 5), as duas plaquinhas sendo su-
perpostas de maneira a definir um espaço de pequena espessura no qual
pode ser inserido o cartão (C), esse espaço sendo aberto em um lado menor
- dito "lado dianteiro" - e fechado do outro lado menor - dito "lado traseiro" -
10 . O estojo é notável pelo fato de que o elemento de cobertura (4) compreen-
de um par de rebordos longitudinais (3) que apresentam ranhuras de guia
para as bordas longitudinais da plaquinha (5) do elemento de cobertura (4),
esse último sendo por outro lado provido, no lado traseiro, de um rebordo
transversal (50) que serve como batente para a borda transversal traseira do
15 cartão, de modo que é possível fazer deslizar conjuntamente o elemento de
cobertura (4) e o cartão (C) que ele recobre, na direção longitudinal, para o
lado dianteiro, em um trajeto limitado, o que facilita a extração do cartão.