



## (12)实用新型专利

(10)授权公告号 CN 207745085 U

(45)授权公告日 2018.08.21

(21)申请号 201720913605.9

(22)申请日 2017.07.26

(73)专利权人 中山基龙工业有限公司

地址 528400 广东省中山市小榄镇小榄工  
业区泰昌路六号

(72)发明人 李健财 翁荣波

(74)专利代理机构 北京科亿知识产权代理事务  
所(普通合伙) 11350

代理人 汤东风

(51)Int.Cl.

A47K 10/22(2006.01)

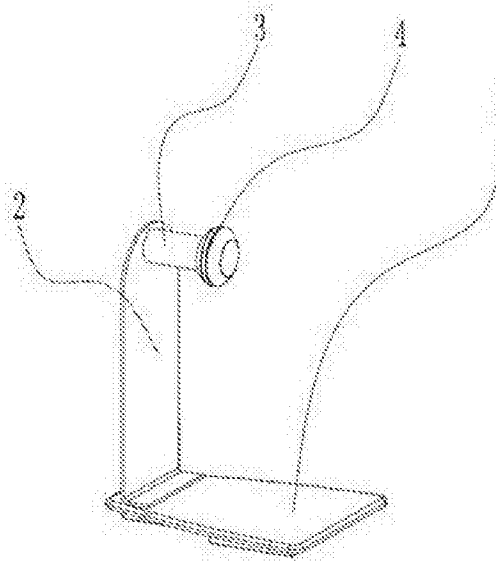
权利要求书1页 说明书2页 附图2页

### (54)实用新型名称

一种工具推车用的磁吸式纸巾架

### (57)摘要

本实用新型涉及一种工具推车用的磁吸式纸巾架,包括并列相对布置的两个支撑架,所述的支撑架包括背板和伸出板,所述的伸出板水平伸出并一端与背板连接,所述的伸出板的另一端一侧侧壁伸出布置有中心轴,两个支撑架的中心轴相对布置,所述的背板的后侧安装有若干块磁铁块。本实用新型采用分体式结构,两个支撑架的位置可以随意变换,可随意吸附在各种铁制品上面,并且宽度可随意调节。



1. 一种工具推车用的磁吸式纸巾架,包括并排相对布置的两个支撑架,其特征在于,所述的支撑架包括背板(1)和伸出板(2),所述的伸出板(2)水平伸出并一端与背板(1)连接,所述的伸出板(2)的另一端一侧侧壁伸出布置有中心轴(3),两个支撑架的中心轴(3)相对布置,所述的背板(1)的后侧安装有若干块磁铁块(5)。

2. 根据权利要求1所述的工具推车用的磁吸式纸巾架,其特征在于:所述的伸出板(2)与背板(1)连接的一端布置有折边部,该折边部与背板(1)焊接连接。

3. 根据权利要求1所述的工具推车用的磁吸式纸巾架,其特征在于:所述的中心轴(3)的一端套接有圆盘形轴套(4)。

4. 根据权利要求1所述的工具推车用的磁吸式纸巾架,其特征在于:所述的伸出板(2)的一端与背板(1)的一端相连。

5. 根据权利要求1所述的工具推车用的磁吸式纸巾架,其特征在于:所述的磁铁块(5)的外侧安装有塑胶保护套。

## 一种工具推车用的磁吸式纸巾架

### 技术领域

[0001] 本实用新型涉及工具推车领域,特别涉及一种工具推车用的磁吸式纸巾架。

### 背景技术

[0002] 工具推车是工厂中常用的储物工具,为了扩大工具推车的储物空间,现在为了方便使用,往往在工具推车的上安装纸巾架,目前的纸巾架都是固定式的设计,给使用者更换纸巾或拆卸带来诸多不便而且现在纸巾架的挂杆都是由一根铁杆设计而成,宽度不能随纸巾的宽度改变而改变。

### 发明内容

[0003] 本实用新型所要解决的技术问题是提供一种工具推车用的磁吸式纸巾架,两个支撑支架的位置可以随意变换,可随意吸附在各种铁制品上面,并且宽度可随意调节。

[0004] 本实用新型解决其技术问题所采用的技术方案是:提供一种工具推车用的磁吸式纸巾架,包括并排相对布置的两个支撑架,所述的支撑架包括背板和伸出板,所述的伸出板水平伸出并一端与背板连接,所述的伸出板的另一端一侧侧壁伸出布置有中心轴,两个支撑架的中心轴相对布置,所述的背板的后侧安装有若干块磁铁块。

[0005] 作为补充,所述的伸出板与背板连接的一端布置有折边部,该折边部与背板焊接连接。

[0006] 作为优选,所述的中心轴的一端套接有圆盘形轴套。

[0007] 进一步的优选,所述的伸出板的一端与背板的一端相连。

[0008] 进一步的,所述的磁铁块的外侧安装有塑胶保护套。

[0009] 有益效果:本实用新型涉及一种工具推车用的磁吸式纸巾架,采用分体式结构,两个支撑支架的位置可以随意变换,可随意吸附在各种铁制品上面,并且宽度可随意调节。

### 附图说明

[0010] 图1是本实用新型的主视立体结构图;

[0011] 图2是本实用新型的后视立体结构图;

[0012] 图3是本实用新型的使用状态示意图。

### 具体实施方式

[0013] 下面结合具体实施例,进一步阐述本实用新型。应理解,这些实施例仅用于说明本实用新型而并不用于限制本实用新型的范围。此外应理解,在阅读了本实用新型讲授的内容之后,本领域技术人员可以对本实用新型作各种改动或修改,这些等价形式同样落于本申请所附权利要求书所限定的范围。

[0014] 如图1-3所示,本实用新型的实施方式涉及一种工具推车用的磁吸式纸巾架,两个支撑支架的位置可以随意变换,可随意吸附在各种铁制品上面,并且宽度可随意调节。

[0015] 本实用新型解决其技术问题所采用的技术方案是：提供一种工具推车用的磁吸式纸巾架，包括并排相对布置的两个支撑架，所述的支撑架包括背板1和伸出板2，所述的伸出板2水平伸出并一端与背板1连接，所述的伸出板2的另一端一侧侧壁伸出布置有中心轴3，两个支撑架的中心轴3相对布置，所述的背板1的后侧安装有若干块磁铁块5。

[0016] 相对布置的中心轴3可以伸入到桶装纸巾两端的圆孔中，保证桶装纸巾可以自由转动即可。

[0017] 所述的伸出板2与背板1连接的一端布置有折边部，该折边部与背板1焊接连接，连接强度大，保证长时间使用。

[0018] 所述的中心轴3的一端套接有圆盘形轴套4。

[0019] 所述的伸出板2的一端与背板1的一端相连。

[0020] 所述的磁铁块5的外侧安装有塑胶保护套。

[0021] 本实用新型采用分体式结构，两个支撑支架的位置可以随意变换，可随意吸附在各种铁制品上面，并且宽度可随意调节。

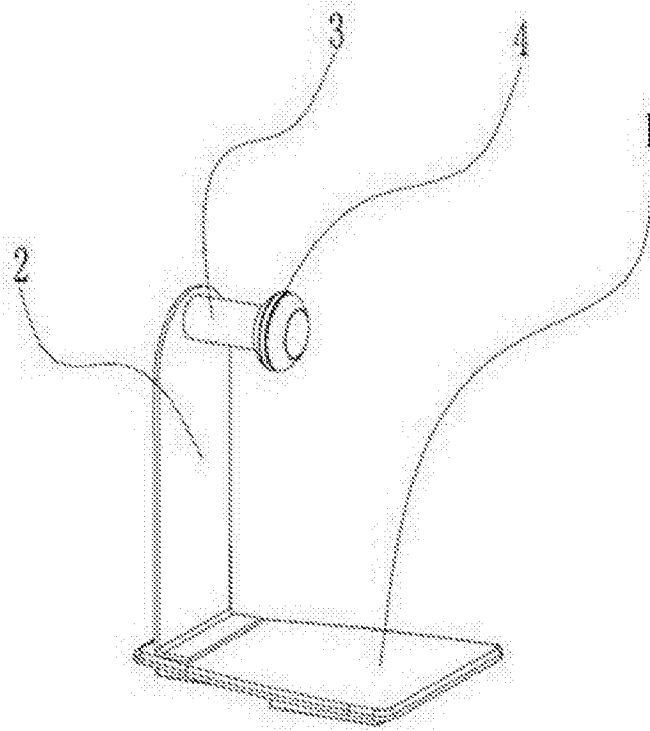


图1

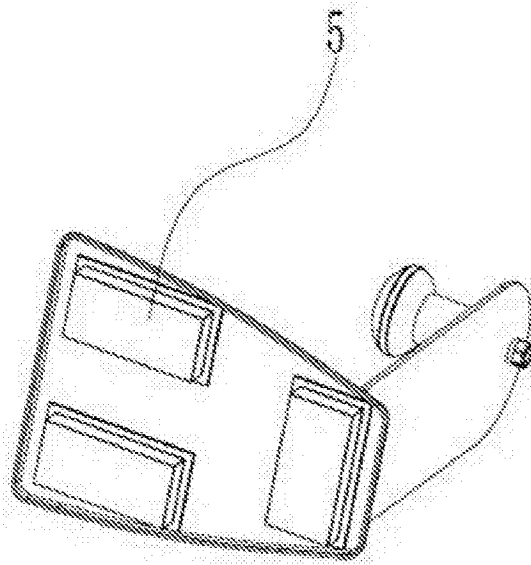


图2

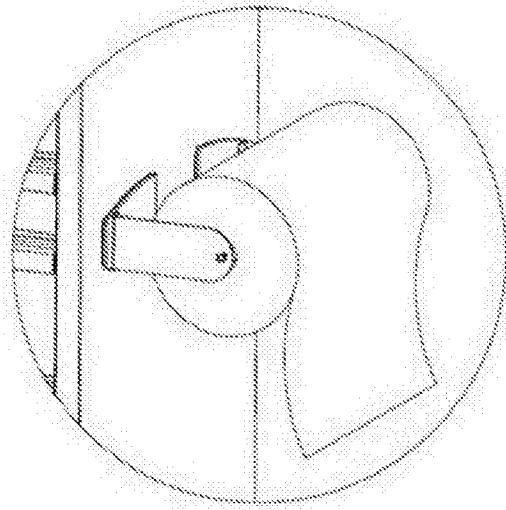


图3