



(12) 实用新型专利

(10) 授权公告号 CN 220477288 U

(45) 授权公告日 2024. 02. 13

(21) 申请号 202321874325.3

(22) 申请日 2023.07.17

(73) 专利权人 海宁玖洲家具有限公司

地址 314406 浙江省嘉兴市海宁市斜桥镇
群乐路208号1-2楼

(72) 发明人 李家毅

(74) 专利代理机构 嘉兴启帆专利代理事务所

(普通合伙) 33253

专利代理师 金亚丁

(51) Int. Cl.

A47C 17/86 (2006.01)

A47C 17/13 (2006.01)

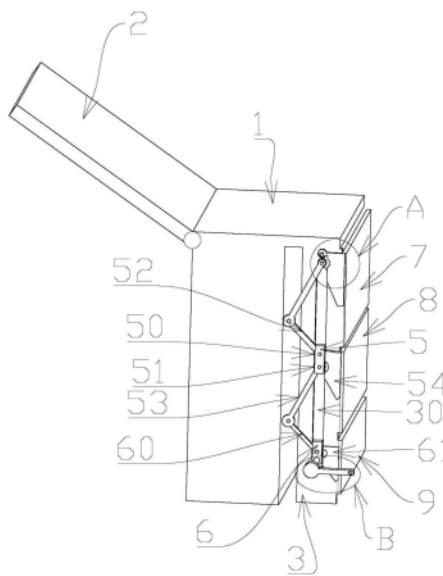
权利要求书1页 说明书3页 附图4页

(54) 实用新型名称

一种可伸展舒适型沙发

(57) 摘要

本实用新型公开了一种可伸展舒适型沙发,包括沙发本体,沙发本体的后端设有可调节靠背;沙发本体的前端设有若干放置板;沙发本体的一侧设有调节机构;调节机构的输出端与放置板固定连接;调节机构的外侧设有挡板。本实用新型中的沙发本体具有可调节伸展的功能;其前端设有可调节的放置板,通过调节机构可对三块放置板进行调节伸展,使用户的腿部可以放置于沙发上;可伸展的沙发本体,能给使用者带来良好的体验感,提升使用的舒适度。



1. 一种可伸展舒适型沙发,其特征在于:包括沙发本体,所述沙发本体的后端设有可调节靠背;所述沙发本体的前端设有若干放置板;所述沙发本体的一侧设有调节机构;所述调节机构的输出端与放置板固定连接;所述调节机构的外侧设有挡板。

2. 根据权利要求1所述的一种可伸展舒适型沙发,其特征在于:所述调节机构包括竖向设置的钢架,所述钢架的中部设有滑槽;所述钢架由上至下依次设有第一调节部、第二调节部以及第三调节部;所述第一调节部、第二调节部以及第三调节部的输出端均与放置板固定连接,所述放置板包括第一放置板、第二放置板和第三放置板。

3. 根据权利要求2所述的一种可伸展舒适型沙发,其特征在于:所述第一调节部包括相互啮合的第一齿轮和第二齿轮,所述第一齿轮和第二齿轮均与钢架铰接;所述第一齿轮的一侧设有第一固定块,所述第一固定块与第一放置板固定连接;所述第二齿轮的一端设有第一连接臂。

4. 根据权利要求3所述的一种可伸展舒适型沙发,其特征在于:所述第二调节部包括第一滑块,所述第一滑块为中空结构且其两侧与滑槽滑动连接;所述第一滑块的内侧设有相互啮合的第三齿轮和第四齿轮;所述第三齿轮的一端设有第二连接臂,所述第二连接臂与第一连接臂铰接;所述第三齿轮的一侧设有第二固定块,所述第二固定块与第二放置板固定连接;所述第四齿轮的一端设有第三连接臂。

5. 根据权利要求4所述的一种可伸展舒适型沙发,其特征在于:所述第三调节部包括第二滑块,所述第二滑块为中空结构且其两侧与滑槽滑动连接;所述第二滑块的内侧设有第五齿轮,所述第五齿轮的一端设有第四连接臂,所述第四连接臂与第三连接臂铰接;所述第五齿轮的一侧设有第三固定块,所述第三固定块与第三放置板固定连接。

6. 根据权利要求5所述的一种可伸展舒适型沙发,其特征在于:所述第二滑块的外壁上设有限位锁定机构,所述限位锁定机构包括延伸杆,所述延伸杆的端部设有安装盘,所述安装盘的一侧设有限位杆,所述限位杆的端部设有第一限位孔。

7. 根据权利要求6所述的一种可伸展舒适型沙发,其特征在于:所述挡板上设有若干第二限位孔,所述第一限位孔和第二限位孔内设有限位螺栓。

一种可伸展舒适型沙发

技术领域

[0001] 本实用新型涉及沙发技术领域,具体涉及一种可伸展舒适型沙发。

背景技术

[0002] 沙发为一种装有软垫的椅子,可以是单个座位,也可以是多个座位,装有弹簧或厚泡沫塑料等的靠背椅,两边有扶手,是软件家具的一种。

[0003] 现有的沙发在生产完成后通常不具备调节伸展的功能;如沙发没有放置脚的支撑装置,导致人们在久坐时脚会感觉到不舒服,长时间坐立会导致静脉曲张,严重者会导致血液不流,舒适感较差,造成使用者体验感下降;为此我们提出一种可伸展舒适型沙发,用于解决上述技术问题。

实用新型内容

[0004] 本实用新型的主要目的在于提供一种可伸展舒适型沙发,用于解决上述技术问题。

[0005] 为实现上述目的,本实用新型提供如下技术方案:一种可伸展舒适型沙发,包括沙发本体,所述沙发本体的后端设有可调节靠背;所述沙发本体的前端设有若干放置板;所述沙发本体的一侧设有调节机构;所述调节机构的输出端与放置板固定连接;所述调节机构的外侧设有挡板。

[0006] 在上述方案的基础上并作为上述方案的优选方案:所述调节机构包括竖向设置的钢架,所述钢架的中部设有滑槽;所述钢架由上至下依次设有第一调节部、第二调节部以及第三调节部;所述第一调节部、第二调节部以及第三调节部的输出端均与放置板固定连接,所述放置板包括第一放置板、第二放置板和第三放置板。

[0007] 在上述方案的基础上并作为上述方案的优选方案:所述第一调节部包括相互啮合的第一齿轮和第二齿轮,所述第一齿轮和第二齿轮均与钢架铰接;所述第一齿轮的一侧设有第一固定块,所述第一固定块与第一放置板固定连接;所述第二齿轮的一端设有第一连接臂。

[0008] 在上述方案的基础上并作为上述方案的优选方案:所述第二调节部包括第一滑块,所述第一滑块为中空结构且其两侧与滑槽滑动连接;所述第一滑块的内侧设有相互啮合的第三齿轮和第四齿轮;所述第三齿轮的一端设有第二连接臂,所述第二连接臂与第一连接臂铰接;所述第三齿轮的一侧设有第二固定块,所述第二固定块与第二放置板固定连接;所述第四齿轮的一端设有第三连接臂。

[0009] 在上述方案的基础上并作为上述方案的优选方案:所述第三调节部包括第二滑块,所述第二滑块为中空结构且其两侧与滑槽滑动连接;所述第二滑块的内侧设有第五齿轮,所述第五齿轮的一端设有第四连接臂,所述第四连接臂与第三连接臂铰接;所述第五齿轮的一侧设有第三固定块,所述第三固定块与第三放置板固定连接。

[0010] 在上述方案的基础上并作为上述方案的优选方案:所述第二滑块的外壁上设有限

位锁定机构,所述限位锁定机构包括延伸杆,所述延伸杆的端部设有安装盘,所述安装盘的一侧设有限位杆,所述限位杆的端部设有第一限位孔。

[0011] 在上述方案的基础上并作为上述方案的优选方案:所述挡板上设有若干第二限位孔,所述第一限位孔和第二限位孔内设有限位螺栓。

[0012] 本实用新型的有益效果如下:本实用新型中的沙发本体具有可调节伸展的功能;其前端设有可调节的放置板,通过调节机构可对三块放置板进行调节伸展,使用户的腿部可以放置于沙发上;其调节原理为:用手握住限位杆,上下移动第二滑块,从而调动整个调节机构活动,移动过程中,在第一齿轮、第二齿轮、第三齿轮、第四齿轮以及第五齿轮的传动结构下,第一固定块、第二固定块以及第三固定块分别可带动第一放置板、第二放置板和第三放置板伸展,而后通过挡板、第一限位孔、第二限位孔以及紧固螺栓可进行锁止固定;可伸展的沙发本体,能给使用者带来良好的体验感,提升使用的舒适度。

附图说明

[0013] 图1是本实用新型的整体结构示意图;

[0014] 图2是本实用新型图1中A处放大结构示意图;

[0015] 图3是本实用新型图1中B处放大结构示意图;

[0016] 图4是本实用新型中挡板的结构示意图。

具体实施方式

[0017] 为使本申请的目的、技术方案和优点更加清楚,下面将结合实施例中的附图,对实施例中的技术方案进行清楚、完整地描述,然而,以下描述的具体实施方式和实施例仅是说明的目的,而不是对本实用新型的限制。

[0018] 在本实用新型的描述中,需要理解的是,术语“中心”、“纵向”、“横向”、“长度”、“宽度”、“厚度”、“上”、“下”、“前”、“后”、“左”、“右”、“竖直”、“水平”、“顶”、“底”“内”、“外”、“顺时针”、“逆时针”、“轴向”、“径向”、“周向”等指示的方位或位置关系为基于附图所示的方位或位置关系,仅是为了便于描述本实用新型和简化描述,而不是指示或暗示所指的装置或元件必须具有特定的方位、以特定的方位构造和操作,因此不能理解为对本实用新型的限制。

[0019] 此外,术语“第一”、“第二”仅用于描述目的,而不能理解为指示或暗示相对重要性或者隐含指明所指示的技术特征的数量。由此,限定有“第一”、“第二”的特征可以明示或者隐含地包括至少一个该特征。在本实用新型的描述中,“多个”的含义是至少两个,例如两个,三个等,除非另有明确具体的限定。

[0020] 在本实用新型中,除非另有明确的规定和限定,术语“安装”、“相连”、“连接”、“固定”等术语应做广义理解,例如,可以是固定连接,也可以是可拆卸连接,或成一体;可以是机械连接,也可以是电连接;可以是直接相连,也可以通过中间媒介间接相连,可以是两个元件内部的连通或两个元件的相互作用关系,除非另有明确的限定。对于本领域的普通技术人员而言,可以根据具体情况理解上述术语在本实用新型中的具体含义。

[0021] 在本实用新型中,除非另有明确的规定和限定,第一特征在第二特征“上”或“下”可以是第一和第二特征直接接触,或第一和第二特征通过中间媒介间接接触。而且,第一特

征在第二特征“之上”、“上方”和“上面”可是第一特征在第二特征正上方或斜上方,或仅仅表示第一特征水平高度高于第二特征。第一特征在第二特征“之下”、“下方”和“下面”可以是第一特征在第二特征正下方或斜下方,或仅仅表示第一特征水平高度小于第二特征。

[0022] 参见附图的图1至图4,本实施例中的一种可伸展舒适型沙发,包括沙发本体1,沙发本体1的后端设有可调节靠背2;沙发本体1的前端设有若干放置板;沙发本体1的一侧设有调节机构;调节机构的输出端与放置板固定连接;调节机构的外侧设有挡板10。

[0023] 进一步地,调节机构包括竖向设置的钢架3,钢架3的中部设有滑槽30;钢架3由上至下依次设有第一调节部、第二调节部以及第三调节部;第一调节部、第二调节部以及第三调节部的输出端均与放置板固定连接,放置板包括第一放置板7、第二放置板8和第三放置板9。

[0024] 进一步地,第一调节部包括相互啮合的第一齿轮4和第二齿轮40,第一齿轮4和第二齿轮40均与钢架3铰接;第一齿轮4的一侧设有第一固定块42,第一固定块42与第一放置板7固定连接;第二齿轮40的一端设有第一连接臂41。

[0025] 进一步地,第二调节部包括第一滑块5,第一滑块5为中空结构且其两侧与滑槽30滑动连接;第一滑块5的内侧设有相互啮合的第三齿轮50和第四齿轮51;第三齿轮50的一端设有第二连接臂52,第二连接臂52与第一连接臂41铰接;第三齿轮50的一侧设有第二固定块54,第二固定块54与第二放置板8固定连接;第四齿轮51的一端设有第三连接臂53。

[0026] 进一步地,第三调节部包括第二滑块6,第二滑块6为中空结构且其两侧与滑槽30滑动连接;第二滑块6的内侧设有第五齿轮,第五齿轮的一端设有第四连接臂60,第四连接臂60与第三连接臂53铰接;第五齿轮的一侧设有第三固定块61,第三固定块61与第三放置板9固定连接。

[0027] 在一种可能实现的方式中,见附图的图3,第二滑块6的外壁上设有限位锁定机构,限位锁定机构包括延伸杆62,延伸杆62的端部设有安装盘63,安装盘63的一侧设有限位杆64,限位杆64的端部设有第一限位孔65;同时,挡板10上设有若干第二限位孔11,第一限位孔65和第二限位孔11内设有限位螺栓。

[0028] 用户使用,用手握住限位杆64,上下移动第二滑块6,从而调动整个调节机构活动,移动过程中,在第一齿轮4、第二齿轮40、第三齿轮50、第四齿轮51以及第五齿轮的传动结构下,第一固定块42、第二固定块54以及第三固定块61分别可带动第一放置板7、第二放置板8和第三放置板9伸展,而后通过挡板10、第一限位孔65、第二限位孔11以及紧固螺栓可进行锁止固定;可伸展的沙发本体,能给使用者带来良好的体验感,提升使用的舒适度。

[0029] 上述实施例仅为本实用新型的较佳实施例,并非依此限制本实用新型的保护范围,故:凡依本实用新型的结构、形状、原理所做的等效变化,均应涵盖于本实用新型的保护范围之内。

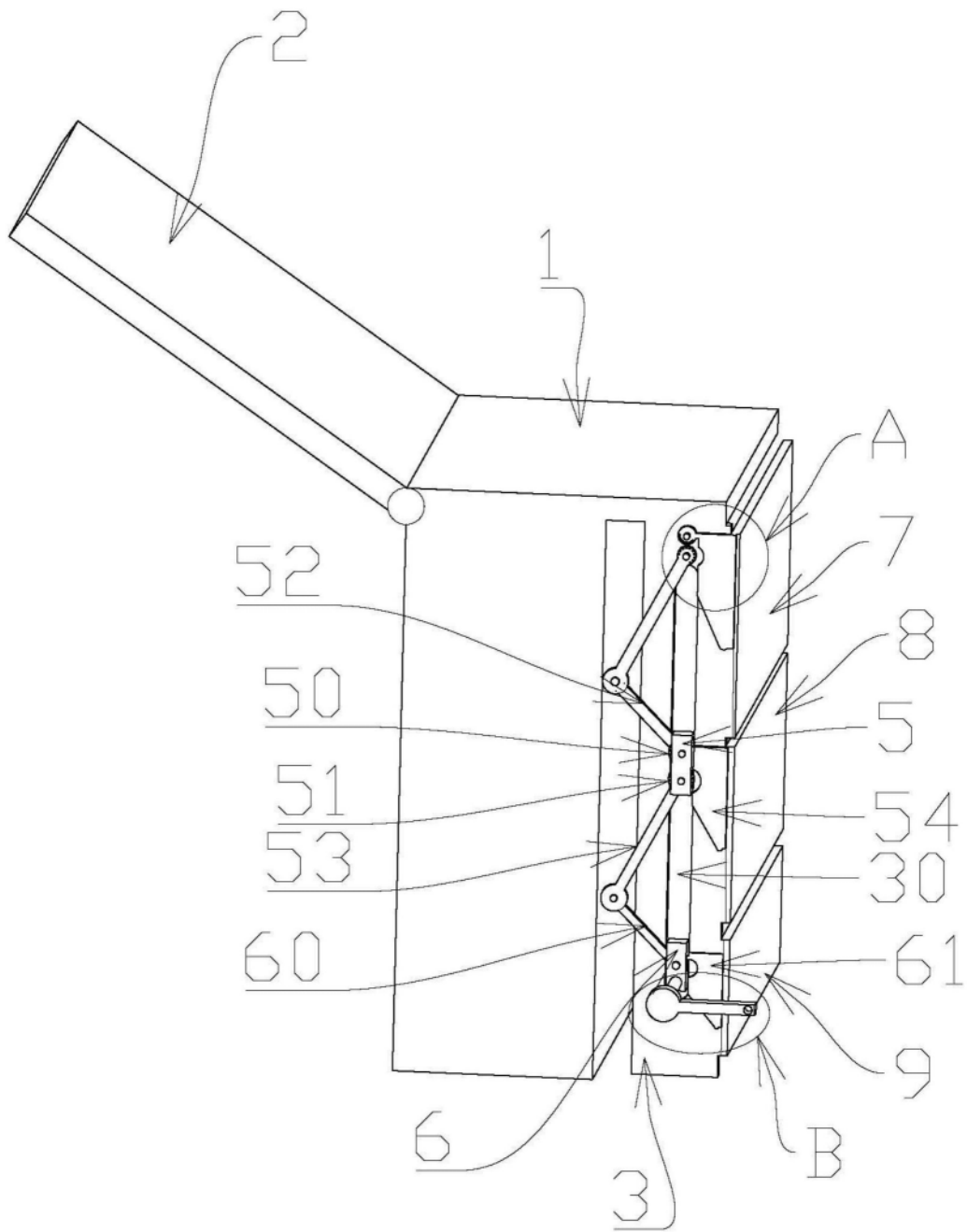


图1

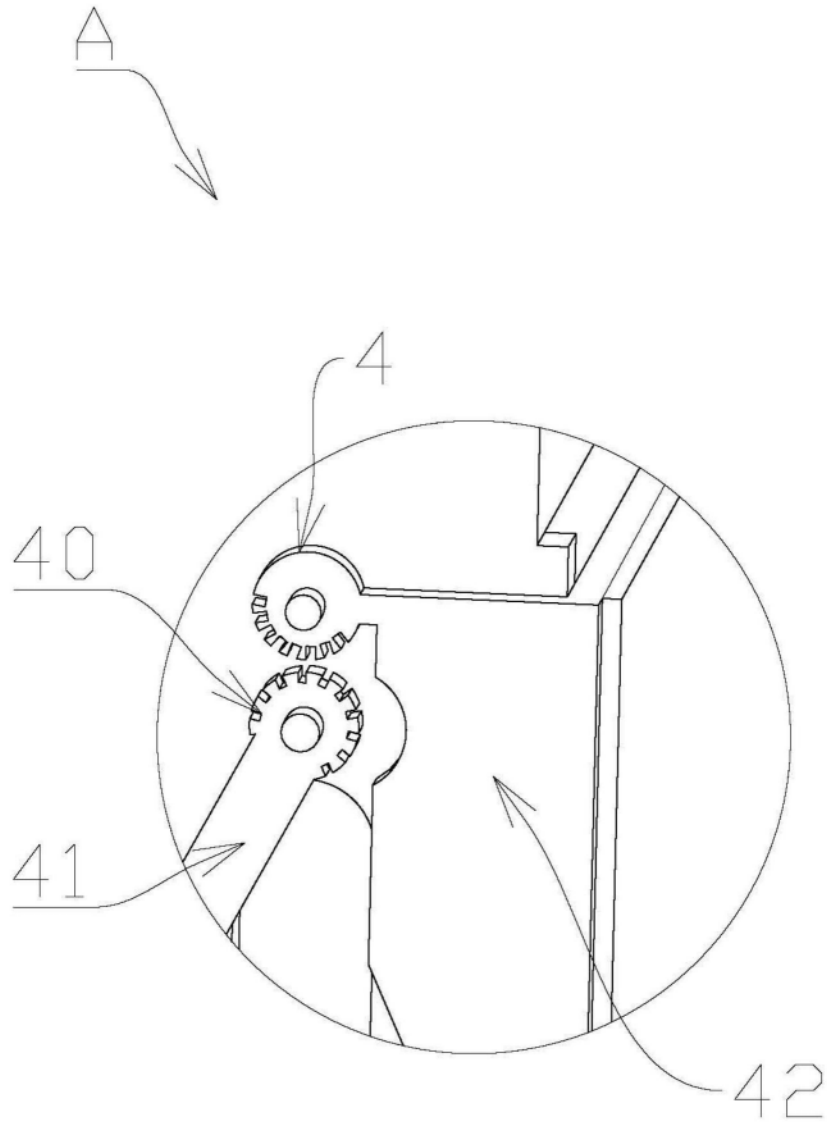


图2

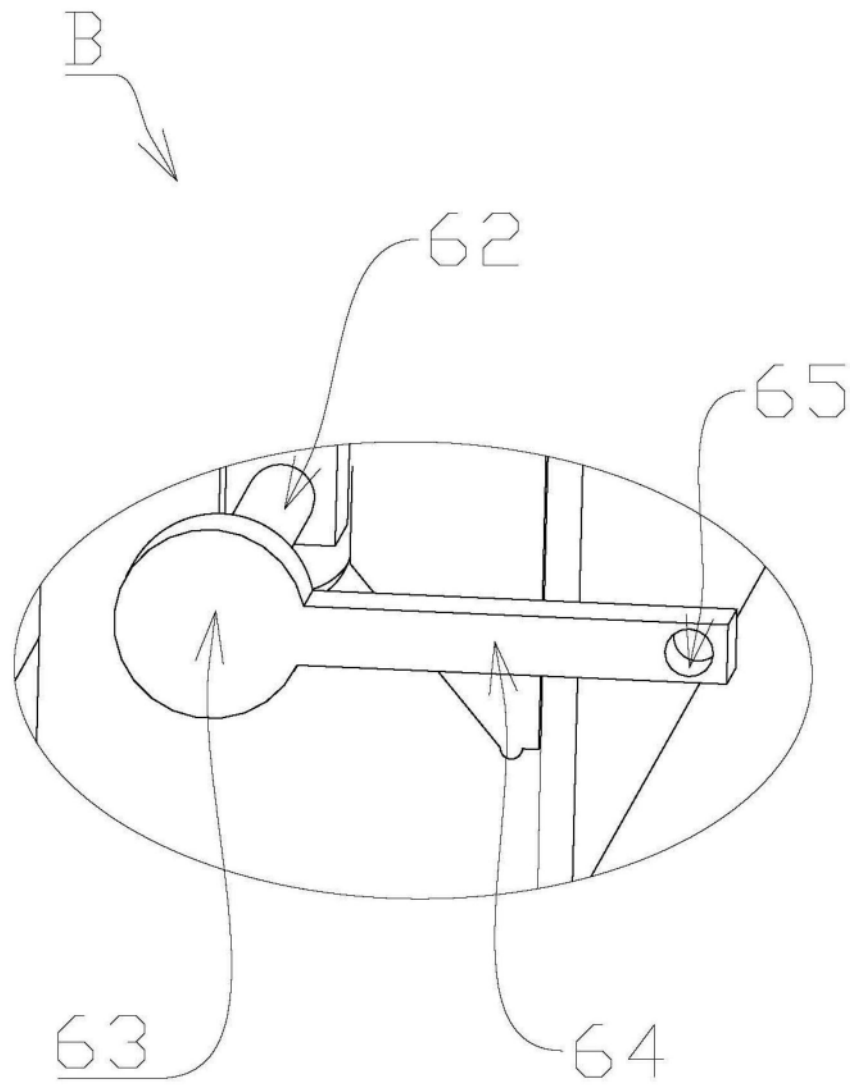


图3

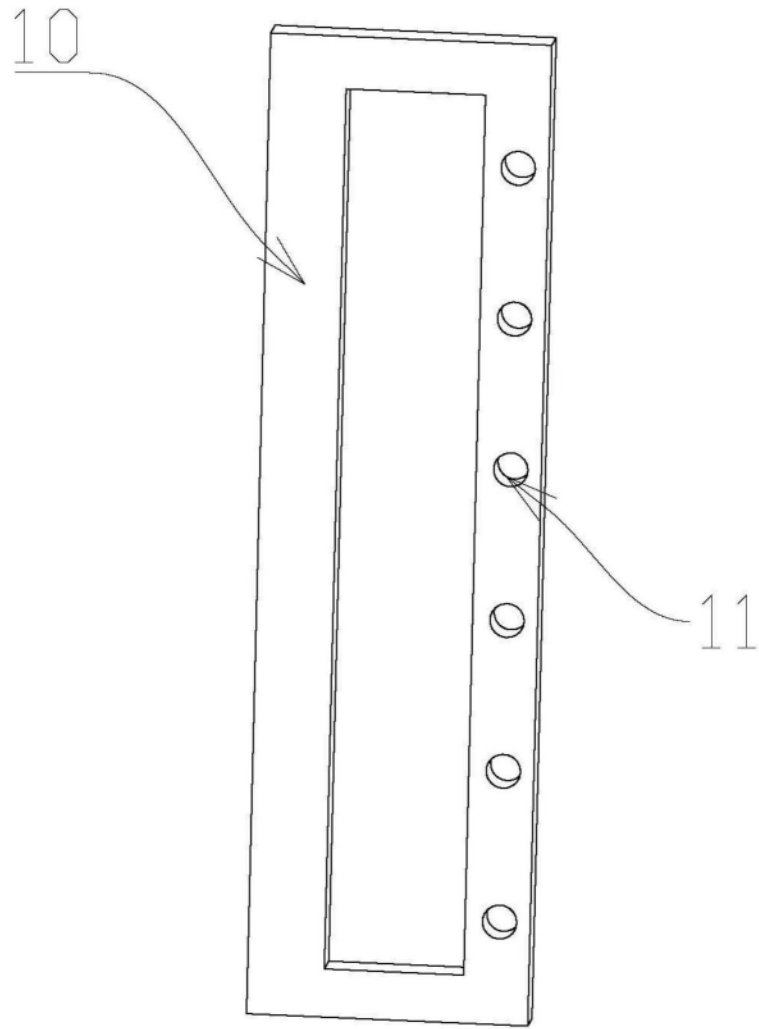


图4