

(12) 实用新型专利

(10) 授权公告号 CN 203169743 U

(45) 授权公告日 2013. 09. 04

(21) 申请号 201320228865. 4

(22) 申请日 2013. 04. 15

(73) 专利权人 高建秋

地址 256619 山东省滨州市滨城区渤海七路
604 号滨城区区直机关医院医疗科

(72) 发明人 高建秋 李迎

(51) Int. Cl.

A61M 5/31 (2006. 01)

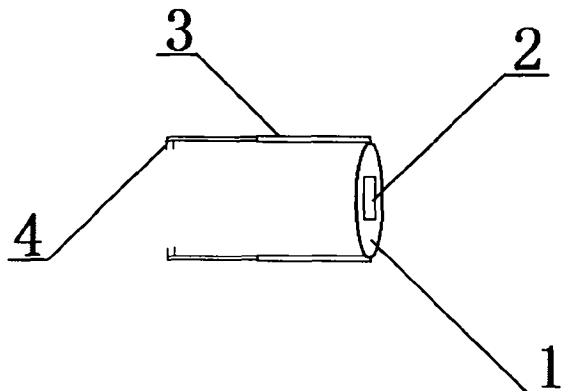
权利要求书1页 说明书1页 附图1页

(54) 实用新型名称

心血管造影推注器加压装置

(57) 摘要

心血管造影推注器加压装置,属于医疗用具技术领域。本实用新型的技术方案是:包括圆形加压盖,其特征是圆形加压盖上设有速度控制器,速度控制器两侧设有自动伸缩臂,自动伸缩臂末端设有卡槽。本实用新型结构简单,使用方便,在给病人进行心血管造影剂推注时避免医务人员产生疲劳不适感,减轻了医务人员的工作难度。



1. 心血管造影推注器加压装置,包括圆形加压盖(1),其特征是:圆形加压盖(1)上设有速度控制器(2),速度控制器(2)两侧设有自动伸缩臂(3),自动伸缩臂(3)末端设有卡槽(4)。

心血管造影推注器加压装置

[0001] 技术领域：本实用新型属于医疗用具技术领域，具体地讲是一种心血管造影推注器加压装置。

[0002] 背景技术：目前，临床上对心血管造影剂的推注大都使用一次性注射器，由于造影剂比较粘稠，而注射器表面比较光滑，推注时间稍长，医务人员就会产生疲劳不适感，给医务人员带来了痛苦。

[0003] 发明内容：本实用新型的目的是提供一种在给病人进行心血管造影剂推注时避免医务人员产生疲劳不适感的心血管造影推注器加压装置。

[0004] 本实用新型的技术方案是：包括圆形加压盖，其特征是圆形加压盖上设有速度控制器，速度控制器两侧设有自动伸缩臂，自动伸缩臂末端设有卡槽。

[0005] 本实用新型的有益效果是：本实用新型结构简单，使用方便，在给病人进行心血管造影剂推注时避免医务人员产生疲劳不适感，减轻了医务人员的工作难度。

[0006] 附图说明：附图 1 为本实用新型的结构示意图。

[0007] 图中 1、圆形加压盖，2、速度控制器，3、自动伸缩臂，4、卡槽。

[0008] 具体实施方式：包括圆形加压盖 1，其特征是圆形加压盖 1 上设有速度控制器 2，速度控制器 2 两侧设有自动伸缩臂 3，自动伸缩臂 3 末端设有卡槽 4。在给病人进行心血管造影推注时，将卡槽 4 卡在注射器两侧耳朵上，注射器推杆顶在圆形加压盖 1，调节速度控制器 2 即可。

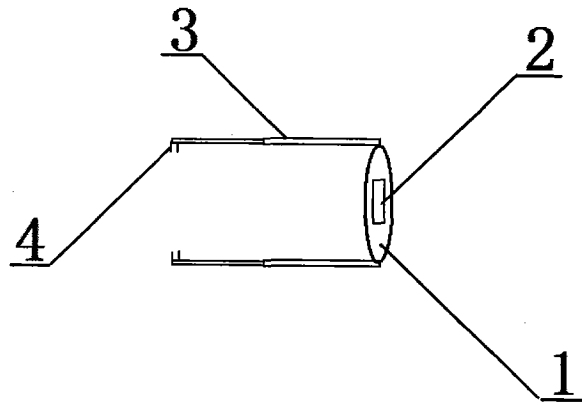


图 1