

(19) DANMARK



(12) FREMLÆGGELSESSKRIFT (11) 147247 B



DIREKTORATET FOR  
PATENT- OG VAREMÆRKEVÆSENET

(21) Patentansøgning nr.: 3801/75

(51) Int.Cl.<sup>3</sup>: H 01 J 61/52

(22) Indleveringsdag: 22 aug 1975

(41) Alm. tilgængelig: 24 feb 1976

(44) Fremlagt: 21 maj 1984

(86) International ansøgning nr.: -

(30) Prioritet: 23 aug 1974 US 499932

(71) Ansøger: \*UNION CARBIDE CORPORATION; New York, US.

(72) Opfinder: Harden Henry \*Trous; US.

(74) Fuldmægtig: Ingeniørfirmaet Lehmann & Ree

(54) Kviksølvdamplampe til kontinuerlig drift

DK 147247 B

Den foreliggende opfindelse ångår en kviksølvdamplampe til kontinuerlig drift i en afgrænset omslutning med en kvartskappe, der er forseglet ved hver ende, og en strømleder, der rager ud fra hver ende, samt kølelegemer placeret ved hver ende.

En betydelig forbedring ved fotopolymerisationsbearbejdning tilvejebringes, når den kemiske belægning, der skal hærdes, er dækket af en inaktiv atmosfære, medens den er udsat for ultraviolet stråling. Den vigtigste kilde for ultraviolet energi er en sædvanlig kviksølvdamplampe. Kviksølvdamplamper er relativt billige og relativt effektive som frembringere af elektromagnetisk stråling i det ultraviolette bølglængdeområde.

For samtidigt at tilvejebringe en beskyttende atmosfære ved overfladen af belægningen, medens overfladen underkastes bestråling, er det nødvendigt at anbringe kviksølvlamperne i en afgrænset omslutning sammen med enheden, som tilvejebringer den inaktive atmosfære. Når en eller flere kviksølvdamplamper, navnlig lamper med høj effekt, er anbragt i den afgrænsede omslutning for enheden til tilvejebringelse af den inaktive atmosfære, udstråles der imidlertid tilstrækkelig varme til at bevirke, at den omgivende temperatur i omslutningen stiger betydeligt. Den forhøjede temperatur af omgivelserne vil igen fremskynde svigten af lamperne. En sådan svigten er blevet tilskrevet forringelse af de ledende elementer i lamperne og specielt oxidering af molybdænstrimlerne, som er indsmeltet i kvartskappen ved de modstående ender af lampen og strækker sig indad i lampen til wolfram-elektroderne. Da enheden til tilvejebringelse af den inaktive atmosfære er udformet og indrettet til at føre inaktiv gas ind i den afgrænsede omslutning, ville det kun være naturligt at antage, at udformningen kan ændres således, at den inaktive gas tilvejebringer den yderligere funktion at afkøle enderne af kviksølvdamplamperne. Dette ville så være analogt med andre kendte kviksølvlampesystemer, ved hvilke luft føres over og omkring enderne af kviksølvlamperne for at opnå afkøling. Ikke desto mindre kræver dette at tilvejebringe tilstrækkelig køling på denne måde ikke kun en relativt stor gasstrøm, men en ubestemt strøm, som vil variere med antallet af anvendte lamper og deres effekt og vil ikke nødvendigvis tilvejebringe ensartet afkøling. Selv om det er muligt, er det følgelig ikke foreneligt med effektiv udformning af enheden til tilvejebringelse af inaktiv atmosfære. Endvidere er kravet om en kraftig gasstrøm en alvorlig økonomisk ulempe, som kan vise sig ødelæggende for den kommercielle levedygtighed af et fotohæringsanlæg, der afhænger af en sådan strømning. Rent faktisk er der blevet udøvet betydelige forskningsanstreng-

gelses på at udforme et anlæg til dækning med inaktiv gas som angivet i USA patentskrift nr. 3.807.052, hvor den krævede inaktive atmosfære opnås ved anvendelse af en meget lav strømning af inaktiv gas og er en af hovedårsagerne til, at fotopolymerisation i en inaktiv atmosfære er blevet kommercielt akseptabel. Det ovennævnte patentskrift viser en enhed til tilvejebringelse af en inaktiv atmosfære indeholdende en omslutning med et behandlingskammer, som optager strålingskilden, såsom et antal kviksølvdamplamper, og en indgangs- og udgangstunnel, der udgår fra behandlingskammeret. Patentskriftet angiver vigtigheden af den geometriske udformning og placeringen af injektoren for inaktiv gas og dens orientering i enheden for at opnå dynamisk tilvejebringelse af den inaktive atmosfære ved lave gasstrømme og understreger betydningen af en ikke-turbulent strøm af inaktiv gas gennem hele omslutningen.

Man fandt teoretisk ud af, at problemet med overopvarmning ved de forseglede ender af lampen kunne forhindres inde i lampen ved at koble de elektrisk ledende elementer ved de modstående ender af lampen til et varmeudvekslende medium udenfor lampen. Selv om denne kobling kan udføres på en række måder, er den mest foretrukne ved en direkte varmeledende kobling. Denne metode muliggør den direkte varmeoverførsel fra molybdænelementerne, som er mest udsatte for nedbrydning ved oxidering, når lampen drives under forhøjede temperaturforhold, uden at påvirke lampens driftsegenskaber. Det er blevet påvist, at ved varmeledende kobling på en forudbestemt måde bliver ikke kun forseglingssvigt forhindret, men lampen gøres i det væsentlige uafhængig af de ydre temperaturforhold.

Det for kviksølvdamplampen ifølge opfindelsen ejendommelige er, (a) at hver leder er forbundet med kølelegemet for at tilvejebringe en vej for varmeledningen fra den forseglede ende, (b) at kølelegemet holdes ved en temperatur under  $100^{\circ}\text{C}$  ved hjælp af en kølevæske, som føres derigennem, og (c) at kølelegemerne er anbragt i en sådan tæt nærhed af, men fri af de forseglede ender, at de forseglede ender holdes på en temperatur under  $400^{\circ}\text{C}$ .

Ved et sådant arrangement til køling af kviksølvdamplampen er der kun én forbindelse mellem det forseglede rør og hvert varmelegeme, nemlig de udragende ledere, og kølelegemerne er anbragt i umiddelbar nærhed af enderne af det forseglede rør, således at der efterlades et mellemrum, hvorved varme ikke vil overføres ved varmeledning andre steder end ved de udragende ledere. Spalten er imidlertid tilstrækkeligt lille til at beskytte forseglingen mod oxidation.

Hvis varmelegemet som anført har en temperatur under  $100^{\circ}\text{C}$ , og spalten er lille nok til at holde forseglingstemperaturen under  $400^{\circ}\text{C}$ , opnås det ønskede resultat.

I sammenligning med kendte konstruktioner opnås ved hjælp af opfindelsen, at fejl ved kvarts-metalforseglingen forhindres, at lampen gøres i det væsentlige uafhængig af de omgivende termiske forhold, at man undgår anvendelse af en kølegas, som ville være påkrævet i store mængder, og som ikke tilvejebringer en ensartet temperatur, og at kvarts-metalforseglingen beskyttes mod virkningen af stråling, hvorved kravene til kølingen nedsættes.

Opfindelsen skal herefter forklares nærmere under henvisning til tegningen, hvor

- fig. 1 viser et langsgående snit i en udførelsesform for en kombination af en kviksølvdamplampe og terminalenhed ifølge opfindelsen,
- fig. 2 et tilsvarende billede som det i fig. 1 viste, men med apparatet drejet  $90^{\circ}$  omkring en vandret akse i forhold til stillingen vist i fig. 1,
- fig. 3 et betydeligt forstørret billede af den ene af de forseglede ender af lampen vist i fig. 1 og 2 og
- fig. 4 en skematisk afbildning af det foretrukne apparat til tilvejebringelse af inaktiv atmosfære og indeholdende kviksølvdamplampen og terminalenheden vist i fig. 1 og 2.

Apparatet ifølge den foreliggende opfindelse er vist i fig. 1 og 2 og omfatter en sædvanlig kviksølvdamplampe 10 og et par terminalenheder 12 og 14, som er beliggende i nærheden af hver sin ende af lampen 10.

Kviksølvdamplampen 10 er en typisk i handlen tilgængelig 2,2 kW lampe fremstillet af Sylvania Electric Products Inc. og betegnet nr. H2200T4/24Q. Selv om der her er vist en lampe med middeltryk, er den foreliggende opfindelse ikke begrænset til denne lampe. I virkeligheden kan en hvilken som helst sædvanlig kviksølvdamplampe af en hvilken som helst udformning og specifikation anvendes.

Den viste kviksølvdamplampe 10 er forseglet ved hver ende 30 og 32 for derimellem at danne en lysbuekappe 16 af kvarts, som omgiver et par wolframelektroder 18 og 20, der er anbragt ved de modstående ender af lampen 10. Elektroden 18 er ved den forseglede ende 30 forbundet med en strømleder 22 over en mellemliggende materialestrimmel 24. Den forseglede forbindelse mellem de ledende elementer

bestående af wolframelektroden 18, den mellemliggende strimmel 24 og strømlederen 22 er vist tydeligere i fig. 3. Ligeledes er elektroden 20 ved den forseglede ende 32 af lampen 10 forbundet med en strømleder 26 over en mellemliggende materialestrimmel 28. Hver materialestrimmel 24 og 28 består af et sejt materiale, som er elektrisk ledende og har et højt smeltepunkt, såsom molybdæn. De forseglede ender 30 og 32 er dannet, efter at lampen er fyldt med argongas og en lille mængde kviksølv ved anvendelse af sædvanlige metoder, som f.eks. ved mekanisk sammenpresning af hver ende af lampen 10 ind i intim berøring omkring de ledende strimler henholdsvis 24 og 28. Ved sammentrykning af enderne til dannelse af en forsegling bliver den geometriske form af enden i det væsentlige rektangulær. Alternativt kan enderne af lampen 10 være vakuumtrukket til dannelse af en langstrakt hals, som intimt omslutter molybdænstrimlerne. Det er også almindeligt at indkapsle de forseglede ender 30 og 32 i keramisk materiale 35. Endvidere kan en ledende metalkappe anbringes over de forseglede ender 30 og 32 af lampen og anvendes som erstatning for de ydre strømledninger henholdsvis 22 og 26.

Terminalenhederne 12 og 14 vist i fig. 1 og 2 er fortrinsvis ens opbygget og består i det væsentlige af et emne vist i form af en blok, som er termisk og fortrinsvis også elektrisk sammenkoblet med molybdænstrimlerne 24 og 28 i lampen 10. Selv om terminalenhederne 12 og 14 primært er bestemt til at virke som kølelegemer, tjener de også til at afskærme de forseglede ender 30 og 32 mod stråling, som forklaret mere detaljeret nedenfor, samt til at overføre vekselstrømmen til wolframelektroderne 18 og 20.

Den fysiske udformning af og materialerne i hver terminalenhed 12 og 14 er ikke kritisk for opfindelsen, forudsat at de i tilstrækkeligt omfang virker som kølelegemer til at fjerne tilstrækkelig varme fra de indre ledende elementer i lampen 10 og navnlig fra molybdænstrimlerne 24 og 28 for at forhindre svigten af lampen. For at opfylde dette krav skal hver terminalenhed være udført af et rimeligt godt termisk ledende materiale og have en sådan udformning, at den muliggør effektiv varmeoverførsel. Det foretrækkes navnlig at anvende strømlederne 22 og 26 som det mellemliggende varmeoverføringsmiddel fra molybdænstrimlerne 24 og 28 til terminalenhederne henholdsvis 12 og 14. Den fysiske placering af hver terminalenhed 12 og 14 ved hver forseglede ende henholdsvis 30 og 32 af lampen 10 er kritisk, idet hvis der er en for lang afstand mellem dem, vil den nødvendige afkøling til undgåelse af oxidering ved de forseglede ender ikke opnås. Det har vist sig, at anbringelsen af terminalenhederne 12 og 14 skal

ligge så nær de forseglede ender 30 og 32, at indsmeltningstemperaturen holdes under  $400^{\circ}\text{C}$  og fortrinsvis ikke over  $350^{\circ}\text{C}$ . For at holde indsmeltningstemperaturen ved dette niveau har det også vist sig nødvendigt at sikre, at temperaturen af terminalenhederne 12 og 14 holdes på en temperatur, som er betydeligt lavere end  $350^{\circ}\text{C}$  og fortrinsvis ikke over ca.  $100^{\circ}\text{C}$ . For at opfylde dette sidstnævnte krav skal terminalenhederne 12 og 14 afkøles med en kølevæske, såsom vand. Graden af denne afkøling vil bestemme varmedrivkraften.

Det foretrukne konstruktionsmæssige arrangement for hver terminalenhed 12 og 14, vist i fig. 1 og 2, omfatter en todelt konstruktion, hvor hver sektion henholdsvis 50 og 52 består af et materiale, som er termisk og fortrinsvis også elektrisk ledende, såsom kobber eller aluminium. De to sektioner 50 og 52 er bestemt til at sammenkobles ved hjælp af bolte 54 for således at passe omkring den ene ende af lampen 10. Hver sektion 50 og 52 har borer til, når de to sektioner er forbundet, at danne to koncentrisk udsparede dele 56 og 58, hvori den keramiske kappe 35 ved hver forseglet ende 30 og 32 af lampen 10 anbringes, før sammenspænding af sektionerne, og en boring, hvorigennem strømlederen ved hver ende indføres. Det er også ønskeligt at holde en temmelig snæver tolerance for at opnå god overfladekontakt mellem de forseglede ender 30 og 32 ved deres endeflader med strømlederne henholdsvis 22 og 26 og sektionerne 50 og 52 af hver terminalenhed 12 og 14. En passage 60 er anbragt i den øverste sektion af hver enhed for at lede kølevand fra en ikke vist kilde gennem hver terminalenhed. Passagen 60 skal være anbragt tilstrækkelig nær ved de ledende strømledere 22 og 26 for at opretholde en effektiv varmeoverføringsgradient mellem de ledende strimler 24 og 28 og terminalenhederne.

Vekselstrøm tilføres lampen 10 fra en strømkilde 62, der er forbundet over terminalenhederne 12 og 14. Alternativt kan vekselstrøm tilføres direkte over strømlederne 22 og 26, i hvilket tilfælde terminalenhederne ikke behøver at være elektrisk ledende.

De udsparede dele 56 og 58, hvori de forseglede ender af lampen er anbragt, har fortrinsvis en tilstrækkelig længde til at danne en strålingsskærm omkring molybdænstrimlerne henholdsvis 24 og 28. Afskærmning af molybdænstrimlerne mod reflektionsstråling begrænser størrelsen af indre afkøling af lampen 10, som ellers ville være nødvendig for at opretholde indsmeltningstemperaturen under  $400^{\circ}\text{C}$ .

Det foretrukne anlæg, hvori der anvendes et antal lamper 10 som en ultraviolet strålingskilde i en inaktiv omslutning, er vist

skematisk i fig. 4. Et produkt P er bestemt til at passere gennem den inaktive omslutning 70 ved en forudbestemt hastighed. Omslutningen 70 indeholder et strålingskammer 72, som optager et antal lamper 10, hvoraf kun en er vist, og en indgangs- og udgangstunnel henholdsvis 74 og 76. Hver lampe 10 er som vist i fig. 1 anbragt i en terminalenhed henholdsvis 12 og 14, der igen er fastgjort til kammeret 72. En reflektor 78 dækker delvis lampen 10 for at rette udsendt lys imod det passerende produkt P. Kølevandet, som passerer gennem terminalenhederne 12 og 14, kan også anvendes til at afkøle reflektoren 78. Atmosfæren i omslutningen 70 styres udelukkende ved passagen af inaktiv gas, som tilføres fra et overtryksskammer 80 gennem en injektor 82 for inaktiv gas ind i omslutningen 70. Fremgangsmåden, ved hvilken den inaktive gas kan tilføres ved en forudbestemt lav strømningshastighed for at opretholde en inaktiv atmosfære over det vandrende produkt, er omtalt i beskrivelsen til USA patentansøgning nr. 461.378 af 16. april 1974 med benævnelsen fremgangsmåde til frembringelse af en inaktiv atmosfære over et vandrende produkt. En ikke-turbulent strøm af inaktiv gas opretholdes i hele omslutningen.

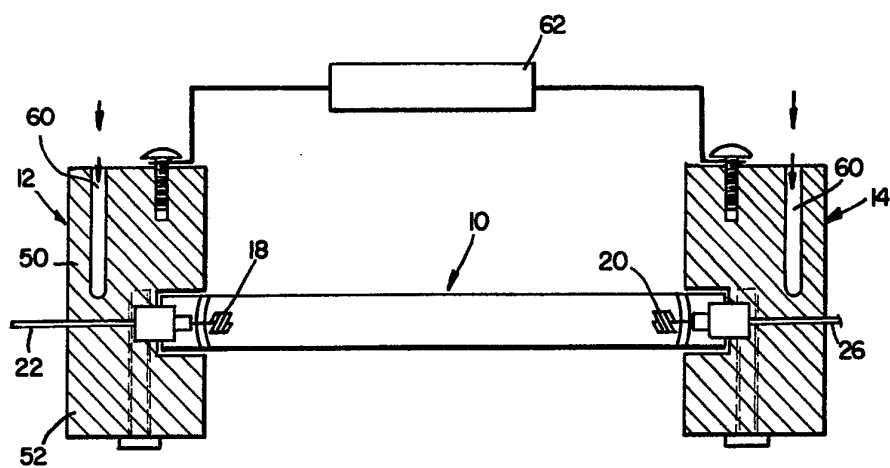
Ved at følge den foreliggende opfindelses lære for således ved ledning at overføre varme ud fra de elektrisk ledende elementer i hver af lamperne 10 opnås en betydelig grad af termisk uafhængighed mellem hver af lamperne 10 og den omgivende temperatur i det optisk indesluttede strålingskammer 72.

P a t e n t k r a v .

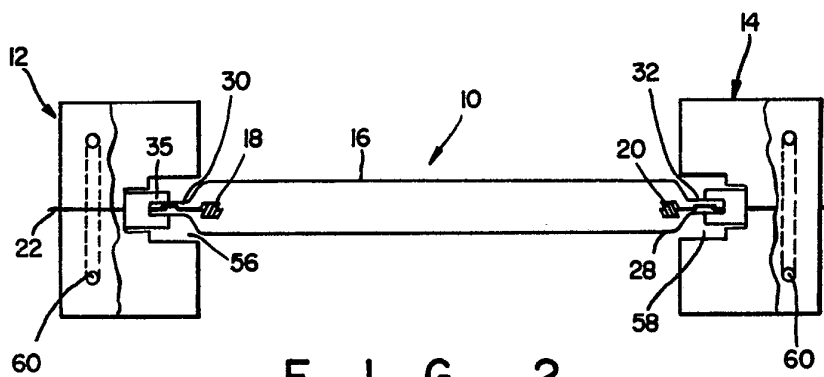
Kviksølvdamplampe til kontinuerlig drift i en afgrænset omslutning (7o) med en kvartskappe (16), der er forsegleet ved hver ende (3o,32), og en strømleder (22,26), der rager ud fra hver ende, samt kølelegemer placeret ved hver ende, k e n d e t e g n e t ved, (a) at hver leder (22,26) er forbundet med kølelegemet (12,14) for at tilvejebringe en vej for varmeledningen fra den forseglede ende, (b) at kølelegemet (12,14) holdes ved en temperatur under  $100^{\circ}\text{C}$  ved hjælp af en kølevæske, som føres derigennem, og (c) at kølelegemerne (12, 14) er anbragt i en sådan tæt nærhed af, men fri af de forseglede ender (3o,32), at de forseglede ender holdes på en temperatur under  $400^{\circ}\text{C}$ .

Fremdragne publikationer:

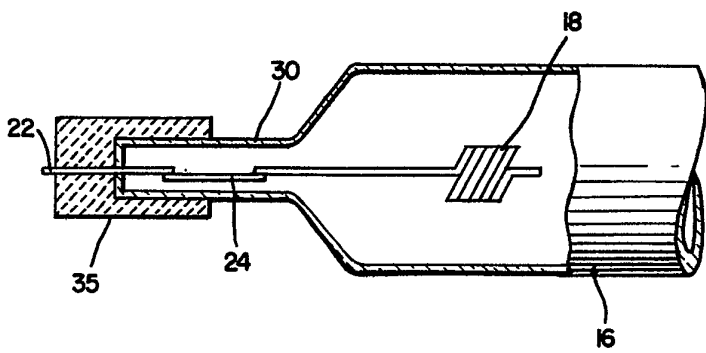
DE patent nr. 837577  
GB patent nr. 465137  
US patent nr. 2924731.



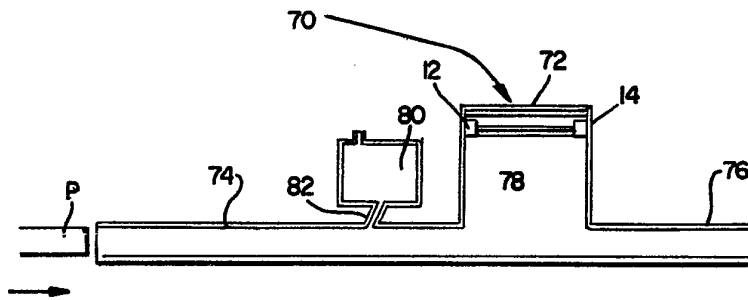
F I G. 1



F I G. 2



F I G. 3



F I G. 4