



(12) 实用新型专利

(10) 授权公告号 CN 221506380 U

(45) 授权公告日 2024. 08. 09

(21) 申请号 202323440736.4

(22) 申请日 2023.12.15

(73) 专利权人 江苏纳盛科技有限公司

地址 224000 江苏省盐城市盐南高新区科
城街道人民南路38号新龙广场2号楼
706、707室

(72) 发明人 刘晴 于淑雅 刘晔

(74) 专利代理机构 南京常青藤知识产权代理有
限公司 32286

专利代理师 杨娇娇

(51) Int. Cl.

G01N 1/14 (2006.01)

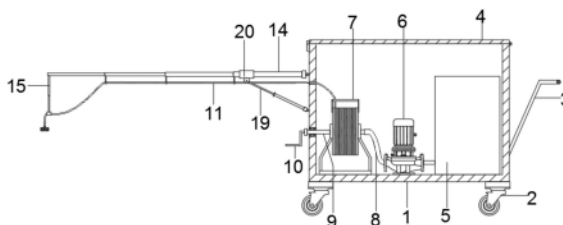
权利要求书1页 说明书3页 附图2页

(54) 实用新型名称

一种用于河道污水处理的污水检测采样器

(57) 摘要

本实用新型涉及污水采样技术领域,具体为一种用于河道污水处理的污水检测采样器,包括:箱体、水箱、水泵和收卷器,箱体的下端安装有万向轮,箱体的上端铰接有盖板,所述水箱、水泵和收卷器均安装在箱体内,收卷器上收卷有抽水管,通过将抽水管的一端抽出并依次穿过滑筒一和滑筒二后螺纹连接上过滤盒,然后将伸缩杆二向下拉出,再将伸缩杆一一节一节的往外拉出,同时用手拉出抽水管将其从箱体内拉出,让其跟随伸缩杆一一一起向前移动,直至过滤盒位于水面上,然后继续将抽水管往外侧拉动,在过滤盒的重力下将抽水管往下拉并落入河道的水中,通过启动水泵即可将河道内的污水抽入水箱内,便于对污水采集。



1. 一种用于河道污水处理的污水检测采样器,包括:箱体(1)、水箱(5)、水泵(6)和收卷器(7),箱体(1)的下端安装有万向轮(2),箱体(1)的上端铰接有盖板(4),其特征在于:所述水箱(5)、水泵(6)和收卷器(7)均安装在箱体(1)内,收卷器(7)上收卷有抽水管(11);

箱体(1)的一端侧壁上安装有伸缩杆一(14),伸缩杆一(14)远离箱体(1)的一端下侧安装有伸缩杆二(15),抽水管(11)的一端安装在伸缩杆一(14)和伸缩杆二(15)的下端。

2. 根据权利要求1所述的一种用于河道污水处理的污水检测采样器,其特征在于:所述水泵(6)位于收卷器(7)和水箱(5)之间,水泵(6)的抽水端固定安装有连接管(8),连接管(8)的另一端固定安装在收卷器(7)的连接头一端,收卷器(7)连接头的另一端和抽水管(11)的一端连接,水泵(6)的出水端通过管道和水箱(5)连接。

3. 根据权利要求1所述的一种用于河道污水处理的污水检测采样器,其特征在于:所述收卷器(7)一端的转轴(9)转动穿过箱体(1)的侧壁并固定安装有转杆杆(10)。

4. 根据权利要求1所述的一种用于河道污水处理的污水检测采样器,其特征在于:所述箱体(1)的另一端侧壁上固定安装有把手(3)。

5. 根据权利要求1所述的一种用于河道污水处理的污水检测采样器,其特征在于:所述伸缩杆一(14)的一端转动连接在箱体(1)的侧壁上,伸缩杆一(14)的节杆的下端固定安装有连接杆(17),连接杆(17)的下端固定安装有滑筒二(18)。

6. 根据权利要求1所述的一种用于河道污水处理的污水检测采样器,其特征在于:所述伸缩杆二(15)的下端固定安装有滑筒一(16)。

7. 根据权利要求1所述的一种用于河道污水处理的污水检测采样器,其特征在于:所述伸缩杆一(14)的下端设有电动推杆(19),电动推杆(19)的一端转动连接在箱体(1)的侧壁上,另一端转动连接有滑套(20),伸缩杆一(14)的一端外壁位于滑套(20)内。

8. 根据权利要求1所述的一种用于河道污水处理的污水检测采样器,其特征在于:所述箱体(1)的一端侧壁上开设有通孔,抽水管(11)的一端固定安装有螺纹筒(12),且依次穿过通孔、滑筒二(18)和滑筒一(16),螺纹筒(12)的一端螺纹筒(12)螺纹连接有过滤盒(13)。

一种用于河道污水处理的污水检测采样器

技术领域

[0001] 本实用新型涉及污水采样技术领域,具体为一种用于河道污水处理的污水检测采样器。

背景技术

[0002] 河道污水治理一般会对不同河段的水质进行检测,检测前需要分别对不同河段的河水进行采样。

[0003] 在进行污水取样时,大多是操作人员手持支撑杆,并将支撑杆一端的采样瓶放入水中进行灌注,之后通过支撑杆将采样瓶取出,检测需要取不同深度的水样,这就给工作带来了一定的难度,增大了工作难度,而且操作麻烦、费时费力,为此,本实用新型提出一种用于河道污水处理的污水检测采样器用于解决上述问题。

实用新型内容

[0004] 本实用新型的目的在于提供一种用于河道污水处理的污水检测采样器,以解决上述背景技术中提出的技术问题。

[0005] 为实现上述目的,本实用新型提供如下技术方案:一种用于河道污水处理的污水检测采样器,包括:箱体、水箱、水泵和收卷器,箱体的下端安装有万向轮,箱体的上端铰接有盖板,所述水箱、水泵和收卷器均安装在箱体内,收卷器上收卷有抽水管;

[0006] 箱体的一端侧壁上安装有伸缩杆一,伸缩杆一远离箱体的一端下侧安装有伸缩杆二,抽水管的一端安装在伸缩杆一和伸缩杆二的下端。

[0007] 优选的,所述水泵位于收卷器和水箱之间,水泵的抽水端固定安装有连接管,连接管的另一端固定安装在收卷器的连接头一端,收卷器连接头的另一端和抽水管的一端连接,水泵的出水端通过管道和水箱连接。

[0008] 优选的,所述收卷器一端的转轴转动穿过箱体的侧壁并固定安装有把手。

[0009] 优选的,所述箱体的另一端侧壁上固定安装有转动杆。

[0010] 优选的,所述伸缩杆一的一端转动连接在箱体的侧壁上,伸缩杆一的节杆的下端固定安装有连接杆,连接杆的下端固定安装有滑筒二。

[0011] 优选的,所述伸缩杆二的下端固定安装有滑筒一。

[0012] 优选的,所述伸缩杆一的下端设有电动推杆,电动推杆的一端转动连接在箱体的侧壁上,另一端转动连接有滑套,伸缩杆一的一端外壁位于滑套内。

[0013] 优选的,所述箱体的一端侧壁上开设有通孔,抽水管的一端固定安装有螺纹筒,且依次穿过通孔、滑筒二和滑筒一,螺纹筒的一端螺纹筒螺纹连接有过滤盒。

[0014] 与现有技术相比,本实用新型的有益效果是:

[0015] 通过将箱体推到河道边,将伸缩杆一的一端穿过滑套后并转动连接在箱体的外壁上,通过启动电动推杆将伸缩杆一支撑成水平状,再将抽水管的一端抽出并依次穿过滑筒一和滑筒二后螺纹连接上过滤盒,然后将伸缩杆二向下拉出,再将伸缩杆一一节一节的往

外拉出,同时用手拉出抽水管将其从箱体内部拉出,让其跟随伸缩杆一一起向前移动,直至过滤盒位于水面上,然后继续将抽水管往外侧拉动,在过滤盒的重力下将抽水管往下拉并落入河道的水中,通过启动水泵即可将河道内的污水抽入水箱内,便于对污水采集。

附图说明

[0016] 图1为本实用新型整体结构正面示意图;

[0017] 图2为本实用新型伸缩杆一和伸缩杆二连接示意图;

[0018] 图3为本实用新型抽水管和过滤盒连接示意图。

[0019] 图中:1、箱体;2、万向轮;3、把手;4、盖板;5、水箱;6、水泵;7、收卷器;8、连接管;9、转轴;10、把手;11、抽水管;12、螺纹筒;13、过滤盒;14、伸缩杆一;15、伸缩杆二;16、滑筒一;17、连接杆;18、滑筒二;19、电动推杆;20、滑套。

具体实施方式

[0020] 为了使本实用新型的目的、技术方案进行清楚、完整地描述,及优点更加清楚明白,以下结合附图对本实用新型实施例进行进一步详细说明。应当理解,此处所描述的具体实施例是本实用新型一部分实施例,而不是全部的实施例,仅仅用以解释本实用新型实施例,并不用于限定本实用新型实施例,本领域普通技术人员在没有做出创造性劳动前提下所获得的所有其他实施例,都属于本实用新型保护的范围。

[0021] 在本实用新型的描述中,需要说明的是,术语“中心”、“中”、“上”、“下”、“左”、“右”、“内”、“外”、“顶”、“底”、“侧”、“竖直”、“水平”等指示的方位或位置关系为基于附图所示的方位或位置关系,仅是为了便于描述本实用新型和简化描述,而不是指示或暗示所指的装置或元件必须具有特定的方位、以特定的方位构造和操作,因此不能理解为对本实用新型的限制。此外,术语“一”、“第一”、“第二”、“第三”、“第四”、“第五”、“第六”仅用于描述目的,而不能理解为指示或暗示相对重要性。

[0022] 在本实用新型的描述中,需要说明的是,除非另有明确的规定和限定,术语“安装”、“相连”、“连接”应做广义理解,例如,可以是固定连接,也可以是可拆卸连接,或一体地连接;可以是机械连接,也可以是电连接;可以是直接相连,也可以通过中间媒介间接相连,可以是两个元件内部的连通。对于本领域的普通技术人员而言,可以根据具体情况理解上述术语在本实用新型中的具体含义。

[0023] 出于简明和说明的目的,实施例的原理主要通过参考例子来描述。在以下描述中,很多具体细节被提出用以提供对实施例的彻底理解。然而明显的是,对于本领域普通技术人员,这些实施例在实践中可以不限于这些具体细节。在一些实例中,没有详细地描述公知方法和结构,以避免不必要地使这些实施例变得难以理解。另外,所有实施例可以互相结合使用。

[0024] 请参阅图1至图3,本实用新型提供一种技术方案:一种用于河道污水处理的污水检测采样器,包括:箱体1、水箱5、水泵6和收卷器7,箱体1的下端安装有万向轮2,箱体1的一端侧壁上开设有通孔,箱体1的另一端侧壁上固定安装有把手3,通过握住把手3在万向轮2的作用下可以轻松推动箱体1进行移动,箱体1的上端铰接有盖板4,水箱5、水泵6和收卷器7均安装在箱体1内,收卷器7上收卷有抽水管11,收卷器7一端的转轴9转动穿过箱体1的侧壁

并固定安装有转杆杆10,通过握住转杆杆10可以转动收卷器7将抽水管11收卷在收卷器7上,当需要将抽水管11发出时,抓住抽水管11的外端并往外侧拉动,即可将抽水管11从收卷器7上拉出。

[0025] 水泵6位于收卷器7和水箱5之间,水泵6的抽水端固定安装有连接管8,连接管8的另一端固定安装在收卷器7的连接头一端,收卷器7连接头的另一端和抽水管11的一端连接,水泵6的出水端通过管道和水箱5连接,将抽水管11的一端放入河道内,通过启动水泵6即可将河道内的水抽入水箱5内。

[0026] 箱体1的一端侧壁上转动安装有伸缩杆一14,伸缩杆一14远离箱体1的一端下侧安装有伸缩杆二15,伸缩杆一14的节杆的下端固定安装有连接杆17,连接杆17的下端固定安装有滑筒二18,伸缩杆二15的下端固定安装有滑筒一16,抽水管11的一端固定安装有螺纹筒12,且依次穿过通孔、滑筒二18和滑筒一16,螺纹筒12的一端螺纹筒12螺纹连接有过滤盒13,过滤盒13采用金属制成,过滤盒13重量较大,过滤盒13起到配重和防止河道内垃圾进入抽水管11内的作用。

[0027] 伸缩杆一14的下端设有电动推杆19,电动推杆19的一端转动连接在箱体1的侧壁上,另一端转动连接有滑套20,伸缩杆一14的一端外壁位于滑套20内,通过启动电动推杆19将伸缩杆一14的一端向上推起或者向下降落,从而将抽水管11和过滤盒13放置到河道内的水中。

[0028] 本装置工作时,通过将箱体1推到河道边,将伸缩杆一14的一端穿过滑套20后并转动连接在箱体1的外壁上,通过启动电动推杆19将伸缩杆一14支撑成水平状,再将抽水管11的一端抽出并依次穿过滑筒一16和滑筒二18后螺纹连接上过滤盒13,然后将伸缩杆二15向下拉出,再将伸缩杆一14一节一节的往外拉出,同时用手拉出抽水管11将其从箱体1内拉出,让其跟随伸缩杆一14一起向前移动,直至过滤盒13位于水面上,然后继续将抽水管11往外侧拉动,在过滤盒13的重力下将抽水管11往下拉并落入河道的水中,通过启动水泵6即可将河道内的污水抽入水箱5内,便于对污水采集。

[0029] 尽管已经示出和描述了本实用新型的实施例,对于本领域的普通技术人员而言,可以理解在不脱离本实用新型的原理和精神的情况下可以对这些实施例进行多种变化、修改、替换和变型,本实用新型的范围由所附权利要求及其等同物限定。

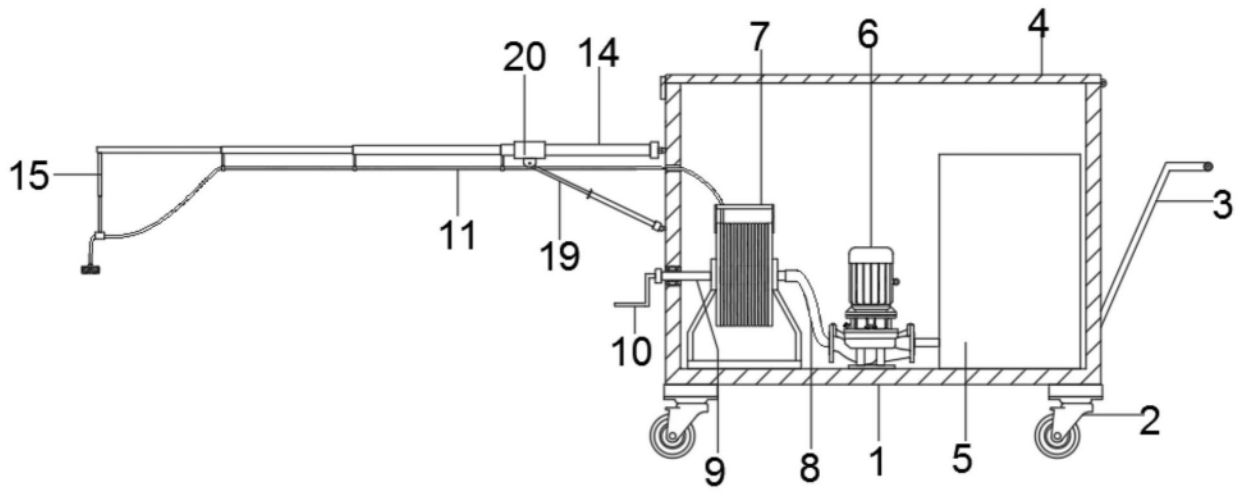


图1

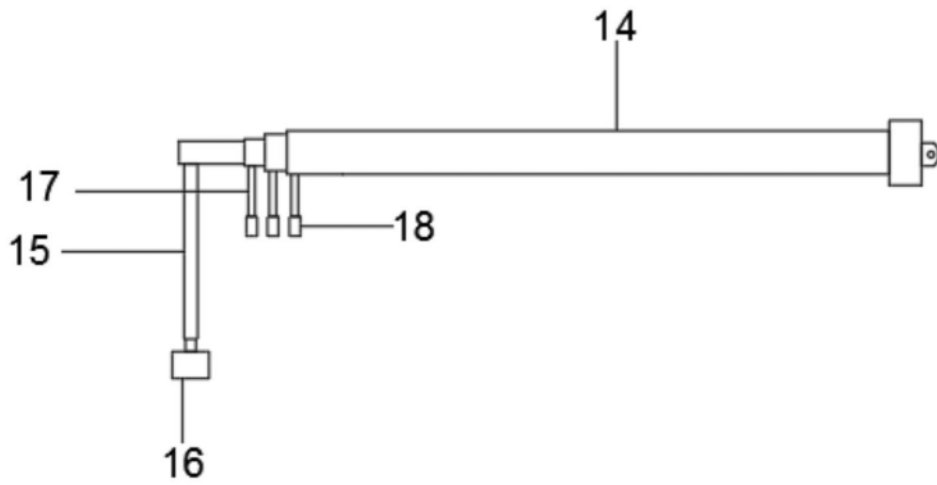


图2

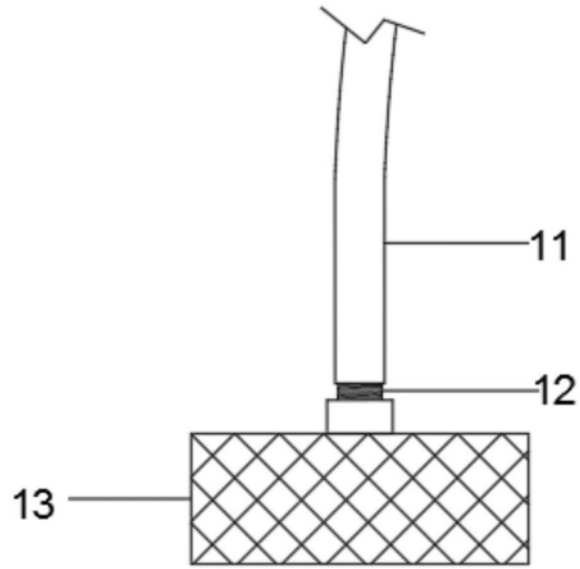


图3