



(19) 대한민국특허청(KR)
(12) 공개특허공보(A)

(11) 공개번호 10-2020-0066770
(43) 공개일자 2020년06월11일

(51) 국제특허분류(Int. Cl.) <i>A62C 13/78</i> (2006.01) <i>G09F 7/16</i> (2006.01)	(71) 출원인 우용성 충청남도 천안시 동남구 봉정로 30-8 (봉명동)
(52) CPC특허분류 <i>A62C 13/78</i> (2013.01) <i>G09F 7/16</i> (2013.01)	(72) 발명자 우용성 충청남도 천안시 동남구 봉정로 30-8 (봉명동)
(21) 출원번호 10-2018-0153274	(74) 대리인 강형석
(22) 출원일자 2018년12월03일 심사청구일자 2018년12월03일	

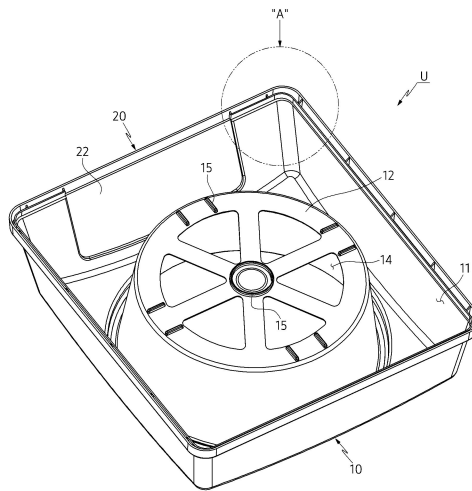
전체 청구항 수 : 총 7 항

(54) 발명의 명칭 소화기 받침대

(57) 요약

본 발명은 하방 개구(開口)형 내부 공간부와, 상방 개구되고 격벽에 의해 상기 공간부와 상호 구획되는 원형 수용부를 포함하고, 사면(四面)을 갖는 입체 구조의 하우징; 상기 하우징의 사면(四面) 중 일면에 형성되는 정보표시부; 및 상기 하우징의 공간부 단부에서 상기 정보표시부가 형성된 상기 하우징의 일면 단부를 제외한 나머지 영역 둘레를 따라 형성되는 이중벽 구조의 메인서포트;를 포함하는 단위체로 이루어지도록 구현함으로써, 사출 성형 후 자연 냉각 시 하우징 하단 변형을 최소화시킬 수 있고, 정보표시부 외표면에 정확하고 선명한 문자 등의 인쇄 작업이 가능하며, 외부 충격에 탄력적으로 반응하여 쉽게 파손되지 않고 원형으로의 복원력이 뛰어난 소화기 받침대에 관한 것이다.

대표도 - 도2



명세서

청구범위

청구항 1

하방 개구(開口)형 내부 공간부(11)와, 상방 개구되고 격벽(12)에 의해 상기 공간부(11)와 상호 구획되는 원형 수용부(13)를 포함하고, 사면(四面)을 갖는 입체 구조의 하우징(10);

상기 하우징(10)의 사면(四面) 중 일면에 형성되는 정보표시부(20); 및

상기 하우징(10)의 공간부(11) 단부에서 상기 정보표시부(20)가 형성된 상기 하우징(10)의 일면 단부를 제외한 나머지 영역 둘레를 따라 형성되는 이중벽 구조의 메인서포트(30);

를 포함하는 단위체(U)로 이루어진 것을 특징으로 하는 소화기 받침대.

청구항 2

제 1 항에 있어서,

상기 정보표시부(20)는 상기 하우징(10)의 일면에서 전방으로 돌출되어 단턱(21)을 이루는 구조이고,

상기 정보표시부(20)의 후면에는 상기 하우징(10)의 내벽보다 전방으로 움푹 들어간 리세스(22)가 형성되어 있는 것을 특징으로 하는 소화기 받침대.

청구항 3

제 2 항에 있어서,

상기 메인서포트(30)와 서로 일체로 연결되게 상기 메인서포트(30)로부터 상기 정보표시부(20)의 리세스(22) 양 단부까지 연장되는 이중벽 구조인 한 쌍의 서브서포트(40)를 더 포함하는 것을 특징으로 하는 소화기 받침대.

청구항 4

제 3 항에 있어서,

상기 정보표시부(20)의 리세스(22) 하단에 배치되며 상기 각 서브서포트(40)를 상호 연결시키는 이중벽 구조의 프론트서포트(60)를 더 포함하는 것을 특징으로 하는 소화기 받침대.

청구항 5

제 4 항에 있어서,

상기 메인서포트(30) 또는 상기 서브서포트(40) 또는 상기 프론트서포트(60), 또는 이들 모두에는 이중벽을 서로 잇는 다수의 보강용 리브(34, 44, 64)가 형성되어 있는 것을 특징으로 하는 소화기 받침대.

청구항 6

제 5 항에 있어서,

상기 메인서포트(30), 상기 서브서포트(40) 및 상기 프론트서포트(60) 각각의 이중벽에서 외벽부(31, 41, 61)는 지면에 접하고 내벽부(32, 42, 62)는 지면으로부터 이격되는 것을 특징으로 하는 소화기 받침대.

청구항 7

제 1 항 내지 제 6 항 중 어느 한 항에 있어서,

상기 하우징(10)의 격벽(12) 바닥에는 이의 중심을 기준으로 방사상(放射狀) 배치되며 상하 관통되는 다수의 통공(14)이 형성되며,

상기 하우징(10)의 격벽(12) 하부면에는 하방으로 돌출되어 지면과 접하게 되는 다수의 받침돌기(15)가 형성되고,

상기 단위체(U)는 폴리프로필렌(PP, Polypropylene) 또는 폴리에틸렌(PE, Polyethylene)의 합성수지 100 중량부에 합성고무 5~10중량부가 함유된 플라스틱 재질로 이루어진 것을 특징으로 하는 소화기 받침대.

발명의 설명

기술 분야

[0001] 본 발명은 화재 발생 시 사용하게 되는 소화기를 평상 시 받치게 되는 받침대에 관한 것으로, 특히 소화기가 수용되는 하우징의 하단이 이의 둘레를 따라 외벽부와 내벽부 및 이들의 사이공간을 갖는 이중벽 구조로 이루어짐은 물론, 받침대 전반에 걸쳐 합성고무가 함유된 재질로 이루어짐으로써, 사출 성형 후 자연 냉각 시 하우징 하단이 안쪽으로 말리거나 비틀어지는 등의 변형을 최소화시킬 수 있음은 물론, 외부 충격 발생 시 탄성적으로 반응하며 충격을 상쇄시킬 수 있는 구조의 소화기 받침대에 관한 기술이다.

배경 기술

[0002] 일반적으로 사무실이나 시장건물 및 아파트 등에는 건축물 등에 대한 소방법령에 따라 화재 발생 시에 신속히 사용할 수 있도록 소화기를 의무적으로 비치하도록 되어 있으며, 지하철이나 체육관 등의 공공 시설물에도 긴급 상황에 대비하여 소화기를 비치하는 것은 의무사항으로 되어 있다.

[0003] 이때 소화기는 아무 장소에 그대로 비치하기 보다는 화재 발생 시 신속히 사용할 수 있는 장소 등에 비치할 수 있도록 하면서 점검이나 사용 후에도 비치 장소를 쉽게 알 수 있도록 별도로 설치된 받침대에 안착시켜 비치하게 된다.

[0004] 이러한 소화기용 받침대에 관한 기술로는,

[0005] 대한민국 실용신안등록 제20-0348900호 (2004.04.16.등록, 이하에서는 '문헌 1'이라고 함) 『소화기 받침대』가 제시되어 있는바,

[0006] 문헌 1은 벽의 모서리가 라운드진 장소에서도 안착이 용이하고, 라운드부의 후미에, 지지봉이 삽입될 수 있는 지지봉삽입공과 지면과 접하는 하단에도 지지봉을 끼울 수 있는 지지봉삽입공으로 형성된 표지판거치부를 두어 소화기 사용방법을 알리는 표지판을 일체화시킬 수 있는 소화기 받침대에 관한 기술이다.

[0007] 다른 기술로는, 대한민국 특허등록 제10-1249412호 (2013.03.26.등록, 이하에서는 '문헌 2'라고 함) 『소화기 받침대의 구조』가 제시되어 있는바,

[0008] 문헌 2는 소화기의 하부를 지지하는 소화기받침프레임과 상기 소화기받침프레임을 수용하는 받침본체로 나누어 구성하는데, 상기 소화기받침프레임을 받침본체에 결합수단으로 탈부착하도록 구성해 소화기의 용량 및 크기에 따라 소화기 받침대 전체를 구입 및 제조할 필요 없이 소화기를 지지하는 소화기받침프레임 만 교체하는 것으로 다양한 크기의 소화기 받치도록 하는 소화기 받침대의 구조에 관한 기술이다.

[0009] 또 다른 기술로는, 대한민국 특허등록 제10-1768542호 (2017.08.09.등록, 이하에서는 '문헌 3'이라고 함) 『소화기 받침대』가 제시되어 있는바,

[0010] 문헌 3은 하우징부; 상기 하우징부에 마련되고, 소화기를 수용하는 소화기 수용부; 상기 하우징부에 마련되고, 상기 소화기 수용부에서 상기 소화기의 수용 여부에 따른 압력값을 측정하는 압력 센서; 인근의 화재 경보기로부터 화재 발생 신호를 수신하는 통신부; 및 상기 화재 발생 신호를 수신한 시점부터 기 설정된 시간 이내에 상기 소화기 수용부에서 상기 소화기의 이탈에 따른 압력값 변화가 발생하지 않는 경우, 화재 경보 신호를 외부로

전송하도록 상기 통신부를 제어하는 제어부를 포함하는 소화기 받침대에 관한 기술이다.

[0011] 이상의 문헌 1 내지 3은 밀대 등의 청소용품을 이용한 청소 시에나 통행하는 사람들에 의해 충격을 받을 시 너무나 쉽게 파손되는 재질이나 구조로 이루어져 있고, 또 200도 이상의 고온에서 사출 성형된 후 자연 냉각 시 본체 하단이 안쪽으로 말려 들어가거나 비틀어지는 등의 변형이 쉽게 발생하여 제품 불량률이 높다.

선행기술문헌

특허문헌

[0012] (특허문헌 0001) 문헌 1. 대한민국 실용신안등록 제20-0348900호 (2004.04.16.등록)
 (특허문헌 0002) 문헌 2. 대한민국 특허등록 제10-1249412호 (2013.03.26.등록)
 (특허문헌 0003) 문헌 3. 대한민국 특허등록 제10-1768542호 (2017.08.09.등록)

발명의 내용

해결하려는 과제

[0013] 본 발명은 하우징 하단 둘레에서 정보표시부를 제외한 나머지 하단 둘레를 따라 이중벽 구조의 메인 및 서브 서포트를 형성하고, 정보표시부는 전방으로 돌출되면서 후면이 움푹 들어간 단턱 구조를 이루며, 합성고무를 함유한 가요성(可撓性) 재질로 이루어짐으로써, 사출 성형 후 자연 냉각 시 하우징 하단이 안쪽으로 말리거나 비틀어지는 등의 변형을 최소화시켜 제품 불량률을 대폭 낮출 수 있는 구조의 소화기 받침대를 제공하는데 그 목적이 있다.

[0014] 나아가 본 발명은 정보표시부 측 하단에도 이중벽 구조의 프론트서포트를 더 형성함으로써, 사출 성형 후 자연 냉각 시 정보표시부 하단이 안쪽으로 말리거나 비틀어지는 등의 변형을 최소화시켜 제품 불량률을 대폭 낮출 수 있음은 물론, 정보표시부의 외측면에 문자 등의 인쇄 시 발생하는 압력에 의해 쉽게 변형되지 않아 기존에 비해 더 선명하고 정확한 인쇄가 가능하도록 한 구조의 소화기 받침대를 제공하는데 그 목적이 있다.

[0015] 아울러 본 발명은 외부 충격 시 탄성적으로 반응함에 따라 쉽게 파손되지 않고 원형으로 항시 복구됨에 따라 충격 완화 성능이 우수하고 내구성이 뛰어난 소화기 받침대를 제공하는데 그 목적이 있다.

과제의 해결 수단

[0016] 상기와 같은 해결 과제를 해결하기 위하여 본 발명에 따른 소화기 받침대는,

[0017] 하방 개구(開口)형 내부 공간부와, 상방 개구되고 격벽에 의해 상기 공간부와 상호 구획되는 원형 수용부를 포함하고, 사면(四面)을 갖는 입체 구조의 하우징;

[0018] 상기 하우징의 사면(四面) 중 일면에 형성되는 정보표시부; 및

[0019] 상기 하우징의 공간부 단부에서 상기 정보표시부가 형성된 상기 하우징의 일면 단부를 제외한 나머지 영역 둘레를 따라 형성되는 이중벽 구조의 메인서포트;

[0020] 를 포함하는 단위체로 이루어진 것을 특징으로 한다.

발명의 효과

[0021] 본 발명에 따른 소화기 받침대는,

[0022] 여러 가지 외부 충격 발생 시 하드(hard)한 재질의 기존 받침대가 쉽게 파손되는데 반해, 이중벽 구조이면서 합성고무를 함유한 가요성 재질의 본 발명의 받침대가 외부 충격에 탄력적으로 반응함에 따라 쉽게 파손되지 않음은 물론, 충격을 완화시키고 원형으로의 복원력이 뛰어나며, 정보표시부 외표면에 정확하고 선명한 문자 등의 인쇄 작업이 가장 큰 효과가 한다.

도면의 간단한 설명

- [0023] 도 1은 본 발명에 따른 소화기 받침대를 나타낸 입체 구성도,
- 도 2는 본 발명에 따른 소화기 받침대를 나타낸 저면 입체 구성도,
- 도 3은 도 2의 "A"에 대한 일부 확대 구성도,
- 도 4는 본 발명에 따른 소화기 받침대를 나타낸 평면 구성도,
- 도 5는 본 발명에 따른 소화기 받침대를 나타낸 측면 및 일부 확대 단면 구성도,
- 도 6은 본 발명에 따른 소화기 받침대에서 프론트서포트를 보여주기 위한 일부 입체 구성도.

발명을 실시하기 위한 구체적인 내용

- [0024] 이하 첨부된 도면들을 참조로 본 발명의 바람직한 실시예에 대해서 상세히 설명하기로 한다.
- [0025] 이에 앞서, 본 명세서 및 청구범위에 사용된 용어나 단어는 통상적이거나 사전적인 의미로 한정해서 해석되어서는 아니 되며, 발명자는 그 자신의 발명을 가장 최선의 방법으로 설명하기 위해 용어의 개념을 적절하게 정의할 수 있다는 원칙에 입각하여 본 발명의 기술적 사상에 부합하는 의미와 개념으로 해석되어야만 한다. 따라서 본 명세서에 기재된 실시예와 도면에 도시된 구성은 본 발명의 가장 바람직한 일 실시예에 불과할 뿐이고 본 발명의 기술적 사상을 모두 대변하는 것은 아니므로, 본 출원 시점에 있어서 이들을 대체할 수 있는 다양한 균등물과 변형예들이 있을 수 있음을 이해하여야 한다.
- [0026] 도 1을 기준으로 하우징 측을 상부 또는 상방, 메인서포트나 서브서포트 측을 하부 또는 하방이라고 방향을 특정하고, 또 도 1을 기준으로 정보표시부 측을 전부(前部) 또는 전방이라고 방향을 특정하기로 한다.
- [0027] 도 1 내지 도 6에 도시된 바와 같이, 본 발명에 따른 소화기 받침대는,
- [0028] 크게 하우징(10), 정보표시부(20) 및 메인서포트(30)를 포함하는 단위체(U)로 이루어진다.
- [0029] 각 구성에 대해 살펴보면,
- [0030] 하우징(10)은
- [0031] 도 1 내지 도 5에 도시된 바와 같이,
- [0032] 하방 개구(開口)형 내부 공간부(11), 그리고
- [0033] 상방 개구되고 격벽(12)에 의해 상기 공간부(11)와 상호 구획되는 원형 수용부(13)
- [0034] 를 포함하고 사면(四面)을 갖는 입체 구조로 이루어진다.
- [0035] 이때 상기 공간부(11)는 하방에서 바라보았을 때 사각의 공간 구조이고, 특히 상방으로 갈수록 점차 공간이 좁아지는 상협하광(上狹下廣)의 공간 구조로 이루어진다.
- [0036] 그리고 상기 수용부(13)는 상기 공간부(11)의 중심 측에 배치되는 것이 바람직하고, 일정 깊이를 갖되 이에 안착되는 소화기 하단 일부가 수용되어 쓰러지지 않고 기립(起立)될 수 있는 정도의 깊이를 갖는 것이 바람직하다.
- [0037] 그리고 상기 하우징(10)은 사면을 갖되, 각 사면은 하방으로 갈수록 경사진 구조로 이루어지며, 특히 각 사면과 이의 상단부 간의 모서리 영역은 미관상 보기 좋고 외력에 의해 쉽게 파손되지 않도록 직각을 이루기보다는 라운딩지게 형성되는 것이 바람직하다.
- [0038] 한편, 도 2 및 도 4에서와 같이 상기 하우징(10)의 격벽(12) 바닥에는 이의 중심을 기준으로 방사상(放射狀) 배치되며 상하 관통되는 다수의 통공(14)이 형성되고, 이때 상기 각 통공(14)은 부채꼴 형상을 이룬다.
- [0039] 그리고 도 2에서와 같이, 상기 하우징(10)의 격벽(12) 하부면에는 하방으로 돌출되어 지면과 접하게 되는 다수의 받침돌기(15)가 형성된다. 이때 상기 각 받침돌기(15)는 상기 격벽(12) 하부면 둘레를 따라 일정간격을 두고 배치되는 일자형 돌기 구조와, 상기 격벽(12) 하부면 중심에 배치되는 원형 돌기 구조를 포함하여 이루어진다.
- [0040] 따라서 상기 하우징(10)의 격벽(12)은 지면으로부터 이격되고, 상기 각 받침돌기(15)가 지면과 접하게 됨으로써, 상기 각 통공(14)으로의 외기 유입입이 가능하다. 이러한 구조는 소화기 안착 시 지면과의 충격을 최대한 방지하며 상기 수용부(13) 내로 유입된 물이나 이물질 등이 쉽게 빠져나갈 수 있는 공간으로 활용할 수 있

다.

- [0041] 정보표시부(20)는
- [0042] 도 1 내지 도 5에 도시된 바와 같이,
- [0043] 상기 하우징(10)의 사면(四面) 중 일면, 즉 전면(前面)에 형성되는 것으로,
- [0044] 상기 하우징(10)의 일면에서 전방으로 돌출되어 단턱(21)을 이루는 구조로 이루어진다.
- [0045] 이때 도 2에서와 같이, 상기 정보표시부(20)의 후면에는 상기 하우징(10)의 내벽보다 전방으로 움푹 들어간 리세스(recess)(22)가 형성된다.
- [0046] 결국 상기 단턱(21) 및 상기 리세스(22)로 이루어진 상기 정보표시부(20)는 평탄한 단면으로만 이루어진 구조에 비하여 외력에 의해 쉽게 변형되지 않는 구조로 이루어짐에 따라 외부 충격 시 상기 하우징(10)의 일면, 특히 전방을 바라보는 전면(前面)의 파손을 방지하는 데에 도움을 준다.
- [0047] 아울러 상기 정보표시부(20)는 이의 외부 표면에 '소화기', 'Fire extinguisher' 등의 문자 정보가 인쇄되거나 각인됨에 따라 설치 장소에서 사용자가 쉽게 볼 수 있도록 눈에 띄는 방향으로 배치된다.
- [0048] 이때 인쇄 장치를 이용해 상기 정보표시부(20)의 외부 표면에 문자 등을 인쇄 시,
- [0049] 기존 받침대의 정보표시부 즉, 단면으로 이루어지고 후술할 본 발명의 프론트서포트(60)가 형성되어 있지 않은 정보표시부는 인쇄 시 발생하는 압력에 의해 후방 측으로 쉽게 밀리게 되고, 밀린 부위에는 인쇄가 제대로 이루어지지 않았다.
- [0050] 본 발명에서는 이중벽 구조의 프론트서포트(60)가 구비되고 단턱 구조인 정보표시부(20)에 인쇄 시 밀려 변형되는 정도가 거의 없어 정확하고 선명한 문자 등의 인쇄가 가능하다.
- [0051] 메인서포트(30)는
- [0052] 도 2 및 도 3에 도시된 바와 같이,
- [0053] 상기 하우징(10)의 공간부(11) 단부에서 상기 정보표시부(20)가 형성된 상기 하우징(10)의 일면 단부를 제외한 나머지 영역 둘레를 따라 형성되는 이중벽 구조로 이루어진다.
- [0054] 다시 말해, 도 3에서와 같이 상기 정보표시부(20)가 상기 하우징(10)의 전면(前面) 중앙 영역에 배치됨에 따라 이의 좌우 영역까지는 상기 메인서포트(30)가 형성되는 것이다.
- [0055] 상기 메인서포트(30)의 이중벽 중 외벽부(31)는 하우징(10)의 하단에서 외측으로 단턱지게 돌출 형성되고, 내벽부(32)는 이의 상단이 상기 외벽부(31)와 상호 연결된 상태에서 하방으로 연장되게 형성되며, 상기 외벽부(31)와 상기 내벽부(32) 사이에 상호 이격된 사이공간(33)이 형성된다.
- [0056] 아울러 도 5에서와 같이, 상기 메인서포트(30)의 이중벽 중 외벽부(31)는 지면, 즉 설치장소의 바닥에 접하고 내벽부(32)는 지면으로부터 이격된다. 결국 측방에서 바라보았을 때 상기 내벽부(32)가 상기 외벽부(31) 보다 상하 길이가 짧다.
- [0057] 한편, 본 발명에 따른 소화기 받침대는 서브서포트(40)를 더 포함하는데,
- [0058] 상기 서브서포트(40)는
- [0059] 도 2 및 도 3에 도시된 바와 같이,
- [0060] 상기 메인서포트(30)와 서로 일체로 연결되게 상기 메인서포트(30)로부터 상기 정보표시부(20)의 리세스(22) 양 단부까지 연장되는 이중벽 구조로 이루어져, 한 쌍이 구비된다.
- [0061] 상기 메인서포트(30)와 마찬가지로, 상기 서브서포트(40)의 이중벽 중 외벽부(41)의 하단에서 외측으로 단턱지게 돌출 형성되고, 서브서포트(40)의 내벽부(42)는 이의 상단이 상기 서브서포트(40)의 외벽부(41)와 상호 연결된 상태에서 하방으로 연장되게 형성되며, 상기 서브서포트(40)의 외벽부(41)와 상기 서브서포트(40)의 내벽부(42) 사이에 상호 이격된 사이공간(43)이 형성된다.
- [0062] 아울러 도 5에서와 같이, 상기 서브서포트(40)의 이중벽 중 외벽부(41)는 지면, 즉 설치장소의 바닥에 접하고 내벽부(42)는 지면으로부터 이격된다. 결국 측방에서 바라보았을 때 상기 서브서포트(40)의 내벽부(42)가 상기

서브서포트(40)의 외벽부(41) 보다 상하 길이가 짧다.

- [0063] 따라서 상기 메인서포트(30)와 상기 서브서포트(40)의 각 외벽부(31, 41)는 서로 이어진 일체형 벽체 구조이고, 또 각 내벽부(32, 42) 또한 서로 이어진 일체형 벽체 구조이며, 또 각 사이공간(33, 44) 또한 서로 이어진 일체형 공간 구조를 이룬다.
- [0064] 한편, 도 6에서와 같이, 본 발명은 상기 정보표시부(20)의 리세스(22) 하단에 배치되며 상기 각 서브서포트(40)를 상호 연결시키는 이중벽 구조의 프론트서포트(60)를 더 포함한다.
- [0065] 상기 프론트서포트(60)는 상기 서브서포트(40)와 마찬가지로, 상기 프론트서포트(60)의 이중벽 중 외벽부(61)의 하단에서 외측으로 단턱지게 돌출 형성되고, 상기 프론트서포트(60)의 내벽부(62)는 이의 상단이 상기 외벽부(61)와 상호 연결된 상태에서 하방으로 연장되게 형성되며, 상기 프론트서포트(60)의 외벽부(61)와 내벽부(62) 사이에 상호 이격된 사이공간(63)이 형성된다. 결국 상기 서브서포트(40)의 단면이 그대로 연장된 구조를 이룬다.
- [0066] 한편, 도 3 및 도 6에서와 같이 상기 메인서포트(30) 또는 상기 서브서포트(40) 또는 상기 프론트서포트(60), 또는 이들 모두에는 이중벽을 서로 잇는 다수의 보강용 리브(34, 44, 64)가 형성되는데, 본 발명에서는 각 서포트(30, 40, 60) 모두에 형성된다.
- [0067] 결국 상기 메인서포트(30)의 리브(34)는 상기 메인서포트(30)를 이루는 외벽부(31)와 내벽부(32)를 상호 연결하며 사이공간(33)에 배치되며 상기 메인서포트(30)의 둘레 방향을 따라 일정 간격을 두고 다수개가 구비된다.
- [0068] 또한, 상기 서브서포트(40)의 리브(44)는 상기 서브서포트(40)를 이루는 외벽부(41)와 내벽부(42)를 상호 연결하며 사이공간(43)에 배치되며 상기 서브서포트(40)의 둘레 방향을 따라 일정 간격을 두고 다수개가 구비된다.
- [0069] 또한, 상기 프론트서포트(60)의 리브(64)는 상기 프론트서포트(60)를 이루는 외벽부(61)와 내벽부(62)를 상호 연결하며 사이공간(63)에 배치되며 상기 프론트서포트(60)의 둘레 방향을 따라 일정 간격을 두고 다수개가 구비된다.
- [0070] 따라서 상기 각 서포트(30, 40, 60)의 이중벽 중 외벽부(31, 41, 61)에 전달되는 외부 충격이 각 사이공간(33, 43, 63)에서 상쇄됨에 따라 내벽부(32, 42, 62) 측으로 전달되는 것이 차단되며, 상기 각 리브(34, 44, 64)를 통해 외벽부(31, 41, 61)와 내벽부(32, 42, 62) 간의 내구성을 높일 수 있다.
- [0071] 한편, 본 발명에 따른 소화기 받침대는 다수의 보강밴드(50)를 더 포함할 수 있는데,
- [0072] 상기 보강밴드(50)는
- [0073] 도 5의 원형 채선 내 도면에 도시된 바와 같이,
- [0074] 상기 하우징(10)의 공간부(11) 내벽 둘레를 따라 상하 일정 간격을 두고 배치되는 것으로,
- [0075] 상기 하우징(10)의 공간부(11) 내벽 둘레를 따라 일체로 돌출 형성되는 띠 형상의 구조로 이루어진다.
- [0076] 따라서 상기 보강밴드(50)를 통해 상기 하우징(10)의 구조 중 특히 사면(四面)에 대해 보강할 수 있어 내구성을 높일 수 있다.
- [0077] 아울러 상기 보강밴드(50)는 상하로 긴 단면적을 갖는 띠 형상일 수도 있고, 상하로 요철(凹凸)부가 반복되는 띠 형상일 수도 있다.
- [0078] 한편, 이상의 구성으로 이루어진 본 발명에 따른 소화기 받침대는
- [0079] 폴리프로필렌(PP, Polypropylene) 또는 폴리에틸렌(PE, Polyethylene)의 합성수지 100 중량부에 합성고무 5~10 중량부가 함유된 플라스틱 재질로 이루어진다.
- [0080] 이때 상기 합성고무로는 스타이렌부타디엔 고무, 니트릴 고무, 클로로프렌 고무 등을 사용할 수 있다.
- [0081] 상기와 같은 합성고무 100 중량부에 대하여,
- [0082] 스테아린산 1 ~ 3 중량부,
- [0083] 산화아연 3 ~ 5 중량부,
- [0084] 알루미늄 실리케이트 50 ~ 230 중량부,

- [0085] 가공조제 2 ~ 20 중량부,
- [0086] 가교제로 황 0.2 ~ 3 중량부,
- [0087] 가교촉진제로 벤조티아졸계 및 티우람계를 사용하였으며, 보강성 충전제로는 알루미늄실리케이트 외에 탄산칼슘, 실리카 등을 단독 또는 병행하여 사용할 수도 있다.
- [0088] 하기 표 1을 참조하면,

표 1

	신장율(%)	인열강도(kg/cm)	인장강도(kg/mm ²)
천연고무	400	100	1.75
합성고무	430	110	1.80

- [0090] 이상의 조성물로 이루어진 합성고무는 천연고무에 비해 신장율, 인열강도, 인장강도가 우수함을 알 수 있다.
- [0091] 따라서 본 발명에 따른 소화기 받침대는 함유된 합성고무를 통해 가요성(可撓性)을 갖게 됨으로써, 외부 충격에 의해 쉽게 파손되지 않고 탄력적으로 반응하게 된다.
- [0092] 이상에서 본 발명을 설명함에 있어 첨부된 도면을 참조하여 특정 형상과 구조를 갖는 "소화기 받침대"를 위주로 설명하였으나 본 발명은 당업자에 의하여 다양한 변형 및 변경이 가능하고, 이러한 변형 및 변경은 본 발명의 보호범위에 속하는 것으로 해석되어야 한다.

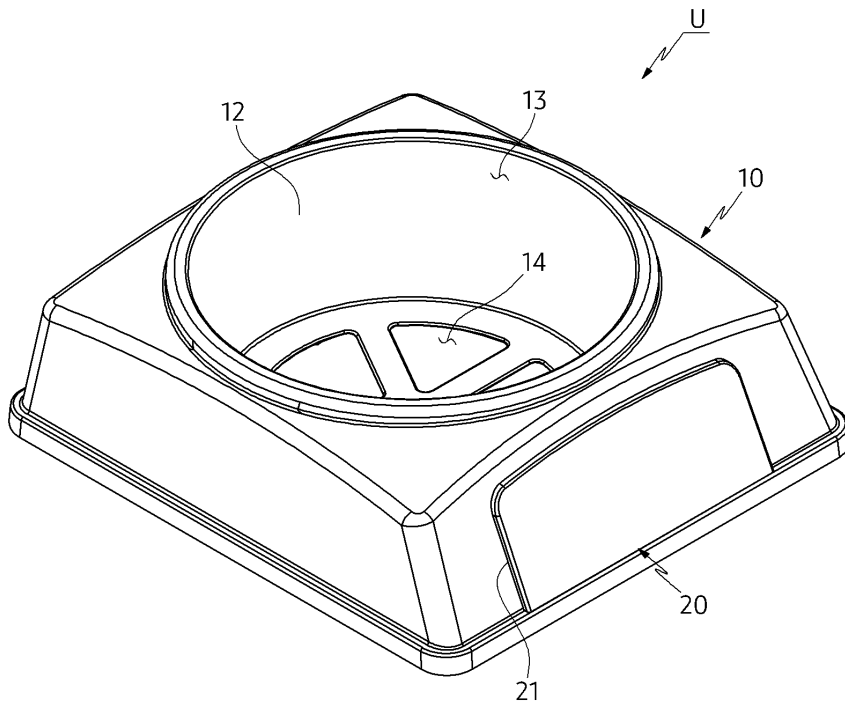
부호의 설명

- [0093] U : 단위체
- 10 : 하우징
- 11 : 공간부
- 12 : 격벽
- 13 : 수용부
- 14 : 통공
- 15 : 받침돌기
- 20 : 정보표시부
- 21 : 단턱
- 22 : 리세스
- 30 : 메인서포트
- 31 : 외벽부
- 32 : 내벽부
- 33 : 사이공간
- 34 : 리브
- 40 : 서브서포트
- 41 : 외벽부
- 42 : 내벽부
- 43 : 사이공간
- 44 : 리브

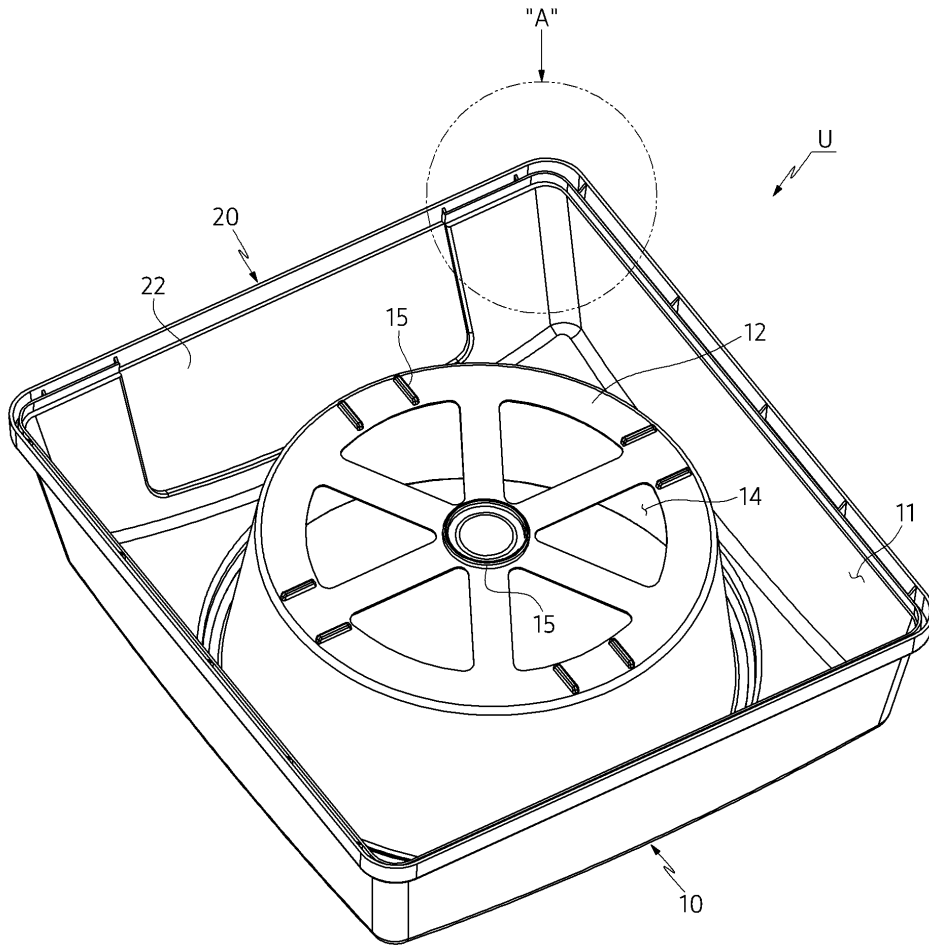
- 50 : 보강밴드
- 60 : 프론트서포트
- 61 : 외벽부
- 62 : 내벽부
- 63 : 사이공간
- 64 : 리브

도면

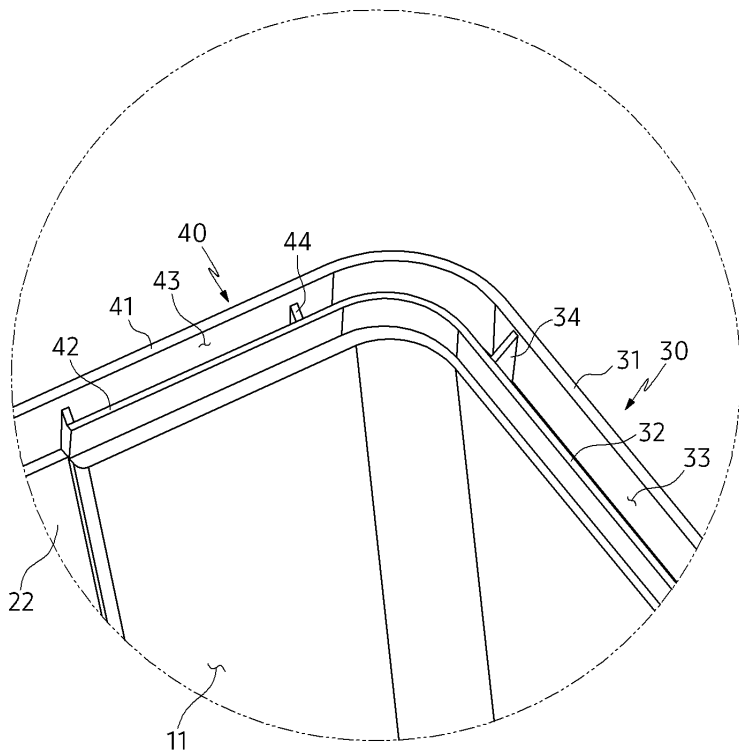
도면1



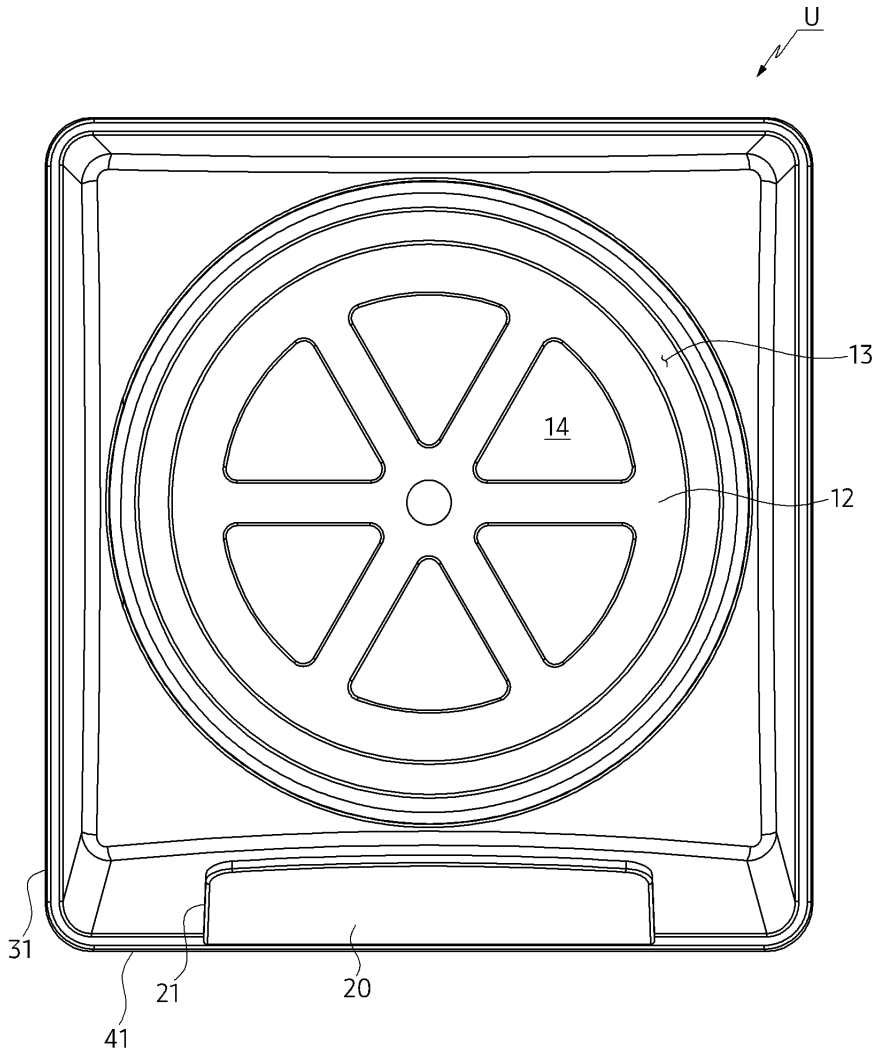
도면2



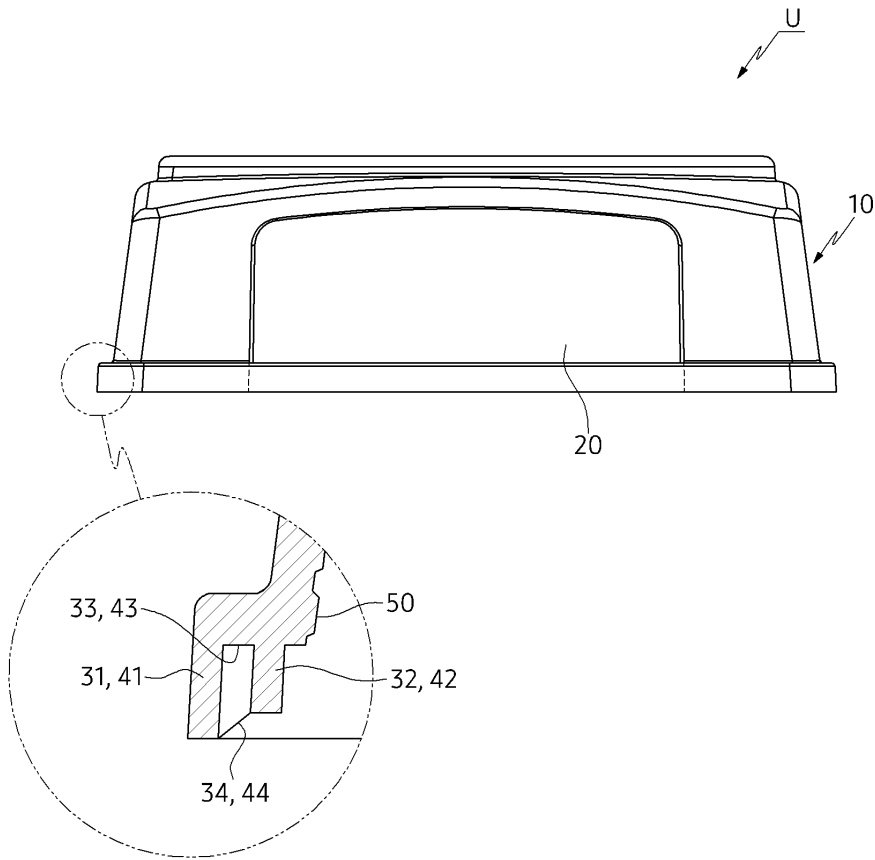
도면3



도면4



도면5



도면6

