



(12) 实用新型专利

(10) 授权公告号 CN 202567041 U

(45) 授权公告日 2012. 12. 05

(21) 申请号 201220121275. 7

(22) 申请日 2012. 03. 28

(73) 专利权人 张信徒

地址 315400 浙江省余姚市低塘街道镇中路
13 号

(72) 发明人 张信徒

(51) Int. Cl.

A47B 61/00 (2006. 01)

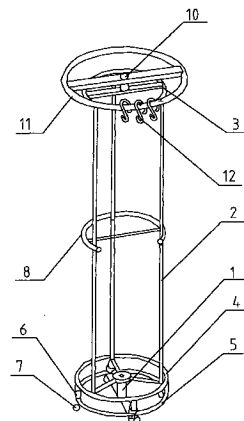
权利要求书 1 页 说明书 1 页 附图 2 页

(54) 实用新型名称

一种新型的衣架柜

(57) 摘要

本实用新型公开了一种新型的衣架柜, 包括由底座、撑杆和顶棚组成的柜体, 所述的底座与顶棚之间通过撑杆, 底座分为上圈和下圈, 上圈与下圈之间设置有滚轮, 柜体外设置有外罩; 所述底座的下圈的底部安装有带刹车的滚轮; 所述的撑杆的中间设置有挂圈; 所述的顶棚的上方通过转轴安装有转环, 转环上通过挂钩设置有柜帘; 本实用新型的有益效果: 实用, 生产成本低, 结构简单, 使用方便, 节约了室内的空间。



1. 一种新型的衣架柜,包括由底座(1)、撑杆(2)和顶棚(3)组成的柜体,其特征在于:所述的底座(1)与顶棚(3)之间通过撑杆(2),底座(1)分为上圈(4)和下圈(5),上圈(4)与下圈(5)之间设置有滚轮(6),柜体外设置有外罩(9)。

2. 根据权利要求1所述的一种新型的衣架柜,其特征在于:所述底座(1)的下圈(5)的底部安装有带刹车的滚轮(7)。

3. 根据权利要求1所述的一种新型的衣架柜,其特征在于:所述的撑杆(2)的中间设置有挂圈(8)。

4. 根据权利要求1所述的一种新型的衣架柜,其特征在于:所述的顶棚(3)的上方通过转轴(10)安装有转环(11),转环(11)上通过挂钩(12)设置有柜帘(13)。

一种新型的衣架柜

技术领域

[0001] 本实用新型涉及一种存放衣物的柜子,特别涉及一种新型的衣架柜。

背景技术

[0002] 室内,人们为了节约空间,一般都用一些简易的衣柜来存放衣物,现有市场上的简易衣柜,基本是由支架和外层的布料组成的,目前,这些简易的衣柜存在居多的缺陷,例如:生产成本低,占用空间大,移动不方便,存储衣物不便等。

实用新型内容

[0003] 本实用新型所要解决的技术问题是针对现有技术的不足,提供一种新型的衣架柜。

[0004] 为了实现上述目的,本实用新型所采取的措施:

[0005] 一种新型的衣架柜,包括由底座、撑杆和顶棚组成的柜体,所述的底座与顶棚之间通过撑杆,底座分为上圈和下圈,上圈与下圈之间设置有滚轮,柜体外设置有外罩;

[0006] 所述底座的下圈的底部安装有带刹车的滚轮;

[0007] 所述的撑杆的中间设置有挂圈;

[0008] 所述的顶棚的上方通过转轴安装有转环,转环上通过挂钩设置有柜帘。

[0009] 本实用新型的有益效果:实用,生产成本低,结构简单,使用方便,节约了室内的空间。

附图说明

[0010] 图 1,本实用新型的内部结构示意图。

[0011] 图 2,本实用新型的外部结构示意图。

具体实施方式

[0012] 一种新型的衣架柜,包括由底座 1、撑杆 2 和顶棚 3 组成的柜体,所述的底座 1 与顶棚 3 之间通过撑杆 2,底座 1 分为上圈 4 和下圈 5,上圈 4 与下圈 5 之间设置有滚轮 6,柜体外设置有外罩 9;所述底座 1 的下圈 5 的底部安装有带刹车的滚轮 7;所述的撑杆 2 的中间设置有挂圈 8;所述的顶棚 3 的上方通过转轴 10 安装有转环 11,转环 11 上通过挂钩 12 设置有柜帘 13。

[0013] 使用本实用新型的时候,将本实用新型组装好,将衣物即可存放在柜体内,也可以悬挂在顶棚 3 或挂圈 8 上;上圈 4 与下圈 5 之间设置有滚轮 6,可以转动本实用新型,使用方便;下圈 5 的底部安装有带刹车的滚轮 7,便于移动和放置;顶棚 3 的上方通过转轴 10 安装有转环 11,转环 11 上通过挂钩 12 设置有柜帘 13,转环 11 可以转动,便于存放或是取出衣物,柜帘 13 使得本实用新型更加美观、卫生;从而实现本实用新型的目的。

[0014] 本领域内普通的技术人员的简单更改和替换,都是本实用新型的保护范围之内。

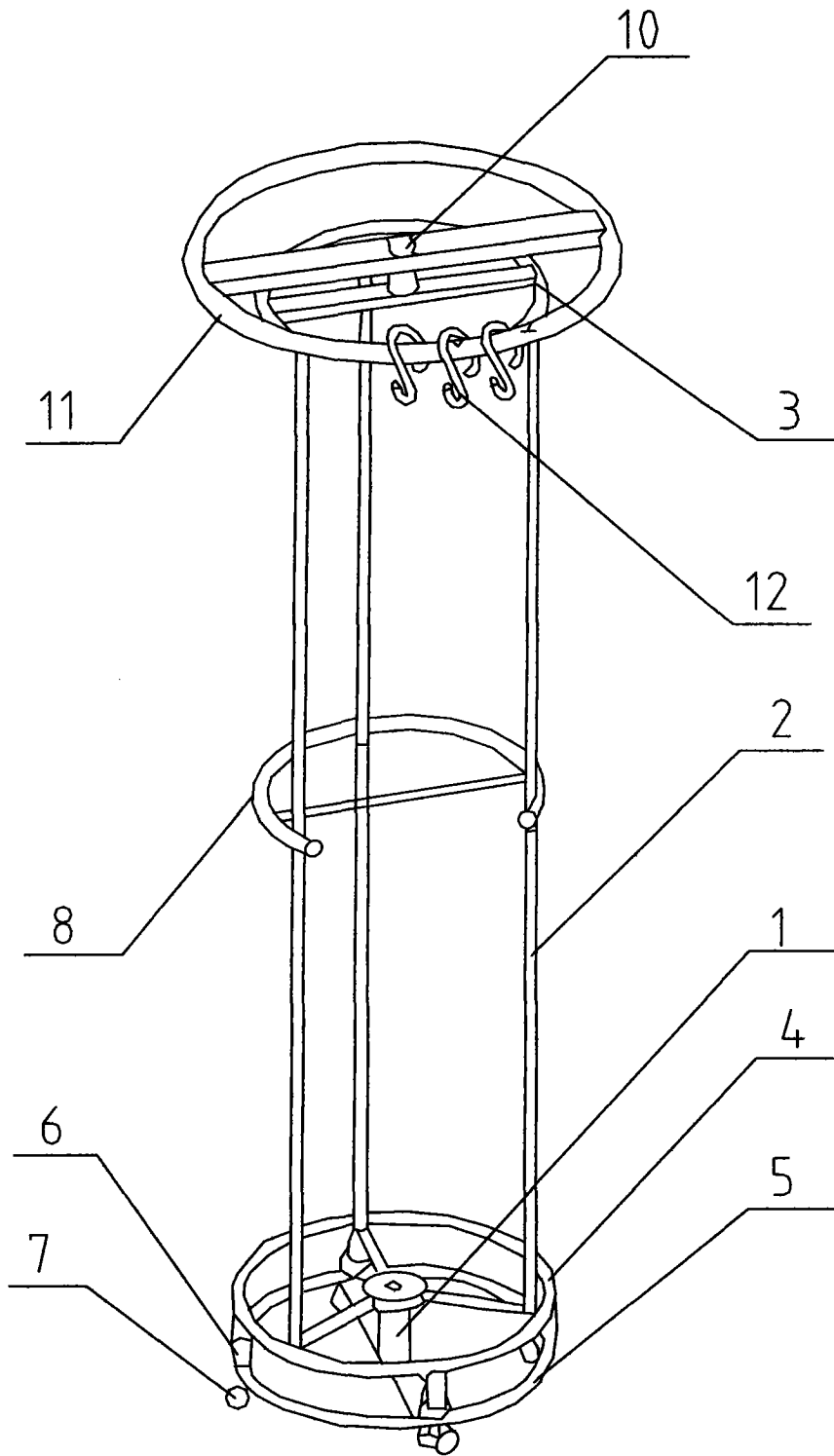


图 1

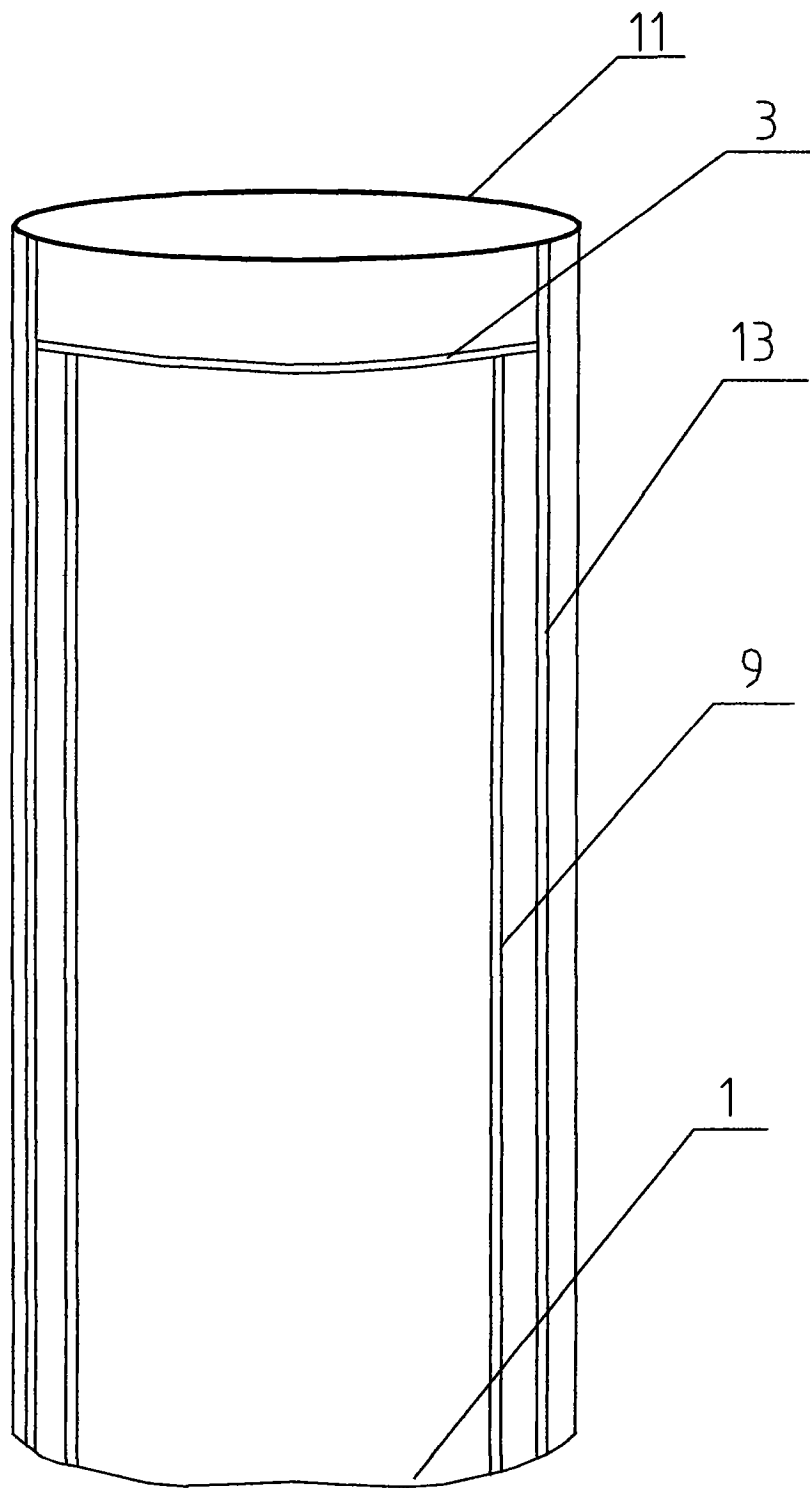


图 2