

[19] 中华人民共和国国家知识产权局

[51] Int. Cl.  
E04F 19/02 (2006.01)



## [12] 实用新型专利说明书

专利号 ZL 200720053427.3

[45] 授权公告日 2008年5月21日

[11] 授权公告号 CN 201062425Y

[22] 申请日 2007.6.28

[21] 申请号 200720053427.3

[73] 专利权人 东莞市华立实业股份有限公司

地址 523561 广东省东莞市常平镇松柏塘华立工业屯

[72] 发明人 谭洪汝 谢志昆

[74] 专利代理机构 东莞市华南专利商标事务所有限公司

代理人 张明

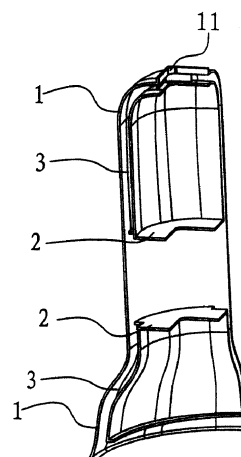
权利要求书 1 页 说明书 3 页 附图 1 页

### [54] 实用新型名称

一种插接式的外转角

### [57] 摘要

本实用新型涉及室内装饰所用配件的技术领域，特指一种插接式的外转角，其包括一横截面为弧形的外壳体，在外壳体的内凹面一体成型有与外壳体弧度相同的限位壳体，限位壳体与外壳体之间的间隙形成插接槽，本实用新型既美观，又有较好的力学强度，同时，还能适用于曲线状的装饰材料。



1、一种插接式的外转角，包括一横截面为弧形的外壳体，其特征在于：在外壳体的内凹面一体成型有与外壳体弧度相同的限位壳体，限位壳体与外壳体之间的间隙形成插接槽。

2、根据权利要求 1 所述的一种插接式的外转角，其特征在于：所述的限位壳体分为上、下部分，且限位壳体的上、下部分不连接。

3、根据权利要求 1 所述的一种插接式的外转角，其特征在于：所述外壳体上端的开口为直角，限位壳体的内角也为直角。

## 一种插接式的外转角

### 技术领域：

本实用新型涉及室内装饰所用配件的技术领域，特指一种插接式的外转角。

### 背景技术：

一般室内装修用的阳角线都是在外转角处贴纸进行装饰，在外转角两边墙上的装饰材料拼接后，再贴上装饰纸可以遮住外转角处的缝隙，这样转角处依然存在着棱角边，不美观，行人容易被碰伤。

中国专利号为：92231463.2，名称为：插接式阴阳角线的专利，提供了一种用于室内装修的插接式阴阳角线，为角形横截面型材。角的两边都有双层板构成的夹缝，同时适用于墙的凸角，安装时将两边的装饰材料插入夹缝中即可。这种结构可以解决角处存在棱角边和不美观的问题，但是其在墙转角处不能很好地定位，力学强度不够，受力过大时可能导致变形甚至受损，并且由于其为直条状，不能满足曲线状的装饰材料。这就需要一种美观、力学强度好、能用于曲线状的装饰材料的转角配件。

### 实用新型内容：

本实用新型的目的就是针对现有技术存在的不足而提供一种插接式的外转角。

为了实现上述目的，本实用新型采用的技术方案是：其包括一横截面为弧形的外壳体，在外壳体的内凹面一体成型有与外壳体弧度相同的限位壳体，限位壳体与外壳体之间的间隙形成插接槽。

所述的限位壳体分为上、下部分，且限位壳体的上、下部分不连接。

所述外壳体上端的开口为直角，限位壳体的内角也为直角。

本实用新型的有益效果是：外壳体的横截面为圆弧形，纵截面为流线性设计，既美观又可与曲线状的装饰材料配合使用，并且本实用新型有带有直角状缺口的限位壳体，可卡住墙的凸角，增加了整体的力学强度。因此，本实用新型既美观，又有较好的力学强度，同时，还能适用于曲线状的装饰材料。

#### 附图说明：

图 1 为本实用新型的结构示意图；

图 2 为本实用新型的使用状态图。

#### 具体实施方式：

见图 1、2 所示，本实用新型包括一横截面为弧形的外壳体 1，在外壳体 1 的内凹面一体成型有与外壳体 1 弧度相同的限位壳体 2，限位壳体 2 与外壳体 1 之间的间隙形成插接槽 3。

所述的限位壳体 2 分为上、下部分，且限位壳体 2 的上、下部分不连接。

所述外壳体 1 上端的开口 11 为直角，限位壳体 2 的内角也为直角。

安装时，将本实用新型卡接在木板 4 的外转角处，这时外壳体 1 上端的直角开口 11 和限位壳体 2 的内直角卡接在外转角的角线上，两边的装饰材料 5 一左一右插入本实用新型的插接槽 3 内，装饰材料 5 另一端可用限位挡块进行限位固定。

当然，以上所述之实施例，只是本实用新型的较佳实例而已，并非来限制本实用新型实施范围，故凡依本实用新型申请专利范围所述的构造、特征及原理所做的等效变化或修饰，均包括于本实用新型申请专利范围内。

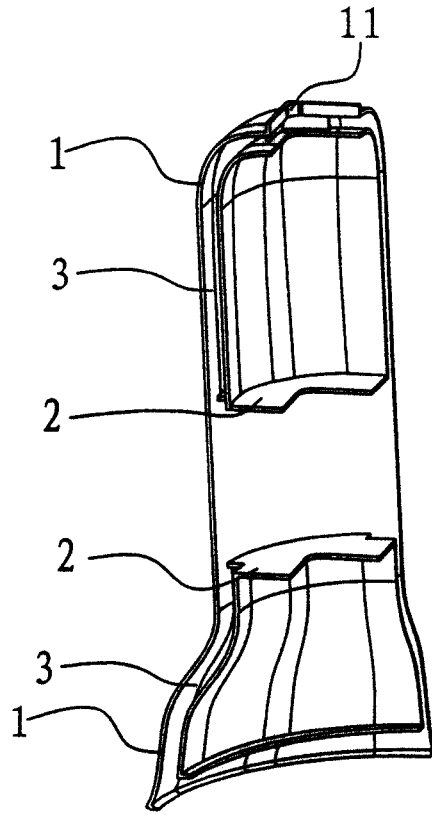


图 1

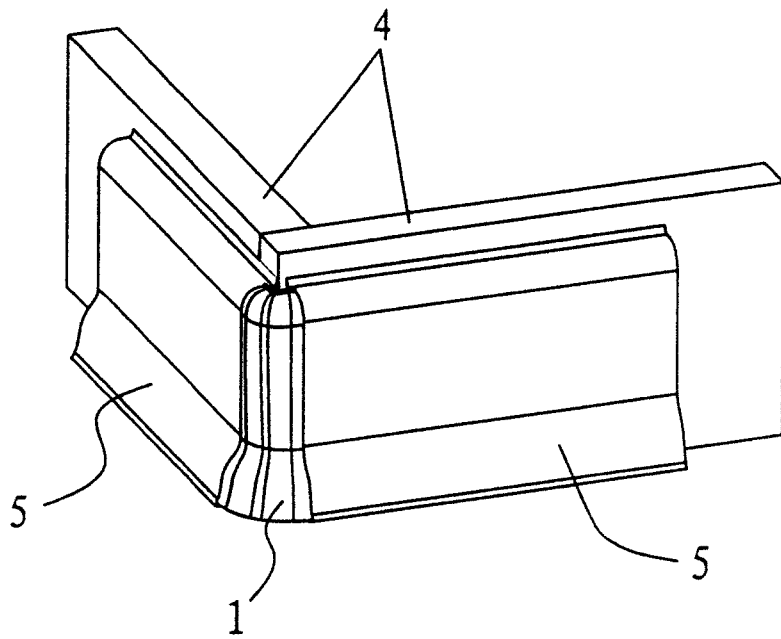


图 2