

POPIS VYNÁLEZU K AUTORSKÉMU OSVĚDČENÍ

268 723



FEDERÁLNÍ ÚŘAD
PRO VYNÁLEZY

(21) PV 1425-88 B
(22) Přihlášeno 04 03 88

(40) Zveřejněno 12 07 89
(45) Vydáno 31 08 90

(11)

(13) B1

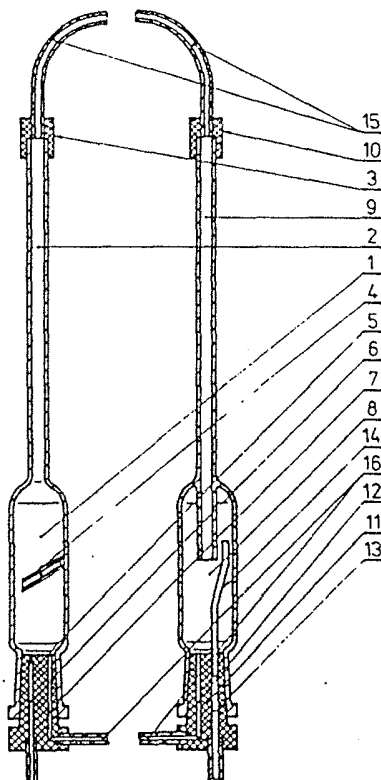
(51) Int. Cl. 4
B 01 D 11/04

(75)
Autor vynálezu

LEDVINKA KAREL ing.,
DOLEŽAL BOHUSLAV doc. ing., PRAHA

(54) Průtočné extrakční zařízení

(57) Řešení se týká průtočného extrakčního zařízení, sestávající z extrakční nádoby s retardační přepážkou, která na jednom konci přechází do extrakční vertikální kapiláry a na druhém konci je uzavřena zátkou se vstupním a výstupním otvorem extrakční nádoby. Extrakční vertikální kapilára je spojena s vyrovnávací vertikální kapilárou, která přechází do vyrovnávací nádoby, která je na druhém konci uzavřena zátkou vyrovnávací nádoby se vstupním a výstupním otvorem vyrovnávací nádoby.



Vynález se týká průtočného extrakčního zařízení, sestávajícího z průtočné baňky, opatřené vstupem a výstupem kapaliny.

Průtočná extrakce složek z protékající kapaliny do jedné dávky extrakčního činidla nachází využití především při analýze stopových množství sledovaných složek, a to vzhledem k možnému vysokému stupni jejich zakoncentrování v extrakčním činidle.

Známa zařízení k provádění uvedeného typu extrakce jsou tvořena uzavřenou baňkou, jejíž obsah je mechanicky míchán. Zařízení je opatřeno vstupem extrahovaného roztoku a výstupem odpovídající rovnovážné fázi uspořádaným tak, aby nedocházelo k nežádoucímu úniku extrakčního činidla. Také jsou známa průtočná extrakční zařízení, ve kterých je míchání zúčastněných fází dosahováno kinetickou energií vstupující fáze.

Ve všech uvedených případech je vzhledem k jejich konstrukčnímu řešení nutno používat relativně velký objem extrakčního činidla a k dosažení rovnováhy mezi vstupem a výstupem je třeba odpovídající násobek objemu extrahovaného roztoku.

Uvedenou nevýhodu podstatně snižuje průtočné extrakční zařízení podle vynálezu, sestávající z průtočné baňky opatřené vstupem a výstupem kapaliny. Podstatou vynálezu je extrakční nádoba, opatřena retardační přepážkou, na jednom konci přechází do extrakční vertikální kapiláry a na druhém konci je uzavřena zátkou extrakční nádoby se vstupním a výstupním otvorem. Extrakční vertikální kapilára je spojena s vyrovnávací vertikální kapilárou, která přechází do vyrovnávací nádoby, na druhém konci uzavřené zátkou vyrovnávací nádoby se vstupním a výstupním otvorem. Výstupní otvor zasahuje dovnitř vyrovnávací nádoby trubicí.

Základní výhoda průtočného extrakčního zařízení podle vynálezu spočívá v možnosti použití minimálních objemů extrakčního činidla, přičemž je umožněn jeho odběr k následné analýze po předchozím převedení dovnitř vertikální kapiláry extrakční nádoby. Vyrovnávací nádoba během provádění extrakce zajišťuje stabilizaci hladin obou kapalných fází v extrakční nádobě a nezávislost její úrovně na množství uvolněného plynu, který může být rozpuštěn v zúčastněných fázích. Plyn přestupuje do vyrovnávací nádoby pružnou kapilárou spojující vertikální kapiláry obou nádob a průběžně odchází ze systému výstupní trubicí ve vyrovnávací nádobě.

Průtočné extrakční zařízení podle vynálezu je dále vysvětleno na příkladu provedení a na připojeném výkresu, kde je znázorněno v řezu.

Průtočné extrakční zařízení podle vynálezu je tvořené extrakční nádobou 1 s retardační přepážkou 4. Extrakční nádoba 1 je opatřena na jednom konci extrakční vertikální kapilárou 2 s první koncovkou 3. Druhý konec extrakční nádoby 1 je uzavřen zátkou 5 extrakční nádoby 1 se vstupním otvorem 6 extrakční nádoby 1 a výstupním otvorem 7 extrakční nádoby 1. Extrakční vertikální kapilára 2 je spojena s vyrovnávací vertikální kapilárou 9, která je opatřena druhou koncovkou 10, první pružnou kapilárou 15. Vyrovnávací vertikální kapilára 9 přechází do vyrovnávací nádoby 8. Druhý konec vyrovnávací nádoby 8 je uzavřen zátkou 11 vyrovnávací nádoby 8, ve které je umístěn vstupní otvor 12 vyrovnávací nádoby 8 a výstupní otvor 13 vyrovnávací nádoby 8. Výstupní otvor 7 extrakční nádoby 1 je spojen druhou pružnou kapilárou 16 se vstupním otvorem 12 vyrovnávací nádoby 8. Výstupní otvor 13 je opatřen trubicí 14.

Zařízení podle vynálezu pracuje následujícím způsobem.

Extrahovaný roztok vstupuje do extrakční nádoby 1 vstupním otvorem 6 extrakční nádoby 1 a naráží na retardační přepážku 4. Tam dochází ke snížení průtočné rychlosti a ke zdržení extrahovaného roztoku. Extrahovaný roztok odchází výstupním otvorem 7 extrakční nádoby 1 druhou pružnou kapilárou 16 do vstupního otvoru 12 vyrovnávací nádoby 8. Z vyrovnávací nádoby 8 odchází přes trubicí 14 výstupním otvorem 13 vyrovnávací nádoby 8. Dávka extrakčního činidla je na počátku vpravena do systému extrakční vertikální kapilárou 2 po předchozím odpojení první pružné kapiláry 15 od první koncovky 3.

Průtočné extrakční zařízení s vyrovnávací nádobkou bylo použito k extrakci nízkých

koncentrací jednosytných fenolů z oplachových vod do diethyletheru. Obsah fenolů v diethyletherovém extraktu byl sledován na plynovém chromatografu s použitím křemenné kapilární kolony, dávkování s uzavřeným děličem a plamenově ionizační detekcí. Konečný objem použitého extrakčního činidla se pohyboval pod hranicí desetiny mililitru.

Řešení se týká oboru přístrojů, zejména pro vodohospodářské, výzkumné a provozní laboratoře.

PŘEDMĚT VYNÁLEZU

1. Průtočné extrakční zařízení, sestávající z průtočné baňky, opatřené vstupem a výstupem kapaliny, vyznačující se tím, že extrakční nádoba (1) je opatřena retardační přepážkou (4), na jednom konci přechází do extrakční vertikální kapiláry (2) a na druhém konci je uzavřena zátkou (5) extrakční nádoby (1) se vstupním otvorem (6) extrakční nádoby (1) a výstupním otvorem (7) extrakční nádoby (1), přičemž extrakční vertikální kapilárou (2) je spojena s vyrovnávací vertikální kapilárou (9), která přechází do vyrovnávací nádoby (8), na druhém konci uzavřené zátkou (11) vyrovnávací nádoby (8), se vstupním otvorem (12) vyrovnávací nádoby (8), výstupním otvorem (13) vyrovnávací nádoby (8), který zasahuje dovnitř vyrovnávací nádoby (8) trubicí (14) a je propojen s výstupním otvorem (7) zátky (11) vyrovnávací nádoby (8).

2. Průtočné extrakční zařízení podle bodu 1, vyznačující se tím, že extrakční vertikální kapilára (2) a vyrovnávací vertikální kapilára (9) jsou pružně spojeny první pružnou kapilárou (15).

3. Průtočné extrakční zařízení podle bodů 1 a 2, vyznačující se tím, že výstupní otvor (7) extrakční nádoby (1) je pružně spojen druhou pružnou kapilárou (16) se vstupním otvorem (12) vyrovnávací nádoby (8).

1 výkres

268 723

