

19



OFICINA ESPAÑOLA DE
PATENTES Y MARCAS

ESPAÑA



11 Número de publicación: **2 830 729**

51 Int. Cl.:

G08B 17/117 (2006.01)

12

TRADUCCIÓN DE PATENTE EUROPEA

T3

96 Fecha de presentación y número de la solicitud europea: **28.09.2017** E 17382645 (4)

97 Fecha y número de publicación de la concesión europea: **28.10.2020** EP 3462423

54 Título: **Dispositivo de seguridad con supervisión de monóxido de carbono**

45 Fecha de publicación y mención en BOPI de la traducción de la patente:
04.06.2021

73 Titular/es:

CARRIER CORPORATION (100.0%)
17900 Beeline Highway
Jupiter, FL 33478, US

72 Inventor/es:

ESCOFET VIA, JORDI y
VIDAL PUENTE, JAVIER

74 Agente/Representante:

VALLEJO LÓPEZ, Juan Pedro

ES 2 830 729 T3

Aviso: En el plazo de nueve meses a contar desde la fecha de publicación en el Boletín Europeo de Patentes, de la mención de concesión de la patente europea, cualquier persona podrá oponerse ante la Oficina Europea de Patentes a la patente concedida. La oposición deberá formularse por escrito y estar motivada; sólo se considerará como formulada una vez que se haya realizado el pago de la tasa de oposición (art. 99.1 del Convenio sobre Concesión de Patentes Europeas).

DESCRIPCIÓN

Dispositivo de seguridad con supervisión de monóxido de carbono

5 Antecedentes

La divulgación se refiere a un dispositivo de seguridad para detectar una o más condiciones, como humo y monóxido de carbono, por ejemplo. Más específicamente, la divulgación se refiere a un dispositivo de seguridad que tiene un sensor de monóxido de carbono de fácil acceso y sustitución.

10 La amenaza de intoxicación por monóxido de carbono ha aumentado enormemente en los últimos años. El monóxido de carbono es un gas incoloro, inodoro e insípido, lo que hace que sea prácticamente indetectable para el ser humano. El monóxido de carbono pueden producirlo diferentes aparatos de combustión de combustible, como hornos alimentados por combustible, calentadores de agua de gas, estufas de gas, secadores de gas, calentadores de ambiente, parrillas de carbón, chimeneas, vehículos, cortadoras de césped o sopladores de nieve. Una vez presente, este gas circula libremente por un edificio, como una casa. Si este gas no se ventila adecuadamente, puede producirse una intoxicación por monóxido de carbono.

15 Los detectores de humo se utilizan ampliamente en casas particulares y edificios comerciales. Sin embargo, no todos los detectores de incendios incluyen un sensor capaz de detectar la presencia de monóxido de carbono. Además, los detectores que sí incluyen la detección de monóxido de carbono normalmente posicionan el sensor de monóxido de carbono en una ubicación a la que no puede accederse para su mantenimiento. Como resultado, debe sustituirse el detector completo si se determina que se ha producido un fallo en el sensor de monóxido de carbono.

25 Breve descripción

Para superar los inconvenientes de la técnica anterior, la presente invención propone un dispositivo de acuerdo con la reivindicación 1.

30 Además de una o más de las características descritas anteriormente, o como una alternativa, en otras realizaciones el dispositivo para detectar una condición de peligro se monta en una superficie dentro del área, y el dispositivo de monóxido de carbono queda accesible desde el área sin tener que desmontar el dispositivo de la superficie.

35 Además de una o más de las características descritas anteriormente, o como una alternativa, en otras realizaciones, el dispositivo de monóxido de carbono está accesible cuando la parte sustituible se acopla a la base.

Además de una o más de las características descritas anteriormente, o como una alternativa, en otras realizaciones, el dispositivo de monóxido de carbono está accesible cuando la parte sustituible no está acoplada a la base.

40 Además de una o más de las características descritas anteriormente, o como una alternativa, en otras realizaciones, la parte de la carcasa está contorneada para posicionar el dispositivo de monóxido de carbono en la orientación deseada.

45 Además de una o más de las características descritas anteriormente, o como una alternativa, en otras realizaciones, el dispositivo de monóxido de carbono está acoplado de forma extraíble a la carcasa.

Además de una o más de las características descritas anteriormente, o como una alternativa, en otras realizaciones, el dispositivo de seguridad es un detector de incendios.

50 Además de una o más de las características descritas anteriormente, o como una alternativa, en otras realizaciones, el dispositivo de seguridad es un indicador remoto.

Estas y otras ventajas y características serán más evidentes a partir de la siguiente descripción considerada en conjunto con los dibujos.

55 Breve descripción de los dibujos

La materia objeto que se trata en la divulgación se señala particularmente y se reivindica de forma distintiva en las reivindicaciones de la conclusión de la memoria descriptiva. Las anteriores y otras características y ventajas de la divulgación resultan evidentes a partir de la siguiente descripción detallada tomada en conjunto con los dibujos adjuntos, en los que:

la FIG. 1 es un diagrama esquemático de un sistema para la detección de incendios de acuerdo con una realización;

65 la FIG. 2 es una vista lateral parcialmente cortada de un dispositivo del sistema para la detección de incendios de la FIG. 1 de acuerdo con una realización;

la FIG. 4 es una vista en perspectiva de una parte de una carcasa de un dispositivo de seguridad de acuerdo con una realización;

5 la FIG. 4 es una vista frontal de una parte de una carcasa de otro dispositivo de seguridad de acuerdo con una realización;

la FIG. 5 es una vista transversal de una parte de la carcasa de un dispositivo de seguridad de acuerdo con una realización; y

10

la FIG. 6 es un diagrama esquemático de un sistema de control del dispositivo de acuerdo con una realización.

La descripción detallada explica las realizaciones de la divulgación, junto con las ventajas y características, a modo de ejemplo con referencia a los dibujos.

15

Descripción detallada

Con referencia ahora a la FIG. 1, se ilustra una vista esquemática de una realización de un sistema para la detección de incendios 10. El sistema para la detección de incendios 10 puede formar parte de un circuito de control de incendios 12 ubicado en un edificio o en una parte de un edificio, por ejemplo. Como se muestra, el sistema 10 incluye una pluralidad de dispositivos 14 dispuestos en un conjunto 16 en el edificio 12. Todos o una parte de los dispositivos 14 están configurados para detectar fuego, humo y/u otras propiedades en el área cercana a la ubicación del dispositivo detector de incendios dentro del conjunto 16. Los ejemplos de dispositivos para la detección de incendios adecuados incluyen, aunque sin limitación, detectores, sirenas, balizas, indicadores remotos y módulos de entrada/salida, por ejemplo. Los dispositivos 14 están conectados al panel de control central 18, como un panel de control de alarma de incendios (FACP). En algunas realizaciones, el sistema para la detección de incendios 10 se conecta, por ejemplo, con una red de paneles de control de alarmas de incendios 20 para comunicar un estado del sistema para la detección de incendios 10 y/o emitir un sonido de alarma en caso de incendio. Si bien el sistema 10 se describe con referencia a la detección de un incendio, debe comprenderse que el sistema 10 y el dispositivo 14 del mismo pueden adaptarse para la detección de una variedad de condiciones peligrosas, incluyendo, pero sin limitación, humo, monóxido de carbono, gas explosivo y calor, por ejemplo.

20

25

30

Con referencia ahora a la FIG. 2, se ilustra una vista transversal parcial de un ejemplo de uno de los dispositivos 14 del sistema para la detección de incendios 10. El dispositivo 14 incluye una carcasa 21 formada a partir de una base 22 fijada a una parte del edificio 12 y un dispositivo sustituible 24 instalado en la base 22 y conectado a ella. Como se ha descrito previamente, el dispositivo 14 se dispone en comunicación con el panel de control 18. En una realización, el dispositivo 14 incluye un procesador o controlador 28 configurado para enviar información y recibir información del panel de control 18. Además, la información única asociada con cada dispositivo específico 14, como una dirección y/u otra información, puede ser utilizada por el panel de control 18 para definir la ubicación del dispositivo 14 en el conjunto 16, y para facilitar la comunicación entre el panel de control 18 y el dispositivo 14. En una realización, esta información única puede almacenarse dentro de una base de datos a la que puede acceder el controlador 28. Alternativamente, el dispositivo 14 puede incluir una etiqueta de identificación 26 configurada para transmitir información al panel de control 18 independientemente del controlador.

35

40

45

50

Además, aunque la discusión del presente documento se refiere a un controlador 28, los expertos en la técnica reconocerán que la funcionalidad e inteligencia asociadas con este elemento pueden incorporarse de forma alternativa en un microprocesador con circuitos de entrada/salida y de regulación asociados, en un dispositivo lógico programable (PLD), en un circuito integrado específico para la aplicación (ASIC), u otro dispositivo inteligente y programable. Por tanto, se interpretará que el uso del término microcontrolador en el presente documento cubre todas estas estructuras alternativas también.

Con referencia ahora a las FIG. 3 y 4, se muestra un ejemplo de una parte de varios tipos de dispositivos 14. En la FIG. 3, se muestra un ejemplo de la base 22 de un primer tipo de dispositivo 14, como un detector de incendios por ejemplo. Un segundo tipo de dispositivo 14 se ilustra en la FIG. 4. En la realización ilustrada, no limitativa, el segundo tipo de dispositivo 14 es un indicador remoto. Dentro de un sistema, como un sistema para la detección de incendios 10 por ejemplo, un indicador remoto se configura para indicar a una persona cercana el estado de un dispositivo 14 no visible. Los dispositivos 14 ilustrados en el presente documento son solo ejemplos, y en el presente documento se contempla cualquier dispositivo 14 adecuado dentro de un sistema de detección de incendios 10.

55

60

Un dispositivo o sensor para medir un nivel de monóxido de carbono 30 adyacente al dispositivo 14 está integrado en una parte del dispositivo 14. De acuerdo con la presente invención, el dispositivo de monóxido de carbono 30 es un sensor de monóxido de carbono. Además, el dispositivo se muestra integrado en la base 22 del dispositivo 14.

65

Independientemente del tipo de dispositivo para la detección de incendios 14, el dispositivo de monóxido de carbono 30 está posicionado de modo que una parte detectora del dispositivo 30 esté dispuesta en comunicación fluida con el entorno externo al dispositivo 14. De acuerdo con la invención, mostrada mejor en la FIG. 5, el dispositivo de monóxido

de carbono 30 está ubicado dentro de un hueco o cavidad 32 formada en la base 22. Los contornos de la cavidad 32 o área donde el dispositivo de monóxido de carbono 30 está ubicado pueden estar diseñados para garantizar que el sensor de monóxido de carbono 30 esté correctamente posicionado para una detección óptima. Una solapa o panel 34 están ubicados en el exterior de la base 22 adyacentes a la cavidad 32 para proporcionar selectivamente a un usuario acceso al dispositivo de monóxido de carbono 30 dispuesto en la cavidad.

Un dispositivo 14 que tiene un dispositivo para detectar la presencia de monóxido de carbono 30 integrado o incorporado en la base 22 funciona de una forma similar a los dispositivos convencionales donde un sensor de monóxido de carbono está montado en el tablero de circuitos impresos o controlador 28 del dispositivo 14. Con referencia a la FIG. 6, el dispositivo de monóxido de carbono 30 puede estar configurado para proporcionar una entrada al procesador 28. Si el controlador 28 determina que la entrada desde el dispositivo 30 excede un umbral permisible, el controlador 28 comunicará esta información con el FACP 18, que entonces activará una alarma, ilustrada esquemáticamente en 40, asociada con el sistema para la detección de incendios 10 a través de la red FACP 20.

Al posicionar el dispositivo de monóxido de carbono 30 dentro de la carcasa del dispositivo 14 y, más específicamente, en su base 22, la exposición del dispositivo 30 al entorno aumenta, y mejora así la eficiencia de detección del dispositivo 14. Además, debido a que el dispositivo de monóxido de carbono 30 está montado en la base 22, y no en otro componente empotrado en el interior del dispositivo 14, se puede acceder y sustituir fácilmente el dispositivo de monóxido de carbono 30 tras determinar que el dispositivo 30 no está funcionando correctamente. Por tanto, puede aumentar la funcionalidad de los detectores 14 que se utilizan comúnmente para otros tipos de supervisión.

Aunque la divulgación se ha descrito con detalle en conexión con solo un número limitado de realizaciones, debe comprenderse que la divulgación no está limitada a dichas realizaciones divulgadas. En vez de eso, la divulgación puede modificarse para incorporar cualquier número de variaciones, alteraciones, sustituciones o disposiciones equivalentes no descritas aquí, pero que se corresponden con el espíritu y el alcance de la divulgación. Adicionalmente, aunque se han descrito varias formas de realización de la divulgación, debe comprenderse que los aspectos de la divulgación pueden incluir solo algunas de las formas de realización descritas. En consecuencia, la divulgación no debe verse limitada por la anterior descripción, sino que está solo limitada por el alcance de las reivindicaciones adjuntas.

REIVINDICACIONES

1. Un dispositivo (14) para detectar una condición peligrosa en un área, que comprende:
 - 5 una carcasa (21) que incluye una base (22) que puede montarse en la estructura de un edificio (12) y una parte sustituible (24) conectada a la base, en donde la base incluye una cavidad (32) y una solapa móvil (34) ubicada en un lado exterior de la base para proporcionar acceso a la cavidad;
 - un controlador (28) contenido dentro de un interior de la carcasa; y
 - 10 un dispositivo de monóxido de carbono (30) para detectar monóxido de carbono, estando posicionado el dispositivo de monóxido de carbono dentro de la cavidad (32), de modo que una parte detectora el dispositivo de monóxido de carbono esté en comunicación fluida con un entorno externo a la carcasa, estando acoplado el dispositivo de monóxido de carbono operativamente al controlador.
- 15 2. El dispositivo de la reivindicación 1, en donde el dispositivo para detectar una condición peligrosa se monta en una superficie dentro del área, pudiendo accederse al dispositivo de monóxido de carbono desde el área sin tener que desmontar el dispositivo desde la superficie.
3. El dispositivo de la reivindicación 1, en donde el dispositivo de monóxido de carbono está accesible cuando la parte sustituible está acoplada a la base.
- 20 4. El dispositivo de la reivindicación 1, en donde el dispositivo de monóxido de carbono está accesible cuando la parte sustituible no está acoplada a la base.
5. El dispositivo de cualquiera de las reivindicaciones anteriores, en donde la parte de la carcasa está contorneada para posicionar el dispositivo de monóxido de carbono en una orientación deseada.
- 25 6. El dispositivo de cualquiera de las reivindicaciones anteriores, en donde el dispositivo de monóxido de carbono está acoplado de forma extraíble a la carcasa.
- 30 7. El dispositivo de cualquiera de las reivindicaciones anteriores, en donde el dispositivo es un detector de incendios.
8. El dispositivo de cualquiera de las reivindicaciones 1 a 6, en donde el dispositivo es un indicador remoto.

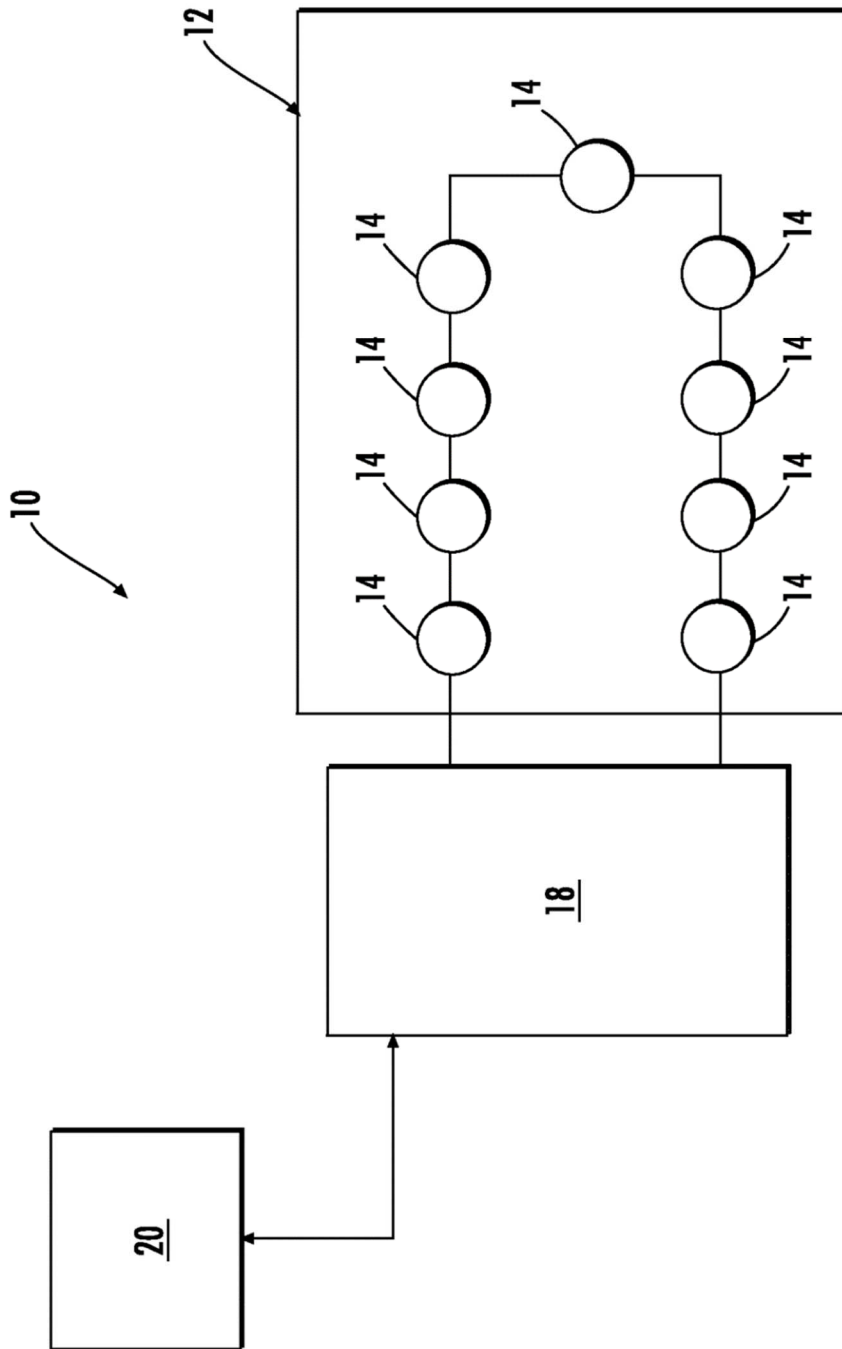


FIG. 1

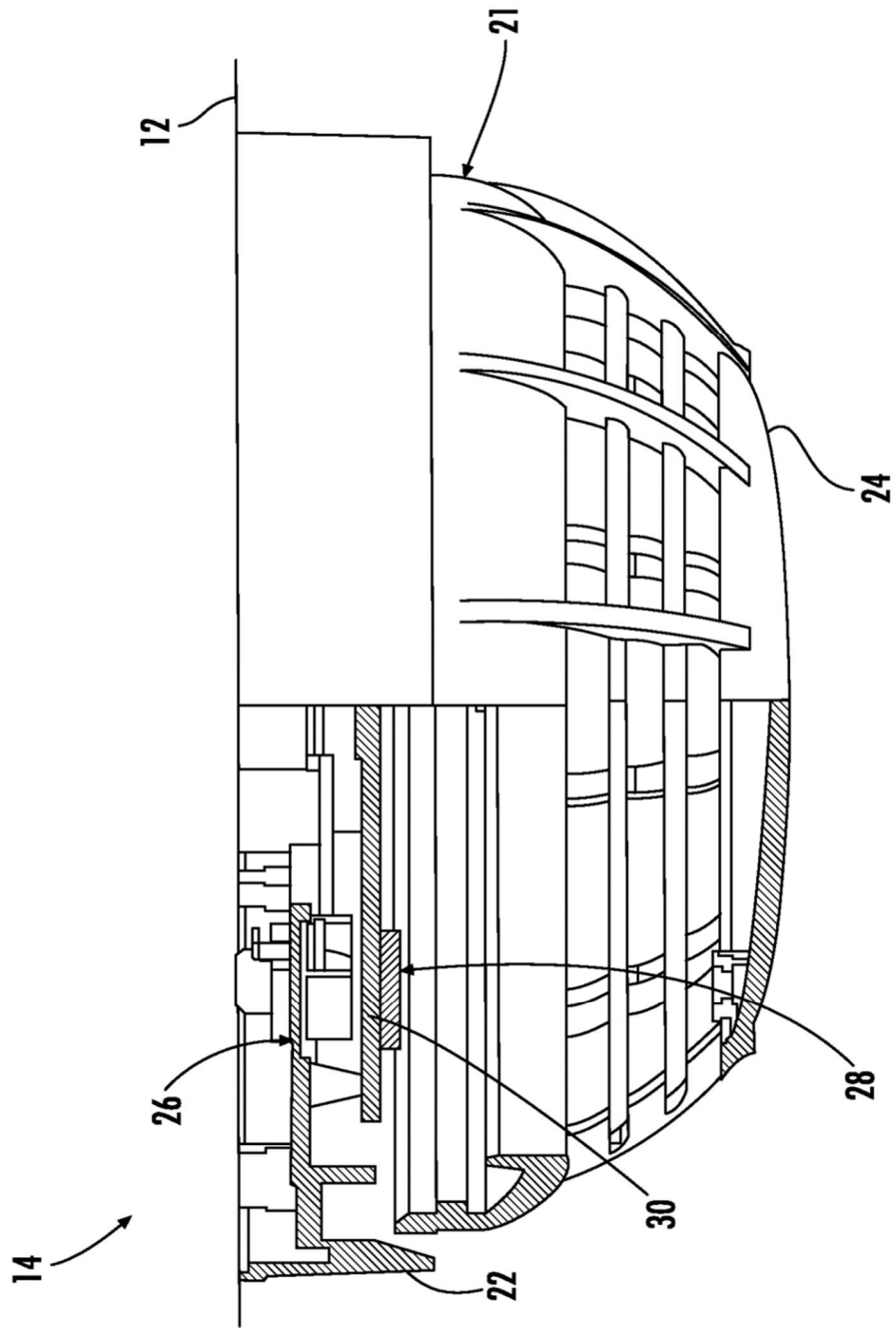


FIG. 2

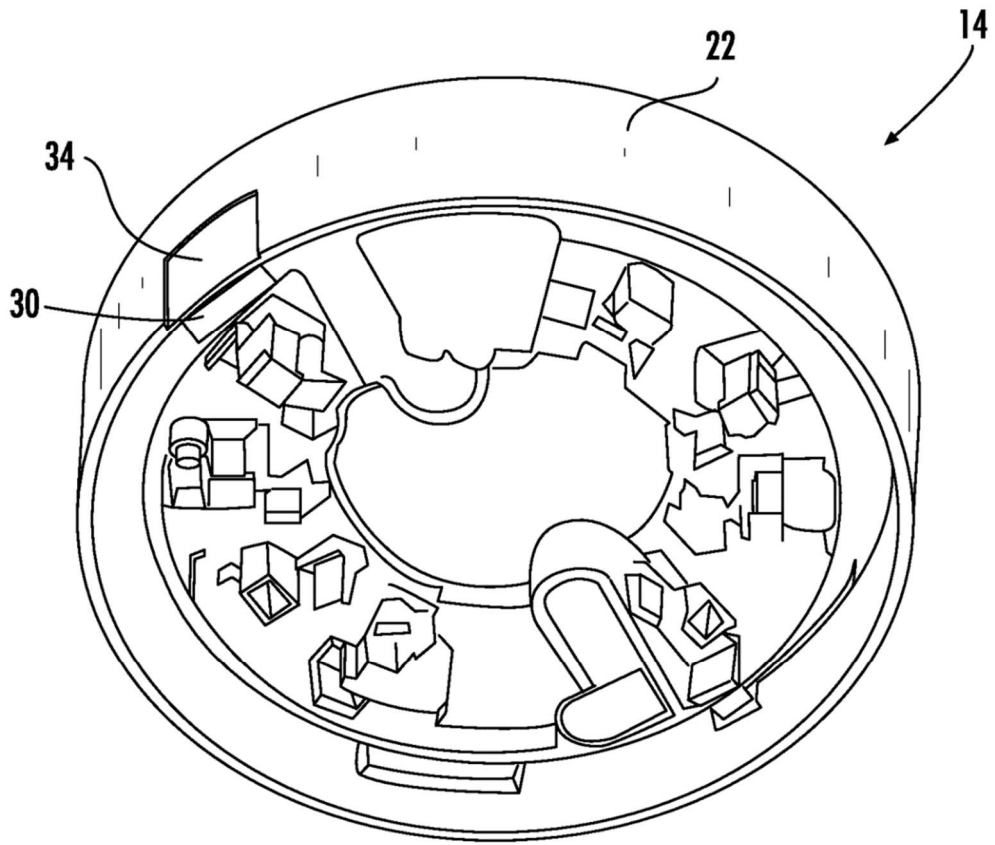


FIG. 3

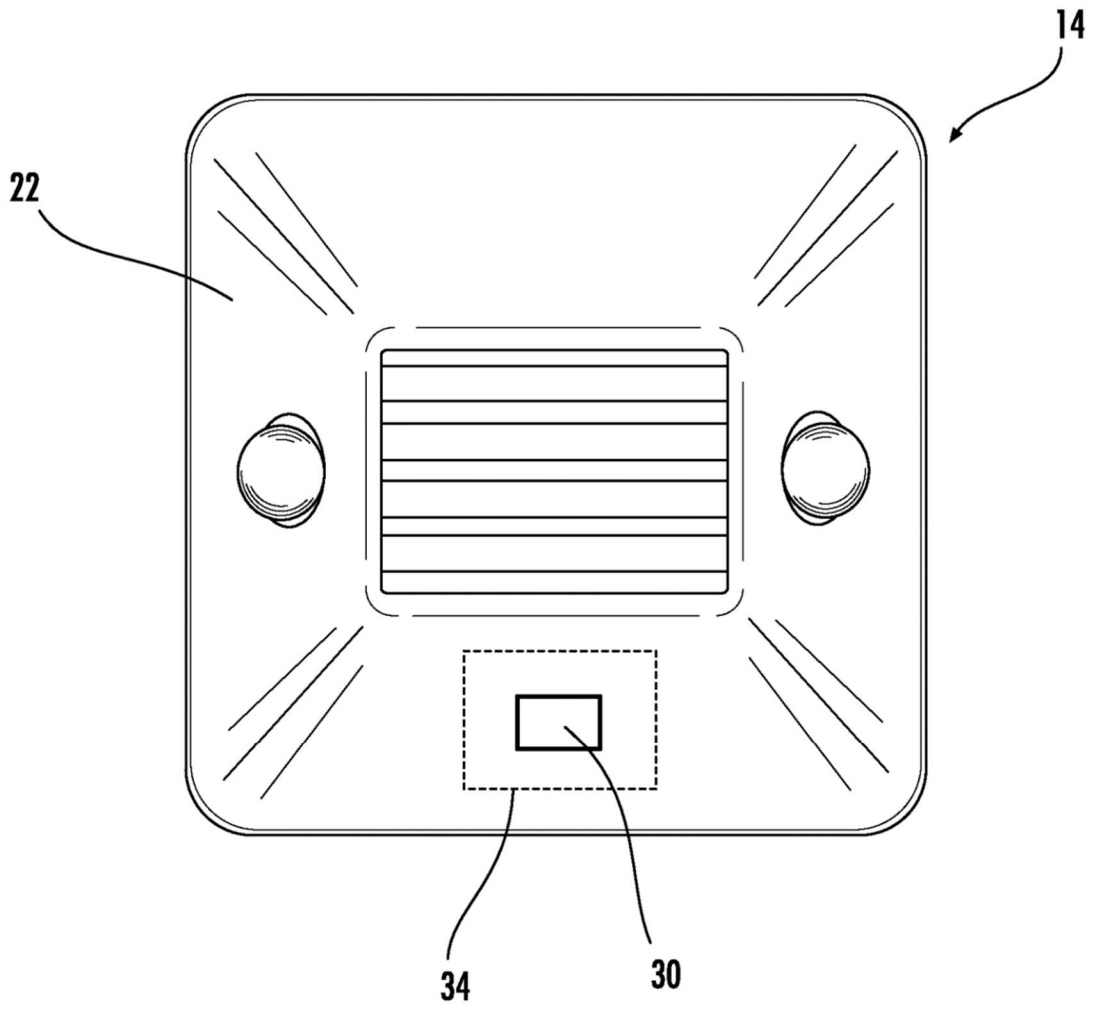


FIG. 4

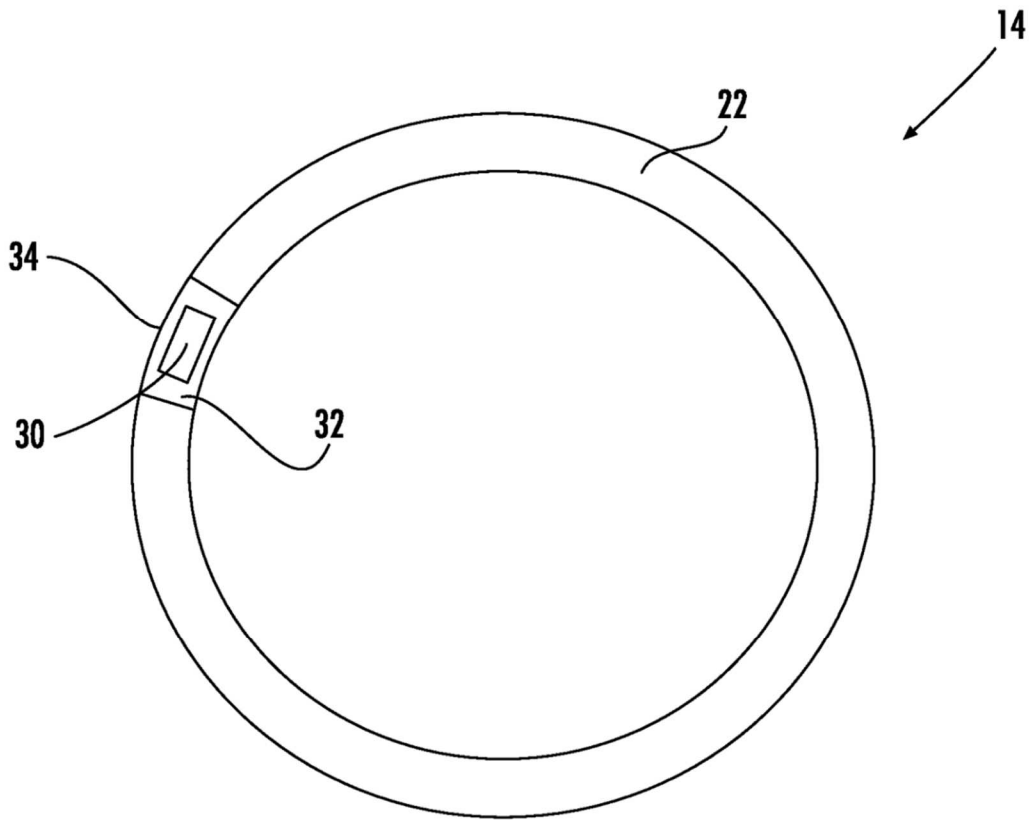


FIG. 5

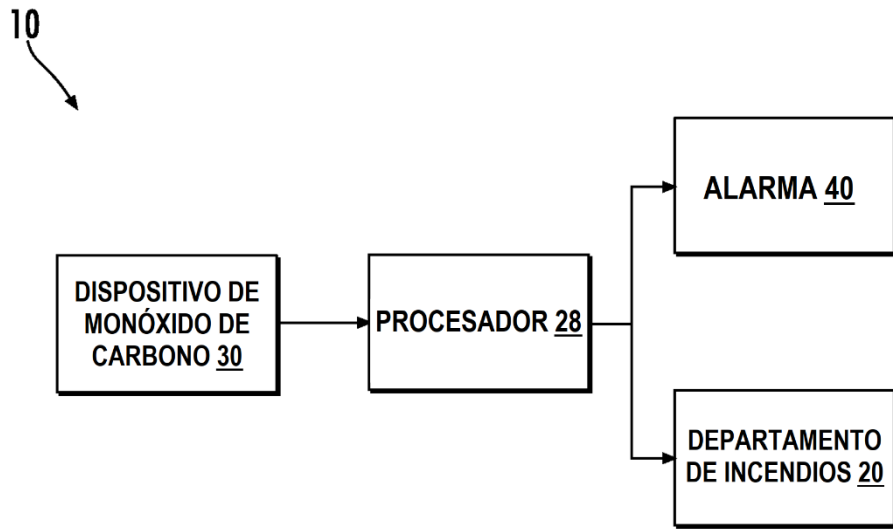


FIG. 6