



(19) DANMARK



(12) FREMLÆGGELSESSKRIFT (11) 147668 B

DIREKTORATET FOR
PATENT- OG VAREMÆRKEVÆSENEN

- (21) Patentansøgning nr.: 2020/83
(22) Indleveringsdag: 05 maj 1983
(24) Løbedag: 17 maj 1982
(41) Alm. tilgængelig: 18 nov 1983
(44) Fremlagt: 05 nov 1984
(86) International ansøgning nr.: -
(62) Stamansøgning nr.: 2224/82
(30) Prioritet: -
(71) Ansøger: *KOSAN TEKNOVA A/S; Nivå, DK.
(72) Opfinder: Frits Palle Ulrich *Hansen; DK.

(51) Int.Cl.⁸: F 17 C 5/00
F 16 K 17/36

(74) Fuldmægtig: Internationalt Patentbureau

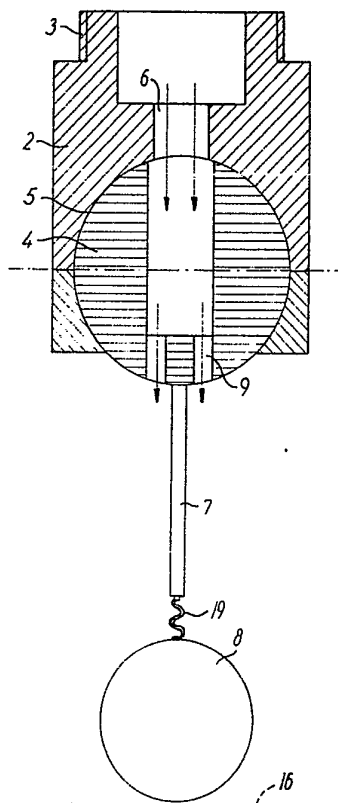
(54) Ventilarrangement til hindring af overfyldning af transportable beholdere, navnlig til brug ved gasflasker

(57) Sammendrag:

2020-83

I et ventilarrangement til hindring af overfyldning af transportable beholdere, navnlig gasflasker, indgår der en kugle (4), som er frit drejelig i forhold til en sfærisk anlægsflade (5) i et hus (2) med en påfyldningskanal (6), som udmunder i anlægsfladen (5). Kuglen (4) har en gennemgående passage (9), som i den forudsatte påfyldningsstilling har strømningsforbindelse med kanalen (6), og kuglen er gennem en stang (7) og en bøjelig forbindelse (19) forbundet med en belastningsvægt (8). Så længe denne belastningsvægt befinder sig over væskenniveauet (16), tilstræber den at holde kuglen og dermed dennes passage (9) i en fast orientering i rummet, så at den nævnte strømningsforbindelse afbrydes, dersom beholderen vipkes bort fra den forudsatte påfyldningsstilling.

Når væskenniveauet (16) er steget til en vis højde, virker belastningsvægten (8) som en svømmer, der på grund af den bøjelige forbindelse (19) kan løfte sig et begrænset stykke op langs stangen (7) og derefter belaster denne med et sidetryk, der får kuglen (4) til at dreje sig og derved afbryder påfyldningen efter opnåelse af et forudbestemt fyldningsniveau i beholderen.



LJK 147668 B

Ved fyldning af beholdere med flydende gas er det vigtigt, at påfyldningen standses så tidligt, at der i toppen af beholderen efterlades et væsketomt rum, der ved sædvanlige gasflasker andrager ca. 20% af det totale flaskevolumen. I modsat fald er der 5 betydelig risiko for sprængning af flasken, dersom denne bliver udsat for en opvarmning af selv ret moderat størrelse.

Med baggrund heri er det kendt at lade påfyld- 10 ningen foregå gennem en kanal med en ventil, der er forbundet med en flyder og derved bringes i sin spærrestilling, når væsken i flasken har nået det foreskrevne, højeste niveau. En betingelse for ventilens lukning på det rette tidspunkt er imidlertid, at 15 gasflasken har lodret orientering under påfyldningen, idet en skråstilling af flasken kan bevirke, at flyderen reagerer for tidligt eller for sent. Ud fra en sikkerhedsmæssig betragtning er en for tidlig lukning af ventilen selvsagt uskadelig, hvorimod en for sen 20 lukning kan resultere i en risikogivende overfyldning. En kunde eller bruger vil sædvanligvis ikke være opmærksom på dette risikomoment, men vil derimod hurtigt erfare, at en vipning eller hældning af flasken i en vis retning muliggør påfyldning af en ekstra gas- 25 mængde, og kunden vil selvsagt være fristet til at udnytte denne mulighed, navnlig når der skal betales for "en påfyldning" uanset den faktisk påfyldte mængde.

Risikoen for overfyldning kan imødegås, når påfyldningen foretages på en autoriseret tæppestation, 30 idet særlige sikkerhedsforanstaltninger da kan hindre enhver påfyldning, med mindre flasken er fikseret i den korrekte påfyldningsstilling, men dels kan sådanne sikkerhedsforanstaltninger - tilsigtet eller utilsigtet - bringes ud af funktion, og dels foregår gaspå- 35 fyldningen ofte under helt ukontrollable forhold, f.eks. fra en større gasbeholder hos brugeren.

Gennem opfindelsen tilsigtes det at anvise et konstruktionsmæssigt enkelt ventilarrangement til at udelukke en overfyldning af gasflasker eller lignende beholdere ved afbrydelse af påfyldningsoperationen både i tilfælde af, at beholderen bringes ud af den forudsatte påfyldningsstilling, og når fyldningsniveauet i beholderen har nået en på forhånd fastsat højde.

I henhold hertil angår opfindelsen et til hindring af overfyldning af transportable beholdere, navnlig gasflasker, tjenende ventilarrangement, der omfatter et hus med en mediumpåfyldningskanal, som spærres automatisk ved opnåelse af et på forhånd bestemt fyldningsniveau i beholderen. Det særlige ved dette ventilarrangement er, at husets kanal udmunder i en sfærisk flade, der tjener som anlægsflade for en i forhold til huset frit drejelig kugle med en gennemgående passage, der alene i beholderens forudsatte påfyldningsstilling og under mediumpåfyldningen til det forhåndsbestemte niveau danner strømningsforbindelse mellem påfyldningskanalens udmunding i anlægsfladen og beholderens indre, idet kuglen er påvirket af en i beholderen nedragende belastningsvægt, som er udformet som en flyder, der gennem et bøjeligt led er forbundet med en i kuglen fastsiddende stang.

Ved "beholderens forudsatte påfyldningsstilling" skal der ikke nødvendigvis forstås en præcist defineret stilling, såsom en absolut lodret stilling for en gasflaske, idet en vis afvigelse, eksempelvis på op til 10° å 15° , kan tolereres i praksis, uden at den tilstræbte sikkerhed mod overfyldning går tabt.

Ventilarrangementets virkning forud for opnåelse af det forhåndsbestemte niveau beror på, at kuglen takket være belastningsvægten altid vil søge mod en given orientering i rummet uanset beholderens orientering, og at den sammen med den sfæriske flade virker som en gliderventil, der alene er åben, når de to orienteringer stemmer overens i en sådan grad, at kanaludmundingen kommunikerer med kuglens passage.

10 Sfæriske, vægtaktiverede afspærringsventiler, der er baseret på dette princip, kendes i forvejen til specielle formål. Eksempelvis viser US-PS 2 082 723 en sådan ventil til under visse forhold at skabe forbindelse fra en brændselstank til atmosfæren og under
15 andre forhold at hindre en sådan forbindelse.

I den foreliggende sammenhæng bevirker den sfæriske gliderventil, at påfyldning kun kan foregå, når beholderen indtager den forudsatte stilling, men dette er i sig selv ikke nogen garanti mod overfyldning. Hertil tjener den automatiske spærring af
20 mediumpåfyldningskanalen, der også beror på en drejning af kuglen, idet belastningsvægten i denne situation virker som en flyder til iværksættelse af en sådan drejning.

25 Kuglen er altså så at sige dobbeltvirkende, idet den som foran forklaret søger mod en given orientering i rummet, så længe belastningsvægten hænger frit ned i beholderen, men når denne vægt på grund af sin flydeevne løftes af væskenniveauet i
30 beholderen, udøver den en excentrisk opdrift på kuglen og bevirker derved en sådan drejning af denne, at kuglens gennemstrømningspassage træder ud af strømningsforbindelse med husets påfyldningskanal, hvorved påfyldningen bringes til ophør.

Opfindelsen er på tegningen illustreret ved en enkelt udførelsesform.

I toppen af en ordinær, ikke vist gasflaske er der fastgjort en studs 2, der gennem et gevind 3 kan sammenkobles med en slange fra et forråd for flydende gas. Studsen 2 er udformet som et hus for en frit drejelig kugle 4, der har anlæg mod en sfærisk flade 5 i huset, som indeholder en mediumpåfyldningskanal 6, der udmunder i fladen 5. Kuglen 4 er gennem en stang 7 forbundet med en belastningsvægt 8, som virker til at holde kuglen i en fast orientering i rummet uanset gasflaskens stilling. På tegningen er det forudsat, at denne gasflaske står eller hænger tilnærmelsesvis lodret, og mediumpåfyldningskanalen 6 står da i forbindelse med en gennemgående passage 9 i kuglen 4.

Denne kugle 4 er dobbeltvirkende, idet den afbryder for påfyldningen både ved en eventuel skråstilling af gasflasken eller den tilsvarende beholder på den foran forklarede måde, og når væskeoverfladen 16 i beholderen har nået det forhåndsbestemte fyldningsniveau, idet belastningsvægten 8 da virker som en flyder og er forbundet med stangen 7 gennem et bøjeligt led 19, medens stangen 7 selv er stift fastgjort i kuglen 4. Ved et stigende væskniveau 16 vil belastningsvægten 8 altså løftes og til slut få anlæg mod siden af stangen 7, hvorefter dens opdrift via denne stang vil påvirke kuglen 4 til drejning, så at strømningsforbindelsen mellem kanalen 6 og passagen 9 afbrydes.

For fuldstændigheds skyld skal det nævnes, at den omtalte spærring ikke behøver at være total, idet der selv i spærrestillingen kan eksistere en udstrømningspassage med en til normalt forbrug svarende gennemstrømningskapacitet, der selvsagt er langt mindre end den gennemstrømningskapacitet, som kræves i påfyldningsfasen.

P A T E N T K R A V

Ventilarrangement til hindring af overfyldning af transportable beholdere, navnlig til brug ved gasflasker (1), omfattende et hus (2) med en mediumpåfyldningskanal (6), som spærres automatisk ved op-
5 nåelse af et på forhånd bestemt fyldningsniveau i beholderen, k e n d e t e g n e t ved, at husets kanal (6) udmunder i en sfærisk flade (5), der tjener som anlægsflade for en i forhold til huset frit drejelig kugle (4) med en gennemgående passage (9), der alene
10 i beholderens (1) forudsatte påfyldningsstilling og under mediumpåfyldningen til det forhåndsbestemte niveau danner strømningsforbindelse mellem påfyldningskanalens (6) udmunding i anlægsfladen (5) og beholderens indre, idet kuglen (4) er påvirket af en i behol-
15 deren nedragende belastningsvægt (8), som er udformet som en flyder, der gennem et bøjeligt led (19) er forbundet med en i kuglen (4) fastsiddende stang (7).

Fremdragne publikationer:

