

(12) 按照专利合作条约所公布的国际申请



(19) 世界知识产权组织
国际局



(10) 国际公布号

(43) 国际公布日
2017 年 9 月 14 日 (14.09.2017)

W I P O | P C T

W O 2017/152479 A 1

- (5) 国际分类号 :
G01R 31/36 (2006.01) H01M 10/48 (2006.01)
- (2) 国际申请号 : PCT/CN20 16/08 1064
- (2) 国际申请日 : 2016 年 5 月 5 日 (05.05.2016)
- (2) 中 介 言 : 中文
- (2) 公布语言 : 中文
- (3) 优先权 :
2016 10142038. 1 2016 年 3 月 11 日 (1.03.2016) CN

- (81) 指定国 (除另有指明, 要求每一种可提供的国家保护): AE, AG, AL, AM, AO, AT, AU, AZ, BA, BB, BG, BH, BN, BR, BW, BY, BZ, CA, CH, CL, CN, CO, CR, CU, CZ, DE, DK, DM, DO, DZ, EC, EE, EG, ES, FI, GB, GD, GE, GH, GM, GT, HN, HR, HU, ID, IL, IN, IR, IS, JP, KE, KG, KN, KP, KR, KZ, LA, LC, LK, LR, LS, LU, LY, MA, MD, ME, MG, MK, MN, MW, MX, MY, MZ, NA, NG, NI, NO, NZ, OM, PA, PE, PG, PH, PL, PT, QA, RO, RS, RU, RW, SA, SC, SD, SE, SG, SK, SL, SM, ST, SV, SY, TH, TJ, TM, TN, TR, TT, TZ, UA, UG, US, UZ, VC, VN, ZA, ZM, ZW。

-) 发明人 : 及
-) 申请人 : 郑贵林 (ZHENG, Guilin) [CN/CN]; 中国广东省广州白云区同和路梅花园梅园山庄 3 号楼 5 楼, Guangdong 5105 10 (CN)。

- (84) 指定国 (除另有指明, 要求每一种可提供的地区保护): ARIPO (BW, GH, GM, KE, LR, LS, MW, MZ, NA, RW, SD, SL, ST, SZ, TZ, UG, ZM, ZW), 欧亚 (AM, AZ, BY, KG, KZ, RU, TJ, TM), 欧洲 (AL, AT, BE, BG, CH, CY, CZ, DE, DK, EE, ES, FI, FR, GB, GR, HR, HU, IE, IS, IT, LT, LU, LV, MC, MK, MT, NL, NO, PL, PT, RO, RS, SE, SI, SK, SM, TR), OAPI (BF, BJ, CF, CG, CI, CM, GA, GN, GQ, GW, KM, ML, MR, NE, SN, TD, TG)。

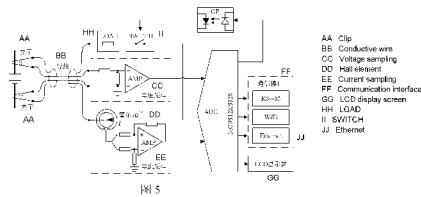
- (72) 发明人 : 陶志浩 (TAO, Zhihao); 中国广东省广州白云区同和路梅花园梅园山庄 3 号楼 5 楼, Guangdong 5105 10 (CN)。

- (74) 代理人 : 广州知友专利商标代理有限公司 (GUANGZHOU ZHIYOU PATENT&TRADEMARK AGENCY CO., LTD); 中国广东省广州越秀区东风东路 555 号粤海集团大厦 26 楼 2604 室宣国华, Guangdong 510050 (CN)。

- 根据细则 4.17 的声明 :
- 关于发明人身份 (细则 4.17(i))
- 本国际公布 :
- 包括国际检索报告 (条约第 21 条 (3))。

(54) Title: METHOD AND APPARATUS FOR RAPIDLY DETECTING REMAINING CAPACITY AND STATE OF HEALTH OF STORAGE BATTERY

(54) 发明名称 : 蓄电池剩余容量及健康状态快速检测方法和装置



(57) Abstract: A method and apparatus for rapidly detecting the remaining capacity and the state of health of a storage battery. The method comprises the following steps: enabling a storage battery to perform instantaneous large-current discharging via a control-lable discharging circuit, monitoring a discharging current in the discharging circuit in the process via a current sampling circuit, synchronously monitoring an end voltage of the storage battery via a voltage sampling circuit, and measuring an internal resistance of the storage battery according to a direct-current discharging method, wherein the discharging circuit and the voltage sampling circuit are connected in parallel with two wiring columns of the storage battery, so that the internal resistance of the storage battery is measured according to a Kelvin four-wire system measuring method, and the maximum discharging current, a load voltage and internal resistance data of the storage battery are acquired; and according to a related relationship model, calculating the SOC and SOH of the storage battery. By means of the method, the remaining capacity and the state of health of a storage battery can be accurately detected on-line.

(57) 摘要 : 一种蓄电池剩余容量及健康状态快速检测方法和装置, 所述方法包括如下步骤: 使蓄电池通过一个可控的放电电路进行瞬间大电流放电, 通过电流采样电路监测该过程中所述放电电路中的放电电流, 并通过电压采样电路同步监测所述蓄电池的端电压, 根据直流放电法测量所述蓄电池的内阻, 其中, 所述放电电路和所述电压采样电路与所述蓄电池的两接线柱并联, 以便根据开尔文四线制测量法测量所述蓄电池的内阻, 获取所述蓄电池的最大放电电流、负载电压和内阻数据; 根据相关关系模型, 计算蓄电池的 SOC 和 SOH。利用该方法可以在线准确的检测蓄电池的剩余容量和健康状态。

WO 2017/152479 A1

蓄电池剩余容量及健康状态快速检测方法和装置

技术领域

本发明涉及一种蓄电池剩余容量检测方法,和一种基于所述剩余容量检测方法的蓄电池健康状态评估方法,另外,本发明还涉及一种蓄电池剩余容量及健康状态快速检测装置。

背景技术

铅酸蓄电池以其成熟的技术、较低的成本、大电流放电、大容量、可靠的性能等优点被广泛地应用在诸多领域,如汽车、通讯、电力、医疗、军工、舰船等领域。铅酸蓄电池在长期使用下,势必会出现蓄电池劣化、老化等亏损问题,若亏损蓄电池长时间与好蓄电池串联使用,不仅会加剧亏损蓄电池使用寿命的下降速度,而且还会对其他蓄电池的使用寿命造成影响,所以准确地检测蓄电池的剩余容量评估其健康状态,以便合理利用和回收铅酸蓄电池,对延长蓄电池使用寿命、提高能源利用率和减少环境污染具有十分重要的现实意义。

蓄电池状态一般是指蓄电池的荷电状态(State of Charge, 简称SOC)和健康状态(State of Health, 简称SOH)。

蓄电池荷电状态SOC代表蓄电池的电荷储存能力,也称为蓄电池的容量,其数值上等于蓄电池剩余容量占其总容量的百分比,是蓄电池使用过程中的重要参数,直接反映了蓄电池的剩余容量。它不仅可以表示蓄电池的剩余容量,还反应了蓄电池消耗的容量。对蓄电池SOC的定义有很多不同的方法,目前世界上普遍认同的定义方法是蓄电池的剩余容量与额定容量在同一条件下的比,如式(1):

$$SOC = \frac{C_i}{C_0} \times 100\% \quad (1)$$

上式中, C_i 表示蓄电池剩余容量, C_0 表示蓄电池的额定容量。

蓄电池的健康状态SOH代表蓄电池的劣化、老化程度,其定义为在一定条件下,蓄电池能够充入或放出的容量占蓄电池额定容量的百分比,如式(2)所示。SOH反映的是蓄电池的使用寿命,对一块刚出厂的新蓄电池,其SOH值为100%,随着蓄电池的使用、衰退,蓄电池SOH值将不断减小,根据IEEE标准规定,当动力蓄电池的容量值下降到80%时,蓄电池已老化且不能使用,应及时更换蓄电池。

$$\text{SOH} = \frac{C_f}{C_0} \times 100\% \quad (2)$$

上式中， C_f 表示蓄电池能够充入或放出的容量， C_0 表示蓄电池的额定容量。

蓄电池的荷电状态与蓄电池的健康状态密切相关，根据蓄电池的荷电状态可以评估蓄电池当前的健康状态。所以准确对蓄电池的荷电状态进行检测，进而对其剩余容量及健康状态进行准确估算，是蓄电池管理系统关注的一个关键问题。

目前公认的蓄电池容量检测方法是负载放电测试法，这种方法虽然可靠，但是具有测试麻烦、周期长、无法在线测量以及能源浪费严重等问题。目前常用的容量检测方法还包括密度法、开路电压法、安时法、内阻法等。

(1) 密度法：通过检测铅酸蓄电池电解液的密度来预测蓄电池的剩余容量。如采用光纤传感器、超声波或低能 γ 射线对铅酸蓄电池的电解液密度进行测量，并根据测量的密度预测蓄电池的剩余容量，预测效果较好，但目前公开的文献均未明确给出电解液密度与剩余容量的关系。而且密度法只适用于开口式铅酸蓄电池，使用范围窄，另外，随着蓄电池的老化，预测结果误差变大。

(2) 开路电压法：通过测量蓄电池的开路电压来预测其剩余容量。通常利用开路电压的恢复曲线得到预测公式，预测结果与测量值相对误差在6%以内，但是并未对不同老化程度的蓄电池进行研究。开路电压法的缺点在于蓄电池需要长时间静置，而且随着蓄电池老化，开路电压明显虚高，无法准确预测蓄电池剩余容量。

(3) 安时法：通过对电流积分获得蓄电池的容量变化量，从而得到剩余容量。通常利用开路电压法得到初始容量后，对安时法进行各种补偿，其容量预测精度在6%以内。但是安时法具有初始容量标定、受温度影响大等问题，而且检测过程繁琐，需要进行大量的补偿修正。

(4) 内阻法：利用蓄电池内阻与剩余容量的相关性来预测蓄电池的剩余容量。通过实验测试和理论分析的方法对蓄电池内阻(电导)与剩余容量的关系进行研究分析，然后通过检测蓄电池的内阻，根据内阻预测蓄电池的剩余容量。结果表明：阀控密封铅蓄电池SOC在50%或40%以上时，其内阻(或电导)基本没有变化，只有SOC低于40%时，蓄电池的内阻才很快升高，也就是说在蓄电池容量高于40%时，通过蓄电池内阻无法准确预测蓄电池的剩余容量。

蓄电池的内阻是指电流通过蓄电池内部时所受到的电子“阻力”。蓄电池的

内阻不是常数，因为在蓄电池充放电过程中，蓄电池内部的活性物质的构成、电解液浓度和温度都在随着时间的变化而不断变化。蓄电池内阻包括欧姆内阻和极化内阻两大部分，而极化内阻又包括浓差极化内阻和活化极化内阻。蓄电池内阻模型如图 1 所示，其中欧姆内阻 R1 约占蓄电池总阻值的 60%，极化内阻 R2 约占总阻值的 40%，而等效电容 C 在蓄电池容量为 100AH 的情况下其值在 1.3~1.7 F 左右。

蓄电池内阻的测量方法有两种：直流放电法和交流信号注入法。由于图 1 中电容 C 的电容效应影响，用交流注入法测量蓄电池内阻具有准确性不高，尤其当测试信号的频率越高时，内阻的测量值就越不准确。直流放电法可以有效地避开电容 C 的影响，其原理是：由蓄电池通过一个负载产生一个瞬间负载大电流，然后测出蓄电池极柱上端电压及放电电流的变化，如图 2 所示，通过测量负载接通瞬间的电压降和放电电流，推导出蓄电池的内阻值。在直流情况下，蓄电池的等效模型可认为是一个理想的电压源 E_0 和内阻 r 串联（戴维南等效模型）构成，如图 3 所示（直流情况下，电容 C 相当于开路）。采用直流放电法测量蓄电池内阻的过程如下：断开开关 S，测量开路电压 E_0 ，然后闭合开关 S 测量电流 I 和负载电压 V_{Load} ，由欧姆定律可得：

$$E_0 = I(r + R_{Load}) \tag{3}$$

$$r = \frac{E_0 - V_{Load}}{I} \tag{4}$$

因此，内阻计算公式为

$$r = \frac{E_0 - V_{Load}}{I} \tag{5}$$

上式中 E_0 为蓄电池开路电压， r 为蓄电池内阻， R_{Load} 为负载电阻， V_{Load} 为负载电压， I 为电流值， ΔV 为蓄电池端电压压降。

直流放电法由于可以避开图 1 中电容 C 的影响，所以通过其测量的蓄电池内阻值较为准确。

但蓄电池内阻都非常小，一般为 $\mu\Omega \sim m\Omega$ 级，所以测量仪器与蓄电池接线柱之间的连接导线的电缆电阻，和连接导线接头与蓄电池接线柱之间的接触电阻，对测量结果的影响不可忽略，即图 3 中的电阻 R_{wire1} 、 R_{wire2} 、 R_{wire3} 、 R_{wire4} 。因此，采用直流放电法测量蓄电池内阻，还必需排除所述电缆电阻和所述接触电阻。

在直流测试的情况下，蓄电池内阻与蓄电池容量的相关系数可达 0.92，当蓄电池的内阻在其满容量时若阻值增加 25%（相对于新的满容量蓄电池的内阻值），至少其容量的 80% 不能够得到输出。因此，蓄电池内阻是检测蓄电池剩余容量

估蓄电池健康状态的一个重要参数。但由于蓄电池在其剩余容量大于 40%时，其内阻值基本不变，所以不能仅通过蓄电池内阻来检测蓄电池的剩余容量和评估蓄电池的健康状态。

发明内容

本发明所要解决的第一个技术问题是提供一种蓄电池剩余容量及健康状态快速检测方法，利用本发明方法可以在线准确的检测蓄电池的剩余容量和健康状态。

本发明的第一个技术问题通过如下技术方案解决：一种蓄电池剩余容量及健康状态快速检测方法，包括如下步骤：

1) 使蓄电池通过一个可控的放电电路进行瞬间大电流放电，通过电流采样电路监测该过程中所述放电电路中的放电电流，并通过电压采样电路同步监测所述蓄电池的端电压，然后根据直流放电法测量所述蓄电池的内阻，其中，所述放电电路和所述电压采样电路与所述蓄电池的两接线柱并联，以便根据开尔文四线制测量法测量所述蓄电池的内阻，获取所述蓄电池的最大放电电流、负载电压和内阻数据；

2) 根据蓄电池的剩余容量 SOC 与蓄电池的最大放电电流、负载电压和内阻的关系模型，计算蓄电池的剩余容量 SOC，该方法可以极大的提高蓄电池剩余容量 SOC 的预测效率；

3) 根据蓄电池的健康状态 SOH 与蓄电池的剩余容量 SOC 和内阻的关系模型，预测蓄电池的健康状态 SOH。

直流放电法测量蓄电池的内阻，即让蓄电池通过一个放电电路进行瞬间大电流放电，然后通过电压感应电路测量蓄电池放电过程中的开路电压和负载电压，负载电压即蓄电池接通放电电路后的端电压，即图 3 中 S1 闭合后，蓄电池的端电压，并通过电流感应电路测量放电电路中的放电电流，然后根据式 (5) 计算蓄电池的内阻 r ，所述最大放电电流即是指上述直流放电过程中，检测到的最大的放电电流，即瞬间用毫欧级电阻短接蓄电池两端，输出的最大电流。开尔文四线制测量法是一种电阻抗测量技术，它通过将蓄电池的放电电路和电压感应电路分别并联在蓄电池的两输出端，来消除电缆电阻和接触电阻带来的测量误差，从而使测得的内阻 r 更加准确。

所述蓄电池的剩余容量 SOC 与蓄电池的最大放电电流、负载电压和内阻的关系模型根据大量实验结果获得拟合数学模型得到。

所述蓄电池的健康状态 SOH 与所述蓄电池的剩余容量 SOC 和内阻的关系模型根据实验结果获得拟合数学模型得到。

本发明方法适用于所有种类的蓄电池，在蓄电池的种类不同时，仅相关系数和参数有所不同。例如，针对铅酸蓄电池，所述蓄电池的剩余容量 SOC 与蓄电池的最大放电电流、负载电压和内阻的关系模型为：

$$SOC=0.081e^{-\left(\frac{V_{Load}-12.8}{1.163}\right)^2} + \frac{8.671}{r-4.424} + \frac{0.427}{10000} e^{0.044I_{max}} - 2.588$$

所述蓄电池的健康状态 SOH 与所述蓄电池的剩余容量 SOC 和内阻的关系模型为 -

$$SOH=8.797+5.889r+1.848 \cdot SOC-0.5179r^2-0.4092r \cdot SOC$$

上式中， V_{Load} 为负载电压， r 为蓄电池的内阻， I_{max} 为蓄电池的最大放电电流。

所述最大放电电流通过如下方式获取：

采用直流放电法测量蓄电池内阻的过程中，使蓄电池通过一个由两条以上支路并联的放电回路放电，通过电流感应电路测量其中一条支路中的放电电流，根据所述电流感应电路的测量结果计算得出所述最大放电电流。

本发明所要解决的第二个技术问题是提供一种蓄电池剩余容量及健康状态快速检测装置，包括作为控制中心的微处理机，还包括电压采样电路、电流采样电路、大电流放电电路、第一隔离驱动电路、第一电子开关；

检测时，所述大电流放电电路和所述电压采样电路并联在所述蓄电池的两接线柱上，以便利用开尔文四线制测量法测量所述蓄电池的内阻，所述第一电子开关串联在所述大电流放电电路中，所述微处理机通过所述第一隔离驱动电路与所述第一电子开关相连，控制所述第一电子开关导通或关断，从而控制所述蓄电池是否通过所述大电流放电电路放电，所述电流采样电路与所述大电流放电电路相连，通过感应取电的方式测量所述大电流放电电路的放电电流，所述电流采样电路和所述电压采样电路的输出端分别与所述微处理机相连，分别将采集的电压信号、电流信号输出到所述微处理机；

所述微处理机具有：

状态预测判断模块：判断是否进行蓄电池状态预测；

第一电子开关控制模块：在收到所述状态预测判断模块的预测开始指令后，通过所述第一隔离驱动电路控制所述第一电子开关短暂导通，使所述蓄电池通过所述大电流放电电路进行一个瞬间大电流放电，以便根据直流放电法测量所述蓄电池的内阻；

数据获取模块根据所述电压采样电路、电流采样电路的输入，获取上述大电流放电过程中，所述蓄电池的最大放电电流、负载电压和内阻数据；

计算模块：根据预设的蓄电池的剩余容量 SOC 与蓄电池的最大放电电流、负载电压和内阻的关系模型，和蓄电池的健康状态 SOH 与蓄电池的剩余容量 SOC 和内阻的关系模型，计算蓄电池的剩余容量 SOC 和健康状态 SOH。

作为本发明快速检测装置的一种改进，所述快速检测装置还包括 BUCK 放电电路，所述 BUCK 放电电路具有用于与所述蓄电池的两接线柱相连的接线端，所述快速检测装置还包括第二电子开关和第二隔离驱动电路，所述第二电子开关串联在所述 BUCK 放电电路中，所述微处理机通过所述第二隔离驱动电路与所述第二电子开关相连，通过所述第二隔离驱动电路控制所述第二电子开关的导通或关断，从而控制所述蓄电池是否通过所述 BUCK 放电电路放电，所述电流采样电路还与所述 BUCK 放电电路相连，通过感应取电的方式测量所述 BUCK 放电电路的放电电流；

所述微处理机还包括：

完全放电测试判断模块：判断是否进行完全放电测试；

第二电子开关控制模块：在收到所述完全放电测试判断模块的放电开始指令后，控制所述第二电子开关导通，使所述蓄电池通过所述 BUCK 放电电路进行常规恒流放电；

截止电压判断模块：根据所述电压采样电路的输入判断所述蓄电池的端电压是否到达截止电压。

所述微处理机还包括过电流保护模块，过电流保护模块，用于比较所述电流采样电路的输入与设定的电流限值，在所述电流采样电路的输入超过所述电流限值时，控制所述大电流放电电路或所述 BUCK 放电电路关断，如控制跳开所述第一或第二电子开关。

所述 BUCK 放电电路由电感 L1、L2、电容 C1、二极管 D1、电阻 RL 组成，所述电感 L1、L2、电阻 RL 依次串联在所述 BUCK 放电电路的两接线端 VIN+、VIN- 之间，所述电容 C1 与所述电感 L2 和电阻 RL 组成的串联支路并联，所述二极管 D1 反向并联在所述电容 C1 与所述串联支路之间，所述第二电子开关 Q2 串联在所述电容 C1 和二极管 D1 的连接线路中。

在第二电子开关 Q2 导通时，C1 工作在放电模式，在第二电子开关 Q2 关断时，蓄电池对 C1 充电，C1 和 L1 的结合能使蓄电池的放电电流稳定，L2 和 D1 起到续流的作用。

作为本发明的具体实施方式：所述大电流放电电路由若干个并联的分流电阻构成，若干个所述分流电阻形成一个毫欧级的负载电路，所述电流采样电路与其中一个分流电阻串联。

所述电压采样电路由精密电阻组成的分压网络和电压跟随器组成，所述分压网络的输出端与所述电压跟随器的输入端相连。

所述分压网络对蓄电池的输出电压进行分压，从而获得适合所述微处理机采样范围的电压，所述电压跟随器主要起隔离作用，使其前、后级的电路之间互不影响。

所述电流采样电路和电流感应电路都由霍尔电流传感器构成。

相对于现有技术，本发明具有如下有益效果：

本发明方法相比于现有技术具有检测结果准确，检测速度快，可在线检测，且检测、计算过程简单的优点，具体表现如下：

1) 本发明采用内阻法测量蓄电池的剩余容量，相比于通过负载放电测试法测量蓄电池剩余容量的方式，本发明具有测试过程简单、检测速度快、可在线检测、基本无能源浪费的优点；

2) 本发明选用内阻法检测蓄电池的剩余容量和健康状态，相比于密度法，本发明方法具有适用范围广，可用于各种类型的蓄电池的内阻测量的优点，而且因为内阻与蓄电池的剩余容量和健康状态直接相关，所以还具有检测误差不会随蓄电池老化而增大的优点；

3) 本发明方法相比于开路电压法，具有能快速检测和在线检测的优点，而且在蓄电池老化后，本发明方法的检测精度较高；

4) 本发明方法相比于安时法，检测、计算过程简单，检测结果受外界影响小；

5) 本发明方法选用内阻法中的直流放电法检测蓄电池内阻，相比于交流信号注入法，可有效避开电容的影响，使检测结果更加准确，同时，本发明蓄电池剩余容量、健康状态检测方法除测量蓄电池内阻外，还通过结合内阻测量过程中本身就会监测到的参数：最大放电电流和负载电压来预测蓄电池的剩余容量和健康状态，使对蓄电池剩余容量和健康状态的检测结果更加准确，解决现有技术中在蓄电池剩余容量超过40%时，内阻基本不便，仅通过内阻无法准确检测蓄电池剩余容量和健康状态的问题；

6) 本发明采用开尔文四线制测量法测量蓄电池的内阻，可消除电缆电阻和接触电阻对蓄电池内阻测量结果的影响，提高蓄电池内阻检测结果的准确性；

7) 本发明装置结构简单，体积小，便于携带，成本低，可对蓄电池的剩余电量和健康状态进行在线、快速检测，而且检测结果准确，可广泛应用于汽车、通讯、电力等领域。

附图说明

图1为蓄电池内阻模型；

图2为直流放电法测量蓄电池内阻时，蓄电池端电压和放电电流的变化曲线；

图3为直流情况下，蓄电池的等效模型；

图4为本发明蓄电池剩余容量及健康状态快速检测装置的原理框图；

图5为开尔文四线制测量方法的接线图；

图6为本发明内阻测量电路及其控制电路的电路原理图；

图7为本发明BUCK放电电路及其控制电路的电路原理图；

图8为本发明微处理机的程序流程图；

图9为蓄电池剩余容量的实验结果的对照图；

图10为蓄电池健康状态的实验结果的对照图。

具体实施方式

下面以铅酸蓄电池为例对本发明进行描述，其他种类的蓄电池，检测机理与铅酸蓄电池相同。

下面主要详细介绍下本发明的蓄电池剩余容量及健康状态快速检测装置，蓄

电池剩余容量、健康状态快速方法在发明内容部分已详细交代，在此不再重复。

如图 4 所示，本发明蓄电池剩余容量及健康状态快速检测装置以微处理机即单片机 MC9S12XS128 为控制中心，当然微处理机也可以选择其它型号选型不限制于该型号，主要还包括过流保护电路、电压采样电路、电流采样电路、隔离驱动电路、用于测量蓄电池内阻的大电流放电电路、BUCK 放电电路、触摸屏、LCD 液晶显示、LED 指示灯和通信接口等组成。

如图 5 所示，用于内阻测量的大电流放电电路和用于电压采样的电压采样电路并联在蓄电池的两接线柱上，以便利用开尔文四线制测量法测量蓄电池的内阻。大电流放电电路主要是指图中由电阻构成的负载电路 LOAD。第一电子开关即图 5 中的 SWITCH 串联在大电流放电电路中，微处理机通过第一隔离驱动电路 OP 与第一电子开关相连，控制第一电子开关的导通或关断，从而控制蓄电池是否通过大电流放电电路放电。电流采样电路与大电流放电电路相连，通过感应取电的方式测量大电流放电电路的放电电流。电流采样电路和电压采样电路的输出端分别与微处理机相连，分别将采集的电压信号、电流信号输出到微处理机。

本发明采用直流放电法测量蓄电池内阻，具体过程如下：微处理机通过第一隔离驱动电路 OP 控制第一 MOS 管短暂导通，使蓄电池通过大电流放电电路进行一个瞬间大电流放电，微处理机通过电流采样电路和电压采样电路检测该放电过程中的放电电流 I ，蓄电池开路电压 E_0 和负载电压 V_{Load} 得到蓄电池端电压压降 ΔU ，然后根据式 (5) 计算蓄电池的内阻 r 。

蓄电池内阻通常都非常小，一般为 $\mu\Omega \sim m\Omega$ 级，所以上述内阻测量过程中，大电流放电电路与蓄电池接线柱之间的连接导线的电缆电阻和连接导线接头与蓄电池接线柱之间的接触电阻不可忽略。本发明采用开尔文四线制测量法，其原理如图 3、5 所示，将电压感应回路（蓄电池与电压采样电路构成的回路）、蓄电池的放电回路（蓄电池与大电流放电电路构成的回路）分离，以便消除电缆电阻和接触电阻带来的测量误差。如图 3 所示，四根连接导线的线电阻和接触电阻分别等效为 R_{wire1} 、 R_{wire2} 、 R_{wire3} 、 R_{wire4} 。在放电过程中，电压感应回路中的 R_{wire1} 和 R_{wire2} 并没有电流经过，所以根据欧姆定律有：

$$E_0 = I(r + R_{Load} + R_{wire3} + R_{wire4}) \quad (6)$$

$$V_{Load} = I(R_{Load} + R_{wire3} + R_{wire4}) \quad (7)$$

由上式可得：

$$r = \frac{(E_0 - V_{Load})}{I} = \frac{\Delta V}{I} \quad (8)$$

式 (8) 与上面式 (5) 完全相同, 所以开尔文四线制测量法可以消除电缆电阻和接触电阻带来的测量误差。上式中 E_0 为蓄电池的开路电压 r 为蓄电池内阻, R_{Load} 为负载电阻, V_{Load} 为负载电压, I 为放电电流, ΔV 为蓄电池端电压压降, R_{wire3} 、 R_{wire4} 为电缆电阻和接触电阻。

可见, 采用开尔文四线制测量法可消除内阻测量过程电缆电阻和接触电阻带来的测量误差, 提高内阻测量的精度和稳定性, 从而为准确测量蓄电池内阻进而预测蓄电池剩余容量和评估蓄电池健康状态奠定了基础。

本发明装置除了能通过直流放电法测量蓄电池内阻外, 还能对蓄电池进行完全放电测试。

如图 4 所示, 本发明的蓄电池还与 BUCK 放电电路相连, 第二电子开关串联在 BUCK 放电电路中, 微处理机通过第二驱动电路与第二电子开关相连, 控制第二电子开关导通或关断, 以便控制蓄电池是否通过 BUCK 放电电路放电。图 4 中, 并没有将第一、第二电子开关, 第一、第二隔离驱动电路分开, 本图主要体现其控制原理。

电流采样电路还与 BUCK 放电电路相连, 以便通过感应取电的方式测量 BUCK 放电电路的放电电流。

过流保护电路主要用于控制 BUCK 放电电路和大电流放电电路的通断, 以便在微处理机通过电流采样电路监测到过电流发生时, 控制断开相应的放电电路。

本发明电压采样电路与电流采样电路相互独立, 可以消除电流测量引起的线路电压压降干扰。

本发明进行瞬间大电流放电后, 再通过微处理机控制, 使蓄电池通过 BUCK 放电电路以 0.1C 放电率放电 3 分钟, 得到蓄电池连续放电的电压、电流数据, 获得大电流放电后的电池持续放电特性, 最后根据所有检测数据计算蓄电池的剩余容量及其健康状态。

触摸屏、LCD 液晶显示、LED 指示灯、散热风扇和通信接口分别与微处理机相连, 散热风扇主要用于为微处理机散热, 触摸屏、LCD 液晶显示、LED 指示灯主要用于人机交互, 通信接口主要用于微处理机与外界的信息传递。通信接口有 RS485、WiFi、以太网等, 以便扩展装置仪器的应用范围。

下面介绍下本发明装置各部分的具体电路结构，需要注意的是，本发明不限于上述电路。

电压采集电路

如图 5 所示，电压采集电路由精密电阻组成的分压网络和电压跟随器 AMP 组成，精密电阻串联在蓄电池的两接线柱间，串联中点输出到电压跟随器 AMP。分压网络用于将蓄电池的端电压分压到微处理机的 ADC 的采样范围，然后通过电压跟随器 AMP 输出衰减电压到微处理机的 ADC 模数转换端口，以便微处理机根据 ADC 的转换值计算蓄电池的端电压。

电流采样电路

电流采样电路用于电流的采样，本发明采用霍尔电流传感器 ACS758LCB-100B 测量电流，该系列传感器可为交流或直流电流测量提供精确的瞬时电流检测解决方案。该器件由一个精确、低偏移的线性霍尔传感器电路组成，且其铜制的电流路径靠近晶片，通过该铜制的电流路径施加的电流能够生成可被线性霍尔传感器感应并转化为成比例的电压。精确的、成比例的输出电压由稳定斩波型低偏置 BiCMOS 霍尔 IC 提供，该 IC 出厂时已进行精确度编程。

霍尔电流传感器的应用电路同样如图 5 所示，ACS758LCB-100B 的检测范围为 $\pm 100A$ ，灵敏度为 $20mV/A$ ，响应时间为 $4\mu S$ 。

大电流放电电路

蓄电池的内阻是标志蓄电池放电能力的重要参数之一，是表征蓄电池剩余容量 SOC 和健康状态 SOH 的重要指标，体现了化学反应时蓄电池内部离子和电子在正负电极间传输的难易程度。研究表明，蓄电池内阻与蓄电池剩余容量、健康状态具有紧密地联系。

为了对蓄电池剩余容量及健康状态进行评估，通常需要测量蓄电池内阻，本发明通过大电流放电电路测量蓄电池的内阻，具体如图 6 所示。图中 SW 为微处理机发送的驱动信号，A 为霍尔电流传感器。如图 6 所示，大电流放电电路由三个分流电阻 R1、R2、R3 并联构成，形成一个毫欧级的负载电路，霍尔电流传感器 A 串联在其中一条并联支路上。本发明采用了分流测量法来测量大电流，该方法的优点在于，为了测量较大的放电电流，利用分流原理，仅检测其中一个对称分流回路的电流，就可以检测数倍于被测电流的电流容量，在赫尔元件测量

精度的情况下,可很好地提升检测精度。本发明通过直流放电法测量蓄电池内阻,采用高速光电耦合器 TLP155E 构成的第一隔离驱动电路驱动第一电子开关即 MOS 管 Q1,以便使蓄电池通过大电流放电电路进行瞬间大电流放电。

BUCK 放电电路

为了测量蓄电池在正常工作状态时的实际内阻,以及精确测量蓄电池的最大放电电流、负载电压等参数,需要对蓄电池进行放电,所以本发明在设置大电流放电电路之外,还设置了 BUCK 放电电路作为常规恒流放电电路,以实施常规放电率的放电,如以 0.1C 放电率对蓄电池进行放电特性检测。这里所说的常规是指其放电电流在蓄电池的标称额度范围内,主要相对于瞬间大电流放电而言。

本发明 BUCK 放电电路的结构如图 7 所示,由电感 L1、L2、电容 C1、二极管 D1、电阻 RL 组成,所述电感 L1、L2、电阻 RL 依次串联在所述 BUCK 放电电路的接线端 VIN+、VIN- 之间,所述电容 C1 与所述电感 L2 和电阻 RL 组成的串联支路并联,所述二极管 D1 反向并联在所述电容 C1 与所述串联支路之间,所述第二电子开关串联在所述电容 C1 和二极管 D1 的连接线路中。

本发明 BUCK 放电电路,去掉了传统 BUCK 变换器电阻端的电容,放电电阻 RL (功率电阻)端无需稳压,本发明将电容 C1 放到了前级。C1 在第二电子开关即 MOS 管 Q2 导通时工作在放电模式,在 Q2 关断时工作在充电模式,同时,C1 和 L1 的结合使蓄电池放电电流稳定,L2 和 D1 起到续流作用。

PWM 为微处理机发送的驱动信号,微处理机通过由图 10 中高速光电耦合器 TLP155E 构成的第二隔离驱动电路驱动第二电子开关即 MOS 管 Q2,以便使蓄电池通过 BUCK 放电电路进行 0.1C 放电率放电。

利用本发明 BUCK 放电电路,本发明装置可对蓄电池进行完全放电测试。

本发明的微处理机的软件设计如图 8 所示。软件设计主要分为两部分,一是蓄电池剩余容量 SOC 及健康状态 SOH 预测,即通过直流放电法测量蓄电池的内阻、最大电流、负载电压、电压下降速度等参数,结合预设的关系模型计算蓄电池的 SOC 和 SOH;二是蓄电池完全放电测试,使蓄电池通过 BUCK 放电电路进行 0.1C 恒流放电,直到蓄电池端电压降低到截至电压(一般为 10.8V)。

进行蓄电池剩余容量 SOC 及健康状态 SOH 预测时 ,微处理机的处理过程如下 ,微处理机系统初始化完毕后 :

首先 ,判断是否进行蓄电池状态预测 ;

是则控制第一电子开关短暂导通 ,使蓄电池通过所述放电电路进行一个瞬间大电流放电 ,以便根据直流放电法测量蓄电池的内阻 ;

并根据所述电压采样电路、电流感应电路的输入 ,获取蓄电池的最大放电电流、负载电压和内阻数据 ;

然后根据预设的蓄电池的剩余容量 SOC 与蓄电池的最大放电电流、负载电压和内阻的关系模型 ,和蓄电池的健康状态 SOH 与蓄电池的剩余容量 SOC 和内阻的关系模型 ,计算蓄电池的剩余容量 SOC 和健康状态 SOH;

将相关参数发送到显示模块如 LCD 液晶显示模块进行显示或通过通信接口发送出去。

进行蓄电池完全放电测试时 ,微处理机的处理过程如下 ,微处理机系统初始化完毕后 :

判断是否进行完全放电测试 ;

是则控制所述第二电子开关导通 ,使蓄电池通过所述 BUCK 放电电路进行恒流放电 ;

根据所述电压采样电路的输入判断蓄电池的端电压是否到达截止电压 ;

是则控制所述第二电子开关关断 ,使蓄电池停止放电 ;

然后根据电压采样电路和电流采样电路的输入 ,将该过程中的电压、电流数据及放电容量数据发送到显示模块或通过通信接口发送出去。

本发明蓄电池剩余容量及健康状态快速检测方法和装置的效果实验和原理论证

实验平台

以本发明装置作为实验装置 ,以蓄电池充放电监测仪器 ART-5780 作为检验装置。

通过大量的实验 ,拟合得出了铅酸蓄电池剩余容量 SOC 及健康状态 SOH 的关系模型如下:

$$SOC = 38.081e^{-\frac{V_{Load}-12.8}{1.163}} + \frac{8.671}{r-4.424} + \frac{0.427}{10000}e^{0.044I_{max}} - 2.588 \tag{9}$$

$$SOH = 87.97 + 5.889r + 1.848 \cdot SOC - 0.5179r^2 - 0.4092r \cdot SOC \tag{10}$$

上式中， V_{Load} 为负载电压， r 为蓄电池的内阻， I_{max} 为蓄电池的最大放电电流。注，不同种类蓄电池，上式 (9)、(10) 中的参数和系数会有所不同。

剩余容量预测案例

以容量为 100AH、150AH、300AH 的铅酸蓄电池作为测试对象，型号分别为 DJM12100、FT12-150、DJ300，在蓄电池处于不同容量状态下，利用本发明设计的蓄电池剩余容量及健康状态快速检测装置测量蓄电池的各项参数，并根据式 (9) 计算出蓄电池的剩余容量 SOC。然后使用蓄电池充放电监测仪器 ART-5780 进行连续放电测试，获得蓄电池的实际剩余容量 SOC，实验结果如下所示。

表 1 SOC 测量实验数据 (100AH)

电压 (V)	12.645	12.388	12.345	12.291	12.261	12.165	12.147	12.051	11.991
内阻 ($\eta\Omega$)	4.846	4.885	4.888	4.895	4.836	4.878	4.887	4.962	4.867
最大电流 (A)	310.7	306.1	304.8	303.0	305.1	304.2	300.3	300.3	301.2
SOC 测量值 (%)	95.3	83.0	80.3	76.6	81.1	75.5	70.3	65.1	67.8
SOC 实际值 (%)	91	86	81	76	71	66	61	56	51
电压 (V)	11.931	11.847	11.793	11.661	11.625	11.486	11.384	11.252	11.114
内阻 ($\eta\Omega$)	4.902	5.087	5.219	5.312	5.447	6.265	6.123	6.302	7.045
最大电流 (A)	300.3	298.8	297.0	295.2	296.7	288.6	283.5	276.6	243.0
SOC 测量值 (%)	63.7	54.8	49.5	43.5	42.5	29.7	25.3	19.7	10.3
SOC 实际值 (%)	46	41	36	31	26	21	16	11	6

表 2 SOC 测量实验数据 (150AH)

电压 (V)	12.063	11.949	11.859	11.727	11.510	11.276	11.036	10.958
内阻 ($\eta\Omega$)	9.260	9.9081	11.265	12.374	13.773	14.750	16.376	16.996
最大电流 (A)	271.8	259.5	247.5	235.5	222.9	211.8	199.2	194.4
SOC 测量值	34.4	28.2	23.8	19.1	13.2	8.6	5.2	4.4
SOC 实际值	34	29	24	19	14	9	4	2

表 3 SOC 测量实验数据 (300AH)

电压 (V)	12.663	12.539	12.385	12.207	12.111	12.087	11.851	11.691	11.534
内阻 ($\eta\Omega$)	4.824	4.926	4.997	5.006	4.887	4.902	4.982	5.097	5.047
最大电流 (A)	306.3	305.8	303.0	310.8	301.2	300.3	306.3	299.4	296.4
SOC 测量值 (%)	90.1	83.7	75.4	81.8	70.3	68.1	65.9	51.1	45.7

soc 实际值 (%)	91	86	81	76	71	66	61	56	51
电压 (V)	11.498	11.414	11.366	11.282	11.174	11.118	10.928	10.844	
内阻 ($\eta\Omega$)	5.027	5.329	5.316	5.396	5.611	5.911	6.437	6.703	
最大电流 (A)	295.2	293.1	291.6	289.5	288.0	281.7	277.2	271.8	
SOC 测量值 (%)	44.4	36.2	34.4	30.8	26.7	21.3	16.0	13.1	
SOC 实际值 (%)	46	41	36	31	26	21	16	11	

图 9 可见，蓄电池剩余容量 SOC 预测值与实际值呈良好的线性关系，线性回归方程为 $y=0.9856x-0.0507$ ，相关系数为 0.9658，均方差为 5.68，说明本系统对 SOC 的预测结果与实际值基本一致，预测误差较小，而且对不同标称容量的蓄电池均具有同样的预测效果，即适用于各种标称容量蓄电池的 SOC 预测。

健康状态估计

对不同使用年份的蓄电池进行循环充放电测试，根据式 (2) 得到其真实健康状态 SOH，然后利用本发明设计的装置对已知健康状态的蓄电池进行测试实验，先测量出蓄电池当前的剩余容量 SOC，然后根据式 (9) 计算出蓄电池的健康状态 SOH，最后将实验结果与 SOH 真实值相对比以验证本发明装置的准确性。蓄电池健康状态测试实验结果如下。

表 4 SOH 估计实验数据

内阻 ($\eta\Omega$)	4.846	4.888	4.836	4.887	4.867	5.087	5.312	6.265	6.302
SOC 测量值 (%)	95.3	80.3	81.1	70.3	67.8	54.8	43.5	29.7	19.7
SOH 估计值 (%)	91.9	92.7	94.2	94.2	95.1	92.4	91.5	85.4	92.3
SOH 真实值 (%)	91	91	91	91	91	91	91	91	91
内阻 ($\eta\Omega$)	9.260	9.908	11.265	12.374	13.773	14.750	16.376	16.996	
SOC 测量值 (%)	34.4	28.2	23.8	19.1	13.2	8.6	5.2	4.4	
SOH 估计值 (%)	37.2	39.9	31.3	29.8	32.1	38.8	34.7	31.2	
SOH 真实值 (%)	34	34	34	34	34	34	34	34	
内阻 ($\eta\Omega$)	4.824	4.926	4.997	5.006	4.887	4.902	4.982	5.097	5.047
SOC 测量值 (%)	90.1	83.7	75.4	81.8	70.3	68.1	65.9	51.1	45.7
SOH 估计值 (%)	93.4	90.9	90.3	88.7	94.2	94.1	92.5	93.1	95.2
SOH 真实值 (%)	95	95	95	95	95	95	95	95	95

图 10 可见，蓄电池健康状态 SOH 评估值与实际值呈良好的线性关系，线性回归方程为 $y=1.003x-0.3095$ ，相关系数为 0.9962，均方差为 2.094。说明本系统对 SOH 的评估结果与真实值基本一致，评估误差较小，而且对不同的蓄电池

具有同样的评估效果，由此验证了本系统对蓄电池的健康状态 SOH 的评估结果准确可靠。

综上所述，上述实验表明，利用本发明装置得到的蓄电池 SOC 和 SOH 的预测值与实际值具有良好的线性关系，预测精度和准确度较高。

本发明对铅酸蓄电池的工作及失效机理进行研究，采用蓄电池内阻、最大电流、负载电压的组合来检测蓄电池的剩余容量及评估蓄电池的健康状态，与常规的负载放电法相比，具有测试时间短、不影响蓄电池寿命的优点。基于本发明方法的装置可实时在线检测蓄电池的剩余容量及健康状态，该装置还具有检测时间短、结构简单、便于携带、成本低、通信接口丰富便于扩展等优点。本发明装置有利于提高蓄电池的使用、维护和管理水平，对提高铅酸蓄电池的利用率、延长铅酸蓄电池的寿命以及减少废旧铅酸蓄电池对环境的污染具有重要的意义。

权利要求书

1、一种蓄电池剩余容量及健康状态快速检测方法，其特征在于，包括如下步骤：

1) 使蓄电池通过一个可控的放电电路进行瞬间大电流放电，通过电流采样电路监测该过程中所述放电电路中的放电电流，并通过电压采样电路同步监测所述蓄电池的端电压，然后根据直流放电法测量所述蓄电池的内阻，其中，所述放电电路和所述电压采样电路与所述蓄电池的两接线柱并联，以便根据开尔文四线制测量法测量所述蓄电池的内阻，获取所述蓄电池的最大放电电流、负载电压和内阻数据；

2) 根据蓄电池的剩余容量 SOC 与蓄电池的最大放电电流、负载电压和内阻的关系模型，计算蓄电池的剩余容量 SOC；

3) 根据蓄电池的健康状态 SOH 与蓄电池的剩余容量 SOC 和内阻的关系模型，预测蓄电池的健康状态 SOH。

2、根据权利要求 1 所述的蓄电池剩余容量及健康状态快速检测方法，其特征在于，所述蓄电池的剩余容量 SOC 与蓄电池的最大放电电流、负载电压和内阻的关系模型根据实验结果获得拟合数学模型得到；

所述蓄电池的健康状态 SOH 与所述蓄电池的剩余容量 SOC 和内阻的关系模型根据实验结果获得拟合数学模型得到。

3、根据权利要求 2 所述的蓄电池剩余容量及健康状态快速检测方法，其特征在于，所述蓄电池为铅酸蓄电池，所述蓄电池的剩余容量 SOC 与蓄电池的最大放电电流、负载电压和内阻的关系模型为：

$$SOC=38.081e^{-\frac{V_{load}+2.3}{1.1r}} + \frac{8.671}{r-4.424} + \frac{0.427}{+10000} e^{0.044I_{mix}ax - 2.588}$$

所述蓄电池的健康状态 SOH 与所述蓄电池的剩余容量 SOC 和内阻的关系模型为 -

$$SOH=87.97+5.889r+1.848 \cdot SOC-0.5179r^2-0.4092r \cdot SOC$$

上式中， V_{load} 为负载电压， r 为蓄电池的内阻， I_{mix} 为蓄电池的最大放电电流。

4、根据权利要求 3 所述的蓄电池剩余容量及健康状态快速检测方法，其特征

在于，所述最大放电电流通过如下方式获取：

采用直流放电法测量蓄电池内阻的过程中，使蓄电池通过一个由两条以上支路并联的放电回路放电，通过电流感应电路测量其中一条支路中的放电电流，根据所述电流感应电路的测量结果计算得出所述最大放电电流。

5、一种蓄电池剩余容量及健康状态快速检测装置，其特征在于，包括作为控制中心的微处理机，还包括电压采样电路、电流采样电路、大电流放电电路、第一隔离驱动电路、第一电子开关；

检测时，所述大电流放电电路和所述电压采样电路并联在所述蓄电池的两接线柱上，以便利用开尔文四线制测量法测量所述蓄电池的内阻，所述第一电子开关串联在所述大电流放电电路中，所述微处理机通过所述第一隔离驱动电路与所述第一电子开关相连，控制所述第一电子开关导通或关断，从而控制所述蓄电池是否通过所述大电流放电电路放电，所述电流采样电路与所述大电流放电电路相连，通过感应取电的方式测量所述大电流放电电路的放电电流，所述电流采样电路和所述电压采样电路的输出端分别与所述微处理机相连，分别将采集的电压信号、电流信号输出到所述微处理机；

所述微处理机具有：

状态预测判断模块：判断是否进行蓄电池状态预测；

第一电子开关控制模块：在收到所述状态预测判断模块的预测开始指令后，通过所述第一隔离驱动电路控制所述第一电子开关短暂导通，使所述蓄电池通过所述大电流放电电路进行一个瞬间大电流放电，以便根据直流放电法测量所述蓄电池的内阻；

数据获取模块 根据所述电压采样电路、电流采样电路的输入，获取上述大电流放电过程中，所述蓄电池的最大放电电流、负载电压和内阻数据；

计算模块：根据预设的蓄电池的剩余容量 SOC 与蓄电池的最大放电电流、负载电压和内阻的关系模型，和蓄电池的健康状态 SOH 与蓄电池的剩余容量 SOC 和内阻的关系模型，计算蓄电池的剩余容量 SOC 和健康状态 SOH。

6、根据权利要求 5 所述的蓄电池剩余容量及健康状态快速检测装置，其特征在于，所述快速检测装置还包括 BUCK 放电电路，所述 BUCK 放电电路具有用

与所述蓄电池的两接线柱相连的接线端,所述快速检测装置还包括第二电子开关和第二隔离驱动电路,所述第二电子开关串联在所述BUCK放电电路中,所述微处理机通过所述第二隔离驱动电路与所述第二电子开关相连,控制所述第二电子开关导通或关断,从而控制所述蓄电池是否通过所述BUCK放电电路放电,所述电流采样电路还与所述BUCK放电电路相连,通过感应取电的方式测量所述BUCK放电电路的放电电流;

所述微处理机还包括:

完全放电测试判断模块:判断是否进行完全放电测试;

第二电子开关控制模块:在收到所述完全放电测试判断模块的放电开始指令后,通过所述第二隔离驱动电路控制所述第二电子开关导通,使所述蓄电池通过所述BUCK放电电路进行常规恒流放电;

截止电压判断模块:根据所述电压采样电路的输入判断所述蓄电池的端电压是否到达截止电压。

7、根据权利要求6所述的蓄电池剩余容量及健康状态快速检测装置,其特征在于,所述微处理机还包括过电流保护模块,过电流保护模块,用于比较所述电流采样电路的输入与设定的电流限值,在所述电流采样电路的输入超过所述电流限值时,控制所述大电流放电电路或所述BUCK放电电路关断。

8、根据权利要求7所述的蓄电池剩余容量及健康状态快速检测装置,其特征在于,所述BUCK放电电路由电感L1、L2、电容C1、二极管D1、电阻RL组成,所述电感L1、L2、电阻RL依次串联在所述BUCK放电电路的两接线端VIN+、VIN-之间,所述电容C1与所述电感L2和电阻RL组成的串联支路并联,所述二极管D1反向并联在所述电容C1与所述串联支路之间,所述第二电子开关Q2串联在所述电容C1和二极管D1的连接线路中。

9、根据权利要求8所述的蓄电池剩余容量及健康状态快速检测装置,其特征在于,所述大电流放电电路由若干个并联的分流电阻构成,若干个所述分流电阻形成一个毫欧级的负载电路,所述电流采样电路与其中一个分流电阻串联。

10、根据权利要求 9 所述的蓄电池剩余容量及健康状态快速检测装置，其特征在于，所述电压采样电路由精密电阻组成的分压网络和电压跟随器组成，所述分压网络的输出端与所述电压跟随器的输入端相连。

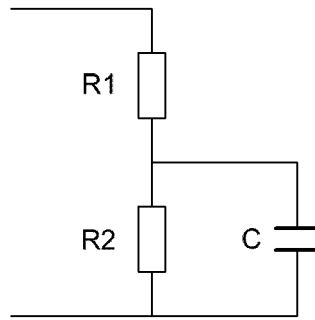


图 1

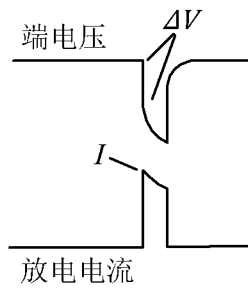


图 2

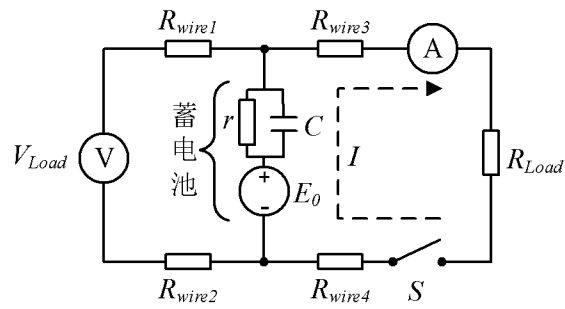


图 3

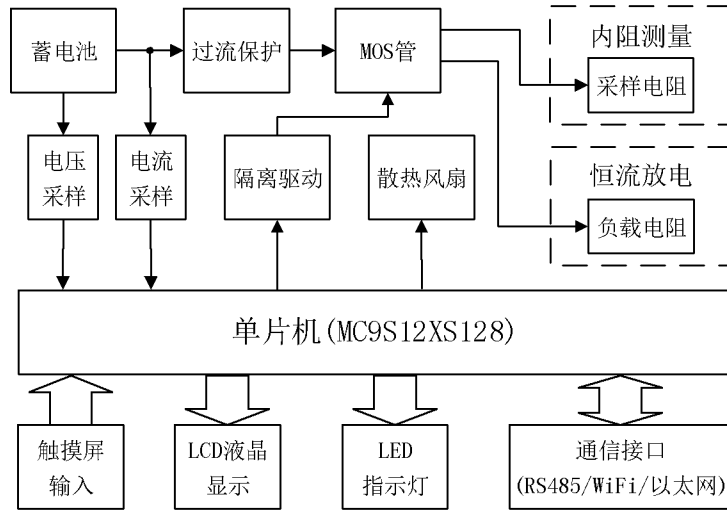


图 4

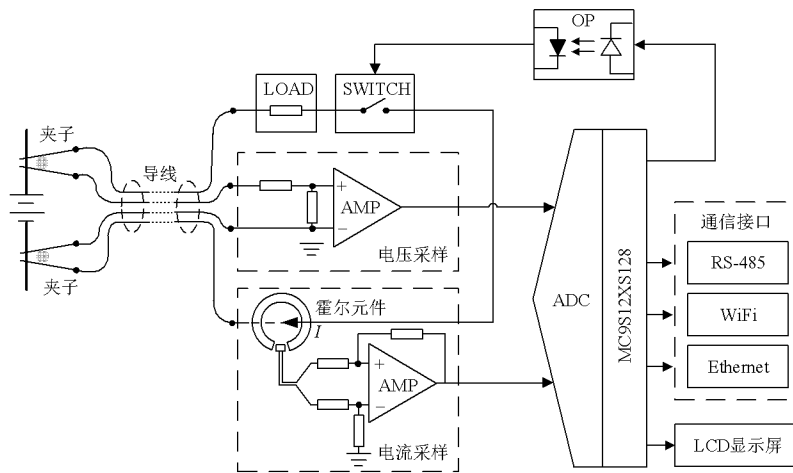


图 5

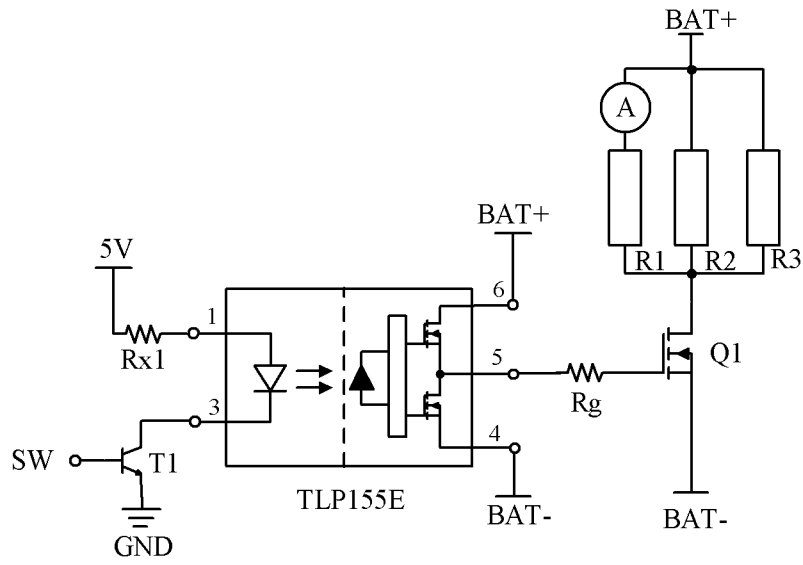


图 6

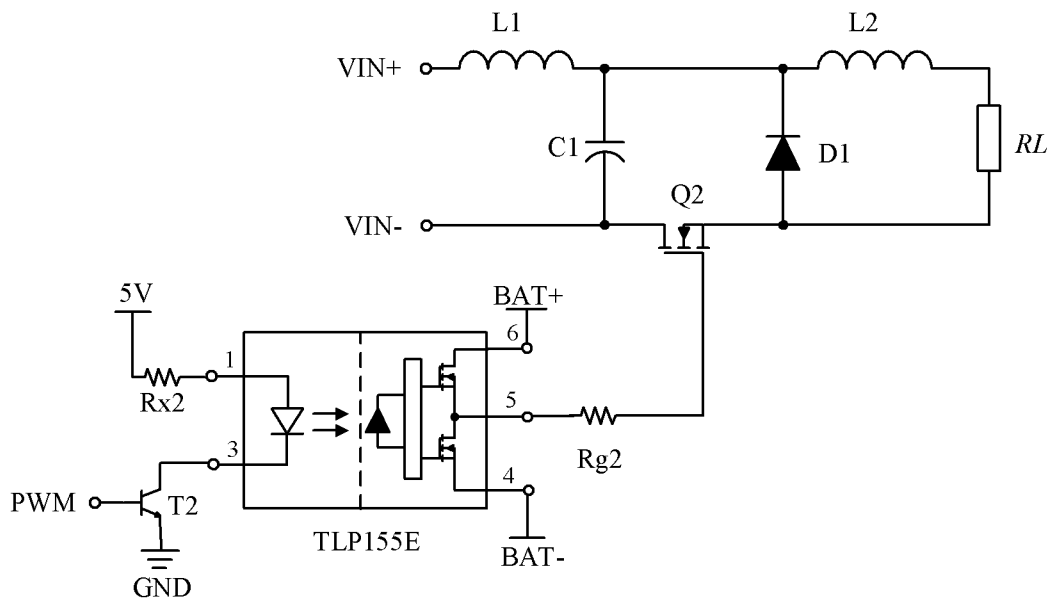


图 7

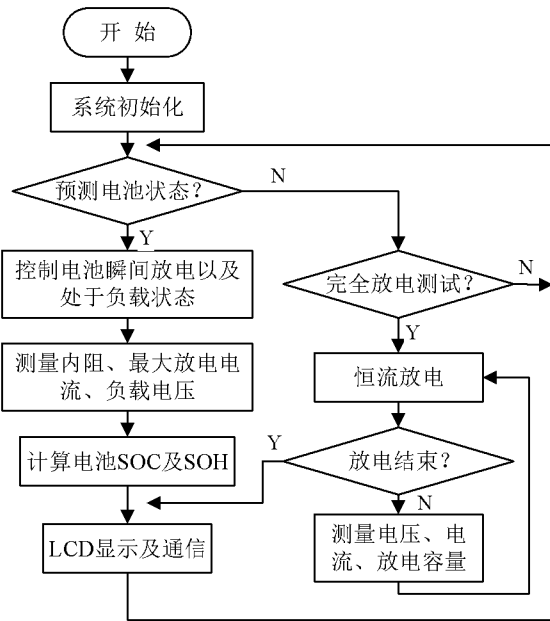


图 8

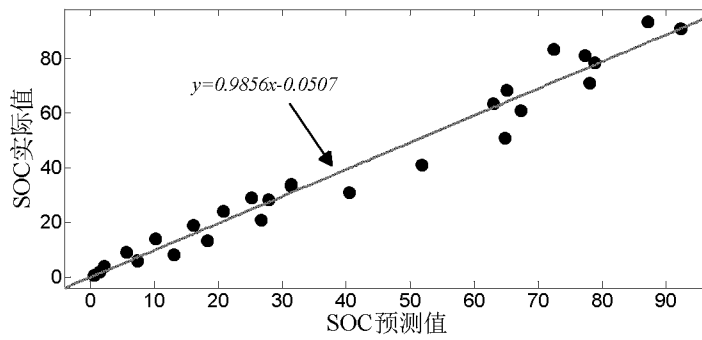


图 9

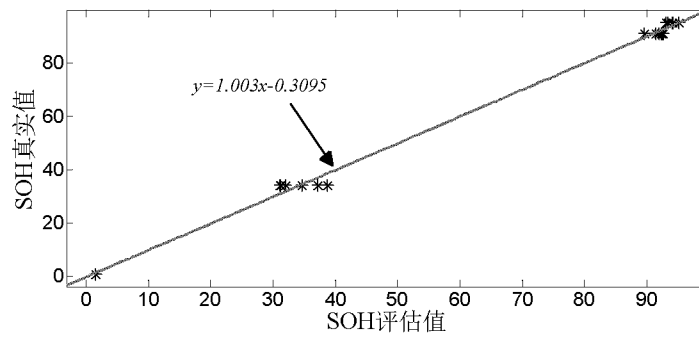


图 10

INTERNATIONAL SEARCH REPORT

International application No.

PCT/CN2016/081064

A. CLASSIFICATION OF SUBJECT MATTER		
G01R 31/36 (2006.01) i; H01M 10/48 (2006.01) i		
According to International Patent Classification (IPC) or to both national classification and IPC		
B. FIELDS SEARCHED		
Minimum documentation searched (classification system followed by classification symbols)		
G01R; H01M		
Documentation searched other than minimum documentation to the extent that such documents are included in the fields searched		
Electronic data base consulted during the international search (name of data base and, where practicable, search terms used)		
WPI; EPODOC; CNPAT; CNKI; IEEE: state of charge, remaining capacity, state of health, Kelvin; ZHENG, Guilin; internal resistance, voltage, current, SOC, SOH		
C. DOCUMENTS CONSIDERED TO BE RELEVANT		
Category *	Citation of document, with indication, where appropriate, of the relevant passages	Relevant to claim No.
A	US 2005134282 A I (AVERBUCH, M.), 23 June 2005 (23.06.2005), description, paragraphs [0039]-[0054] and [0065], and figure 1	1-10
A	CN 105092977 A (ZHENG, Guilin), 25 November 2015 (25.11.2015), the whole document	1-10
A	CN 104749533 A (SHANGHAI INSTITUTE OF TECHNOLOGY), 01 July 2015 (01.07.2015), the whole document	1-10
A	CN 102253343 A (BEIJING CENTURY REAL TECHNOLOGY CO., LTD.), 23 November 2011 (23.11.2011), the whole document	1-10
A	CN 103762624 A (HUAWEI TECHNOLOGIES CO., LTD.), 30 April 2014 (30.04.2014), the whole document	1-10
<input type="checkbox"/> Further documents are listed in the continuation of Box C. <input checked="" type="checkbox"/> See patent family annex.		
* Special categories of cited documents:	"T" later document published after the international filing date or priority date and not in conflict with the application but cited to understand the principle or theory underlying the invention	
"A" document defining the general state of the art which is not considered to be of particular relevance	"X" document of particular relevance; the claimed invention cannot be considered novel or cannot be considered to involve an inventive step when the document is taken alone	
"E" earlier application or patent but published on or after the international filing date	"Y" document of particular relevance; the claimed invention cannot be considered to involve an inventive step when the document is combined with one or more other such documents, such combination being obvious to a person skilled in the art	
"L" document which may throw doubts on priority claim(s) or which is cited to establish the publication date of another citation or other special reason (as specified)	"&" document member of the same patent family	
"O" document referring to an oral disclosure, use, exhibition or other means		
"P" document published prior to the international filing date but later than the priority date claimed		
Date of the actual completion of the international search	Date of mailing of the international search report	
19 October 2016 (19.10.2016)	27 October 2016 (27.10.2016)	
Name and mailing address of the ISA/CN: State Intellectual Property Office of the P. R. China No. 6, Xitucheng Road, Jimenqiao Haidian District, Beijing 100088, China Facsimile No.: (86-10) 62019451	Authorized officer ZHOU, Wenjuan Telephone No.: (86-10) 010-61648067	

INTERNATIONAL SEARCH REPORT
Information on patent family members

International application No.
PCT/CN2016/081064

Patent Documents referred in the Report	Publication Date	Patent Family	Publication Date
US 2005134282 A I	23 June 2005	US 7411400 B 2	12 August 2008
CN 105092977 A	25 November 2015	None	
CN 104749533 A	01 July 2015	None	
CN 102253343 A	23 November 2011	CN 102253343 B	03 April 2013
CN 103762624 A	30 April 2014	None	

<p>A. 主题的分类</p> <p>G01R 31/36 (2006. 01) i; H01M 10/48 (2006. 01) i</p> <p>按照国际专利分类 (IPC) 或者同时按照国家分类和 IPC 两种分类</p>																				
<p>B. 检索领域</p> <p>检索的最低限度文献 (标明分类系统和分类号)</p> <p>G01R; H01M</p> <p>包含在检索领域中的除最低限度文献以外的检索文献</p> <p>在国际检索时查阅的电子数据库 (数据库的名称, 和使用的检索词 (如使用))</p> <p>WPI; EPODOC; CNPAT; CNKI; IEEE: 开尔文, 郑贵林, 内阻, 电压, 电流, 荷电状态, 剩余电量, 健康状态, Kelvin, ZHENG GUILIN, internal resistance, voltage, current, SOC, SOH</p>																				
<p>C. 相关文件</p> <table border="1" style="width:100%; border-collapse: collapse;"> <thead> <tr> <th style="width:10%;">类 型*</th> <th style="width:70%;">引用文件, 必要时, 指明相关段落</th> <th style="width:20%;">相关的权利要求</th> </tr> </thead> <tbody> <tr> <td style="text-align:center;">A</td> <td>US 2005134282 AI (AVERBUCH MOSHE) 2005 年 6 月 23 日 (2005 - 06 - 23) 说明书第 [0039] - [0054]、[0065] 段及附图 1</td> <td style="text-align:center;">1-10</td> </tr> <tr> <td style="text-align:center;">A</td> <td>CN 105092977 A (郑贵林) 2015 年 11 月 25 日 (2015 - 11 - 25) 全文</td> <td style="text-align:center;">1-10</td> </tr> <tr> <td style="text-align:center;">A</td> <td>CN 104749533 A (上海应用技术学院) 2015 年 7 月 1 日 (2015 - 07 - 01) 全文</td> <td style="text-align:center;">1-10</td> </tr> <tr> <td style="text-align:center;">A</td> <td>CN 102253343 A (北京世纪瑞尔技术股份有限公司) 2011 年 11 月 23 日 (2011 - 11 - 23) 全文</td> <td style="text-align:center;">1-10</td> </tr> <tr> <td style="text-align:center;">A</td> <td>CN 103762624 A (华为技术有限公司) 2014 年 4 月 30 日 (2014 - 04 - 30) 全文</td> <td style="text-align:center;">1-10</td> </tr> </tbody> </table>			类 型*	引用文件, 必要时, 指明相关段落	相关的权利要求	A	US 2005134282 AI (AVERBUCH MOSHE) 2005 年 6 月 23 日 (2005 - 06 - 23) 说明书第 [0039] - [0054]、[0065] 段及附图 1	1-10	A	CN 105092977 A (郑贵林) 2015 年 11 月 25 日 (2015 - 11 - 25) 全文	1-10	A	CN 104749533 A (上海应用技术学院) 2015 年 7 月 1 日 (2015 - 07 - 01) 全文	1-10	A	CN 102253343 A (北京世纪瑞尔技术股份有限公司) 2011 年 11 月 23 日 (2011 - 11 - 23) 全文	1-10	A	CN 103762624 A (华为技术有限公司) 2014 年 4 月 30 日 (2014 - 04 - 30) 全文	1-10
类 型*	引用文件, 必要时, 指明相关段落	相关的权利要求																		
A	US 2005134282 AI (AVERBUCH MOSHE) 2005 年 6 月 23 日 (2005 - 06 - 23) 说明书第 [0039] - [0054]、[0065] 段及附图 1	1-10																		
A	CN 105092977 A (郑贵林) 2015 年 11 月 25 日 (2015 - 11 - 25) 全文	1-10																		
A	CN 104749533 A (上海应用技术学院) 2015 年 7 月 1 日 (2015 - 07 - 01) 全文	1-10																		
A	CN 102253343 A (北京世纪瑞尔技术股份有限公司) 2011 年 11 月 23 日 (2011 - 11 - 23) 全文	1-10																		
A	CN 103762624 A (华为技术有限公司) 2014 年 4 月 30 日 (2014 - 04 - 30) 全文	1-10																		
<p><input type="checkbox"/> 其余文件在c栏的续页中列出。 <input checked="" type="checkbox"/> 见同族专利附件。</p>																				
<table style="width:100%;"> <tr> <td style="width:50%; vertical-align: top;"> <p>* 引用文件的具体类型:</p> <p>“A” 认为不特别相关的表示了现有技术一般状态的文件</p> <p>“E” 在国际申请日的当天或之后公布的在先申请或专利</p> <p>“L” 可能对优先权要求构成怀疑的文件, 或为确定另一篇引用文件的公布日而引用的或者因其他特殊理由而引用的文件 (如具体说明的)</p> <p>“O” 涉及口头公开、使用、展览或其他方式公开的文件</p> <p>“?” 公布日先于国际申请日但迟于所要求的优先权日的文件</p> </td> <td style="width:50%; vertical-align: top;"> <p>“T” 在申请日或优先权日之后公布, 与申请不相抵触, 但为了理解发明之理论或原理的在后文件</p> <p>“X” 特别相关的文件, 单独考虑该文件, 认定要求保护的发明不是新颖的或不具有创造性</p> <p>“Y” 特别相关的文件, 当该文件与另一篇或者多篇该类文件结合并且这种结合对于本领域技术人员为显而易见时, 要求保护的发明不具有创造性</p> <p>“&” 同族专利的文件</p> </td> </tr> </table>			<p>* 引用文件的具体类型:</p> <p>“A” 认为不特别相关的表示了现有技术一般状态的文件</p> <p>“E” 在国际申请日的当天或之后公布的在先申请或专利</p> <p>“L” 可能对优先权要求构成怀疑的文件, 或为确定另一篇引用文件的公布日而引用的或者因其他特殊理由而引用的文件 (如具体说明的)</p> <p>“O” 涉及口头公开、使用、展览或其他方式公开的文件</p> <p>“?” 公布日先于国际申请日但迟于所要求的优先权日的文件</p>	<p>“T” 在申请日或优先权日之后公布, 与申请不相抵触, 但为了理解发明之理论或原理的在后文件</p> <p>“X” 特别相关的文件, 单独考虑该文件, 认定要求保护的发明不是新颖的或不具有创造性</p> <p>“Y” 特别相关的文件, 当该文件与另一篇或者多篇该类文件结合并且这种结合对于本领域技术人员为显而易见时, 要求保护的发明不具有创造性</p> <p>“&” 同族专利的文件</p>																
<p>* 引用文件的具体类型:</p> <p>“A” 认为不特别相关的表示了现有技术一般状态的文件</p> <p>“E” 在国际申请日的当天或之后公布的在先申请或专利</p> <p>“L” 可能对优先权要求构成怀疑的文件, 或为确定另一篇引用文件的公布日而引用的或者因其他特殊理由而引用的文件 (如具体说明的)</p> <p>“O” 涉及口头公开、使用、展览或其他方式公开的文件</p> <p>“?” 公布日先于国际申请日但迟于所要求的优先权日的文件</p>	<p>“T” 在申请日或优先权日之后公布, 与申请不相抵触, 但为了理解发明之理论或原理的在后文件</p> <p>“X” 特别相关的文件, 单独考虑该文件, 认定要求保护的发明不是新颖的或不具有创造性</p> <p>“Y” 特别相关的文件, 当该文件与另一篇或者多篇该类文件结合并且这种结合对于本领域技术人员为显而易见时, 要求保护的发明不具有创造性</p> <p>“&” 同族专利的文件</p>																			
<p>国际检索实际完成的日期</p> <p style="text-align: center;">2016 年 10 月 19 日</p>		<p>国际检索报告邮寄日期</p> <p style="text-align: center;">2016 年 10 月 27 日</p>																		
<p>ISA/CN 的名称和邮寄地址</p> <p style="text-align: center;">中华人民共和国国家知识产权局 (ISA/CN) 中国北京市海淀区蓟门桥西土城路6号 100088</p> <p>传真号 (86-10) 62019451</p>		<p>受权官员</p> <p style="text-align: center;">周文娟</p> <p>电话号码 (86-10) 010-61648067</p>																		

国际检索报告
关于同族专利的信息

国际申请号

PCT/CN2016/081064

检索报告引用的专利文件			公布日 (年/月/日)	同族专利	公布日 (年/月/日)
US	2005134282	A1	2005 年 6 月 23 日	US 741 1400 B2	2008 年 8 月 12 日
CN	105092977	A	2015 年 11 月 25 日	无	
CN	104749533	A	2015 年 7 月 1 日	无	
CN	102253343	A	201 1 年 11 月 23 日	CN 102253343 B	2013 年 4 月 3 日
CN	103762624	A	2014 年 4 月 30 日	无	