



FI000094886B



SUOMI-FINLAND
(FI)

Patentti- ja rekisterihallitus
Patent- och registerstyrelsen

(B) (11) **KUULUTUSJULKAISU**
UTLAGGNINGSSKRIFT 94886
C (45) Patentti myönnetty
Patent meddelat 10 11 1995

(51) Kv.1k.6 - Int.cl.6

E 04B 1/76, 1/38

(21) Patentihakemus - Patentansökning	913621
(22) Hakemispäivä - Ansökningsdag	30.07.91
(24) Alkuperäpäivä - Löpdag	22.01.90
(41) Tullut julkiseksi - Blivit offentlig	30.07.91
(44) Nähtäväksipanon ja kuul.julkaisun pvm. - Ansökan utlagd och utl.skriften publicerad	31.07.95
(86) Kv. hakemus - Int. ansökan	PCT/SE90/00047
(32) (33) (31) Etuoikeus - Prioritet	
01.02.89 SE 8900349 P	

(71) Hakija - Sökande

1. **Ernström Bygg AB**, Björkaverken, 710 23 Glanshammar, Sverige, (SE)

(72) Keksijä - Uppfinnare

1. **Rudström, Arne**, P1 17891 Brogården, 541 94 Skövde, Sverige, (SE)

(74) Asiamies - Ombud: **Patentti-Laitinen Oy**

(54) Keksinnön nimitys - Uppfinningens benämning

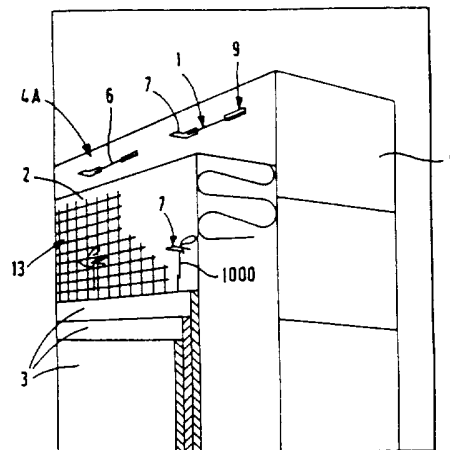
Kiinnityselementti
Fästelement

(56) Viitejulkaisut - Anförda publikationer

FI C 60587 (E 04B 1/40), FI C 62166 (E 04B 1/76), SE B 446999 (E 04B 1/76)

(57) Tiivistelmä - Sammandrag

Tämä keksintö koskee yksinkertaisella tavalla valmistettua ja kuitenkin tehokkaasti toimivaa laitetta (1) kiinnityselementtiä varten, tarkoitettuna käytettäväksi rakennuskerroksen (2, 3, 13) ankkuroinnin yhteydessä tarkoitettua kiinnityspintaa (4A) myöten, etupäässä sallimaan lämpöeristeen ja/tai pintakerroksien paneminen seinän tai muun pystysuoran alustan (4) ulkosivulle. Laitte (1) käsittää kiinnittimen (5), joka on järjestetty kiinnitettäväksi aiottuun alustaan (4), yhdysvälineen (6) ulottuen ulospäin mainitusta kiinnittimestä (5) ja kiinnitysvälineen (7) järjestettynä niin, että se kykenee pitämään kyseessäolevaa rakennuskerrosta (2; 3; 13) varmasti paikallaan yhdysvälineen (6) kautta. Yhdysväline (6) muodostuu lankamaisesta joustavasta osasta, mikä on järjestetty komponentin vaikutuksesta aikaansaamaan mainitun välineen (6) pakotetun kulmamutoksen kiinnittimen (5) alueelta (9). Yhdysväline on joustavan köyden (6), mieluummin valjerin, muodossa tehtynä muovi- ja/tai metallimateriaalista.



Föreliggande uppfinning avser en med enkla medel framställd och ändå effektivt fungerande anordning (1) vid fästelement att användas i samband med förankring av byggnadsskikt (2, 3, 13) utmed avsedd fästyta (4A), företrädesvis för att låta uppsätta termisk isolering samt/eller ytskikt på utsidan av en vägg eller något annat upprättstående underlag (4). Anordningen (1) innefattas av ett fäste (5) anordnad att fastgöras till avsett underlag (4), ett förbindelseorgan (6) sträckande sig ut från sagda fäste (5) samt ett fästdon (7) anordnat för att kunna hålla fast ifrågavarande byggnadsskikt (2, 3, 13) via förbindelseorganet (6). Förbindelseorganet (6) bildas av ett trådformat böjligt stycke, som är anordnat att genom påverkan av en del tvångsvis åstadkomma vinkeländring av sagda organ (6) från området (9) av fästet (5). Förbindelseorganet är i form av en böjlig lina (6), företrädesvis en vajer framställd av plast- och/eller metalliskt material.

Kiinnityselementti

Tämä keksintö koskee kiinnityselementtiä rakennekerroksen
5 kiinnittämiseksi alustalle, erityisesti lämpöeristeen ja/tai
pintakerrosten kiinnittämiseksi seinän tai muun pystysuoran
alustan ulkopinnalle, johon elementtiin kuuluu alustaan
kiinnitettävä kiinnitin, kiinnittimestä ulospäin rakenne-
kerroksen läpi ulottuva yhdysväline ja yhdysvälineen toiseen
10 päähän sovitettu kiinnitysväline rakennekerroksen kiinnit-
tämiseksi paikalleen yhdysvälineen välityksellä.

Aikaisemmin on tunnettu mm. julkaisuista SE, B, 7614420-3 ja
7708750-0 yllämerkityn kaltainen laite, jolla on kyky
15 vaihdella mekaanisesti vapaan ja lukitun asennon välillä
salliakseen, kun se on lukitussa asennossa, lämpöeriste-
kerroksen panemisen elementin päälle ja lisäksi pintaker-
roksen, kuten raudoitettun rappauksen tukemisen. Kun se on
vapaassa asennossa, sen tarkoitus on vastaanottaa liikkeit,
20 jotka johtuvat esimerkiksi vaihtelevista ilmaston aiheutta-
mista jännitteistä.

Tunnetut ratkaisut, jotka ovat sopivia mm. tekemään mahdol-
liseksi eristyksen paneminen esiasennetussa asennossa, ovat
25 kuitenkin monimutkaisia, ne rämisevät ja ovat hankalia käsi-
tellä sekä niiden rakenteen että toiminnan suhteen. Edelleen
tunnetut siteet eivät ole järjestettyjä sellaisella tavalla,
että aiotut rakennekerrokset olisivat tuettuja oikein mm.
niiden kuorman vastaanottamisen suhteen.

30 Tämän keksinnön päätarkoitus on täten ensi sijassa tehdä
saatavaksi laite, mikä mm. ratkaisee mainitun ongelman
yksinkertaisesti ja tehokkaasti.

35 Mainittu tarkoitus aikaansaadaan tämän keksinnön mukaisen
elementin avulla, jolle on olennaisesti tunnusomaista, että
yhdysväline on taipuisa, metallia oleva vaijeri, joka suun-
tautuu kiinnittimestä lähtien alaspäin tietyssä kulmassa,

joka suuntakulma on aikaansaatu vaijeriin pakottamalla.

Esimerkkejä tämän keksinnön mukaisesta kiinnityselementistä kuvataan alla lukumääränä parhaina pidettyjä kuvaavia suoritusmuotoja, joiden yhteydessä viitataan samaan aikaan piirustuksiin, joissa:

Kuvio 1 esittää kaaviomaisesti ja perspektiivikuvana seinälle kiinnitettyjä eriste- ja ulkopintakerroksia;

10

Kuvio 2 esittää kaaviomaista leikkausta seinästä ja eristeestä, jotka on sovitettu eristeen asentamiseksi kiinnityselementteihin päälletyönnettävällä tavalla;

15

Kuvio 2A esittää kaaviomaista leikkausta seinälle kiinnitystä eristeestä:

Kuvio 2B esittää kaaviomaista leikkausta seinälle kiinnitystä eristeestä ja pintapäällysteestä;

20

Kuvio 3 esittää kaaviomaista leikkausta seinästä ja eristeestä sovitettuna kiinnityselementtien läpityönnettäväksi asentamiseksi;

25

Kuvio 4 esittää laitetta kiinnityselementtiä varten ennen sen kiinnittämistä aiottuun seinään ja eristeeseen;

Kuvio 5 esittää lukituslaitetta;

30

Kuvio 6 esittää kuvaa kiinnitysvälineestä;

Kuvio 7 esittää ensimmäistä kuvaavaa suoritusmuotoa laitteesta kiinnityselementtiä varten tämän keksinnön mukaisesti;

35

Kuvio 7A esittää laitetta perspektiivikuvana alapuolelta;

Kuvio 7B esittää leikkausta pitkin samanlaista laitetta

kiinnityselementtiä varten;

Kuvio 7C esittää pitkittäistä leikkausta toisesta samantyyppisestä laitteesta kiinnityselementtiä varten;

5

Kuviot 8-8A esittävät kiinnityselementtiä varten olevan laitteen toisen kuvaavan suoritusmuodon muunnoksia pitkittäisleikkauksena;

10 Kuviot 9-9A esittävät kiinnityselementtiä varten olevan laitteen kolmannen kuvaavan suoritusmuodon muunnoksia pitkittäisleikkauksena;

15 Kuvio 10 esittää kiinnityselementtiä varten olevan laitteen neljättä kuvaavaa suoritusmuotoa pitkittäisleikkauksena;

Kuvio 11 esittää kiinnityselementtiä varten olevan laitteen viidettä kuvaavaa suoritusmuotoa pitkittäisleikkauksena;

20 Kuvio 11A kuvaa ankkurointia kiinnityselementtiä varten olevaan laitteeseen;

25 Kuvio 12 esittää pitkittäisleikkauksena erityisen laatuista asennustyökalua kiinnityselementtiä varten olevan laitteen kiinnittämiseksi, yllä kuvatun työkalun poikkileikkauksineen; ja

30 Kuvio 13 esittää samalla tavalla pitkittäisleikkauksena toisenlaatuista kiinnitystyökalua kiinnityselementtiä varten olevan laitteen kiinnittämiseksi, sellaisen kiinnityselementtiä varten olevan laitteen ollessa pantuna työkaluun.

..
..

35 Tämän keksinnön mukaisesti järjestetty kiinnityselementti 1; 101; 201; 301; 401, joka on tarkoitettu käytettäväksi rakennekerroksen 2, 2¹, 3 aiottuun kiinnityspintaan ankkuroimisen yhteydessä, erityisesti sitä tarkoitusta varten, että tehdään mahdolliseksi lämpöeristeen 2-2¹ ja/tai pintakerrosten, kuten rappauksen 3 paneminen seinän 4 tai

muun pystysuoran alustan ulkosivulle 4A, käsittää kiinnittimen 5, 5¹; 105, 105¹; 205, 205¹; 305; 405, joka on järjestetty niin, että se on kiinnitetty aiottuun alustaan 4, mieluummin jäykän, mutta kuitenkin joustavan yhdysvälineen 5 6; 106; 206; 306; 406, joka ulottuu ulospäin mainitusta kiinnittimestä 5, 5¹; 105, 105¹; 205, 205¹; 305; 405 ja lukumäärän kiinnitysvälineitä 7, 7¹; 107; 207, 207¹; 307; 407; 1000, jotka on järjestetty niin, että ne kykenevät pitämään kyseessäolevaa rakennekerrosta 2; 2¹; 3 varmasti 10 paikallaan yhdysvälineen 6; 106; 206; 306; 406 kautta ja jotka on järjestetty niin, että ne kykenevät absorboimaan liikkeitä, jotka johtuvat esimerkiksi liikkeistä, jotka syntyvät ilmastovaihteluista, lähtökohdan ollessa osittain materiaalin elastisuudessa ja osittain, mutta pääasiallisesti, 15 rakenteen elastisuudessa, joka johtuu "vaijeriperiaatteesta", missä tietty poikkileikkaus, jolla on tietty taivutusjäykkyys, on jaettu lukuisiksi pienemmiksi poikkileikkauksiksi tai langoiksi, joista kullakin on pienempi taivutusjäykkyys ja kierrettynä toistensa ympäri sellaisella 20 tavalla, että pienempien poikkileikkausten pienempi taivutusjäykkyys antaa tuloksena kokonaisrakenteen pienemmän taivutusjäykkyyden, mutta silti pitää vetolujuuden.

Yhdysväline 6; 106; 206; 306; 406 muodostuu keksinnön mukaisesti 25 langanmuotoisesta taipuisasta osasta, joustavasta köydestä, esimerkiksi vaijerista, joka on tehty muovi- ja/tai metallimateriaalista, jossa on sopiva lukumäärä lankoja jne., joka on järjestetty kiinnittimen 5A; 105A; 105¹A; 205A; 205¹A; 305A; 405A vaikutuksesta aikaansaamaan mainitun 30 välineen 6; 106; 206; 306; 406 pakotetun kulmamutoksen mainitun siihen liittyvän kiinnittimen 5; 5¹; 105; 105¹; 205; 205¹; 305; 405 alueelta. Pakotettu alaspäin tapahtuva yhdysvälineen 6; 106; 206; 306; 406 kulman muutos, esimerkiksi 35 kiinnitintä tai kiinnittimen asennusreikää varten olevasta keskiakselista 8; 108; 208; 308; 408, mihin kulmaan X; CX; CCX¹; CCX; CCCX; CCCCX, mikä on täten muodostunut kiinnittimen tai reiän ja yhdysvälineen välille viitataan tässä alkukulmana, on tärkeä osa tätä keksintöä ja keksinnön

käytännön kokeet ovat osoittaneet, että sopiva kulma-arvo voi olla alueella 15-20°, vaikka tämä alkukulma X; CX; CCX¹; CCX; CCCX; CCCCX voi luonnollisesti olla suurempi tai pienempi, kuin mainittu ehdotettu kulma-arvo. Mainittu kulman muutos aikaansaadaan pakotetusti kuvitellun normaalin suhteen, mikä ulottuu aiotusta kiinnittimestä ja seinäpinnasta 4A niin, että kiinnityspiste kiinnittimeen sijaitsee tasolla, joka on laitteen kiinnitysvälineen tason yläpuolella, kun laite on kiinnitetty aiottuun kiinnityspintaan 4A, esimerkiksi seinään 4.

Sellaisella kulmapoikkeamalla olevaa yhdysvälineen järjestelyn vaikutusta aiotaan käyttää sellaisella tavalla, että kiinnitysväline 7; 107; 207; 207¹; 307; 407 sijoittuu aiotulla pystysuoralla seinällä 4 jne. olevan kiinnityspisteen alapuolelle, s.o. se ulottuu alaspäin ja ulospäin aiotusta kiinnityslaitteen 1 kiinnityspisteestä 9.

Laitteen ensimmäinen merkitys on sitten, että yhdysvälineen alasiivu toimii yhdessä eristeen 2, 2¹ kanssa niin, että se pakotetaan kohti seinää 4 tai jotakin muuta sopivaa kiinnityspintaa ja pidetään tiiviisti asemassaan sitä vasten ennenkuin erityinen lukitusväline 1000 pannaan asemaansa kiinnitysvälineessä 7; 107; 207¹; 307; 407.

Mainitun laitteen 1; 101; 201; 301; 401 toinen vaikutus tapahtuu, kun sen ulkopäätä kuormitetaan, jolloin tämä aikaansaa alaspäin tapahtuvan liikkeen ympyrän kehää pitkin, mikä merkitsee sitä, että se liikkuu sisäänpäin kohti kiinnitystasoa samaan aikaan. Alkukulma on sovitettu puheena olevassa rakenteessa niin, että alusta pidättää sisäänpäin tapahtuvaa liikettä niin pian kuin mahdollista estääkseen alaspäin tapahtuvaa liikettä saamasta ylenmäärin suuria mittasuhteita. Alaspäin tapahtuvan liikkeen ja sisäänpäin tapahtuvan liikkeen suhde kyseessä olevassa nelikulmiossa on sellainen, että alaspäin tapahtuvan liikkeen lisääntymisnopeus pienenee samaan aikaan kun sisäänpäin tapahtuvan liikkeen lisääntymisnopeus lisääntyy. Sisäänpäin tapahtuva liike

kehittää normaalivoiman, mikä toimii lämpöeristettä 2; 2¹ vastaan ja niin tehdessään se tukee huomattavasti järjestelmän pysymistä paikallaan lisääntyvän kitkavoiman takia.

5 Keksinnössä on otettu myös huomioon myös se mahdollisuus, aiottuun seinään jne. 4 porattujen jne. kiinnitysreikien tai muun aiottuun kiinnityspisteeseen 9 tulevan kiinnitysvälineen suhteen, että ne kykenevät yhdistämään yhdysvälineen kaikkiin aikomuksiin ja tarkoituksiin vapaana kaikista
10 momenteista, s.o. ilman tarvetta käyttää kannatinta, koukua, siepparia tai sen kaltaista. Edellä oleva aikaansaadaan yhdysvälineellä 6; 106; 206; 306; 406, joka on järjestetty niin, että se liitetään kaikissa tapauksissa vapaana kaikista momenteista, asennuskannattimeen 5; 5¹; 105; 105¹; 205;
15 205¹; 305; 405, joka on yhdistetty olennaisesti kiinnittimen aiotun kiinnityspisteeseen 10 keskustaan aiotussa kiinnityspisteessä 9. Yhdysväline 6; 106; 206; 306; 406 pidetään täten varmasti kiinnityspisteeseen 10 keskustassa, mikä merkitsee että kaikki momentit absorboidaan täysin väli-
20 neeseen. Tämä merkitsee, että kun sitä kuormitetaan, on eliminoitu ulkopään siirtymisen mahdollisuus kannattimen, koukun, siepparin tai sen kaltaisen oikenemisen takia. Esitettyä vaijeriteknologiaa, jossa välineet painetaan varmasti paikalleen, tässä tapauksessa ne pannaan reikään
25 tai painetaan varmasti kiinnittimen osien väliin, mikä puristamisen jälkeen muodostaa reiän 11; 111; 211; 311; 411, on käytetty tärkeänä keksinnön komponenttina. Sen lisäksi että on mahdollisuus vaihdella vaijerin taivutusjäykkyyttä materiaalin sopivalla valinnalla, säikeiden lukumäärällä ja
30 paksuudella, on keksinnössä otettu hyöty myös pituuden L vaihtelusta vaijerin vapaassa päässä kiinnittimen yhteen
.. päähän 12; 12¹; 212 tulevan yhdysvälineen 6; 106; 206 yhden
.. pään 6A, 106A; 206A; 306A; 406A sopivalla tavalla tapahtuneesta kiinnittämisestä ja täten sen joustavuutta voidaan
35 säätää antamaan haluttu toiminta.

Ensimmäisessä kuvaavassa suoritusmuodossa, joka on esitetty piirustuksissa kuvioissa 7-7C, on yhdysväline 6 kiinnitetty

yhdestä päästä 6A holkinmuotoisen kiinnittimen yhteen osaan 12; 12¹, mikä voi muodostua kiinnityskappaleesta 12; 12¹, joka on tehty metallimateriaalista yhdistettynä esimerkiksi lovitetun ja mieluummin laajennettavan kiinnitysholkin sisäpäähän ja mikä, kun yhdysvälineeseen 6 kohdistetaan kuorma, pakotetaan asennuskannatinta 5 vasten, johon yhdysvälineeseen 6 vaikuttavat vetovoimat siirretään puristusvoimina ja joka ulottuu sisäisesti kiinnitysholkin 5; 5¹ sisällä, jolloin yhdysvälineen 6 osa, joka ulottuu kiinnitysholkista 5; 5¹ on sen ohjausholkin 5A sulkema, joka pistää ulos kiinnitysholkista 5 aiotussa alkukulmassa X. Kiilanmuotoinen yhdistetty käyttö- ja kiristys-elementti 50, joka voi olla kiinnitysholkin sisätilassa 51, voidaan sitten sisällyttää laitteeseen 1 mm. salliakseen kiinnittimen viemisen reikään 10 ja kiinnittimen 5 kiristämisen varmasti aiottuun kiinnitysreikään 10 aiotussa kiinnityspisteessä 9, erityisesti kun keksintöä käytetään nk. läpityönnettävää aiotun eristyksen jne. asentamista varten, jotta se voisi päästä reikiin 57, jotka ulottuvat eristyksien jne. 2¹ läpi, mutta myös puristaakseen välineen 6 varmasti aiottuun kiinnittimeen sen jälkeen, kun se on viety sinne.

Keksinnön toisen kuvaavan suoritusmuodon, mikä esitetään piirustuksissa kuvioissa 8-8A, mukaan näin järjestetty laite 101 muodostuu kiinnittimestä 105, joka on tehty jäykästä materiaalista, joka yhdessä tapauksessa ulottuu kohtisuoraan ulospäin aiotusta seinäkiinnitysosasta 105B, jossa on kiinnitysreikiä 193 ottamaan vastaan asennuspultteja jne. 194 laitteen kiinnittämiseksi aiottuun seinään jne. 4. Joustava vaijeri 106 ulottuu aiotussa kulmassa CX alaspäin mainitun reiän keskiakselista 108 poiketen kulmassa olevasta kiinnittimestä 105A, joka on kiinnitetty kiinnittimeen 105, joka kulmassa oleva kiinnitin voi muodostua kielestä jne., jonka sisällä vaijeri on. Kiinnityslaitteessa 107, mikä voi samalla tavalla muodostua kielestä, mikä sulkee sisäänsä vaijerin vapaan pään 106B, voi olla kiinnitysreikiä 96, 97 vastaanottaakseen sopivan lukitusvälineen 1000.

Kuviossa 8A on kuvattu esimerkki siitä, kuinka alaspäin poikkeama tuotetaan kiinnittimellä 105¹, joka on käännetty kulmaan alaspäin ylläviitatusen vaikutuksen aikaansaamiseksi, minkä yhteydessä asennuskannatin 105¹A ulottuu olennaisesti samassa linjassa mainitun kiinnittimen 105¹ pääosan kanssa.

Kolmas esimerkki keksinnön mukaisesta kiinnityslaitteesta 201 on kuvattu kuvioissa 9-9A, joissa kiinnitin 205 ja 205¹, joka on suorassa kulmassa tai aiotussa alkukulmassa CCX¹ aiotun kiinnittimen 205 aiotun asennusosan jalkaosasta 290 ja keskiakselin 208 keskiakselista, joka kulkee jalkaosan reiän 293 läpi, jonka yhteydessä pidentymäosa 275, 275¹, joka pistää ulos yhdysvälineen ulkopäästä 206B, 206B ja on yhdistetty siihen kiinnittimen 205A, 205¹A avulla, on kulmassa alaspäin aiotussa alkukulmassa CCX; CCX¹ kuviossa 9 tai ulottuu olennaisen suoralinjaisesti alaspäin kulmassa olevan vaijerin 206¹, kuvio 9A, kanssa. Mainitut pidentymäosat muodostuvat mieluummin kaarevista levymetallikais-taleista tai sen kaltaisista elementeistä.

Keksinnön neljännen kuvaavan suoritusmuodon mukaan, joka on esitetty piirustuksissa kuviossa 10, on yhdysväline 306 kiinnitetty asennusrunkoon 377, joka voidaan tuoda kiinnitysholkin 375 sisällä olevaan sisätilaan 376, jonka ulkopäästä 377A yhdysväline 306 pannaan ulottumaan alaspäin aiotussa alkukulmassa CCCX ohjainholkin 312 vaikutuksesta, jonka yhteydessä asennusrunko 377 ja mieluummin myös kiinnitysholkki 375 voidaan viedä aiottuun kiinnitysreikään vientityökalun 150 avulla, jota käytetään iskemällä tai jollakin muulla liikevaikutuksella ja joka voi toimia yhdessä pysäytinkomponentin 379, 380 kanssa, joka sijaitsee mieluummin niiden 375, 377 vastaavissa ulkopäissä 375A, 377A. Kokoonpanotyökalu 150, mikä esitetään kuviossa 12, voi muodostua iskuosasta 178, joka voi olla viety tilaan 181 kokoonpanoholkissa 182, joka voidaan viedä reiän jne. 57 läpi eristyksen 2¹ läpi, joka kokoonpanoholkki on osa työkalusta 150, helpottamaan kiinnityselementtilaitteen 1; 301; 401 kokoonpanoa.

Kiinnityselementtilaitteen 401 viidennen kuvaavan suoritusmuodon mukaan, joka on kuvattu kuviossa 11, siihen liittyvä yhdysväline 406 on kiinnitetty laitteen yhdestä päästä 406A kiinnittimeen 405A, jolla on aiottu alkukulma CCCCX, mikä kiinnitin muodostuu mieluummin holkista tai puristimesta jne., jossa on jalkakomponentti 490, joka on järjestetty niin, että se sulkee sisäänsä ja mieluiten puristaen yhdysvälineen yhden pään 406A. Yhdysvälineessä 406 voi tässä tapauksessa olla kiinnitin 405, mikä käsittää reiän 493 ottamaan vastaan kiinnityselementin 194, jonka yhteydessä kiinnittimessä 405 on olkausosa 495, joka toimii yhdessä kiinnityselementin pään 195 tai prikan jne. 499 kanssa.

Holkkimainen kokoonpanotyökalu 281 on myös tarkoitettu käytettäväksi sellaisen laitteen 101; 201; 401 kiinnittämisen yhteydessä läpityönnettävässä asennuksessa ja elementin kiristystyökalun 278, joka on osa työkalua 281 ja joka voidaan viedä kokoonpanoholkkiin 282, avulla voidaan laite viedä varmasti paikalleen aiotussa kiinnityspisteessä.

On mahdollista, säätämällä kiinnityselementtilaitteita 1; 11; 101; 201; 301; 401, tyydyttää asetetut vaatimukset, niin että laite toimii sillä tavalla, että se toisaalta kykenee olemaan varmasti kiinnitetty esimerkiksi julkisivuun, minkä jälkeen tapahtuu esimerkiksi lämpöeristeen 2 ja vahvikeverkon 13 kokoonpano/asennus ja sillä on yhä riittävästi vääntöjäykkyyttä ja sen joustavuus on säilynyt ja toisaalta sen toiminta on sellainen, että lämpöeriste asennetaan ensin, reiät porataan eristeen läpi ja esimerkiksi mihin tahansa allaolevaan seinään 4, jolloin laite voidaan, erityistyökalujen avulla, viedä eristeen 2 läpi ja kiinnitysreikään 10. Kaksi vaihtoehtoa on täten erotettu toisistaan: päälletyönnettävä asennus, josta on esitetty esimerkki kuviossa 1-2 ja läpityönnettävä asennus, josta esimerkki on esitetty kuvioissa 3-4. Läpityönnettävän vaihtoehdon tapauksessa voi erityisen työkalun käyttö olla tarpeen, erityisesti kun on mentävä melko paksun eristeen läpi. Sellaisia työkaluja 150

ja 281 esitetään vastaavasti kuvioissa 12 ja 13.

Menetelmää vaijerin "pukemiseksi" tiivissovitteisella jäykällä putkella käytetään aikaansaamaan vaijerin kulman muutos pisteessä, missä se lähtee kiinnitysreiästä. Putki, joka on jännityksen alaisena samalla kun vaijerikin, taivutetaan tällä tavalla haluttuun kulmaan.

Kiinnitysvälineessä 7; 7¹; 107; 207; 207¹; 307; 407 on sopivasti ainakin kaksi vastaanottavaa aukkoa 96, 97 jaettuna mainitun välineen pituuden matkalle, jotka aukot sijaitsevat tietyllä etäisyydellä siihen liittyvästä kiinnittimestä, joka on osa laitetta ja ne kykenevät toimimaan yhdessä lukitusvälineen 1000 kanssa. Lukitusväline voi muodostua kaarevasta jousilukkovälineestä, kuten esitetään kuviossa 5, jonka asetettu pää 1000A on hiukan kaareva tehdäkseen mahdolliseksi sen panemisen helpommin lukkoreikiin ja sen laajennetun pysäytinosan 1000B, joka on muodostettu litistämällä, esimerkiksi ollessa järjestetty estämään lukitusvälineen menemisen aiotun reiän 96, 97 läpi. Heiluriosan ulko-osa ja jousilukitusväline 1000 ovat sovitettuja niin toisiinsa, että jousilukitusväline napsahtaa kytkentään alustan kanssa. Tämä vaikutus merkitsee sitä, että lukitusväline ei häiritse esimerkiksi rappaustyötä. Tämän lisäksi on jousilukitusväline rakennettu sellaisella tavalla, että se muodostaa tasaisen kosketuksen alustaan "lukituspisteen" ympärillä.

Kuviossa 6 on esitetty kuinka yhdysvälineessä 7 olevat urat 98; 99 voidaan järjestää niin, että ne toimivat yhdessä aiottujen lukitusvälineiden 1000 kanssa niin, että nämä pidetään varmasti poikittaisina ja helpottamaan mm. rappaustyötä jne.

Sisäreikä 96 on tarkoitettu pitämään, siihen asetetun lukitusvälineen 1000 kautta, esimerkiksi lämpöeristekerrosta 2, 2¹ asemassaan, kunnes seuraava toiminta, s.o. vahvikeverkon 13 paneminen ennen esimerkiksi rappaamista suoritetaan, kun

lukituslaite on myös pantu uloimpaan reikään 97 pitämään esimerkiksi vahvikeverkkoa 13 paikallaan.

Tällä on seuraavat vaikutukset:

5

I) Lämpöeristekerrosta 2, 2¹ pidetään ensimmäisellä lukitusvälineellä.

10 II) Kun verkko 13 asennetaan, se on ensimmäisen lukitusvälineen päällä ja täten se pysyy tietyllä etäisyydellä lämpöeristekerroksesta 2 levätessään ensimmäistä asennettua lukitusvälinettä vasten.

15 III) Tämän ensimmäinen etu on se, että rappausmateriaali 3 sulkee sisäänsä verkon 13 kaikilta puolilta ja niin tehdessään se erityisesti vahvistaa vahvistusvaikutusta ja se vahvistaa myös suojaa korroosiota vastaan tietyssä määrin.

20 IIII) Toinen etu on, että on helpompi pystyttää ja lukita vahvikeverkko 13 tämän päälle ylläpitäen melkein tasopinnan. On jo tietysti tunnettua, että jos "arkki" (= verkko) muuttaa muotoaan kentässä olevan lommon takia, tulos on, että se lommoutuu vastakkaiseen suuntaan muissa paikoissa. Tässä kuvattu menettely merkitsee, että lommojen oikaisuun liittyvä työ vähenee. On myös havaittu, että on hyödyllistä käytännön näkökulmasta varmistaa verkon asentaminen niin tasaisena kuin mahdollista ja että itse verkko 13 on samoin 25 niin tasainen kuin mahdollista toimitettaessa.

∴

30 Keksintö ei ole rajoitettu yllä kuvattuihin ja piirustuksissa esitettyihin kuvaaviin esimerkkeihin, vaan sitä voidaan muunnella patenttivaatimusten suojapiirissä poikkeamatta keksinnön ajatuksesta.

∴

∴

Patenttivaatimukset

1. Kiinnityselementti (1; 101; 201; 301; 401) rakennekerroksen (2, 2¹, 3; 13) kiinnittämiseksi alustalle (4A), erityisesti lämpöeristeen (2; 2¹) ja/tai pintakerrosten (3) kiinnittämiseksi seinän (4) tai muun pystysuoran alustan ulkopinnalle (4A), johon elementtiin kuuluu alustaan kiinnitettävä kiinnitin (5, 5¹; 105, 105¹; 205, 205¹; 305; 405), kiinnittimestä ulospäin rakennekerroksen läpi ulottuva yhdysväline (6; 106; 206; 306; 406) ja yhdysvälineen toiseen päähän sovitettu kiinnitysväline (7, 7¹; 107; 207, 207¹; 307; 407; 1000) rakennekerroksen kiinnittämiseksi paikalleen yhdysvälineen välityksellä, **tunnettu** siitä, että yhdysväline on taipuisa, metallia oleva vaijeri (6; 106; 206; 306; 406), joka suuntautuu kiinnittimestä (7; 7¹; 107; 207; 207¹; 307; 407; 1000) lähtien alaspäin tiettyssä kulmassa (X; CX; CCX; CCX¹; CCCX; CCCCX), joka suuntakulma on aikaansaatu vaijeriin pakottamalla.
2. Patenttivaatimuksen 1 mukainen elementti, **tunnettu** siitä, että yhdysväline (6; 106; 206; 306; 406) on kiinnitetty toisesta päästään (6A) holkinmuotoisen kiinnittimen (5) yhteen osaan (12), sekä ulottuu raolla varustetun, laajennettavaksi tarkoitetun kiinnitysholkin (5) sisään (Kuviot 7-7C).
3. Patenttivaatimuksen 2 mukainen elementti, **tunnettu** siitä, että yhdysvälineen (6) kiinnitysholkista (5) ulostuleva osa on kiinnitysholkista (5) ulostulevan ohjainholkin (5A) sisäänsä sulkema.
4. Patenttivaatimuksen 2 tai 3 mukainen elementti, **tunnettu** siitä, että kiilanmuotoinen yhdistetty sisäänvientijä kiristyselementti (50) on sijoitettu kiinnitysholkin sisätilaan (51) kiinnittimen sisäänviemiseksi ja kiinnittimen kiristämisen kiinnitysreikään (10) kiinnityspaikassa (9).
5. Patenttivaatimuksen 2 mukainen elementti, **tunnettu** siitä, että yhdysväline (306) on kiinnitetty asennusrunkoon (377), joka on vietävissä kiinnitysholkin (375) sisällä olevaan

sisätilaan (376), jonka rungon ulkopäästä (377A) yhdysväline (306) ulottuu tarkoitettussa alkukulmassa (CCCX) ohjainholkin (312) vaikutuksesta (Kuvio 10) ja että asennusrungossa (377) ja edullisesti myös kiinnitysholkissa (375) on vasteosa (379, 380), joka voi toimia yhdessä sisäänvientityökalun (150) kanssa ja sijaitsee lähinnä sen vastaavassa ulkopäässä (375A, 377A).

6. Patenttivaatimuksen 2 mukainen elementti, **tunnettu** siitä, että yhdysväline (406) on kiinnitetty toisesta päästään (406A) kiinnittimeen (405), jossa on tarkoitettu kulma (CCCCX), muodostuen mieluummin holkista, puristimesta tai vastaavasta, jossa on jalkaosa (490), järjestettynä sulkemaan sisäänsä ja puristamaan kiinni yhdysvälineen toisen pään (406A) (Fig. 11).

7. Patenttivaatimuksen 6 mukainen elementti, **tunnettu** siitä, että yhdysvälineessä (406) on kiinnitin (490), joka sisältää kiinnityselementin (194) vastaanottavan reiän (493), jolloin kiinnittimessä (405) on vastinosa (495), joka toimii yhdessä kiinnityselementin pään kanssa.

8. Minkä tahansa edellisen patenttivaatimuksen mukainen elementti, **tunnettu** siitä, että yhdysvälineessä (7) on, välimatkan päässä siihen kuuluvasta kiinnittimestä, vastaanottoaukko (96, 97), joka on kiinnitysvälineen (1000) kanssa yhteistoimiva.

9. Minkä tahansa edellisen patenttivaatimuksen mukainen elementti, **tunnettu** siitä, että alkukulma (X; CX; CCX; CCCX; CCCCX) on noin 15-20°.

P a t e n t k r a v

1. Fästelement (1; 101; 201; 301; 401) för att fästa ett byggnadsskikt (2; 2¹; 3; 13) på ett underlag (4A), speciellt en värmeisolering (2; 2¹) och/eller ytskikt (3) på utsidan (4A) av en vägg (4) eller något annat upprättstående underlag utmed avsedd fästyta (4A), till vilket element hör ett fäste (5; 5¹; 105; 105¹; 205; 205¹; 305; 405) att fastgöras till ett underlag (4), ett förbindelseorgan (6; 106; 206; 306; 406) sträckande sig ut från fästet genom byggnadsskiktet och ett fästdon (7; 7¹; 107; 207; 207¹; 307; 407; 1000) anordnat vid den ena ändan av förbindelseorganet för att fästa byggnadsskiktet (2; 2¹; 3; 13) via förbindelseorganet, **kännetecknat** därav, att förbindelseorganet är en böjlig vajer (6; 106; 206; 306; 406) av metall, som sträcker sig från fästdonet (7; 7¹; 107; 207; 207¹; 307; 407; 1000) nedåt med en viss vinkel (X; CX; CCX; CCX¹; CCCX; CCCCX), vilken riktningsvinkel åstadkommits till vajern tvångsvist.

2. Element enligt patentkrav 1, **kännetecknat** därav, att förbindelseorganet (6; 106; 206; 306; 406) med dess ena ände (6A) är fäst till ett hylsformigt fästes (5) ena del (12) samt sträcker sig invändigt i en slitsad expanderbar avsedd fästhylsa (5) (Fig 7-7C).

3. Element enligt patentkrav 2, **kännetecknat** därav, att den från fästhylsan (5) utgående delen av förbindelseorganet (6) är omsluten av ett från fästhylsan (5) utskjutande styrhölje (5A).

4. Element enligt patentkravet 2 eller 3, **kännetecknat** därav, att ett kilformat kombinerat idrivnings- och fastklännings-element (50) placerats i fästhylsans invändiga utrymme (51) för idrivning av fästet och för fastklämning av fästet i fästhål (10) vid fäststället (9).

5. Element enligt patentkrav 2, **kännetecknat** därav, att förbindelseorganet (306) är förbundet med en i en fästhylsas

(375) invändiga utrymme (376) införbar fästståndare (377), från vars yttre ände (377A) förbindelseorganet (306) sträcker sig med avsedd vinkel (CCCX) genom påverkan av ett styrhölje (312) (fig 10), och att fästståndaren (377) och företrädesvis även fästhylsan (375) uppvisar ett med ett idrivningsverktyg (150) samverkbart anslagsparti (379; 380), företrädesvis beläget vid dess resp. yttre ände (375A; 377A).

6. Element enligt patentkrav 2, **kännetecknat** därav, att förbindelseorganet (406) är vid dess ena ände (406A) förbundet med en med avsedd vinkel (CCCCX) uppvisande fästdel (405), företrädesvis bildad av en med fotdel (490) uppvisande hylsa, klämma eller dylik som är anordnad att omsluta och fastklämma förbindelseorganets ena ände (406A) (fig 11).

7. Element enligt patentkrav 6, **kännetecknat** därav, att förbindelseorganet (406) uppvisar ett fäste (490) innehållande ett fästelement (194) mottagande hål (493), varvid fästet (405) uppvisar till fästelementets huvud samverkande mothållsparti (495).

8. Element enligt något av ovan angivna patentkrav, **kännetecknat** därav, att förbindelseorganet (7) på avstånd från tillhörande fäste uppvisar med fästdon (1000) samverkbar mottagningsöppning (96, 97).

9. Element enligt något av ovan angivna patentkrav, **kännetecknat** därav, att initialvinkeln (X; CX; CCX; CCCX; CCCCX) är ca 15-20°.

30

∴

∴

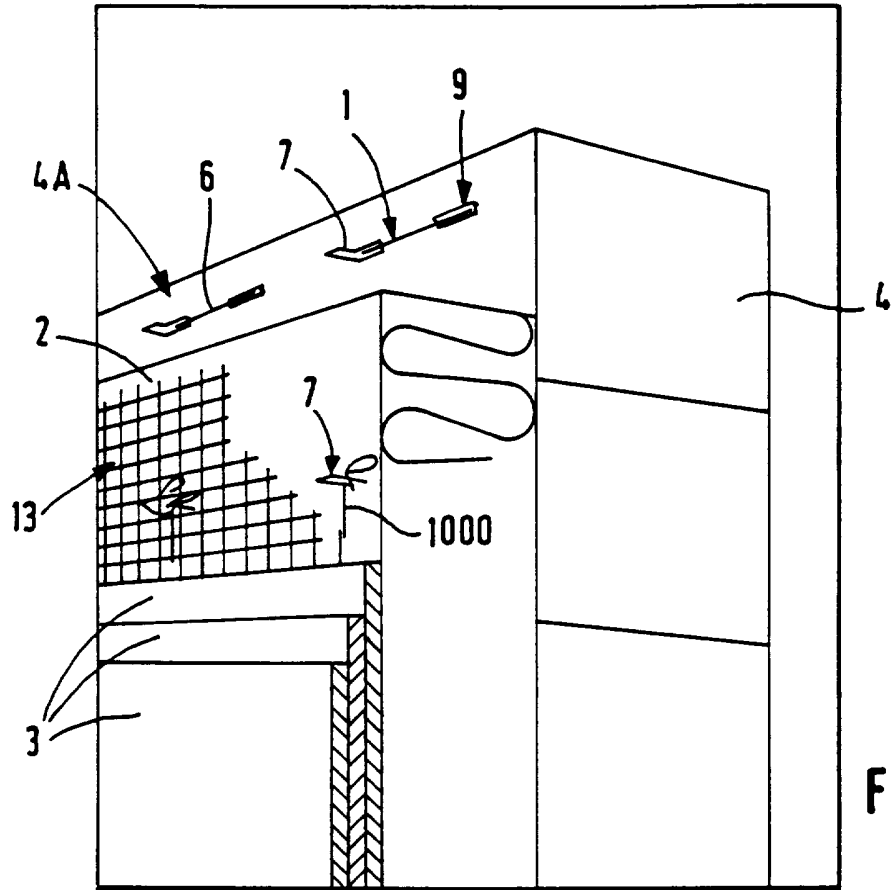


FIG. 1

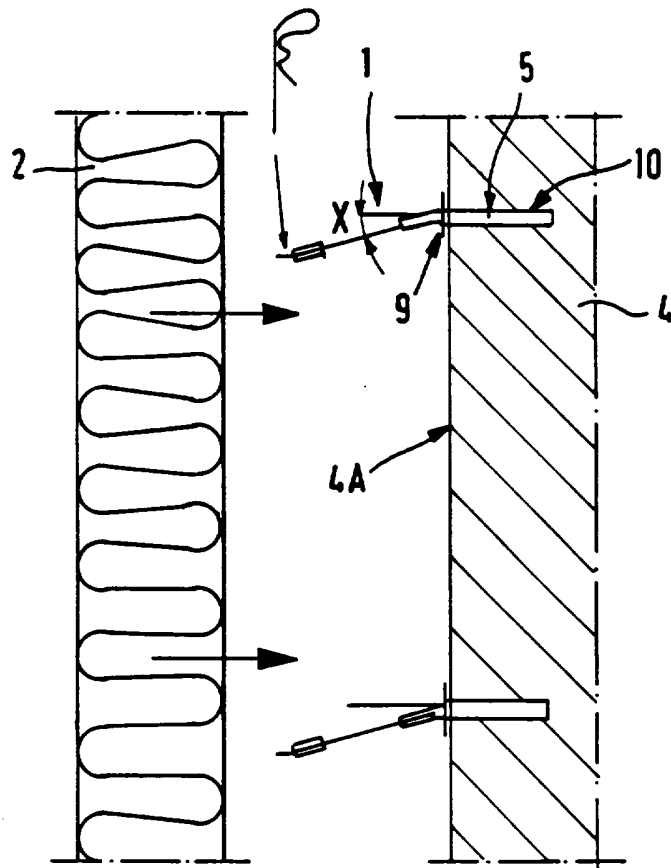


FIG. 2

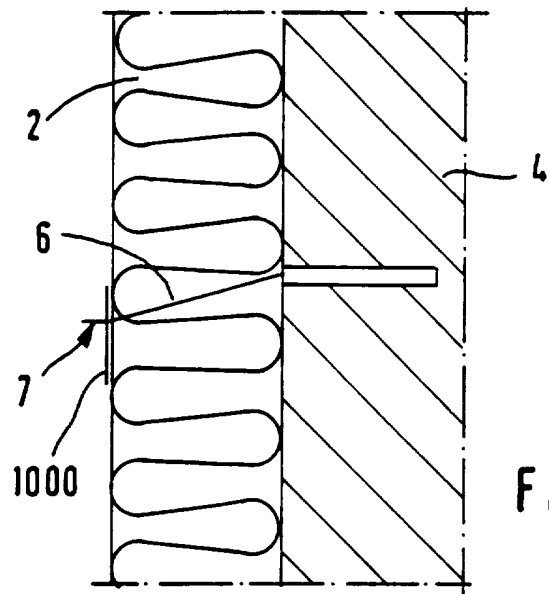


FIG. 2A

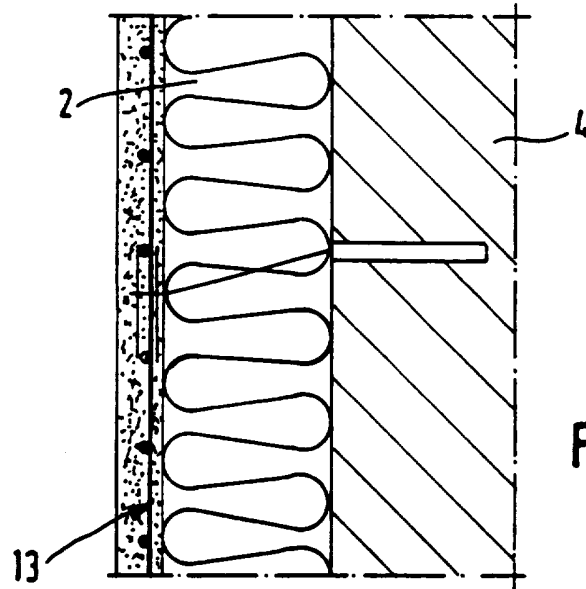
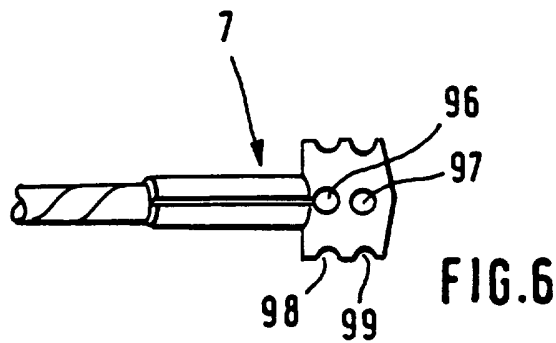
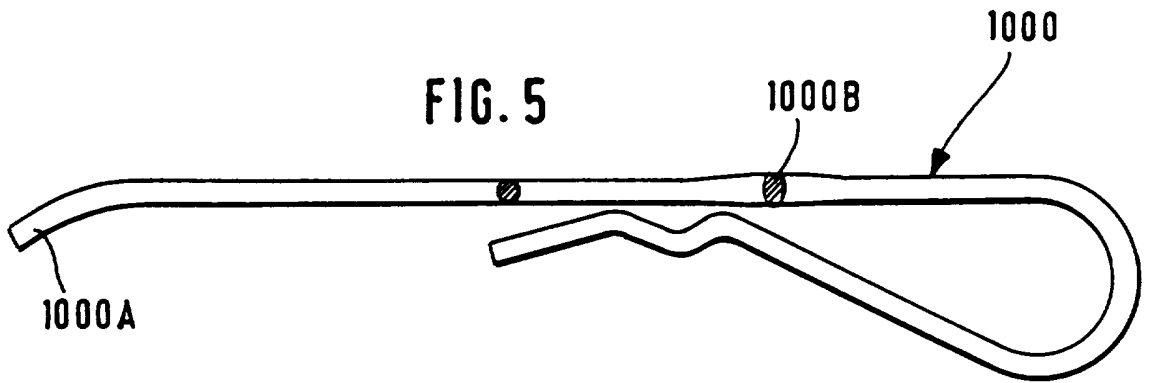
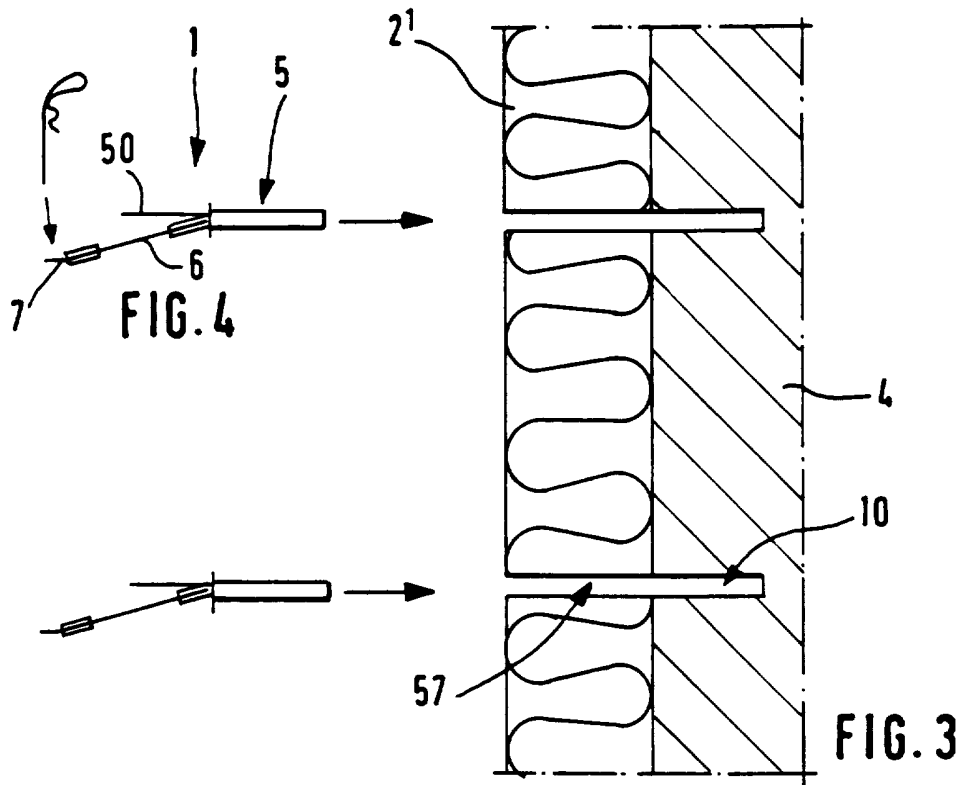


FIG. 2B

3 / 8



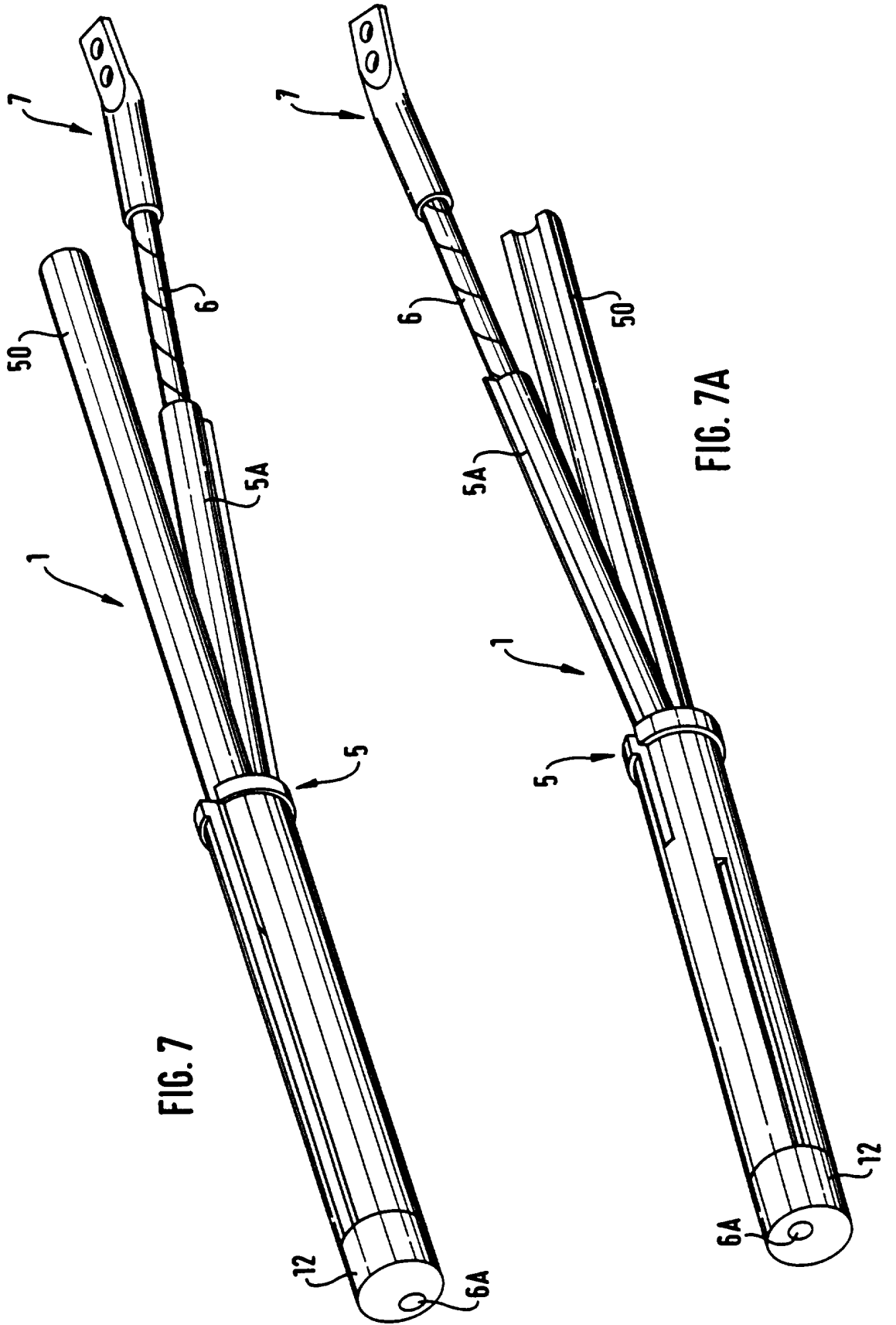


FIG. 7

FIG. 7A

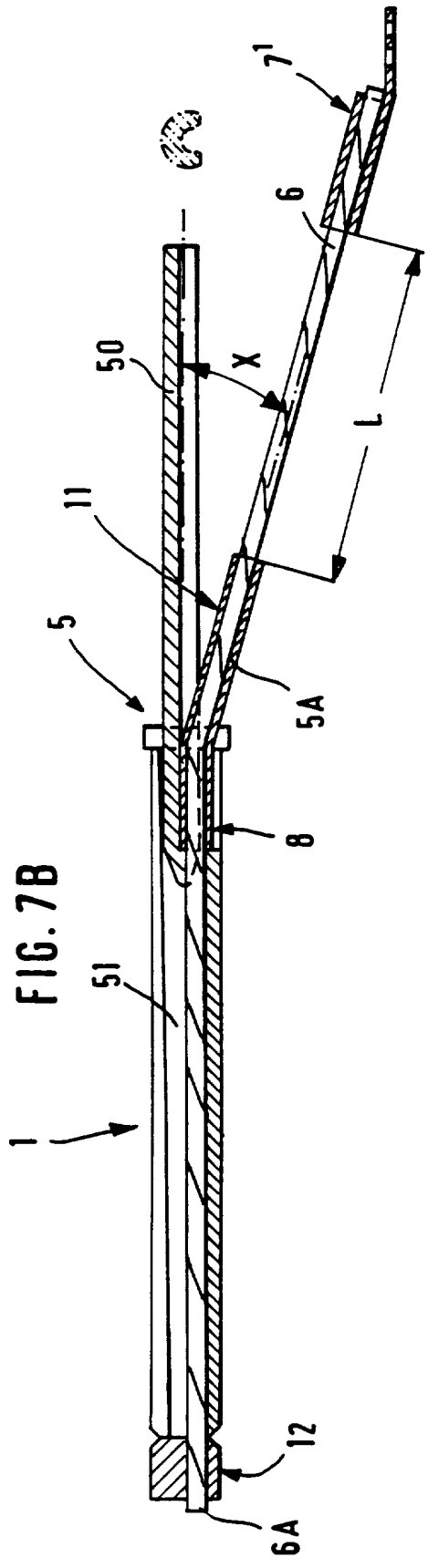


FIG. 7B

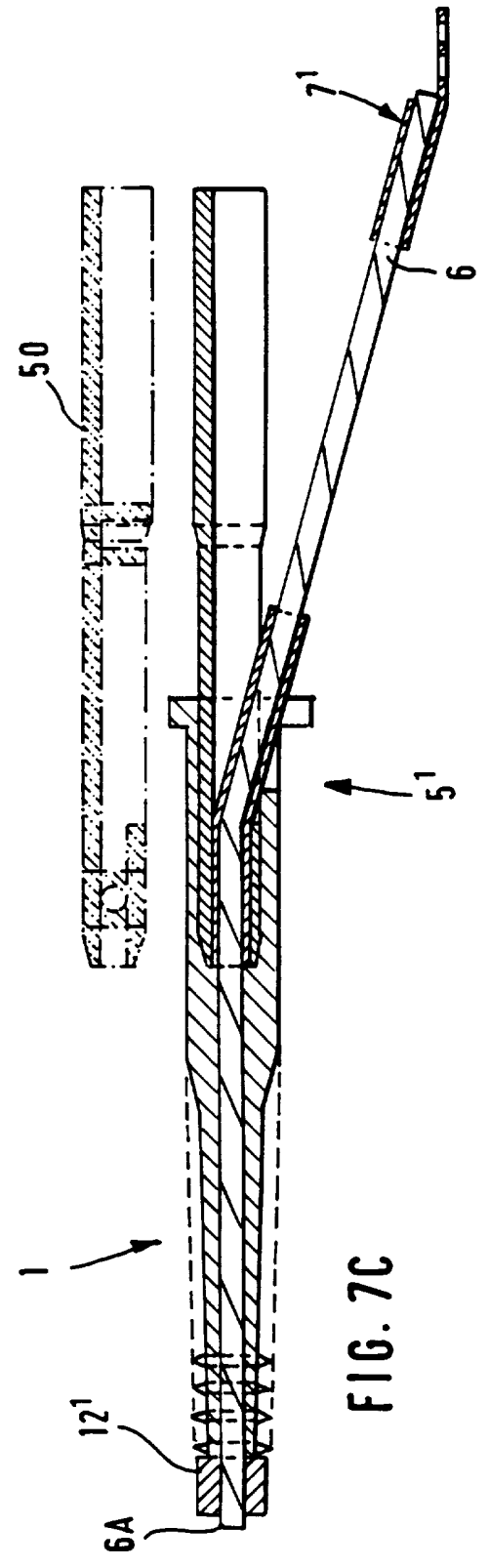


FIG. 7C

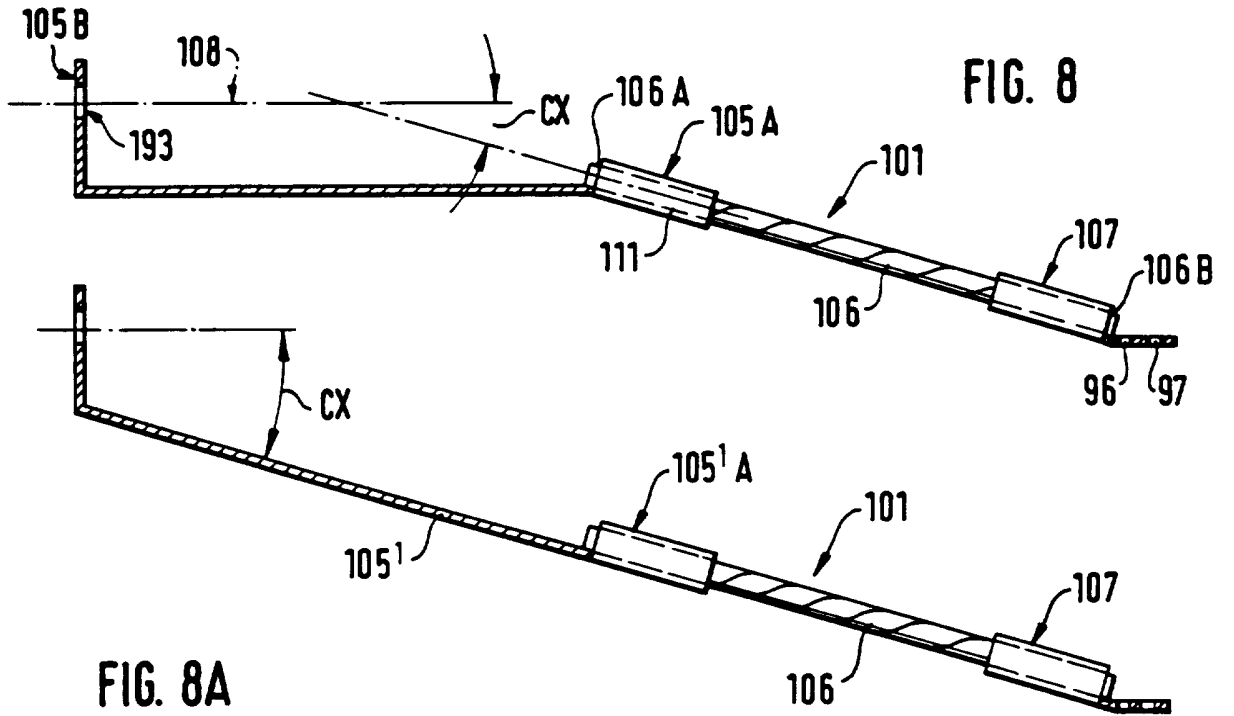


FIG. 8A

FIG. 8

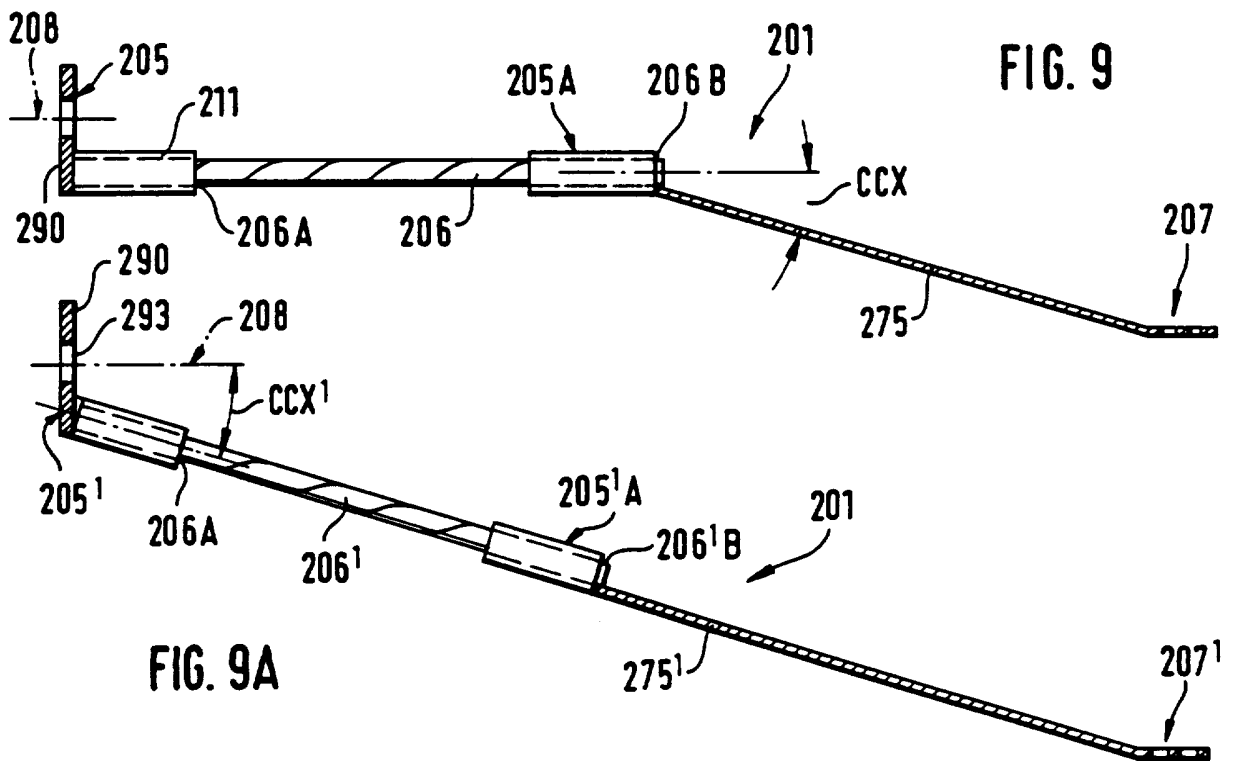


FIG. 9A

FIG. 9

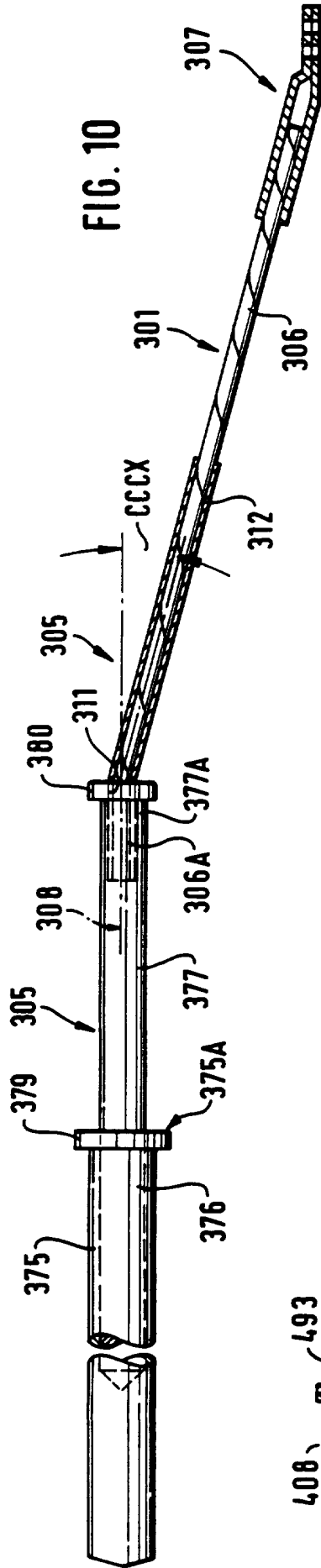


FIG. 10

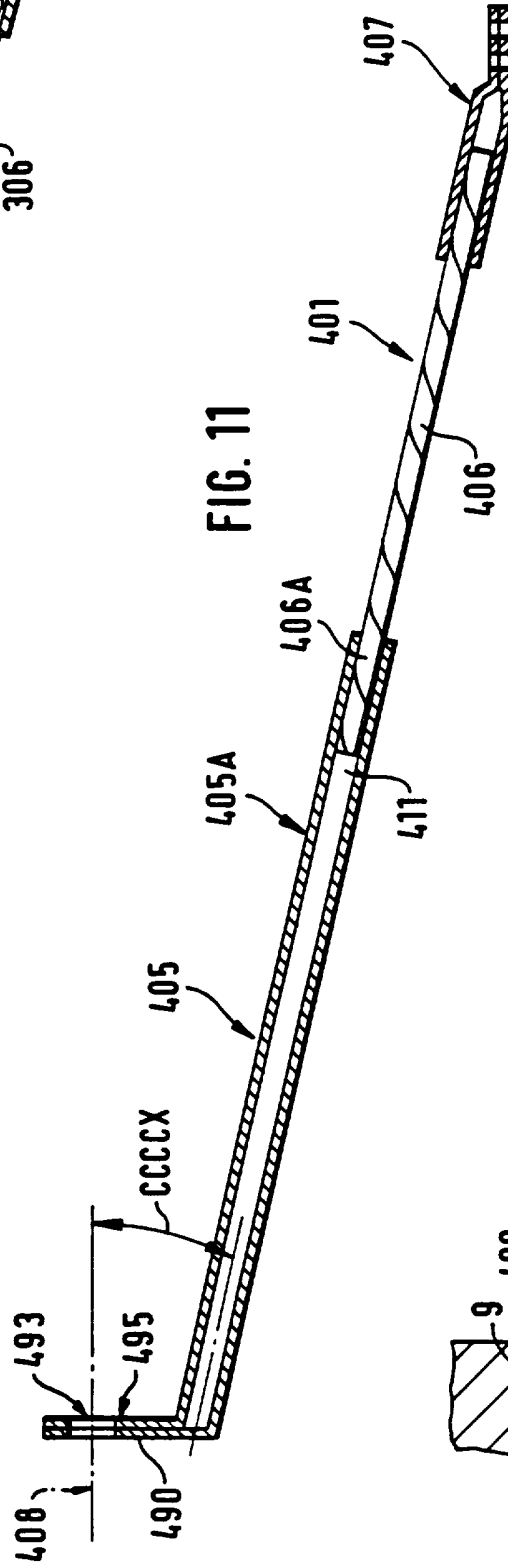


FIG. 11

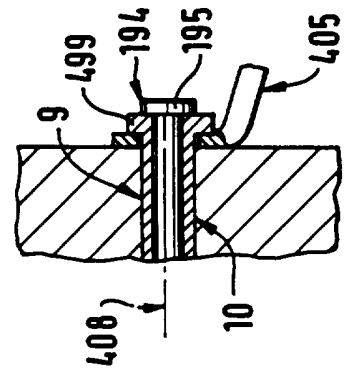


FIG. 11A

FIG. 12

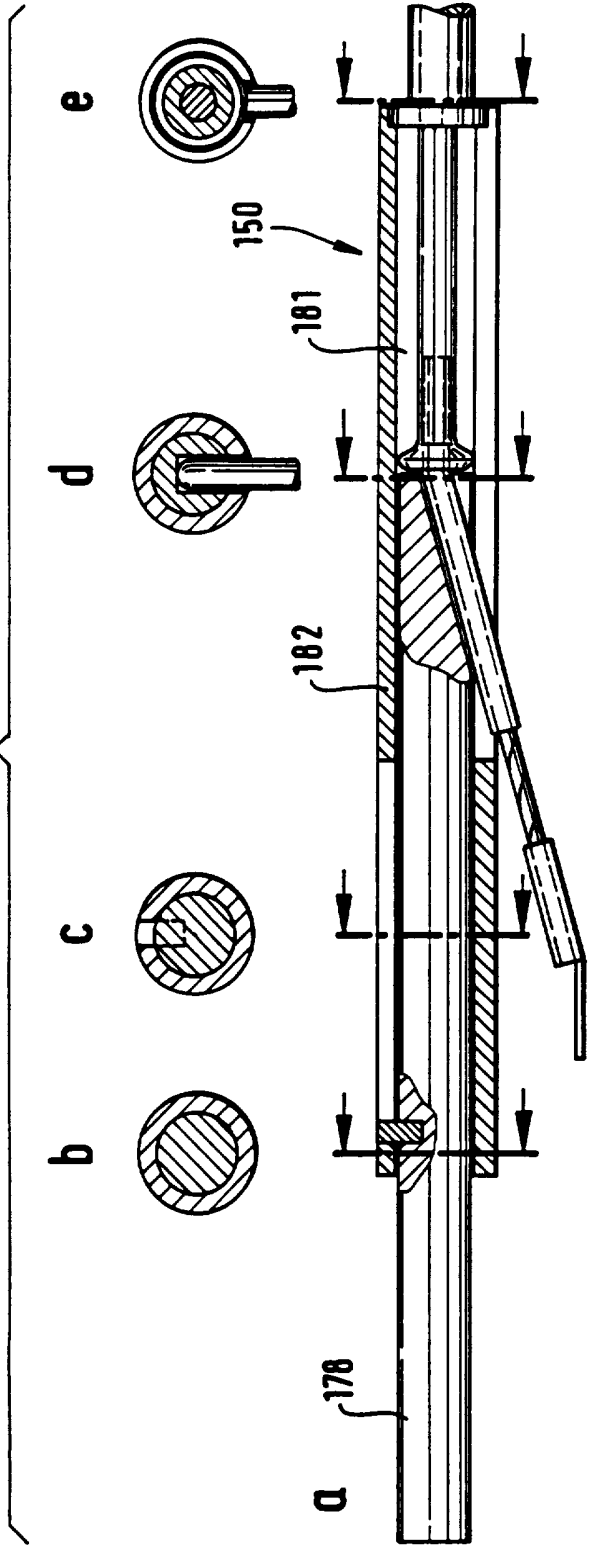


FIG. 13

