



19



OFICINA ESPAÑOLA DE
PATENTES Y MARCAS

ESPAÑA

11 Número de publicación: **2 283 030**

51 Int. Cl.:
B01L 3/14 (2006.01)

12

TRADUCCIÓN DE PATENTE EUROPEA

T3

86 Número de solicitud europea: **97949956 .3**

86 Fecha de presentación : **18.11.1997**

87 Número de publicación de la solicitud: **0877652**

87 Fecha de publicación de la solicitud: **18.11.1998**

54 Título: **Recipiente de muestras para la extracción de sangre.**

30 Prioridad: **19.11.1996 DE 196 47 673**

45 Fecha de publicación de la mención BOPI:
16.10.2007

45 Fecha de la publicación del folleto de la patente:
16.10.2007

73 Titular/es: **Sarstedt AG. & Co.**
Rommelsdorfer Strasse
51588 Nümbrecht, DE

72 Inventor/es: **Sarstedt, Walter**

74 Agente: **Carvajal y Urquijo, Isabel**

ES 2 283 030 T3

Aviso: En el plazo de nueve meses a contar desde la fecha de publicación en el Boletín europeo de patentes, de la mención de concesión de la patente europea, cualquier persona podrá oponerse ante la Oficina Europea de Patentes a la patente concedida. La oposición deberá formularse por escrito y estar motivada; sólo se considerará como formulada una vez que se haya realizado el pago de la tasa de oposición (art. 99.1 del Convenio sobre concesión de Patentes Europeas).

DESCRIPCIÓN

Recipiente de muestras para la extracción de sangre.

5 La invención se refiere a un recipiente de muestras para la extracción de cantidades muy pequeñas de sangre, que está constituido por un recipiente exterior que posee un collar y por un recipiente interior dispuesto dentro del mismo, que está configurado cerrado por abajo y abierto en el lado de extracción, con un anillo de extracción de sangre abierto, que se puede cerrar por medio de un tapón y que se proyecta desde el recipiente exterior.

10 Se conocen a través de los documentos EP 0 517 119 B1 y US 5 458 854 A dispositivos de extracción de sangre de este tipo con un tubito colector para la sangre. El tubito o bien el recipiente de recepción de sangre posee un espacio colector de sangre integrado, del tipo de recipiente con un extremo redondeado abierto en la parte superior y un extremo redondeado cerrado en la parte inferior. El extremo abierto del recipiente está provisto en una sola pieza con una pieza de labio en forma de paleta, sobre cuyo borde de recepción puede discurrir la sangre extraída hasta
15 el espacio colector de sangre dimensionado, en cambio, de diámetro mayor. El extremo superior del recipiente junto con la pieza de labio en forma de paleta conformada allí integralmente se puede cerrar por medio de una tapa. Ésta se acopla durante la extracción de la sangre sobre el extremo inferior del recipiente. Para poder insertar el recipiente de recepción de la sangre en una centrífuga clínica estándar, se acopla un recipiente complementario en el fondo del recipiente de acuerdo con la publicación de patente US. Un dispositivo de este tipo para la extracción de cantidades
20 muy pequeñas de sangre se conoce a partir del documento EP 0 072 006 B2. En esta forma de realización, una pieza de labio en forma de paleta que sirve para la extracción de sangre o un tubito capilar es un componente fijo de una caperuza que se puede colocar sobre el recipiente de recepción de sangre.

25 Estos dispositivos de extracción de sangre o bien de toma de sangre tienen en común que deben emplearse de una manera selectiva para la colección y transmisión de la sangre al recipiente de recepción de sangre, en efecto, exactamente con la pieza de labio en forma de paleta en el lado del paciente apuntado para la extracción de sangre. En el caso de una colocación no precisa, no se puede conducir la sangre correctamente al recipiente, con la consecuencia de que una parte de la sangre se puede deslizar por el exterior a lo largo del recipiente. La cantidad de muestras en todo caso disminuida en la sangre capilar, se reduce, por lo tanto, a veces sensiblemente. Además, se eleva en una medida
30 considerable el peligro de contaminación o bien de inyección para las personas de las que se extrae la sangre y para el personal del laboratorio.

35 Para la reducción de una colocación precisa y, por lo tanto, para la simplificación de la extracción de sangre se conoce a través del documento US 5 038 794 A configurar un capilar con un embudo del tipo de llave, siendo enroscado el capilar con el embudo o bien con la llave en un recipiente de muestras, que sirve como recipiente colector para la cantidad de sangre capilar extraída.

40 Se conoce a partir del documento DE 24 39 218 A1 extraer la sangre en un recipiente capilar configurado de forma especial, en el que, en efecto, solamente la boquilla presenta la forma de un capilar, mientras que la zona restante está tan ensanchada que se puede insertar una micropipeta. El extremo alejado de la boquilla, es decir, al menos el orificio grande del capilar se puede cerrar por medio de un tapón, y el capilar se puede enchufar, cuando es necesario, en un recipiente esencialmente cilíndrico. En lugar de centrifugar la sangre después de la retirada del recipiente capilar, es posible utilizar el recipiente capilar inmediatamente incluso para la centrifugación.

45 Otro problema que se plantea en la preparación y análisis de cantidades muy pequeñas de sangre en el laboratorio consiste en hallar recipientes de este tipo que ajustan, en virtud de sus dimensiones exteriores, en los aparatos habituales del laboratorio, se pueden etiquetar (por ejemplo con etiquetas de códigos de barras) y que garantizan, a pesar de todo, al mismo tiempo un nivel de llenado de la muestra, que se puede pipera todavía bien o bien se puede manipular. Por lo tanto, cuando se utilizan recipientes con un diámetro exterior habitual para centrifugas de venta en
50 el comercio y con los espesores de pared habituales, entonces una cantidad de sangre capilar con el volumen de una a varias gotitas tiene un nivel de llenado tan reducido que la cantidad principal de la sangre está distribuida sobre la superficie interior del recipiente y, por lo tanto, no está disponible casi ninguna muestra ya para el análisis. En cambio, si se emplean recipientes con un diámetro menor que garantiza un nivel de llenado suficiente, entonces éstos no ajustan en los aparatos de venta en el comercio. En recipientes, que poseen las medidas suficientes en su zona superior relevante, adecuada para los aparatos, y que se estrechan cónicamente hacia abajo, se plantea el problema de que estos recipientes no se pueden revestir con las etiquetas de códigos de barras de venta en el comercio. Para cumplir estos requerimientos de medidas opuestos, se pueden obtener en el mercado recipientes, cuyos contornos exteriores corresponden a las medidas requeridas de los aparatos de laboratorio de venta en el comercio y cuyo diámetro interior del recipiente es lo más pequeño y estrecho posible. Estas diferencias de medidas grandes entre el diámetro exterior y el diámetro interior se compensan, sin embargo, a través de un espesor de pared relativamente muy grande. La fabricación de tales recipientes conduce entonces a los problemas técnicos conocidos desde hace mucho tiempo por el técnico de fundición por inyección. Por último, a ello hay que añadir que el útil de fundición por inyección muy costoso, necesario, para la fabricación de estos recipientes que poseen un espesor de pared grande solamente es adecuado siempre para la fabricación de recipientes de plástico de un tipo. No obstante, puesto que diferentes tipos
65 de plásticos muestran un comportamiento diferente frente a la sangre u otro producto de muestra, se necesitan, por lo tanto, también recipientes de diferentes tipos de plásticos de acuerdo con los requerimientos planteados al producto de muestra. Esto significa que cada vez es necesaria la fabricación o bien la utilización de otro útil de fundición por inyección, lo que conduce a inversiones elevadas.

ES 2 283 030 T3

La invención tiene el cometido de crear un recipiente de muestras para la extracción de cantidades muy pequeñas de sangre, con el que se pueden eliminar los inconvenientes mencionados anteriormente y que facilita la extracción, es más fácil de fabricar y ofrece posibilidades de aplicación variables.

5 Este cometido se soluciona de acuerdo con la invención por medio de un recipiente de muestras, en el que el recipiente interior está dispuesto en un recipiente exterior separado con asiento fijo y con un anillo de extracción de sangre de pared muy fina y que permanece constante sobre su circunferencia, en el que el collar del recipiente exterior apoya tanto el recipiente interior debajo del anillo de extracción de sangre como también el recipiente exterior propiamente dicho introducido en una centrífuga. A través de la división en dos partes del recipiente de muestras
10 de acuerdo con la invención con el anillo de extracción de sangre de pared muy fina que permanece constante sobre su circunferencia del recipiente interior y el collar de apoyo del recipiente exterior separado se pueden conseguir al mismo tiempo varias ventajas. De este modo, a diferencia de los recipientes de sangre de una pieza se puede prever con un gasto mucho más reducido y con útiles de fundición por inyección mucho menos complicados para el recipiente interior cualquier forma discrecional y especialmente una configuración tal que presenta una geometría del recipiente
15 optimizada para la buena miscibilidad de las muestras y -por ejemplo, en el caso de un recipiente interior cónico- posibilita un nivel alto del suero o plasma después de la centrifugación, lo que permite una pipetación buena y sencilla del sobrante. Aparte de la selección libre de material para los dos recipientes, se pueden insertar en el recipiente exterior, en lo que se refiere a su volumen de llenado, diferentes recipientes interiores, por ejemplo de 200, 300 ó 500 microlitos.

20 La pared de la proyección del recipiente interior, que se proyecta dentro de la posición de montaje desde el recipiente exterior, es decir, del anillo de extracción de sangre simplifica la manipulación en una medida totalmente esencial, no teniendo que preocuparse ya de aplicar de una manera selectiva el recipiente de muestras, pudiendo recogerse la sangre en cualquier lugar con facilidad, sin requerir un centrado del recipiente. El anillo de extracción de
25 sangre es adecuado al mismo tiempo como asiento para un tapón que cierra el recipiente de muestras. El recipiente exterior se puede prever -puesto que no está implicado en la extracción de sangre- de un tamaño tal que acondiciona una superficie suficientemente grande para la aplicación de un soporte de medida o bien de identificación (código de barras). Además, el collar del recipiente exterior cumple una doble función, en efecto sirve tanto para el apoyo del recipiente interior que se puede introducir en el recipiente exterior en virtud de una presión de apriete con asiento
30 fijo o se puede encolar o encajar allí como también para el apoyo en el caso de inserción en una de las centrífugas discretionales que se pueden adquirir en el comercio.

Otras características y ventajas de la invención se deducen a partir de la descripción siguiente, en la que se explican en detalle ejemplos de realización del objeto de la invención. En este caso:

35 La figura 1 muestra en representación despiezada la vista general de las piezas individuales de una primera forma de realización de un recipiente de muestras mostrado de forma esquemática.

40 La figura 2 muestra el recipiente de muestras preparado para la extracción de la sangre de acuerdo con la figura 1.

La figura 3 muestra el recipiente de muestras de acuerdo con la figura 2 en una forma de realización modificada con un capilar acoplable; y

45 La figura 4 muestra una sección a lo largo de la línea IV-IV de la figura 3.

Un recipiente de muestras 1 mostrado en la figura 1 está constituido por un recipiente exterior 2 en forma de tubo, un recipiente interior 3 y un tapón 4. El recipiente exterior 2 está provisto con un collar 5, en el que se apoya, en la posición de montaje representada en la figura 2, el recipiente interior 3 insertado con asiento a presión en el recipiente exterior 2. El recipiente interior 3 cerrado por abajo posee en la forma de realización mostrada una sección cónica
50 del recipiente 6, que garantiza, a pesar de todo, especialmente en el caso de recipientes interiores diseñados con un volumen de llenado reducido, un alto nivel de suero o de plasma después de la centrifugación, lo que permite una pipetación buena y sencilla de la cantidad de líquido deseada.

El recipiente interior 3 está configurado con un apéndice en forma de un anillo de extracción de sangre 7 de pared muy fina, que permite una extracción circular de la sangre recogida en el recipiente interior 3, de manera que el
55 recipiente de muestras 1 se puede colocar con una posición discrecional del anillo de extracción de muestras 7; de esta manera, es posible una extracción sencilla de sangre periférica a través de recolección de la sangre saliente. El tapón 4 acoplado en el estado de suministro sobre el anillo de extracción de sangre 7 del recipiente interior 3 se puede acoplar durante la recepción de la sangre sobre el extremo inferior del recipiente exterior 2, como se ilustra en la figura 2 a
60 través de la flecha 8.

El recipiente de muestras 1 de dos partes ofrece, de acuerdo con la variación mostrada en la figura 3, de una manera sencilla, además, también la posibilidad de una extracción de sangre a través de un capilar 9. Este capilar está dispuesto allí en un tapón de retención 10, que se acopla sobre el anillo de extracción de sangre, de manera que
65 el extremo inferior del capilar desemboca en el recipiente interior 3 y conduce la sangre extraída, por lo tanto, al recipiente interior 3.

ES 2 283 030 T3

Una ventilación adecuada del recipiente interior se ocupa en este caso de que la sangre llegue al capilar 9. En el estado de suministro, el tapón de retención 10 que lleva el capilar 9 cierra el recipiente interior 3, mientras que un tapón de cierre 4 no mostrado aquí, representado como en la figura 2, está acoplado sobre el extremo inferior del recipiente exterior 2. Después de la extracción de sangre, se retira el capilar vacío 9 junto con el tapón de retención 10 fuera del recipiente de muestras 1 o bien fuera del anillo de extracción de sangre 7 del recipiente interior 3 y se desecha; el tapón 4 se acopla a continuación sobre el anillo de extracción de sangre 7 y de esta manera se cierra el recipiente de muestras 1. Para el apoyo del flujo de la sangre o bien extraída desde el anillo de extracción de sangre 7 o desde el capilar 9 y conducida al recipiente interior 3, se puede configurar el recipiente interior 3 con una ayuda de flujo 11, posibilitando la forma de realización mostrada en la figura 4 de la ayuda de flujo 11 una fabricación simplificada en la mayor medida posible, por ejemplo a través de fresado.

15

20

25

30

35

40

45

50

55

60

65

REIVINDICACIONES

1. Recipiente de muestras (1) para la extracción de cantidades muy pequeñas de sangre, que está constituido por un recipiente exterior (2) que posee un collar (5) y por un recipiente interior (3) dispuesto dentro del mismo, que está configurado cerrado por abajo y abierto en el lado de extracción, con un anillo de extracción de sangre (7) abierto, que se puede cerrar por medio de un tapón (4) y que se proyecta desde el recipiente exterior (2), **caracterizado** porque el recipiente interior (3) está dispuesto en un recipiente exterior (2) separado con asiento fijo y con un anillo de extracción de sangre (7) de pared muy fina y que permanece constante sobre su circunferencia, en el que el collar (5) del recipiente exterior (2) apoya tanto el recipiente interior (3) debajo del anillo de extracción de sangre como también el recipiente exterior (2) propiamente dicho introducido en una centrífuga.

5

10

15

20

25

30

35

40

45

50

55

60

65

Fig. 1

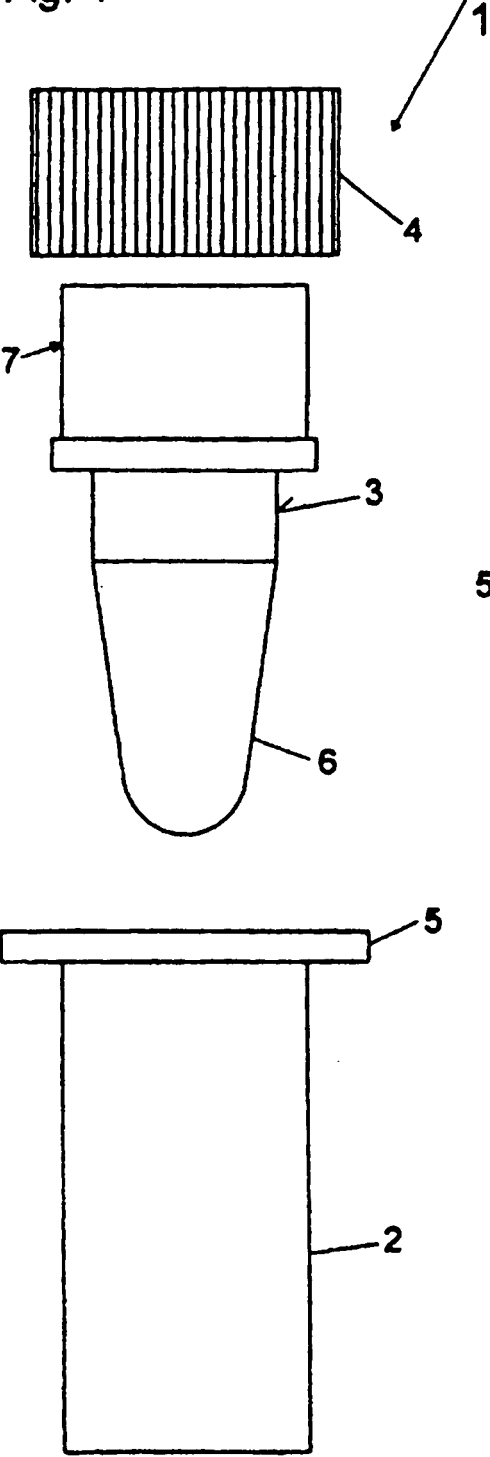


Fig. 2

