

(12) PEDIDO INTERNACIONAL PUBLICADO SOB O TRATADO DE COOPERAÇÃO EM MATÉRIA DE PATENTES (PCT)

(19) Organização Mundial da Propriedade Intelectual
Secretaria Internacional



(43) Data de Publicação Internacional
07 de Janeiro de 2021 (07.01.2021)

WIPO | PCT

(10) Número de Publicação Internacional
WO 2021/000030 A1

(51) Classificação Internacional de Patentes:
A43B 5/00 (2006.01)

(21) Número do Pedido Internacional:
PCT/BR2019/050250

(22) Data do Depósito Internacional:
04 de Julho de 2019 (04.07.2019)

(25) Língua de Depósito Internacional: Português

(26) Língua de Publicação: Português

(72) Inventor; e

(71) Requerente: FARDIN, José Henrique [BR/BR]; Sadi Castro 896/702, 91130-060 Porto Alegre (BR).

(74) Mandatário: D'MARK REGISTROS DE MARCAS E PATENTES; Siqueira Campos 1171/ 8º andar, 90010-001 Porto Alegre (BR).

(81) Estados Designados (sem indicação contrária, para todos os tipos de proteção nacional existentes): AE, AG, AL, AM, AO, AT, AU, AZ, BA, BB, BG, BH, BN, BR, BW, BY, BZ, CA, CH, CL, CN, CO, CR, CU, CZ, DE, DJ, DK, DM, DO, DZ, EC, EE, EG, ES, FI, GB, GD, GE, GH, GM, GT, HN,

HR, HU, ID, IL, IN, IR, IS, JO, JP, KE, KG, KH, KN, KP, KR, KW, KZ, LA, LC, LK, LR, LS, LU, LY, MA, MD, ME, MG, MK, MN, MW, MX, MY, MZ, NA, NG, NI, NO, NZ, OM, PA, PE, PG, PH, PL, PT, QA, RO, RS, RU, RW, SA, SC, SD, SE, SG, SK, SL, SM, ST, SV, SY, TH, TJ, TM, TN, TR, TT, TZ, UA, UG, US, UZ, VC, VN, ZA, ZM, ZW.

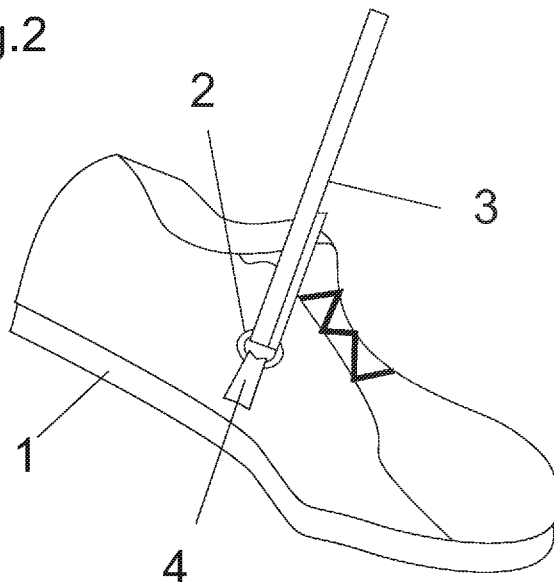
(84) Estados Designados (sem indicação contrária, para todos os tipos de proteção regional existentes): ARIPO (BW, GH, GM, KE, LR, LS, MW, MZ, NA, RW, SD, SL, ST, SZ, TZ, UG, ZM, ZW), Eurasiático (AM, AZ, BY, KG, KZ, RU, TJ, TM), Europeu (AL, AT, BE, BG, CH, CY, CZ, DE, DK, EE, ES, FI, FR, GB, GR, HR, HU, IE, IS, IT, LT, LU, LV, MC, MK, MT, NL, NO, PL, PT, RO, RS, SE, SI, SK, SM, TR), OAPI (BF, BJ, CF, CG, CI, CM, GA, GN, GQ, GW, KM, ML, MR, NE, SN, TD, TG).

Publicado:
— com relatório de pesquisa internacional (Art. 21(3))

(54) Title: ARRANGEMENT ON SPORTS FOOTWEAR FOR EXERCISE WITH ELASTIC BANDS OR SIMILAR

(54) Título: DISPOSIÇÃO EM CALÇADO ESPORTIVO PARA EXERCÍCIO COM FITAS ELÁSTICAS OU SIMILARES

fig.2



(57) Abstract: The present utility model generally pertains to the technological field of footwear suitable for practising sports and, more specifically, to the field of accessories for exercising with elastic belts and bands, comprising an article of footwear (1) provided on its outer surface with fastening means (2) for accessories for exercising, such as elastic bands, belts or tubes (3).

(57) Resumo: O presente modelo de utilidade pertence, de maneira geral, ao setor tecnológico de calçados próprios para prática esportiva e, mais precisamente, ao setor de acessórios para a prática de exercícios com faixas e fitas elásticas, compreendendo um calçado (1) dotado em sua superfície externa de meios de fixação (2) para acessórios para a prática de exercícios, como fitas, faixas ou tubos elásticos (3).



WO 2021/000030 A1

DISPOSIÇÃO EM CALÇADO ESPORTIVO PARA EXERCÍCIO COM FITAS ELÁSTICAS OU SIMILARES

Setor tecnológico do modelo

[0001] O presente modelo de utilidade pertence, de maneira geral, ao setor tecnológico de calçados próprios para prática esportiva e, mais precisamente, ao setor de acessórios para a prática de exercícios com faixas e fitas elásticas, que são utilizadas para séries de repetições de exercícios de agachamento, extensão, flexão e adução de pernas e braços, bem como ombros, costas e peito. As faixas elásticas foram desenvolvidas na Rússia no começo dos anos 50 para o treinamento de seus atletas e em terapias de reabilitação para a recuperação articular e muscular, sendo hoje utilizadas nas rotinas do método Pilates, disciplinas esportivas e na reabilitação fisioterapêutica.

Estado da técnica conhecido

[0002] As faixas elásticas apresentam diferentes resistências e são tencionadas para exercitar a musculatura do usuário, para tanto, o praticante normalmente pisa sobre a faixa e a tenciona, ou a faixa é dotada de aros para a introdução de mãos e pés.

[0003] O estado da técnica desse setor tecnológico compreende calçados próprios para prática esportiva, dotados de características adequadas para tanto, como maior flexibilidade e amortecimento.

[0004] Uma série de documentos de patente tem por objeto calçados esportivos com funções adicionais, como BR 11 2015 006339-0, que descreve um calçado com amortecimento; MU8702379-2 e MU 8701240-5, que revelam calçados que permitem realizar pequenos saltos; MU 8701233-2, que descreve um calçado que permite deslizar sobre o calcanhar; PI 0605544-3, que se refere a um calçado com sistema de rodízios acoplado e outros, porém, nenhum documento revela um calçado esportivo com meios para auxiliar a prática de exercícios com fitas elásticas.

Novidade e objetivos do modelo

[0005] O presente modelo de utilidade se refere a um calçado esportivo com meios para a fixação de fitas elásticas ou similares para a realização de todos os exercícios que usem este tipo de acessório.

[0006] O modelo proposto prevê anéis integrados em pontos estratégicos para a fixação de fitas, faixas ou tubos elásticos para facilitar a realização de exercícios físicos.

Descrição dos desenhos anexos

[0007] A fim de que o presente modelo de utilidade seja plenamente compreendido e levado à prática por qualquer técnico deste setor tecnológico, o mesmo será detalhadamente descrito e explicado, tendo como base os desenhos anexos abaixo listados, que ilustram e subsidiam a disposição construtiva proposta:

[0008] Figura 1 desenho em perspectiva de um calçado, fabricado como previsto pelo presente modelo de utilidade.

[0009] Figura 2 desenho em perspectiva de um calçado, fabricado como previsto pelo presente modelo de utilidade e fixado a uma faixa elástica.

[0010] Figura 3 desenho em vista superior de um calçado com os meios de fixação das fitas elásticas nas laterais.

[0011] Figura 4 desenho em vista superior de um calçado com os meios de fixação das fitas elásticas nas partes posterior e anterior.

[0012] Figura 5 desenho em vista superior de um calçado com os meios de fixação das fitas elásticas nas laterais e nas partes posterior e anterior.

Descrição detalhada do modelo

[0013] Conforme pode ser visualizado nas figuras anexas, a disposição em calçado esportivo para exercício com fitas elásticas ou similares compreende um calçado (1) dotado em sua superfície externa de meios de fixação (2) de acessórios para a prática de exercícios, como fitas, faixas ou tubos elásticos (3). Os meios (2) são preferencialmente constituídos por anéis rígidos presos por uma alça (4) de tecido couro ou similar, costurada na superfície externa do calçado (1)

[0014] Em uma concretização preferencial do modelo, o calçado (1) tem os meios de fixação (2) dispostos nas laterais (5 e 5a).

[0015] Em uma concretização preferencial do modelo, o calçado (1) tem os meios de fixação (2) dispostos na parte frontal (6) e/ou na parte posterior (6a).

[0016] Tratou-se no presente relatório descritivo de um modelo de utilidade dotado de aplicação industrial, novidade, melhoria funcional e ato inventivo, todos os requisitos determinados por lei para receber a patente pleiteada.

Reivindicações:

1- DISPOSIÇÃO EM CALÇADO ESPORTIVO PARA EXERCÍCIO COM FITAS ELÁSTICAS OU SIMILARES caracterizado por ser dotado em sua superfície externa de meios de fixação (2) para fitas elásticas ou similares, constituídos por anéis rígidos presos por uma faixa de tecido (4) costurada ou grampeada na superfície externa do calçado (1), dispostos preferencialmente nas laterais (5 e 5a).

2- DISPOSIÇÃO EM CALÇADO ESPORTIVO PARA EXERCÍCIO COM FITAS ELÁSTICAS OU SIMILARES de acordo com a reivindicação 1 e caracterizado por os meios de fixação (2) estarem dispostos na parte frontal (6) e/ou na parte posterior (6a).

3- DISPOSIÇÃO EM CALÇADO ESPORTIVO PARA EXERCÍCIO COM FITAS ELÁSTICAS OU SIMILARES de acordo com a reivindicação 1 e caracterizado por os meios de fixação (2) estarem dispostos nas laterais (5 e 5a) e na parte frontal (6) e/ou na parte posterior (6a).

fig.1

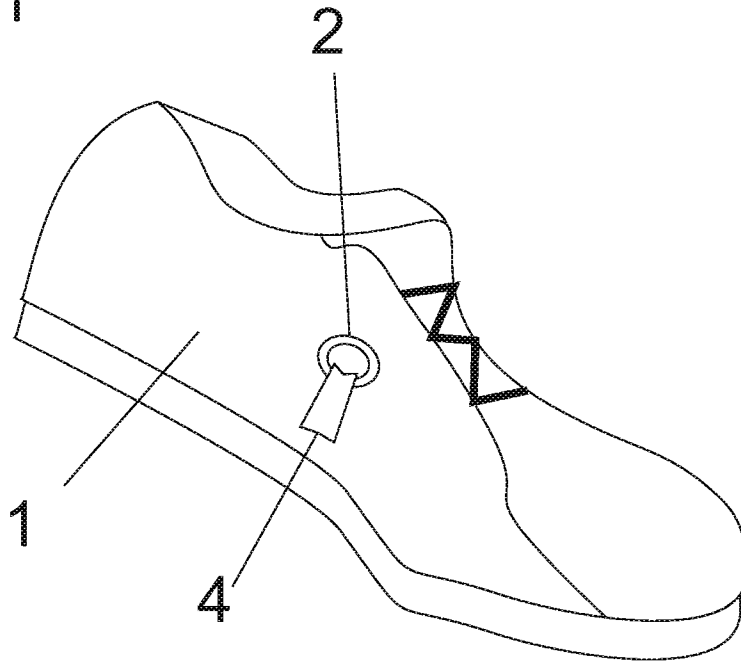


fig.2

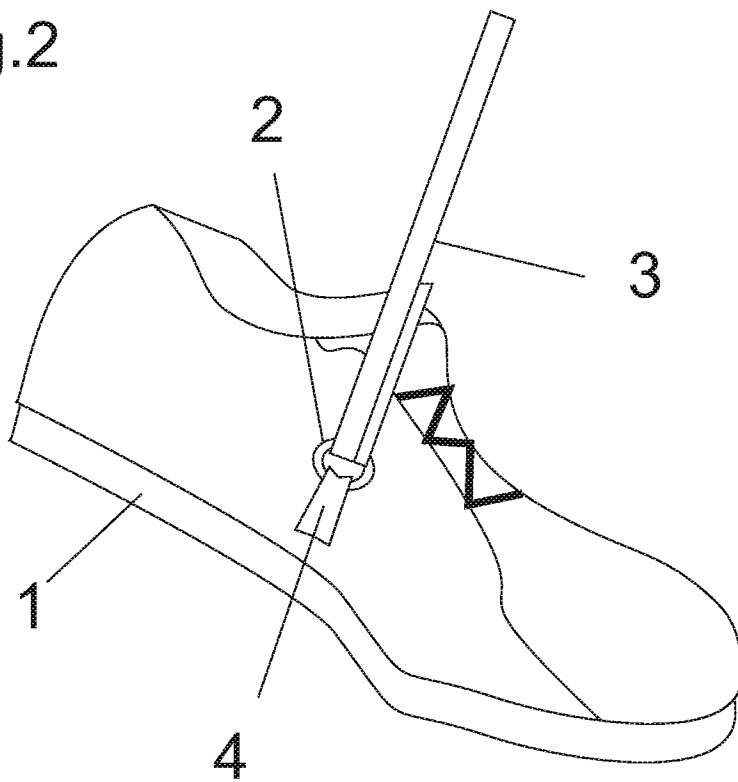


fig.3

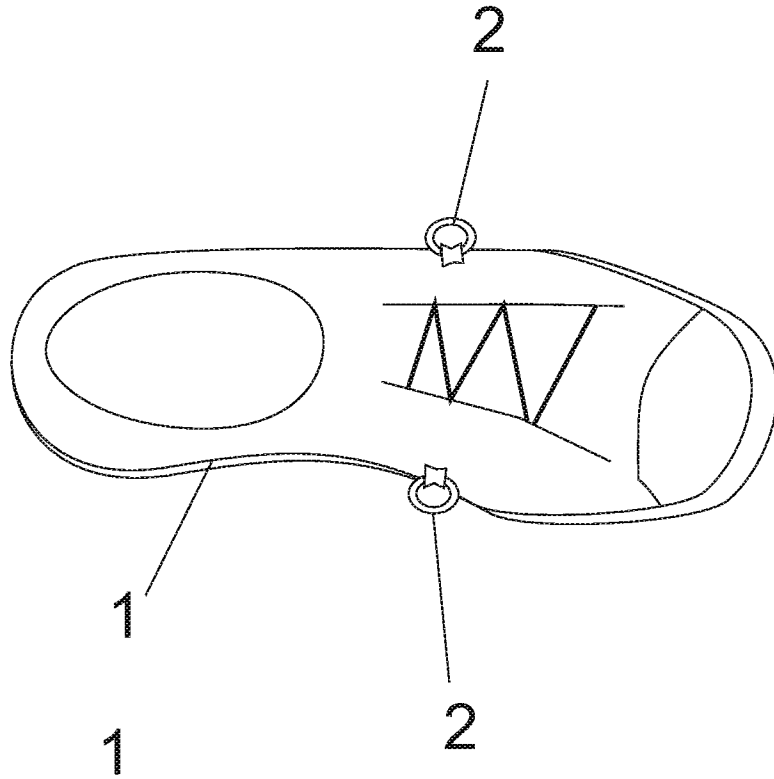


fig.4

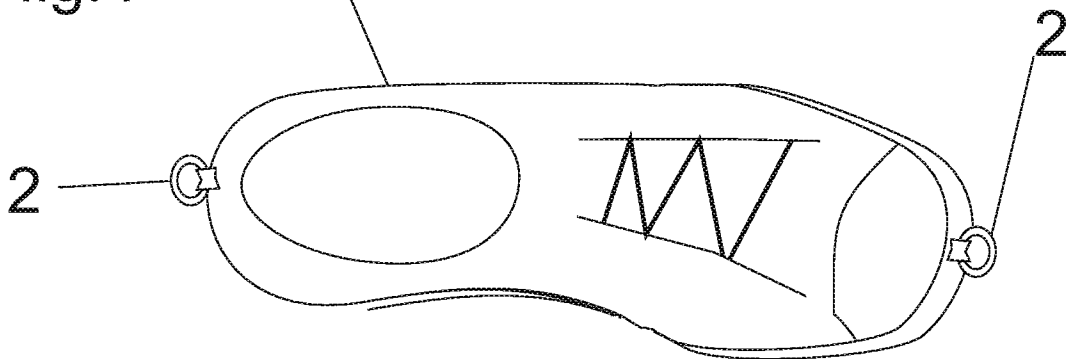
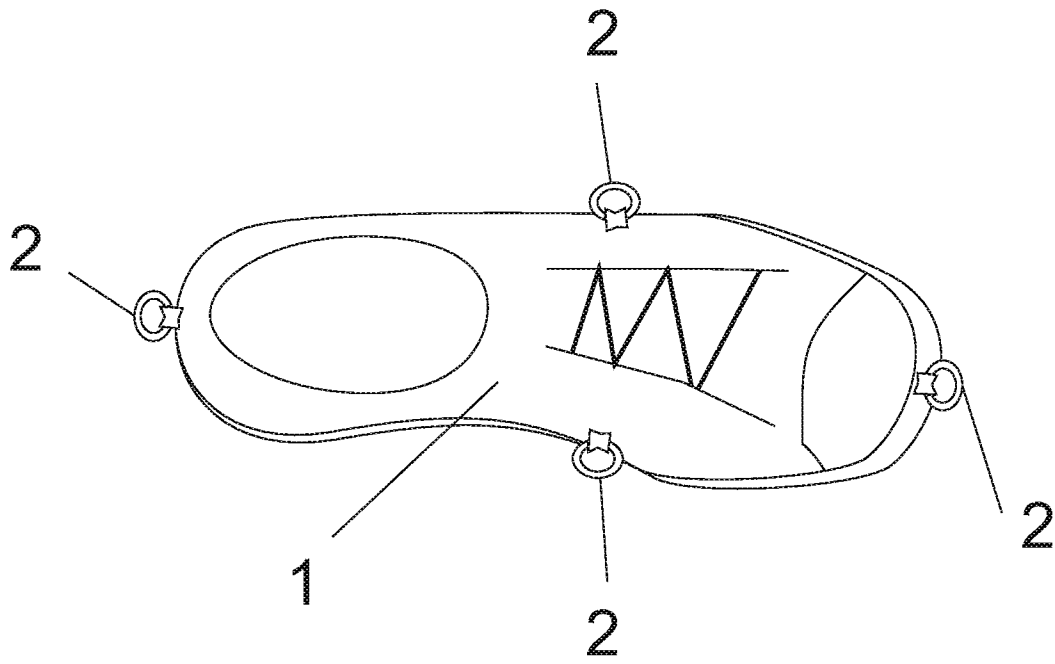


fig.5



INTERNATIONAL SEARCH REPORT

International application No.
PCT/BR2019/050250

A. CLASSIFICATION OF SUBJECT MATTER A43B5/00 (2006.01)		
According to International Patent Classification (IPC) or to both national classification and IPC		
B. FIELDS SEARCHED		
Minimum documentation searched (classification system followed by classification symbols) A43B		
Documentation searched other than minimum documentation to the extent that such documents are included in the fields searched BASE DE PATENTES DO INPI/BR		
Electronic data base consulted during the international search (name of data base and, where practicable, search terms used) ESPACENET, EPODOC		
C. DOCUMENTS CONSIDERED TO BE RELEVANT		
Category*	Citation of document, with indication, where appropriate, of the relevant passages	Relevant to claim No.
X	US 2006265910 A1 (LAMPLEY DEVERICK [US]) 30 Nov. 2006 (2006-11-30) Figure 1 -----	1 to 3
X	WO 2009110706 A2 (JUNG MIN-HO [KR]) 11 Sept 2009 (2009-09-11) Figure 3 -----	1 to 3
X	US 2013067767 A1 (CASTO THOMAS [US]) 21 March 2013 (2013-03-21) Figure 2 -----	1 to 3
X	US 2010050473 A1 (ANTHONY ROSSO [US]) 04 March 2010 (2010-03-04) Figure 1 -----	1 to 3
<input checked="" type="checkbox"/> Further documents are listed in the continuation of Box C. <input checked="" type="checkbox"/> See patent family annex.		
* Special categories of cited documents: "A" document defining the general state of the art which is not considered to be of particular relevance "E" earlier application or patent but published on or after the international filing date "L" document which may throw doubts on priority claim(s) or which is cited to establish the publication date of another citation or other special reason (as specified) "O" document referring to an oral disclosure, use, exhibition or other means "P" document published prior to the international filing date but later than the priority date claimed "T" later document published after the international filing date or priority date and not in conflict with the application but cited to understand the principle or theory underlying the invention "X" document of particular relevance; the claimed invention cannot be considered novel or cannot be considered to involve an inventive step when the document is taken alone "Y" document of particular relevance; the claimed invention cannot be considered to involve an inventive step when the document is combined with one or more other such documents, such combination being obvious to a person skilled in the art "&" document member of the same patent family		
Date of the actual completion of the international search 23 March 2020		Date of mailing of the international search report 24 March 2020
Name and mailing address of the ISA/ INSTITUTO NACIONAL DA PROPRIEDADE INDUSTRIAL Rua Mayrink Veiga nº 9, 6º andar cep: 20090-910, Centro - Rio de Janeiro/RJ		Authorized officer Mauki Faria Esposito Telephone No. +55 21 3037-3493/3742
Facsimile No.		

INTERNATIONAL SEARCH REPORT

International application No.

PCT/BR2019/050250

C (Continuation). DOCUMENTS CONSIDERED TO BE RELEVANT		
Category*	Citation of document, with indication, where appropriate, of the relevant passages	Relevant to claim No.
X	US 4596387 A (ROBERTS PATRICK S) 24 June 1986 (1986-06-24) Figures 4 to 6	1 to 3
X	US 2017028244 A1 (FUNCTIONWEAR LLC [US]) 02 Feb 2017 (2017-02-02) Figures 9, 10 and 17	1 to 3
X	KR 200248653 Y1 (PARK, SIN CHANG) 16 Nov 2001 (2001-11-16) Drawings	1 to 3
X	CN 202760293 U (XIAO ZHIQIANG) 06 March 2013 (2013-03-06) Figure 1	1 to 3
A	US 2011258885 A1 (RUTHERFORD RALPH A [US]) 27 Oct 2011 (2011-10-27) Figure 1 and 4	1 to 3
A	JP S63186452 U 30 Nov 1988 (1988-11-30) The whole document	1 to 3
A	US 5306222 A (WILKINSON WILLIAM T [US]) 26 April 1994 (1994-04-26) The whole document	1 to 3
A	US 5782727 A 21 July 1998 (1998-07-21) The whole document	1 to 3
A	US 5372565 A (BURDENKO IGOR N [US]) 13 Dec 1994 (1994-12-13) The whole document	1 to 3
A	US 5545113 A 13 August 1996 (1996-08-13) The whole document	1 to 3
A	US 2018036577 A1 (LEARY STEPHONE [US]) 08 Feb 2018 (2018-02-08) The whole document	1 to 3
A	US 2835249 A 20 May 1958 (1958-05-20) The whole document	1 to 3
A	US 2007287616 A1 13 Dec 2007 (2007-12-13) The whole document	1 to 3

INTERNATIONAL SEARCH REPORT
Information on patent family members

International application No.

PCT/BR2019/050250

US 2006265910 A1	2006-11-30	NONE	
WO 2009110706 A2	2009-09-11	WO 2009110706 A3 JP 2011514821 A KR 20090094574 A KR 100979307 B1	2009-10-29 2011-05-12 2009-09-08 2010-09-02
US 2013067767 A1	2013-03-21	NONE	
US 2010050473 A1	2010-03-04	NONE	
US 4596387 A	1986-06-24	NONE	
US 2017028244 A1	2017-02-02	US 10195475 B2 AU 2013256003 A1 AU 2016203926 A1 CA 2872422 A1 CA 2965316 A1 EP 2844356 A1 US 2013333097 A1 US 8915827 B2 US 2012283077 A1 US 8968166 B2 US 2015057135 A1 US 9586082 B2 US 2016101309 A1 US 2019143166 A1 WO 2013166493 A1	2019-02-05 2014-11-20 2016-06-30 2013-11-07 2013-11-07 2015-03-11 2013-12-19 2014-12-23 2012-11-08 2015-03-03 2015-02-26 2017-03-07 2016-04-14 2019-05-16 2013-11-07
CN 202760293 U	2013-03-06	NONE	
US 2011258885 A1	2011-10-27	US 8826571 B2	2014-09-09
JP S63186452 U	1988-11-30	NONE	
US 5306222 A	1994-04-26	AU 3205793 A AU 655525 B2 CA 2087301 A1 DE 69330061 D1 EP 0606507 A1 US 5176600 A US 5186701 A	1994-08-18 1994-12-22 1994-07-15 2001-05-03 1994-07-20 1993-01-05 1993-02-16
US 5782727 A	1998-07-21	NONE	
US 5372565 A	1994-12-13	NONE	
US 5545113 A	1996-08-13	NONE	
US 2018036577 A1	2018-02-08	US 9937374 B2	2018-04-10
US 2835249 A	1958-05-20	NONE	

INTERNATIONAL SEARCH REPORT
Information on patent family members

International application No.

PCT/BR2019/050250

US 2007287616 A1

2007-12-13

US 7628742 B2

2009-12-08

A. CLASSIFICAÇÃO DO OBJETO
A43B5/00 (2006.01)

De acordo com a Classificação Internacional de Patentes (IPC) ou conforme a classificação nacional e IPC

B. DOMÍNIOS ABRANGIDOS PELA PESQUISA

Documentação mínima pesquisada (sistema de classificação seguido pelo símbolo da classificação)

A43B

Documentação adicional pesquisada, além da mínima, na medida em que tais documentos estão incluídos nos domínios pesquisados

BASE DE PATENTES DO INPI/BR

Base de dados eletrônica consultada durante a pesquisa internacional (nome da base de dados e, se necessário, termos usados na pesquisa)

ESPACENET, EPODOC

C. DOCUMENTOS CONSIDERADOS RELEVANTES

Categoria*	Documentos citados, com indicação de partes relevantes, se apropriado	Relevante para as reivindicações Nº
X	US 2006265910 A1 (LAMPLEY DEVERICK [US]) 30 novembro 2006 (2006-11-30) Figura 1.	1 a 3
X	WO 2009110706 A2 (JUNG MIN-HO [KR]) 11 setembro 2009 (2009-09-11) Figura 3.	1 a 3
X	US 2013067767 A1 (CASTO THOMAS [US]) 21 março 2013 (2013-03-21) Fihura 2.	1 a 3
X	US 2010050473 A1 (ANTHONY ROSSO [US]) 04 março 2010 (2010-03-04) Figura 1.	1 a 3

Documentos adicionais estão listados na continuação do quadro C

Ver o anexo de famílias das patentes

* Categorias especiais dos documentos citados:

“A” documento que define o estado geral da técnica, mas não é considerado de particular relevância.

“E” pedido ou patente anterior, mas publicada após ou na data do depósito internacional

“L” documento que pode lançar dúvida na(s) reivindicação(ões) de prioridade ou na qual é citado para determinar a data de outra citação ou por outra razão especial

“O” documento referente a uma divulgação oral, uso, exibição ou por outros meios.

“P” documento publicado antes do depósito internacional, porém posterior a data de prioridade reivindicada.

“T” documento publicado depois da data de depósito internacional, ou de prioridade e que não conflita como depósito, porém citado para entender o princípio ou teoria na qual se baseia a invenção.

“X” documento de particular relevância; a invenção reivindicada não pode ser considerada nova e não pode ser considerada envolver uma atividade inventiva quando o documento é considerado isoladamente.

“Y” documento de particular relevância; a invenção reivindicada não pode ser considerada envolver atividade inventiva quando o documento é combinado com um outro documento ou mais de um, tal combinação sendo óbvia para um técnico no assunto.

“&” documento membro da mesma família de patentes.

Data da conclusão da pesquisa internacional

23/03/2020

Data do envio do relatório de pesquisa internacional:

24/03/2020

Nome e endereço postal da ISA/BR



INSTITUTO NACIONAL DA
PROPRIEDADE INDUSTRIAL
Rua Marink Veiga nº 9, 6º andar
cep: 20090-910, Centro - Rio de Janeiro/RJ

Nº de fax:

+55 21 3037-3663

Funcionário autorizado

Mauki Faria Esposito

Nº de telefone:

+55 21 3037-3493/3742

C. DOCUMENTOS CONSIDERADOS RELEVANTES		
Categoria*	Documentos citados, com indicação de partes relevantes, se apropriado	Relevante para as reivindicações Nº
X	US 4596387 A (ROBERTS PATRICK S) 24 junho 1986 (1986-06-24) Figuras 4 a 6.	1 a 3
X	US 2017028244 A1 (FUNCTIONWEAR LLC [US]) 02 fevereiro 2017 (2017-02-02) Figuras 9, 10 e 17.	1 a 3
X	KR 200248653 Y1 (PARK, SIN CHANG) 16 novembro 2001 (2001-11-16) Desenhos.	1 a 3
X	CN 202760293 U (XIAO ZHIQIANG) 06 março 2013 (2013-03-06) Figura 1.	1 a 3
A	US 2011258885 A1 (RUTHERFORD RALPH A [US]) 27 outubro 2011 (2011-10-27) Figuras 1 e 4.	1 a 3
A	JP S63186452 U 30 novembro 1988 (1988-11-30) Todo documento.	1 a 3
A	US 5306222 A (WILKINSON WILLIAM T [US]) 26 abril 1994 (1994-04-26) Todo documento.	1 a 3
A	US 5782727 A 21 julho 1998 (1998-07-21) Todo documento.	1 a 3
A	US 5372565 A (BURDENKO IGOR N [US]) 13 dezembro 1994 (1994-12-13) Todo documento.	1 a 3
A	US 5545113 A 13 agosto 1996 (1996-08-13) Todo documento.	1 a 3
A	US 2018036577 A1 (LEARY STEPHONE [US]) 08 fevereiro 2018 (2018-02-08) Todo documento.	1 a 3
A	US 2835249 A 20 maio 1958 (1958-05-20) Todo documento.	1 a 3
A	US 2007287616 A1 13 dezembro 2007 (2007-12-13) Todo documento.	1 a 3

RELATÓRIO DE PESQUISA INTERNACIONAL
 Informação relativa a membros da família de patentes

Depósito internacional Nº
PCT/BR2019/050250

Documentos de patente citados no relatório de pesquisa	Data de publicação	Membro(s) da família de patentes	Data de publicação
US 2006265910 A1	2006-11-30	Nenhum	
-----	-----	-----	-----
WO 2009110706 A2	2009-09-11	WO 2009110706 A3 JP 2011514821 A KR 20090094574 A KR 100979307 B1	2009-10-29 2011-05-12 2009-09-08 2010-09-02
-----	-----	-----	-----
US 2013067767 A1	2013-03-21	Nenhum	
-----	-----	-----	-----
US 2010050473 A1	2010-03-04	Nenhum	
-----	-----	-----	-----
US 4596387 A	1986-06-24	Nenhum	
-----	-----	-----	-----
US 2017028244 A1	2017-02-02	US 10195475 B2 AU 2013256003 A1 AU 2016203926 A1 CA 2872422 A1 CA 2965316 A1 EP 2844356 A1 US 2013333097 A1 US 8915827 B2 US 2012283077 A1 US 8968166 B2 US 2015057135 A1 US 9586082 B2 US 2016101309 A1 US 2019143166 A1 WO 2013166493 A1	2019-02-05 2014-11-20 2016-06-30 2013-11-07 2013-11-07 2015-03-11 2013-12-19 2014-12-23 2012-11-08 2015-03-03 2015-02-26 2017-03-07 2016-04-14 2019-05-16 2013-11-07
-----	-----	-----	-----
CN 202760293 U	2013-03-06	Nenhum	
-----	-----	-----	-----
US 2011258885 A1	2011-10-27	US 8826571 B2	2014-09-09
-----	-----	-----	-----
JP S63186452 U	1988-11-30	Nenhum	
-----	-----	-----	-----
US 5306222 A	1994-04-26	AU 3205793 A AU 655525 B2 CA 2087301 A1 DE 69330061 D1 EP 0606507 A1 US 5176600 A US 5186701 A	1994-08-18 1994-12-22 1994-07-15 2001-05-03 1994-07-20 1993-01-05 1993-02-16
-----	-----	-----	-----
US 5782727 A	1998-07-21	Nenhum	
-----	-----	-----	-----
US 5372565 A	1994-12-13	Nenhum	
-----	-----	-----	-----
US 5545113 A	1996-08-13	Nenhum	
-----	-----	-----	-----
US 2018036577 A1	2018-02-08	US 9937374 B2	2018-04-10
-----	-----	-----	-----
US 2835249 A	1958-05-20	Nenhum	
-----	-----	-----	-----

RELATÓRIO DE PESQUISA INTERNACIONAL
Informação relativa a membros da família de patentes

Depósito internacional Nº

PCT/BR2019/050250

Documentos de patente citados no relatório de pesquisa	Data de publicação	Membro(s) da família de patentes	Data de publicação
US 2007287616 A1	2007-12-13	US 7628742 B2	2009-12-08
-----	-----	-----	-----