



[B] (11) **KUULUTUSJULKAISU**  
**UTLÄGGNINGSSKRIFT** 78552

C (45) Patentti- ja rekisterihallitus  
Patent- och registerstyrelsen 10 03 1989

(51) Kv.lk.<sup>4</sup>/Int.Cl.<sup>4</sup> G 01 C 17/04

**SUOMI-FINLAND**

(FI)

**Patentti- ja rekisterihallitus**  
**Patent- och registerstyrelsen**

(21) Patentihakemus - Patentansökning	873749
(22) Hakemispäivä - Ansökningsdag	28.08.87
(23) Alkupäivä - Giltighetsdag	28.08.87
(41) Tullut julkiseksi - Blivit offentlig	01.03.89
(44) Nähtäväksipanon ja kuul.julkaisun pvm. - Ansökan utlagd och utl.skriften publicerad	28.04.89
(86) Kv. hakemus - Int. ansökan	
(32)(33)(31) Pyydetty etuoikeus - Begärd prioritet	

(71) Suunto Oy, Juvan teollisuuskatu 8, 02920 Espoo, Suomi-Finland(FI)

(72) Kari Sallinen, Nummela, Heikki Masalin, Espoo, Suomi-Finland(FI)

(74) Forssén & Salomaa Oy

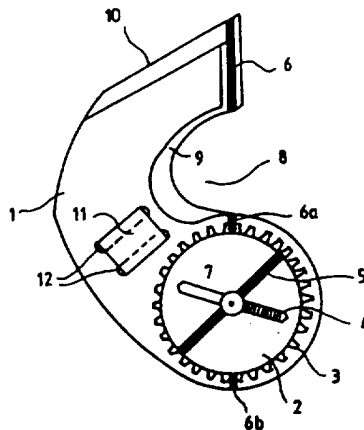
(54) Suunnistuskompassi - Orienteringskompass

(57) Tiivistelmä

Keksinnön kohteena on suunnistuskompassi, joka käsittää läpinäkyvää materiaalia olevan pohjalevyn (1). Pohjalevy on varustettu kompassikapselilla (2), jossa on vapaasti pyörivä osoitin (4), kiinnitysremmillä (11), joka on järjestetty kiinnitettäväksi käyttäjän peukaloon, sekä pohjalevyyn (1) merkityllä suuntanuolella (6,6a,6b). Pohjalevyyn (1) on muodostettu peukaloa varten suuntanuolen (6,6a,6b) katkaiseva loveus (8) siten, että kompassin käyttäjän pitäessä samalla kädellä kompassia karttaa vasten painettuna kartta jää pohjalevyn (1) alle peukalon ja sormien väliin. Loveus (8) on muodostettu pohjalevyyn (1) kulkusuunnassa kompassikapselin (2) eteen.

(57) Sammandrag

Uppfinningen avser en orienteringskompass, som innefattar en bottenskiva (1) av genomskinligt material. Bottenskivan är försedd med en kompasskapsel (2) som har en fritt roterande visare (4), med en fästrem (11), som är anordnad att kunna fästas vid användarens tumme (13) samt med en riktpil (6,6a,6b) som märkts ut i bottenskivan. I bottenskivan (1) har man för tummen (13) utformat en utskärning (8) som bryter av riktpilen (6,6a,6b) på sådant sätt att då kompassanvändaren med samma hand håller kompassen tryckt mot kartan (14) blir kartan (14) under bottenskivan (1) mellan tummen (13) och fingrarna. Utskärningen (8) är utformad i färdriktningen av bottenskivan (1) framför kompasskapseln (2).



1 Suunnistuskompassi  
Orienteringskompass

78552

5

Keksinnön kohteena on suunnistuskompassi, joka käsittää läpinäkyvää materiaalia olevan pohjalevyn, joka on varustettu kompassikapselilla, jossa on vapaasti pyörivä osoitin, kiinnitysremmillä, joka on järjestetty kiinnitettäväksi käyttäjän peukaloon, sekä pohjalevyyn merkityllä suuntanuolella.

10

Tavanomaista suunnistuskompassia ja karttaa apuna käyttäen suunta otetaan siten, että kompassi asetetaan kartan päälle siten, että kompassin rungossa oleva suuntanuoli osoittaa samaan suuntaan kuin ajateltu kulku-  
15 suunta kartalla. Tämän jälkeen pyörivää kompassikapselia käännetään siten, että kompassikapselissa olevat merkit kulkevat samaan suuntaan kartan pohjois-etelä-meridiaanien kanssa. Samassa yhteydessä on varmistuttava siitä, että kompassikapselissa pohjoista osoittava merkki on suunnattu karttaphjoiseen. Tämän jälkeen kompassia käännetään kartalla  
20 siten, että kompassin osoitin yhtyy kompassikapselissa pohjoista osoittavaan merkkiin. Kun kompassia pidetään kartalla tässä asennossa, kompassin rungossa oleva suuntanuoli osoittaa oikean kulkusuunnan. Tämän jälkeen kompassi otetaan pois kartalta ja siirretään toiseen käteen tai esim. kaulasta roikkumaan. Karttaa pidetään toisessa kädessä ja  
25 suunnistaminen suoritetaan kartan avulla. Suunta voidaan aika ajoin tarkistaa kompassilla.

30

Koska edellä kuvatulla tavalla suoritettu suunnan ottaminen on varsin hankalaa, on suunnanottoa yritetty helpottaa mm. US-patentissa 4,462,164 esitetyllä tavalla, jonka mukaisessa kompassissa käytetään läpinäkyvää pohjalevyä ja pyörimätöntä kompassikapselia. Mainitun US-patentin mukaista kompassia käytetään aina yhdessä kartan kanssa ja se sovitetaan kartalle siten, että kompassin pohjalevyn reunaan merkitty suuntanuoli asetetaan kartalla ajatellun kulkusuunnan mukaiseksi ja tämän jälkeen  
35 karttaa ja kompassia käännetään siten, että kompassin osoitin, joka osoittaa pohjoiseen, kulkee samaan suuntaan karttaan merkittyjen pohjois-etelä-meridiaanien kanssa. Suunnan pitäminen edellä mainitun

- 1 kompassia avulla on kuitenkin suhteellisen hankalaa, koska suunnistajan täytyy koko ajan seurata kompassin osoitinta ja pitää huolta siitä, että se kulkee samassa suunnassa meridiaanien kanssa. Kompassia on lisäksi tarkoitus käyttää yhdellä kädellä siten, että kompassia painetaan vasemman käden peukalolla päältäpäin ja saman käden sormilla puristetaan karta vasten kompassin pohjalevyä. Kompassin siirtely kartalla on tämän johdosta hankalaa, koska kartasta ei tällöin yhdellä kädellä saada kunnan otetta.
- 5
- 10 Nyt esilläolevan keksinnön tarkoituksena on saada aikaan olennainen parannus edellä esitettyihin ratkaisuihin nähden. Tämän toteuttamiseksi on keksinnölle tunnusomaista se, että pohjalevyyn on muodostettu peukaloa varten suuntanuolen katkaiseva loveus siten, että kompassin käyttäjän pitäessä samalla kädellä kompassia karttaa vasten painettuna
- 15 kartta jää pohjalevyn alle peukalon ja sormien väliin.

- Keksinnöllä saavutetaan ennestään tunnettuun tekniikkaan ja mm. US-patenttiin 4,462,164 nähden useita etuja, joista voidaan tuoda esiin seuraavat. Kompassin pohjalevy on muotoiltu siten, että kompassia
- 20 kartalla pidettäessä saadaan kartasta samalla hyvä ote, koska karttaa puristetaan sormien ja peukalon väliin. Kompassi ei näin ollen haittaa kartan käsittelyä yhdellä kädellä. Keksinnön mukaista kompassia käytettäessä on mahdollista seurata kulkua siirtämällä peukalon päätä kartalla ja myös tämä toimenpide voidaan suorittaa yhdellä kädellä.
- 25 Koska keksinnön mukaisessa kompassissa käytetään samanaikaisesti pyörivää kompassikapselia, jonka päälle on järjestetty merkkiviiva, voidaan suunnistamisen helpottamiseksi asettaa suunta muistiin. Edellä esitettyjen etujen johdosta on kompassin käyttö erittäin yksinkertaista ja nopeaa, minkä johdosta se soveltuu erittäin hyvin kilpa-
- 30 suunnistukseen.

Seuraavaksi keksintöä selostetaan esimerkinomaisesti oheisen piirustuksen kuvioihin viittaamalla.

- 35 Kuvio 1 esittää keksinnön mukaista kompassia päältäpäin katsottuna.

1 Kuvio 2 esittää kompassia päältäpäin katsottuna ja peukaloon kiinnitettynä.

Kuvio 3 esittää havainnollisesti suunnan ottamista keksinnön mukaisen kompassin ja kartan avulla.

5

Kuten piirustuksen kuvioista havaitaan, kuuluu keksinnön mukaiseen kompassiin pohjalevy 1, johon on kääntyvästi asennettu kompassikapseli 2. Kompassin pohjalevy 1 ja kompassikapseli 2 on muodostettu läpinäkyvästä materiaalista, esim. muovista, siten että karttamerkinnät 10 ovat luettavissa pohjalevyn 1 ja kompassikapselin 2 läpi. Kompassikapselin 2 sisään on tavanomaiseen tapaan asennettu vapaasti pyöriäksi kompassin osoitin 4. Kompassikapselin 2 reunassa on edullisesti karhennus 3, hammastus tai vastaava, jotta kapselista 2 saadaan parempi ote sen pyörittämisen helpottamiseksi. Kapselin 2 päälle on järjestetty likimain 15 osoittimen 4 levyinen viiva 5, jonka avulla voidaan suunnistettaessa suunta asettaa muistiin, kuten jäljempänä selostetaan. Kompassin pohjalevyn 1 reunaan on tehty suuntanuoli 6,6a,6b, joka kulkee edullisesti osoittimen keskipisteen 7 kautta. Suuntanuolen 6 ei kuitenkaan välttämättä tarvitse kulkea mainitun keskipisteen 7 kautta. Suuntanuoli 6 ei 20 myöskään jatku kompassikapselin 2 alapinnalla lukemisen helpottamiseksi.

Kompassin ja kartan käsittelyn helpottamiseksi on kompassin pohjalevyyn 1 muodostettu loveus 8, joka katkaisee pohjalevyssä 1 olevan suuntanuolen 6. Kompassia käytettäessä se kiinnitetään käyttäjän peukalon 25 hankaan pohjalevyyn 1 järjestetyllä remmillä 11, joka kulkee peukalon 13 yli. Peukalo 13 sijaitsee tällöin kompassikapselin 2 vieressä ja peukalonpää sijaitsee pohjalevyyn muodostetussa loveuksessa 8. Käyttäjällä on tällöin ote myös kartasta 14, joka sijaitsee pohjalevyn 1 alla peukalon 13 ja etusormen välissä. Remmikiinnitystä varten on 30 pohjalevyyn 11 muodostettu raot 12, joiden kautta remmi 11 kulkee. Loveuksen 8 reuna 9 on muotoiltu siten, että peukalo 13 tukeutuu myös mainittuun reunaan 9, jolloin kompassin siirtely kartalla 14 on helpompaa. Loveuksen 8 muotoilun ansiosta kompassi ei pääse haitallisesti kääntymään, jolloin se pysyy kartalla aina oikeassa asennossa. 35 Kompassin pohjalevyyn 1 on lisäksi muodostettu suora mittareuna 10, joka on edullisesti varustettu mitta-asteikolla. Sopivan mitta-aseteikon avulla voidaan etäisyydet mitata kartalta helposti ja nopeasti.

- 1 Kuten jo edellä on mainittu, keksinnön mukaista kompassia käytetään yhdessä kartan kanssa. Tätä on pyritty havainnollistamaan kuviossa 3. Kompassi sijoitetaan kartalle 14 siten, että pohjalevyssä 1 oleva suuntanuoli 6 kulkee kartalla samansuuntaisesti alkupisteen A ja loppupisteen B väliin piirretyn ajatellun kulkulinjan 16 kanssa. Tämän jälkeen karttaa 14 ja kompassia käännetään yhdessä siten, että kompassin osoitin 4 osoittaa karttapohjoiseen eli kulkee samansuuntaisesti kartan pohjois-etelä-suuntaisten meridiaanien kanssa. Tämän jälkeen voidaan kompassikapselia 2 kääntää siten, että kapselin päällä oleva viiva 5
- 10 käännetään samansuuntaiseksi osoittimen 4 kanssa, jolloin osoitin 4 jää viivan 5 alle piiloon. Haluttu kulkusuunta on tällöin asetettu "muistiin". Kun tällöin halutaan kulkea suoraan kohdasta A kohtaan B, on vain koko ajan pidettävä huoli siitä, että kompassin osoitin 4 pysyy koko ajan viivan 5 alapuolella. Tämä helpottaa huomattavasti suunnistusta ja on
- 15 samalla hyvin havainnollinen tapa. Matkan edetessä maaastossa voidaan peukalolla 13 koko ajan seurata etenemistä siten, että peukaloa pidetään sen hetkisen sijainnin C kohdalla. Myös tämä voidaan suorittaa pelkästään yhtä kättä käyttämällä.
- 20 Edellä esitetyn selityksen lisäksi voi kompassin pohjalevyn 1 alapintaan olla järjestetty liukuestenastat (ei esitetty), joiden avulla kompassi saadaan paremmin pysymään oikeassa asemassa kartan 14 päällä. Lisäksi voi kompassi olla varustettu mahdollisella suurennuslinssillä (ei esitetty). Loveuksella varustettua pohjalevyä voidaan luonnollisesti käyttää
- 25 myös kiinteän kompassikapselin yhteydessä.

Edellä on keksintöä selostettu esimerkinomaisesti oheisen piirustuksen kuvioihin viittaamalla. Keksintöä ei kuitenkaan ole rajoitettu pelkästään kuvioissa esitettyyn esimerkkiin, vaan keksinnön eri suoritusmuodot voivat

30 vaihdella oheisten patenttivaatimusten puitteissa.

1 Patenttivaatimukset

1. Suunnistuskompassi, joka käsittää läpinäkyvää materiaalia olevan pohjalevyn (1), joka on varustettu kompassikapselilla (2), jossa on  
5 vapaasti pyörivä osoitin (4), kiinnitysremmillä (11), joka on järjestetty kiinnitettäväksi käyttäjän peukaloon (13), sekä pohjalevyyn (1) merkityllä suuntanuolella (6,6a,6b), t u n n e t t u siitä, että pohjalevyyn (1) on muodostettu peukaloa (13) varten suuntanuolen (6,6a,6b) katkaiseva loveus (8) siten, että kompassin käyttäjän pitäessä  
10 samalla kädellä kompassia karttaa (14) vasten painettuna kartta (14) jää pohjalevyn (1) alle peukalon (13) ja sormien väliin.
2. Patenttivaatimuksen 1 mukainen kompassi, t u n n e t t u siitä, että loveus (8) on muodostettu pohjalevyyn (1) kulkusuunnassa kompassi-  
15 kapselin (2) eteen.
3. Patenttivaatimuksen 1 tai 2 mukainen kompassi t u n n e t t u siitä, että kompassikapseli (2) on asennettu pohjalevyyn (1) kääntyvästi.
- 20 4. Patenttivaatimuksen 3 mukainen kompassi, t u n n e t t u siitä, että kompassikapselin (2) päälle on suunnan pitämisen helpottamiseksi merkitty viiva (5).
5. Jonkin edellisen patenttivaatimuksen mukainen kompassi, t u n n e t -  
25 t u siitä, että loveuksen (8) reuna (9) on muotoiltu siten, että samalla kun peukalo (13) painaa kompassia karttaa (14) vasten, se tukeutuu mainittuun reunaan (9).
6. Jonkin edellisen patenttivaatimuksen mukainen kompassi, t u n n e t -  
30 t u siitä, että kompassikapseliin (2) merkityn viivan (5) avulla haluttu suunta on asetettavissa muistiin kääntämällä kompassikapselia (2) siten, että osoitin (4) jää viivan (5) alle.
7. Jonkin edellisen patenttivaatimuksen mukainen kompassi, t u n n e t -  
35 t u siitä, että kompassikapseliin (2) merkitty viiva (5) on olennaisesti samanlevyinen kuin osoitin (4).

1 8. Patenttivaatimuksen 1,2 tai 5 mukainen kompassi, tunnettu  
siitä, että kompassikapseli (2) on kiinteä.

5

10

15

20

25

30

35

## 1 Patentkrav

1. Orienteringskompass, som innefattar en bottenskiva (1) av genomskinligt material, som är försedd med en kompasskapsel (2) med en fritt  
5 roterande visare (4), med en fästrem (11), som är anordnad att kunna fästas vid användarens tumme (13) samt med en riktpil (6,6a6b) som märkts ut i bottenskivan (1), k ä n n e t e c k n a d därav, att i bottenskivan (1) har man för tummen (13) utformat en utskärning (8) som bryter av riktpilen (6,6a,6b) på sådant sätt att då kompassanvändaren  
10 med samma hand håller kompassen tryckt mot kartan (14) blir kartan (14) under bottenskivan (1) mellan tummen (13) och fingrarna.

2. Kompass enligt patentkrav 1, k ä n n e t e c k n a d därav, att utskärningen (8) är utformad i färdriktningen av bottenskivan (1)  
15 framför kompasskapseln (2).

3. Kompass enligt patentkrav 1 eller 2, k ä n n e t e c k n a d därav, att kompasskapseln (2) är svängbart monterad vid bottenskivan (1).

20 4. Kompass enligt patentkrav 3, k ä n n e t e c k n a d därav, att man ovanpå kompasskapseln (2) märkt ut en linje (5) för att underlätta rikthållandet.

5. Kompass enligt något av föregående patentkrav, k ä n n e t e c k -  
25 n a d därav, att utskärningens (8) kant är utformad på sådant sätt, att på samma gång som tummen (13) trycker kompassen mot kartan (14) stöder den sig mot nämnda kant (9).

6. Kompass enligt något av föregående patentkrav, k ä n n e t e c k -  
30 n a d därav, att den önskade riktningen kan med hjälp av linjen (5) som märkts ut till kompasskapseln (2) placeras i minne genom svängning av kompasskapseln (2) på sådant sätt att visaren (4) blir kvar under linjen (5).

7. Kompass enligt något av föregående patentkrav, k ä n n e t e c k -  
35 n a d därav, att den i kompasskapseln (2) utmärkta linjen (5) har väsentligen samma bredd som visaren (4).

- 1 8. Kompass enligt patentkrav 1,2 eller 5, k ä n n e t e c k n a d  
därav, att kompasskapseln (2) är stationär.

Viitejulkaisuja-Anförda publikationer

5 -

10

15

20

25

30

35

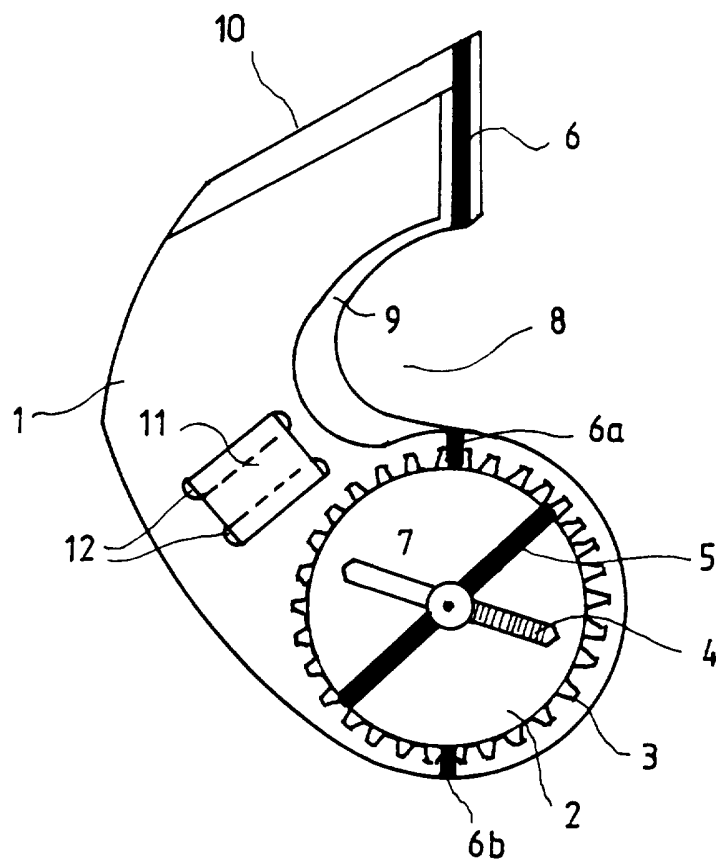


FIG. 1

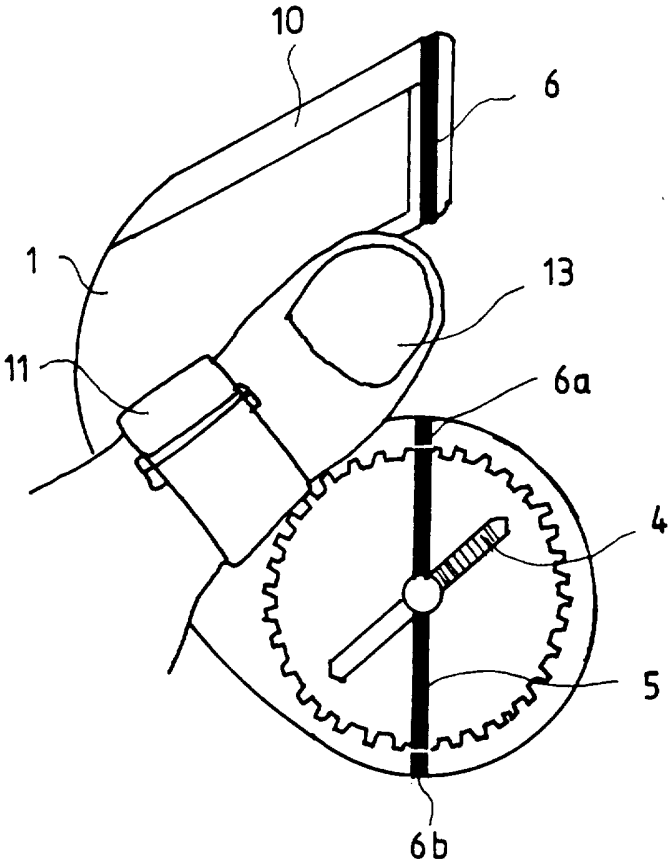


FIG. 2

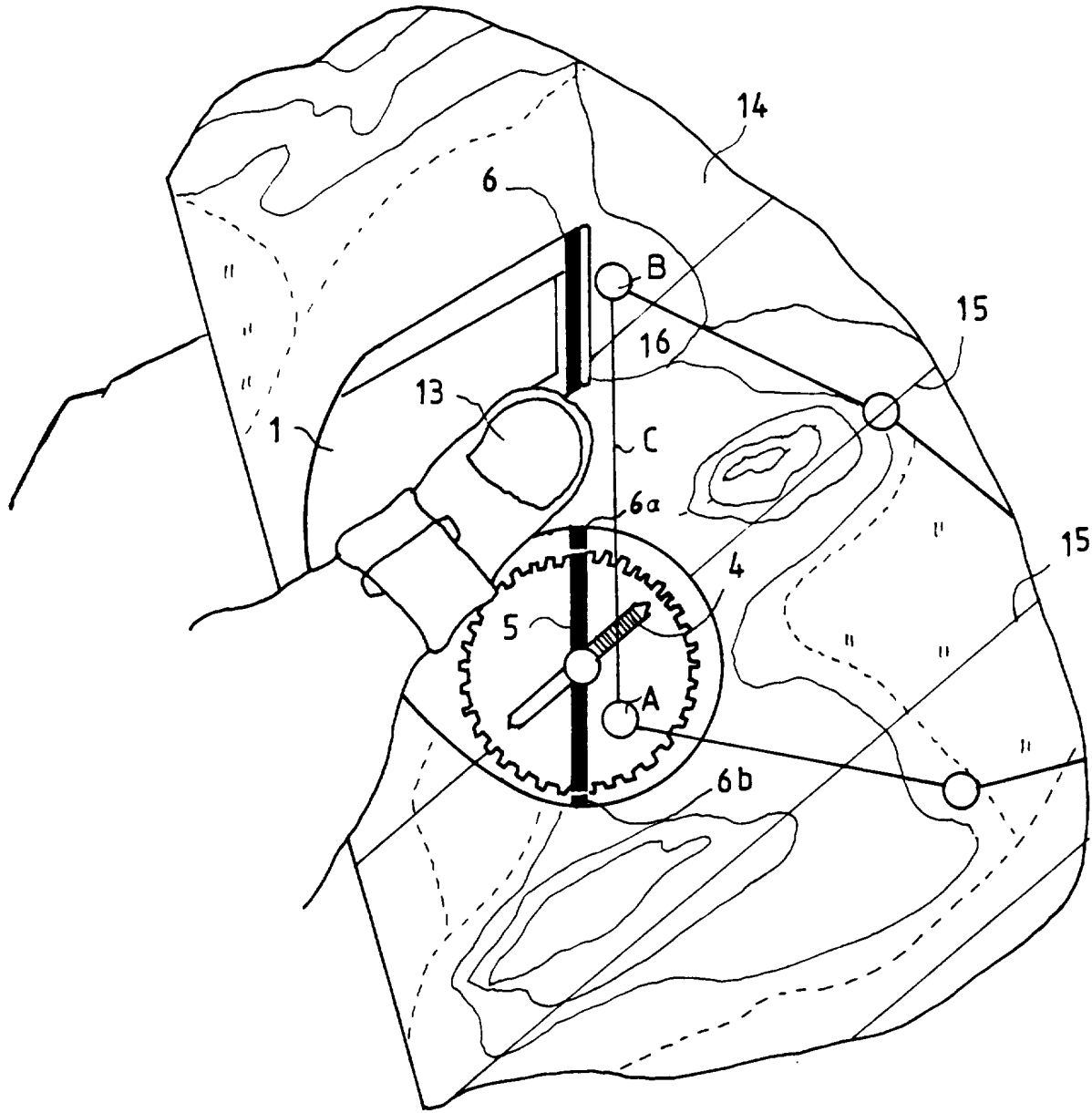


FIG. 3