



# (12) 实用新型专利

(10) 授权公告号 CN 203158606 U

(45) 授权公告日 2013. 08. 28

(21) 申请号 201320020781. 1

(22) 申请日 2013. 01. 16

(73) 专利权人 王京雨

地址 315000 浙江省宁波市海曙区碶闸街  
58 号都市仁和中心 22 楼 2228 室

(72) 发明人 王京雨

(51) Int. Cl.

B65F 1/06 (2006. 01)

B65F 1/14 (2006. 01)

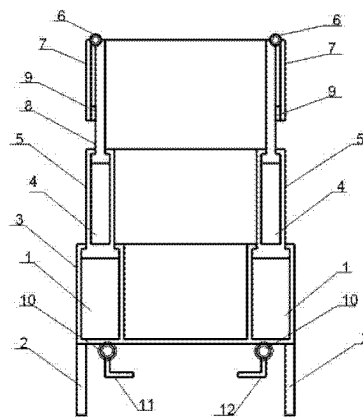
权利要求书1页 说明书2页 附图1页

## (54) 实用新型名称

一种伸缩式垃圾桶

## (57) 摘要

本实用新型公开了一种伸缩式垃圾桶,包括一边沿带有第一插槽、底部带有支脚的底座,所述的第一插槽内插设有边沿带第二插槽的第一桶体,所述的第二插槽内插设有两侧通过转动销连接有铁质拎环的第二桶体,在和铁质拎环底部接触的第二桶体的两侧设有永磁铁;同时在底座的底部两侧分别通过扭簧设有呈 L 型、且呈对称设置的左右连接架。本实用新型的最大优点为:可通过伸缩桶身来增加垃圾桶的容量,该垃圾桶比传统的垃圾桶能放置更多的垃圾,更能方便人们的生活。



1. 一种伸缩式垃圾桶,其特征在于,包括一边沿带有第一插槽、底部带有支脚的底座,所述的第一插槽内插设有边沿带第二插槽的第一桶体,所述的第二插槽内插设有两侧通过转动销连接有拎环的第二桶体。

2. 根据权利要求 1 所述的一种伸缩式垃圾桶,其特征在于,所述的拎环为铁质拎环,并且和铁质拎环底部接触的第二桶体的两侧设有永磁铁。

3. 根据权利要求 1 所述的一种伸缩式垃圾桶,其特征在于,所述的底座的底部两侧分别通过扭簧设有呈 L 型、且呈对称设置的左连接架和右连接架。

## 一种伸缩式垃圾桶

### 技术领域

[0001] 本实用新型涉及一种垃圾桶,尤其涉及一种可伸缩的垃圾桶。

### 背景技术

[0002] 垃圾桶的桶体的高度一般都是固定的,因而其容量也是固定的,有时候要放置的垃圾比较多时,就不得不通过多次倾倒垃圾来实现垃圾桶继续放置垃圾的目的。

### 实用新型内容

[0003] 本实用新型所要解决的技术问题是,提供一种可通过伸缩桶身来使垃圾桶增加容量的垃圾桶,该垃圾桶比传统的垃圾桶能放置更多的垃圾,更能方便人们的生活。

[0004] 为解决以上技术问题和达到以上目的,本实用新型提供的一种伸缩式垃圾桶,包括一边沿带有第一插槽、底部带有支脚的底座,所述的第一插槽内插设有边沿带第二插槽的第一桶体,所述的第二插槽内插设有两侧通过转动销连接有拎环的第二桶体。

[0005] 作为优选,所述的拎环为铁质拎环,并且和铁质拎环底部接触的第二桶体的两侧设有永磁铁。

[0006] 作为改进,所述的底座的底部两侧分别通过扭簧设有呈 L 型、且呈对称设置的左连接架和右连接架。

[0007] 采用以上的技术措施后,本实用新型具有以下优点:若要放置的垃圾比较多时,可将第一桶身通过底座的第一插槽升高,再将第二桶身通过第一桶身的第二插槽升高,这样加高的桶身便可放置更多的垃圾;第二桶身两侧的拎环可使第一桶身、第二桶身的伸缩更方便,同时铁质的拎环底部和第二桶身两侧的永磁铁相吸后,还可起到固定套于桶身内的垃圾袋的边沿的作用;左右连接架上可通过扭簧的左右调节套入卷筒状垃圾袋,方便本实用新型垃圾桶的垃圾袋的取用。

### 附图说明

[0008] 图 1 所示的是本实用新型的剖面外观结构图。

[0009] 其中:1、第一插槽;2、支脚;3、底座;4、第二插槽;5、第一桶体;6、转动销;7、拎环;8、第二桶体;9、永磁铁;10、扭簧;11、左连接架;12、右连接架。

### 具体实施方式

[0010] 下面结合附图和具体实施方式对本实用新型作进一步详细地说明。

[0011] 如图 1 所示,该伸缩式垃圾桶包括一边沿带有第一插槽 1、底部带有支脚 2 的底座 3,在底座 3 的底部两侧分别通过扭簧 10 设有呈 L 型、且呈对称设置的左连接架 11 和右连接架 12;第一插槽 1 内插设有边沿带第二插槽 4 的第一桶体 5,在第二插槽 4 内插设有两侧通过转动销 6 连接有拎环 7 的第二桶体 8。在本实用新型中,拎环 7 为铁质拎环,并且和铁质拎环底部接触的第二桶体 8 的两侧设有永磁铁 9。

[0012] 本实用新型具体是这样使用的：若要放置的垃圾比较多时，可将第一桶身 5 通过底座 3 的第一插槽 1 升高，再将第二桶身 8 通过第一桶身 5 的第二插槽 4 升高，这样加高的桶身便可放置更多的垃圾；第二桶身 8 两侧的拎环 7 可使第一桶身 5、第二桶身 8 的伸缩更方便，同时铁质的拎环 7 底部和第二桶身 8 两侧的永磁铁 9 相吸后，还可起到固定套于桶身内的垃圾袋的边沿的作用；左连接架 11 和右连接架 12 可通过扭簧 10 的左右调节套入卷筒状垃圾袋，方便本实用新型垃圾桶的垃圾袋的取用。

[0013] 以上所述仅是本实用新型的优选实施方式，应当指出，对于本技术领域的普通技术人员来说，在不脱离本实用新型技术原理的前提下，还可以做出若干改进和变型，这些改进和变型也应视为本实用新型的保护范围。

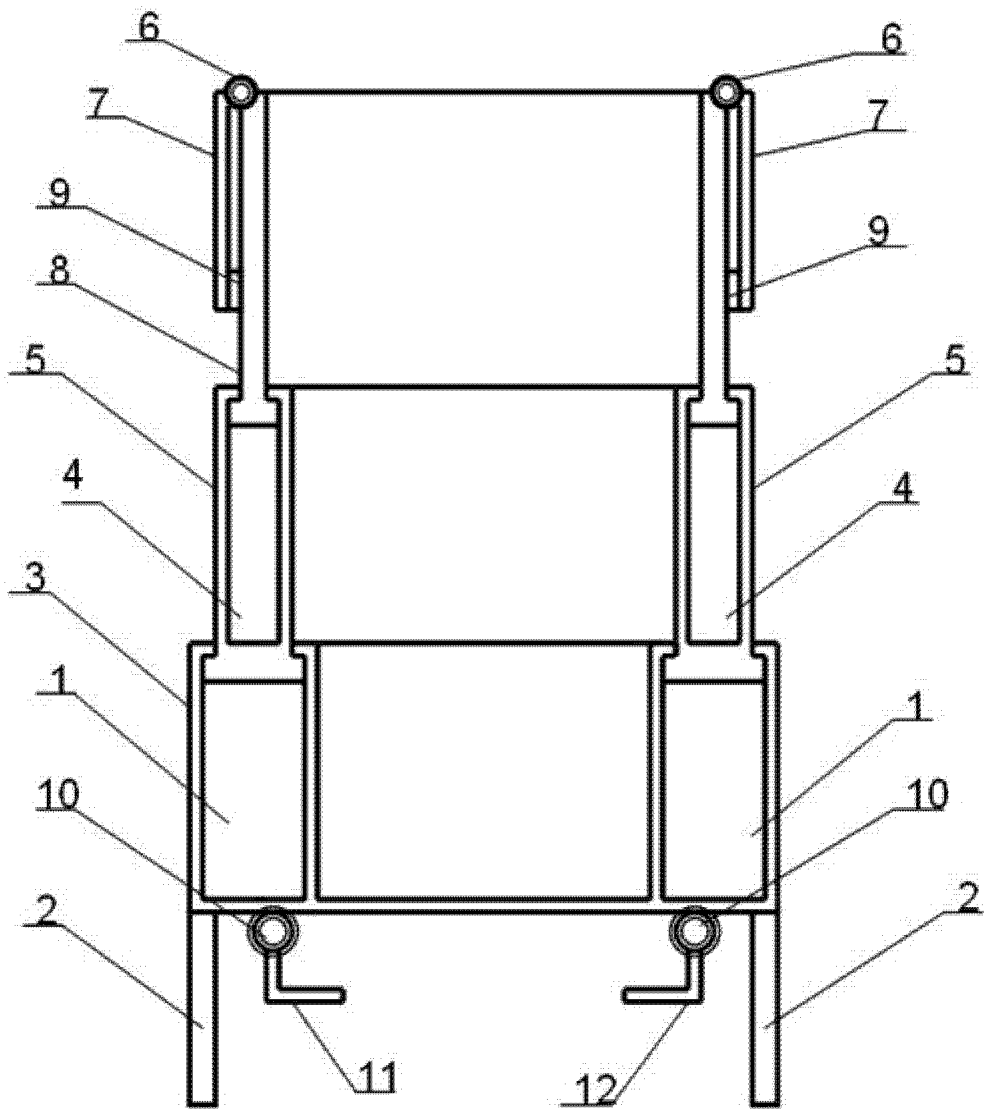


图 1