



(12) 实用新型专利

(10) 授权公告号 CN 222464548 U

(45) 授权公告日 2025. 02. 11

(21) 申请号 202421005611.0

B08B 1/52 (2024.01)

(22) 申请日 2024.05.10

(73) 专利权人 大唐托克逊风电开发有限公司

地址 830011 新疆维吾尔自治区吐鲁番市  
托克逊县白杨河北岸解放北路西侧美  
汇锦苑区2区9段19号楼

(72) 发明人 于小琴 张军 陈颖颖 罗玉泉  
马艳

(74) 专利代理机构 郑州豫乾知识产权代理事务  
所(普通合伙) 41161

专利代理师 郭广全

(51) Int. Cl.

H02S 40/10 (2014.01)

B08B 1/12 (2024.01)

B08B 1/36 (2024.01)

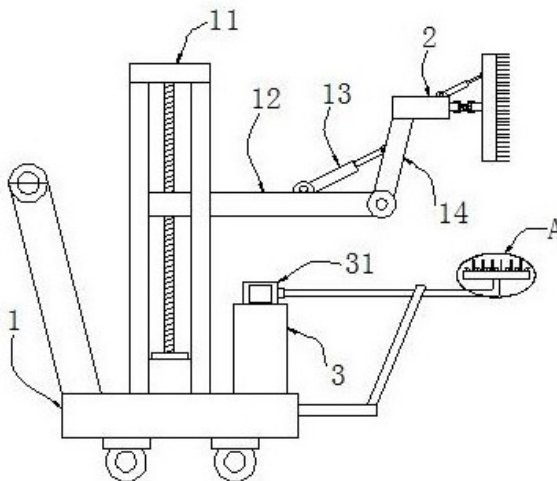
权利要求书1页 说明书3页 附图3页

(54) 实用新型名称

一种光伏板清灰设备

(57) 摘要

本实用新型提供了一种光伏板清灰设备,涉及光伏板清灰领域,包括:推板车、清洁组件和水箱,所述推板车的上侧设有升降架,且升降架的内侧连接有升降臂,并且升降臂的外端铰接有旋转臂,所述清洁组件连接在旋转臂的上端,且清洁组件包括电机,并且电机的输出轴端连接有刷板,所述水箱设于推板车上侧,且水箱上侧连接有水泵和水管,并且水管的外端连接有布水盘,同时布水盘上侧连接有喷头和竖杆。本实用新型解决了现有技术中的光伏板清灰设备对于顽固的脏污起到的清洁效果偏差,同时不便于对清洁刷进行间歇性的清洗的问题。



1. 一种光伏板清灰设备,包括:推板车(1)、清洁组件(2)和水箱(3),其特征在于:所述推板车(1)的上侧设有升降架(11),且升降架(11)的内侧连接有升降臂(12),并且升降臂(12)的外端铰接有旋转臂(14),所述清洁组件(2)连接在旋转臂(14)的上端,且清洁组件(2)包括电机(22),并且电机(22)的输出轴端连接有刷板(27),所述水箱(3)设于推板车(1)上侧,且水箱(3)上侧连接有水泵(31)和水管(32),并且水管(32)的外端连接有布水盘(33),同时布水盘(33)上侧连接有喷头(34)和竖杆(35)。

2. 根据权利要求1所述的一种光伏板清灰设备,其特征在于,所述升降架(11)设为矩形结构,且升降架(11)内部设有丝杆,并且丝杆的下端连接有电动机。

3. 根据权利要求1所述的一种光伏板清灰设备,其特征在于,所述升降臂(12)一端与丝杆螺接,且同时与升降架(11)外侧板滑动连接,并且在升降臂(12)外端和旋转臂(14)之间铰接有第一液压杆(13)。

4. 根据权利要求1所述的一种光伏板清灰设备,其特征在于,所述清洁组件(2)包括固定在旋转臂(14)外端的防护外壳(21),且防护外壳(21)上侧铰接有第二液压杆(26),并且第二液压杆(26)的活塞杆端与刷板(27)保持转动连接。

5. 根据权利要求1所述的一种光伏板清灰设备,其特征在于,所述电机(22)安装在防护外壳(21)内侧,且电机(22)的输出轴通过第一联轴器(23)连接有转轴(24),同时转轴(24)外端通过第二联轴器(25)与刷板(27)连接。

6. 根据权利要求1所述的一种光伏板清灰设备,其特征在于,所述刷板(27)的背面开设有环槽(273),且环槽(273)的内外侧槽壁皆开设有限位槽(274),环槽(273)内部滑动连接有滑块(271),同时滑块(271)外壁连接有限位块(272),并且限位块(272)滑动连接在限位槽(274)中。

7. 根据权利要求1所述的一种光伏板清灰设备,其特征在于,所述布水盘(33)内部设有空腔,且喷头(34)以及水管(32)与空腔连通,并且喷头(34)和竖杆(35)错位分布,同时竖杆(35)上端高于喷头(34)。

## 一种光伏板清灰设备

### 技术领域

[0001] 本实用新型涉及光伏板清灰技术领域,具体涉及一种光伏板清灰设备。

### 背景技术

[0002] 太阳能光伏板在长期使用过程中,太阳能光伏板的表面会残留有大量灰尘,这些灰尘如果不及时进行清理会影响太阳能光伏板的太阳能转化效率。经过检索,现有技术(申请号:CN202122934552.8),文中记载了“一种光伏板清灰设备,包括底座和清理结构,所述清理结构设置在底座的顶部,所述底座的顶部设置有回收结构;所述清理结构包括固定安装在底座顶部的固定杆,所述固定杆的顶部开设有放置槽,所述放置槽的内侧固定连接有电动推杆,所述固定杆的顶部活动连接有支撑杆,所述支撑杆的右侧固定连接有两个侧板,两个所述侧板的相对一侧之间转动连接有转动杆,所述转动杆的外侧固定连接有连接杆,正面所述侧板的正面固定连接有电机箱,所述电机箱的前侧壁固定连接有第一电机,所述连接杆的右侧固定连接有调节箱。该光伏板清灰设备,可以对太阳能光伏板表面的灰尘进行自动扫除,清扫的效率更高。”

[0003] 现有技术中的光伏板清灰设备虽然实现了清灰效果,但是首先没有水的参与,且清洁刷只是扫过光伏板表面,因此对于较为顽固的脏污,比如风干鸟粪等,起到的清洁效果不佳,其次,清洁刷在连续使用后不便于清洗,导致使用效果逐渐变差。

### 实用新型内容

[0004] 为克服现有技术所存在的缺陷,现提供一种光伏板清灰设备,以解决现有技术中的光伏板清灰设备对于顽固的脏污起到的清洁效果偏差,同时不便于对清洁刷进行间歇性的清洗的问题。

[0005] 为实现上述目的,提供一种光伏板清灰设备,包括:推板车、清洁组件和水箱,所述推板车的上侧设有升降架,且升降架的内侧连接有升降臂,并且升降臂的外端铰接有旋转臂,所述清洁组件连接在旋转臂的上端,且清洁组件包括电机,并且电机的输出轴端连接有刷板,所述水箱设于推板上侧,且水箱上侧连接有水泵和水管,并且水管的外端连接有布水盘,同时布水盘上侧连接有喷头和竖杆。

[0006] 进一步的,所述升降架为矩形结构,且升降架内部设有丝杆,并且丝杆的下端连接有电动机。

[0007] 进一步的,所述升降臂一端与丝杆螺接,且同时与升降架外侧板滑动连接,并且在升降臂外端和旋转臂之间铰接有第一液压杆。

[0008] 进一步的,所述清洁组件包括固定在旋转臂外端的防护外壳,且防护外壳上侧铰接有第二液压杆,并且第二液压杆的活塞杆端与刷板保持转动连接。

[0009] 进一步的,所述电机安装在防护外壳内侧,且电机的输出轴通过第一联轴器连接有转轴,同时转轴外端通过第二联轴器与刷板连接。

[0010] 进一步的,所述刷板的背面开设有环槽,且环槽的内外侧槽壁皆开设有限位槽,环

槽内部滑动连接有滑块,同时滑块外壁连接有限位块,并且限位块滑动连接在限位槽中。

[0011] 进一步的,所述布水盘内部设有空腔,且喷头以及水管与空腔连通,并且喷头和竖杆错位分布,同时竖杆上端高于喷头。

[0012] 本实用新型的有益效果在于:

[0013] 1、使用时,首先利用升降架、升降臂和旋转臂,将清洁装置移动到光伏板受光面,然后启动第二液压杆驱动刷板旋转适当角度,使得与光伏板的表面角度贴合,然后启动电机通过联轴器和驱动轴带动刷板旋转,使得在光伏板的受光面进行旋转摩擦,同时在刷板使用前保持其湿润的状态,进而便于将顽固的脏污进行清理,达到更佳清洁效果;

[0014] 2、在清洁过程中,通过第一液压杆旋转臂将刷板收回,通过第二液压杆将刷板的毛刷面向下翻转,然后再次通过升降架调节刷板的高度,使得其刷毛与竖直接触,即竖杆插入刷毛中,然后启动水泵和电机,电机在驱动刷板旋转的情况下,同时喷头喷出的水冲洗刷毛,以及与竖杆与刷毛之间发生碰撞,进而便于将刷板进行清洗,然后再继续使用,保证其连续使用的清洁效果。

## 附图说明

[0015] 图1为本实用新型实施例的正视结构示意图。

[0016] 图2为本实用新型实施例的清洁组件剖面结构示意图。

[0017] 图3为本实用新型实施例的刷板背面结构示意图。

[0018] 图4为本实用新型实施例的图1中A处结构示意图。

[0019] 图中:1、推板车;11、升降架;12、升降臂;13、第一液压杆;14、旋转臂;2、清洁组件;21、防护外壳;22、电机;23、第一联轴器;24、转轴;25、第二联轴器;26、第二液压杆;27、刷板;271、滑块;272、限位块;273、环槽;274、限位槽;3、水箱;31、水泵;32、水管;33、布水盘;34、喷头;35、竖杆。

## 具体实施方式

[0020] 参照图1至图4所示,本实用新型提供了一种光伏板清灰设备,包括:推板车1、清洁组件2和水箱3,推板车1的上侧设有升降架11,且升降架11的内侧连接有升降臂12,并且升降臂12的外端铰接有旋转臂14,清洁组件2连接在旋转臂14的上端,且清洁组件2包括电机22,并且电机22的输出轴端连接有刷板27,水箱3设于推板车1上侧,且水箱3上侧连接有水泵31和水管32,并且水管32的外端连接有布水盘33,同时布水盘33上侧连接有喷头34和竖杆35,布水盘33内部设有空腔,且喷头34以及水管32与空腔连通,并且喷头34和竖杆35错位分布,同时竖杆35上端高于喷头34。

[0021] 在本实施例中,推板车1、清洁组件2和水箱3构成本申请中涉及的光伏板清灰设备主体结构。

[0022] 具体的,升降臂12也可以设为伸缩臂结构,使得对清洁组件2实现远近调节,在本实施例中,第一液压杆13起到推动刷板27的远近伸缩运动,刷板27在工作状态下,向外侧超出布水盘33的位置,即推板车1在移动时,当刷板27靠近光伏板时,不受布水盘33的影响。

[0023] 具体的,水泵31的进水端通过管道插入水箱3中,水泵31的出水端与水管32连接,同时在水管32的下端连接有支架杆,实现对水管32和布水盘33的支撑效果。

[0024] 如图1所示,升降架11设为矩形结构,且升降架11内部设有丝杆,并且丝杆的下端连接有电动机,升降臂12一端与丝杆螺接,且同时与升降架11外侧板滑动连接,并且在升降臂12外端和旋转臂14之间铰接有第一液压杆13。

[0025] 作为一种较佳的实施方式,通过设置丝杆和电动机,使得便于驱动与之螺接的升降臂12上下移动,进而带动清洁组件2使用不同高度安装的光伏板。

[0026] 如图2和图3所示,清洁组件2包括固定在旋转臂14外端的防护外壳21,且防护外壳21上侧铰接有第二液压杆26,并且第二液压杆26的活塞杆端与刷板27保持转动连接,电机22安装在防护外壳21内侧,且电机22的输出轴通过第一联轴器23连接有转轴24,同时转轴24外端通过第二联轴器25与刷板27连接,刷板27的背面开设有环槽273,且环槽273的内外侧槽壁皆开有限位槽274,环槽273内部滑动连接有滑块271,同时滑块271外壁连接有限位块272,并且限位块272滑动连接在限位槽274中。

[0027] 具体的,第一联轴器23采用十字联轴器,第二联轴器25采用万向联轴器,通过设置万向联轴器使得便于配合第二液压杆26实现刷板27的角度调节,同时保持电机22的传动输出。

[0028] 作为一种较佳的实施方式,通过设置环槽273和限位槽274,以及滑块271,且滑块271外端与第二液压杆26的活塞杆端铰接,使得在刷板27转动清洁的过程中,始终保持与第二液压杆26的转动连接。

[0029] 使用时,首先利用升降架、升降臂和旋转臂,将清洁装置移动到光伏板受光面,然后启动第二液压杆驱动刷板旋转适当角度,使得与光伏板的表面角度贴合,然后启动电机通过联轴器和驱动轴带动刷板旋转,使得在光伏板的受光面进行旋转摩擦,在清洁过程中,通过第一液压杆旋转臂将刷板收回,通过第二液压杆将刷板的毛刷面向下翻转,然后再次通过升降架调节刷板的高度,使得其刷毛与竖直接触,即竖杆插入刷毛中,然后启动水泵和电机,电机在驱动刷板旋转的情况下,同时喷头喷出的水冲洗刷毛,以及与竖杆与刷毛之间发生碰撞,进而便于将刷板进行清洗。

[0030] 本实用新型的光伏板清灰设备可有效解决现有技术中的光伏板清灰设备对于顽固的脏污起到的清洁效果偏差,同时不便于对清洁刷进行间歇性的清洗的问题,实现了在现有的光伏板清灰设备技术基础上,便于对顽固的脏污起到较佳的清洁效果,同时便于对清洁刷进行清洗。

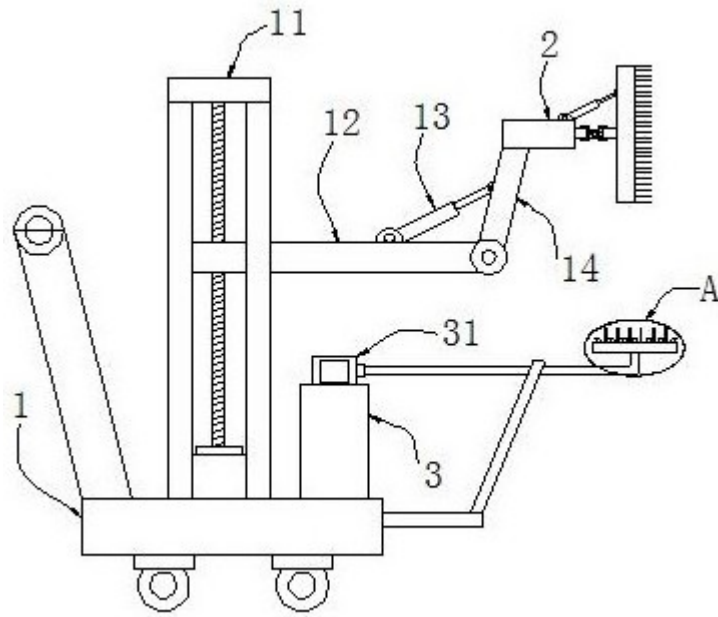


图 1

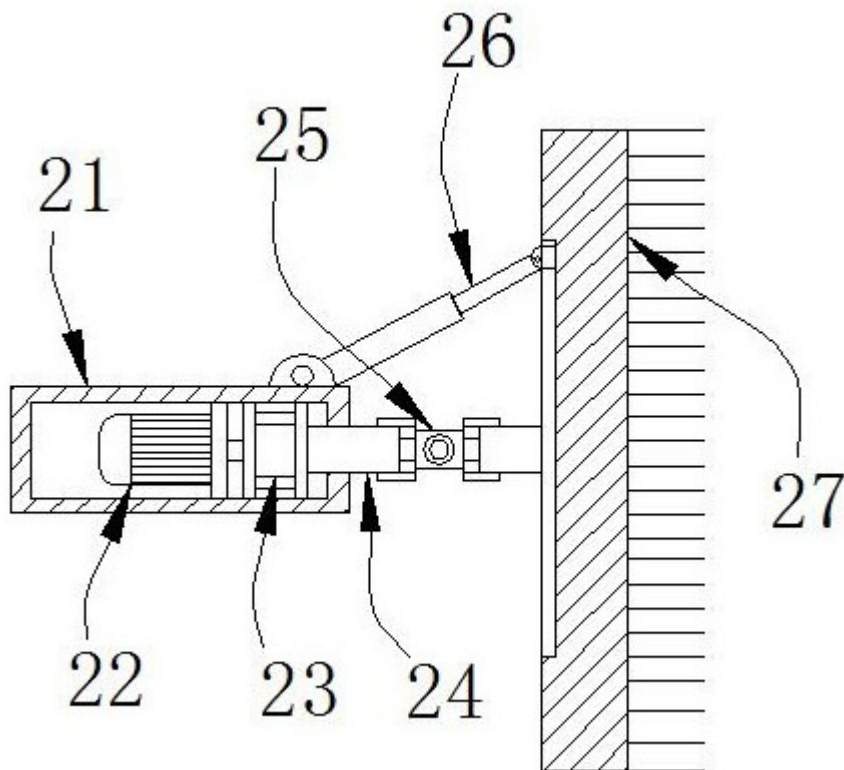


图 2

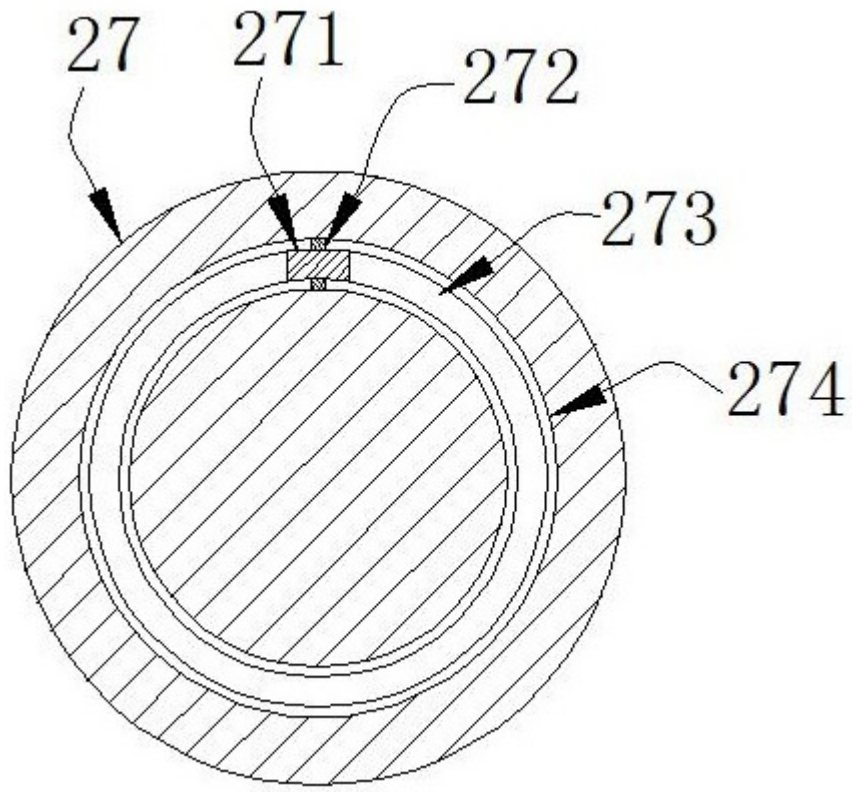


图 3

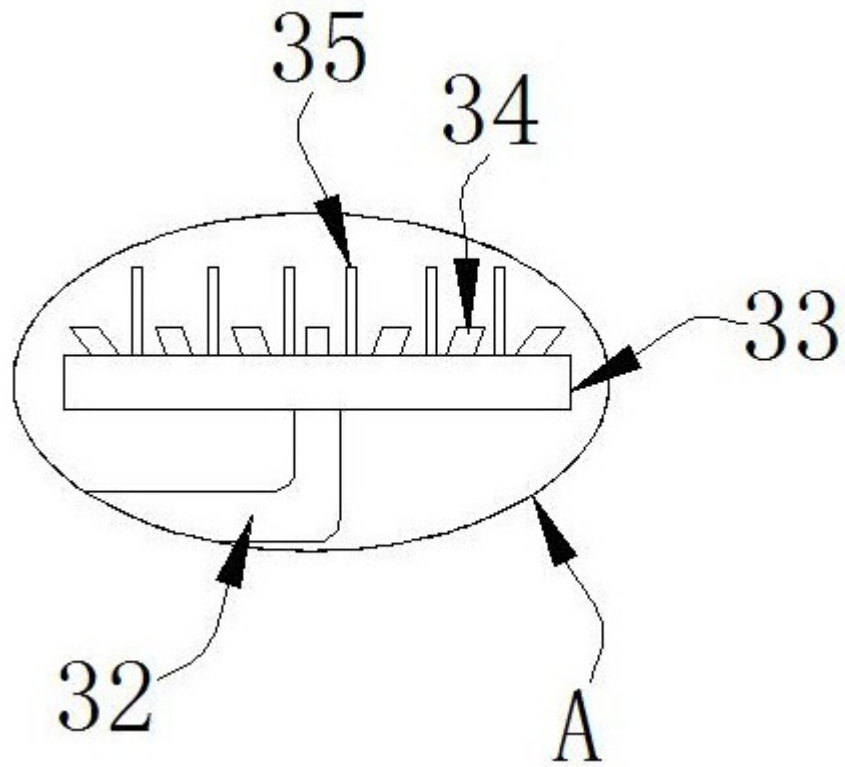


图 4