

(12) **Recherchenbericht**
(Österreichische Patentanmeldung)

(21) Anmeldenummer: A 50020/2021 (51) Int. Cl.: **A21B 3/13** (2006.01)
(22) Anmeldetag: 19.01.2021 **A47J 37/01** (2006.01)
(88) Recherchenbericht
veröffentlicht am: 15.09.2021

(30) Priorität:
21.01.2020 DE 202020000267.4 beansprucht.

(56) Entgegenhaltungen:
US 2259854 A
US 2025680 A
EP 0749714 A1
DE 29603088 U1
WO 2015100464 A1

(71) Patentanmelder:
Rasig Jürgen
74889 Sinsheim-Hoffenheim (DE)

(74) Vertreter:
Hübscher & Partner Patentanwälte GmbH
4020 Linz (AT)

(54) **Arretiermittel für Backrahmen**

(57) Es wird ein Arretiermittel (7) für einen verstellbaren Backrahmen(1), der einen unteren Rand (2) und einen oberen Rand (3) und mindestens zwei lösbar verbindbare Rahmenendstücke (4, 5) aufweist, beschrieben wobei zum Verbinden der Rahmenendstücke (4, 5) am oberen und unteren Rand (2, 3) angeordnete U-förmige Laschen (6, 6a, 6', 6a') an einem ersten Rahmenendstück (4) als Führung dienen, in die ein zweites Rahmenendstück (5) entlang des ersten Rahmenendstücks (4) eingeführt und in der es gegenüber dem ersten Rahmenendstück (4) zur Größeneinstellung verschoben werden kann. Das Arretiermittel (7) ist als länglicher Bügel (7) mit einem ersten Bügelende (7a) und einem zweiten Bügelende (7b) sowie einer Kontaktseite (71) mit mindestens einem Kontaktbereich (8, 9, 10, 13) ausgebildet. Der Bügel (7) ist so gestaltet und bemessen ist, dass im verbundenen Zustand eine die Arretierung bewirkende Reibung erzielt wird.

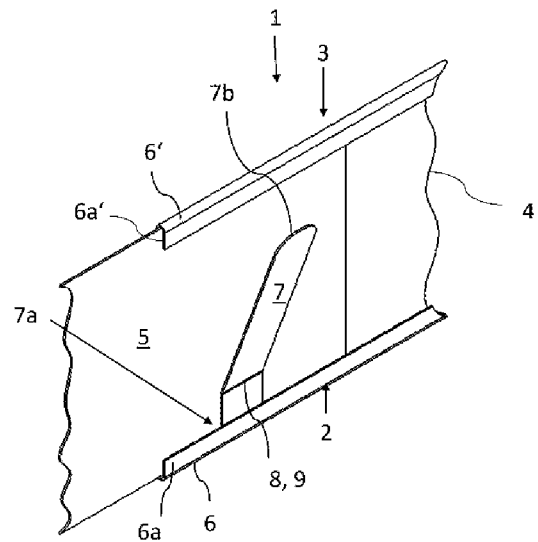


Fig. 1a

Klassifikation des Anmeldegegenstands gemäß IPC: A21B 3/13 (2006.01); A47J 37/01 (2006.01)		
Klassifikation des Anmeldegegenstands gemäß CPC: A21B 3/137 (2013.01); A21B 3/13 (2013.01); A47J 37/01 (2013.01); Y10S 99/15 (2013.01)		
Recherchierter Prüfstoff (Klassifikation): A21B, A47J, Y10S		
Konsultierte Online-Datenbank: EPODOC, PATDEW, PATENW, WPIAP, ESPACENET		
Dieser Recherchenbericht wurde zu den am 19.01.2021 eingereichten Ansprüchen 1 - 16 erstellt.		
Kategorie ^{*)}	Bezeichnung der Veröffentlichung: Ländercode, Veröffentlichungsnummer, Dokumentart (Anmelder), Veröffentlichungsdatum, Textstelle oder Figur soweit erforderlich	Betreffend Anspruch
X	US 2259854 A (LANGEL ADRIEN L) 21. Oktober 1941 (21.10.1941) Spalte 1, Zeile 1 bis Spalte 2, Zeile 3; sowie Fig. 1 - 5	1- 3, 11
A	Spalte 1, Zeile 45 bis Spalte 4, Zeile 3; sowie Fig. 1	8, 13, 14
A	US 2025680 A (FOREMAN LESLIE A) 24. Dezember 1935 (24.12.1935) Spalte 1, Zeile 1 bis Spalte 2, Zeile 2; sowie Fig. 1, 3 und 4	1, 11
A	EP 0749714 A1 (ZENKER GMBH & CO KG METALLWARE [DE]) 27. Dezember 1996 (27.12.1996) Spalte 1, Zeile 1 bis Spalte 2, Zeile 31; sowie Fig. 1 - 9	1, 11
A	DE 29603088 U1 (FUNKE GEB KG [DE]) 11. April 1996 (11.04.1996) Seite 1, Zeile 20 bis Seite 3, Zeile 28 und Seite 5, Zeilen 25 - 31; sowie Fig. 1-8	1, 11
A	WO 2015100464 A1 (KLAPPER ULRICH [AT]) 09. Juli 2015 (09.07.2015) Seite 1, Absätze 1 und 2; Seite 3, Absätze 1 und 2; sowie Fig. 1 und 2	1, 11
Datum der Beendigung der Recherche: 30.08.2021		Seite 1 von 1
		Prüfer(in): HOFREITER Manuel
^{*)} Kategorien der angeführten Dokumente:		
X Veröffentlichung von besonderer Bedeutung : der Anmeldegegenstand kann allein aufgrund dieser Druckschrift nicht als neu bzw. auf erfinderischer Tätigkeit beruhend betrachtet werden.		A Veröffentlichung, die den allgemeinen Stand der Technik definiert.
Y Veröffentlichung von Bedeutung : der Anmeldegegenstand kann nicht als auf erfinderischer Tätigkeit beruhend betrachtet werden, wenn die Veröffentlichung mit einer oder mehreren weiteren Veröffentlichungen dieser Kategorie in Verbindung gebracht wird und diese Verbindung für einen Fachmann naheliegend ist.		P Dokument, das von Bedeutung ist (Kategorien X oder Y), jedoch nach dem Prioritätstag der Anmeldung veröffentlicht wurde.
		E Dokument, das von besonderer Bedeutung ist (Kategorie X), aus dem ein „ älteres Recht “ hervorgehen könnte (früheres Anmeldedatum, jedoch nachveröffentlicht, Schutz ist in Österreich möglich, würde Neuheit in Frage stellen).
		& Veröffentlichung, die Mitglied der selben Patentfamilie ist.