



(12) 实用新型专利

(10) 授权公告号 CN 202733716 U

(45) 授权公告日 2013. 02. 13

(21) 申请号 201220360300. 7

(22) 申请日 2012. 07. 24

(73) 专利权人 繁昌县倍思创业服务有限公司

地址 241200 安徽省芜湖市繁昌县经济技术开发区

(72) 发明人 张宏标

(51) Int. Cl.

F21S 8/06 (2006. 01)

F21V 21/104 (2006. 01)

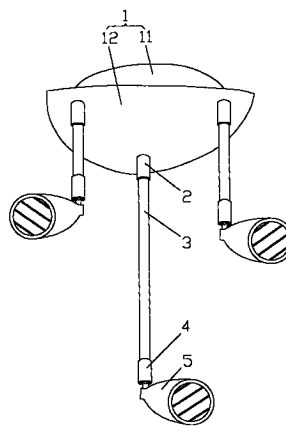
权利要求书 1 页 说明书 2 页 附图 1 页

(54) 实用新型名称

三射灯吊杆灯

(57) 摘要

一种三射灯吊杆灯, 涉及照明灯具领域, 包括由固定底座和下面板构成的安装部件, 所述下面板上固定有上连接座, 上连接座下端固定连接竖直设置的吊杆, 吊杆下端固定连接下连接座, 下连接座下端与内部安装有灯泡的反光灯罩活动连接, 所述固定底座和下面板主体为三边为弧线的三角形, 吊杆共设置三个, 三个吊杆的长度不等, 固定底座与下面板连接成一个整体, 下面板大于固定底座的端面, 下面板边沿伸出固定底座边沿, 形成压边。本实用新型结构简单, 通过固定底座固定安装, 安装方便快捷, 射灯通过连接杆与安装底座构成一个整体单元, 便于安装和组合出灯光效果, 射灯可以在不同的高度向不同的方向射出灯光, 而且占用空间少, 灯光立体感强, 富有层次, 装饰性能好。



1. 一种三射灯吊杆灯,其特征在于:包括由固定底座和下面板构成的安装部件,所述下面板上固定有上连接座,上连接座下端固定连接竖直设置的吊杆,吊杆下端固定连接下连接座,下连接座下端与内部安装有灯泡的反光灯罩活动连接,所述固定底座和下面板主体为三边为弧线的三角形。

2. 根据权利要求1所述的三射灯吊杆灯,其特征在于:所述吊杆共设置三个,三个吊杆的长度不等。

3. 根据权利要求1所述的三射灯吊杆灯,其特征在于:所述固定底座与下面板连接成一个整体。

4. 根据权利要求3所述的三射灯吊杆灯,其特征在于:所述下面板大于固定底座的端面,下面板边沿伸出固定底座边沿,形成压边。

## 三射灯吊杆灯

### 技术领域：

[0001] 本实用新型涉及照明灯具领域，尤其涉及一种三射灯吊杆灯。

### 背景技术：

[0002] 射灯是典型的无主灯、无定规模的现代流派照明，能营造室内照明气氛，若将一排小射灯组合起来，光线能变幻奇妙的图案。由于小射灯可自由变换角度，组合照明的效果也千变万化。射灯光线柔和，雍容华贵，其也可局部采光，烘托气氛。射灯可安置在吊顶四周或家具上部，也可置于墙内、墙裙或踢脚线里。光线直接照射在需要强调的家什器物上，以突出主观审美作用，达到重点突出、环境独特、层次丰富、气氛浓郁、缤纷多彩的艺术效果。射灯光线柔和，雍容华贵，既可对整体照明起主导作用，又可局部采光，烘托气氛。

[0003] 目前，随着人们对生活环境以及对室内装簧要求的不断提高，对灯光效果的追求也不断提高，人们对射灯的外型、灯光效果以及装饰性能要求也越来越高。现有的射灯结构设计不够合理，安装使用不够方便，种类和装饰性能不能满足人们对射灯越来越高的要求。

### 实用新型内容：

[0004] 本实用新型所要解决的技术问题在于克服现有技术的缺陷，提供一种结构设计简单合理、安装方便、装饰性能高的三射灯吊杆灯。

[0005] 本实用新型所要解决的技术问题采用以下技术方案来实现。

[0006] 一种三射灯吊杆灯，其特征在于：包括由固定底座和下面板构成的安装部件，所述下面板上固定有上连接座，上连接座下端固定连接竖直设置的吊杆，吊杆下端固定连接下连接座，下连接座下端与内部安装有灯泡的反光灯罩活动连接，所述固定底座和下面板主体为三边为弧线的三角形。

[0007] 所述吊杆共设置三个，三个吊杆的长度不等。

[0008] 所述固定底座与下面板连接成一个整体。

[0009] 所述下面板大于固定底座的端面，下面板边沿伸出固定底座边沿，形成压边，安装后，压边可以遮挡安装槽边。

[0010] 本实用新型结构简单，通过固定底座固定安装，安装方便快捷，射灯通过连接杆与安装底座构成一个整体单元，便于安装和组合出灯光效果，射灯可以在不同的高度向不同的方向射出灯光，而且占用空间少，灯光立体感强，富有层次，装饰性能好。

### 附图说明：

[0011] 图 1 为本实用新型的结构示意图。

### 具体实施方式：

[0012] 为了使本实用新型实现的技术手段、创作特征、达成目的与功效易于明白了解，下面结合具体图示，进一步阐述本实用新型。

[0013] 如图 1 所示,一种三射灯吊杆灯,包括由固定底座 11 和下面板 12 构成的安装部件 1,下面板 12 上固定有上连接座 2,上连接座 2 下端固定连接竖直设置的吊杆 3,吊杆 3 下端固定连接下连接座 4,下连接座 4 下端与内部安装有灯泡的反光灯罩 5 活动连接,固定底座 11 和下面板 12 主体为三边为弧线的三角形,吊杆 3 共设置三个,三个吊杆 3 的长度不等,固定底座 11 与下面板 12 连接成一个整体,下面板 12 大于固定底座 11 的端面,下面板 12 边沿伸出固定底座 11 边沿,形成压边,安装后,压边可以遮挡安装槽边。

[0014] 以上显示和描述了本实用新型的基本原理、主要特征和本实用新型的优点。本行业的技术人员应该了解,本实用新型不受上述实施例的限制,上述实施例和说明书中描述的只是说明本实用新型的原理,在不脱离本实用新型精神和范围的前提下,本实用新型还会有各种变化和改进,这些变化和改进都落入要求保护的本实用新型范围内。本实用新型要求保护范围由所附的权利要求书及其等效物界定。

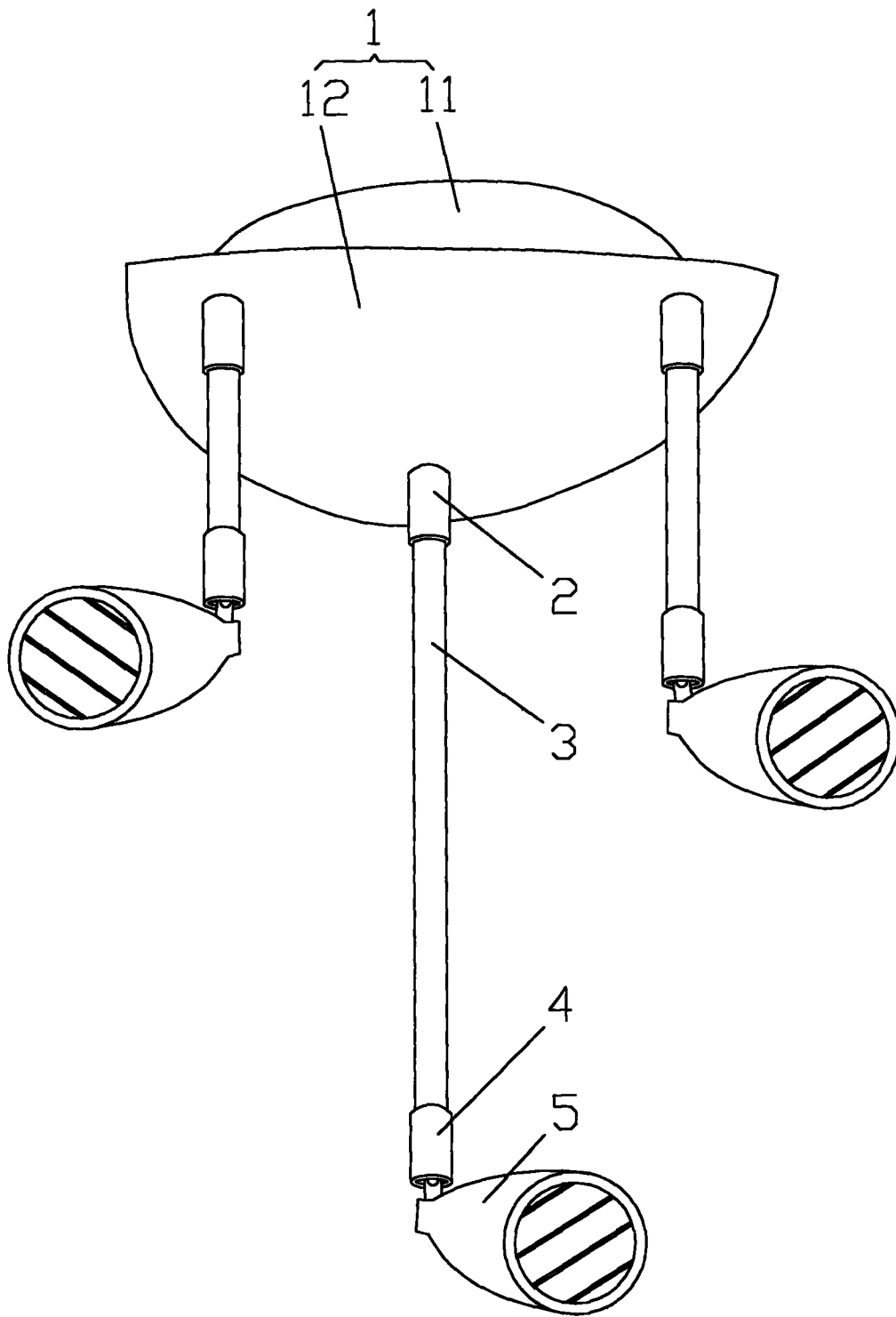


图 1