

19



OFICINA ESPAÑOLA DE  
PATENTES Y MARCAS

ESPAÑA



11 Número de publicación: **1 278 709**

21 Número de solicitud: 202131605

51 Int. Cl.:

**A47J 27/21** (2006.01)

**A23F 3/34** (2006.01)

12

SOLICITUD DE MODELO DE UTILIDAD

U

22 Fecha de presentación:

**02.08.2021**

43 Fecha de publicación de la solicitud:

**07.10.2021**

71 Solicitantes:

**ZULPA, Noelia Victoria (100.0%)**  
**Passeig Bosc nº 10, Piso 3**  
**08860 CASTELLDEFELS (Barcelona) ES**

72 Inventor/es:

**ZULPA, Noelia Victoria**

74 Agente/Representante:

**ESPIELL VOLART, Eduardo María**

54 Título: **ACCESORIO DIVISOR DE RECIPIENTES PARA TOMAR MATE O CONSUMIR OTRAS BEBIDAS DE MODO COMPARTIDO Y RECIPIENTE PARA TOMAR MATE O CONSUMIR OTRAS BEBIDAS DE MODO COMPARTIDO**

ES 1 278 709 U

**DESCRIPCIÓN**

ACCESORIO DIVISOR DE RECIPIENTES PARA TOMAR MATE O  
CONSUMIR OTRAS BEBIDAS DE MODO COMPARTIDO Y  
RECIPIENTE PARA TOMAR MATE O CONSUMIR OTRAS BEBIDAS DE  
5 MODO COMPARTIDO

**OBJETO DE LA INVENCION**

10 La invención, tal como expresa el enunciado de la presente memoria  
descriptiva, se refiere a un accesorio divisor de recipientes para tomar  
mate o consumir otras bebidas de modo compartido y recipiente para  
tomar mate o consumir otras bebidas de modo compartido, aportando, a  
la función a que se destina, ventajas y características, que se describen  
15 en detalle más adelante.

El objeto de la presente invención recae en un accesorio de cocina que  
constituye un elemento divisor destinado a incorporarse en el interior de  
un recipiente para consumir bebidas, en particular un recipiente para  
20 tomar mate, pero sin que se descarte otras bebidas del tipo que, como el  
mate, suelen tomarse compartidas con un mismo recipiente entre dos o  
más consumidores sorbidas a través de una caña o similar, evitando el  
potencial riesgo de contagio, especialmente en la actual situación de  
pandemia por SARS COV 2.

25 También es objeto de la presente invención un recipiente para tomar mate  
o consumir otras bebidas de modo compartido.

**CAMPO DE APLICACIÓN DE LA INVENCION**

30 El campo de aplicación de la presente invención se enmarca dentro del  
sector de la industria dedicada a la fabricación de utensilios y accesorios  
de cocina, centrándose particularmente en el ámbito de los accesorios

para recipientes para consumir bebidas.

## **ANTECEDENTES DE LA INVENCIÓN**

5

Como es sabido, el mate es una bebida tipo infusión hecha con hojas de yerba mate, planta originaria de las cuencas de los ríos Paraná, Paraguay y el curso superior del río Uruguay, que tiene sabor amargo. Tradicionalmente, el mate se bebe caliente sorbido a través de un cilindro metálico a modo de caña, denominado "bombilla", de un pequeño recipiente que contiene la infusión y que, según la zona, es denominado de distintos modos pero que, sobre todo también se denomina "mate".

10

En cualquier caso, el mate es una tradición en muchas culturas de Sudamérica que se ha expandido a muchos lugares del mundo, en la que, más que el propio consumo de la bebida en sí, es una tradición para compartir con amigos o familiares, de manera que todos sorben del mismo recipiente.

15

El problema es que, actualmente, con la crisis del SARS COV 2, los amantes del mate han tenido que dejar de compartirlo y llevar cada uno su propio recipiente de mate con su propia bombilla, ya que es de alto riesgo tanto compartir una misma "bombilla" como sorber la bebida de un mismo recipiente.

20

El objetivo de la presente invención es, pues, desarrollar un producto que permita seguir con dicha tradición pero sin riesgo, de manera que permita consumir el mate en un mismo recipiente pero separando el contenido, de manera que, aunque cada uno deberá usar su propia bombilla o caña para sorber, se pueda seguir compartiendo un mismo recipiente de mate y pasarlo de mano en mano, como siempre ha sido la tradición, pero sin el riesgo de contagio de enfermedades, tanto el COVID como muchas otras patologías que igualmente pueden transmitirse por la saliva, permitiendo

25

30

asimismo su uso para cualquier otro tipo de bebida que se quiera compartir sorbiendo con cañas desde un mismo recipiente.

5 Por otra parte, y como referencia al estado actual de la técnica, si bien existen en el mercado utensilios divisores para cocción, al menos por parte del solicitante, se desconoce la existencia de ningún accesorio divisor de recipientes para consumir bebidas de modo compartido, ni ninguna otra invención con aplicación similar, que presente unas características técnicas y estructurales iguales o semejantes a las que  
10 presenta el que aquí se reivindica.

### **EXPLICACIÓN DE LA INVENCIÓN**

15 El accesorio divisor de recipientes para tomar mate o consumir otras bebidas de modo compartido que la invención propone se configura como la solución idónea al objetivo anteriormente señalado, estando los detalles caracterizadores que lo hacen posible y que lo distinguen convenientemente recogidos en las reivindicaciones finales que acompañan a la presente descripción.

20 Concretamente, lo que la invención propone, como se ha apuntado anteriormente, es un accesorio de cocina destinado a incorporarse en el interior de un recipiente para consumir bebidas, en particular un recipiente para tomar mate u otras bebidas del tipo que, como el mate, suelen  
25 tomarse compartidas con un mismo recipiente entre dos o más consumidores sorbidas a través de una caña o similar, el cual constituye un elemento divisor que permite compartimentar el interior de dicho recipiente en dos o más receptáculos o compartimientos para los diferentes usuarios, evitando el potencial riesgo de contagio,  
30 especialmente en la actual situación de pandemia por SARS COV 2.

Se trata, pues, de un elemento divisor que, conformado por un cuerpo en forma de vasija con, al menos, un tabique separador interno, está

dimensionado para poder colocarse en el interior de un recipiente para tomar mate u otra bebida, de tal manera que cada usuario que comparta el recipiente dispone de una división o compartimiento del mismo conteniendo su propia ración de bebida para él solo, sin que se mezcle con las otras.

De esta manera se puede continuar compartiendo y pasándose el recipiente para tomar mate o la bebida de que se trate compartiendo el mismo recipiente pero de modo que cada usuario solo la sorbe con su propia bombilla o caña de una división o compartimiento, impidiendo que la saliva de un usuario sea tomada por otro usuario.

Opcionalmente, cada división o compartimiento del accesorio tiene una marca o color distinto para facilitar la identificación del que está usando cada uno de los distintos usuarios que comparten el recipiente.

Además, en una forma de realización preferida, el accesorio divisor es de carácter flexible para facilitar la inserción del mismo a través de la embocadura del recipiente a que se destina, ya que en muchos casos el recipiente para el mate tiene la embocadura más estrecha que el fondo, así como para permitir el que pueda adaptarse a diferentes recipientes para tomar mate.

Así, por ejemplo, el accesorio puede estar realizado en silicona o con filamentos blandos para impresoras 3D, pero sin que se descarte que pueda ser realizado en otros materiales tal como madera, cerámica, acero inoxidable, vidrio.

Por otra parte, el accesorio cuenta con, al menos, dos compartimentos, los cuales, en todo caso, pueden ser fijos o adaptables, por ejemplo mediante tabiques móviles y/o extraíbles, para modificar su número y/o volumen de capacidad.

Por otra parte, la temperatura a soportar por los materiales deberá ser de, al menos, unos 60° aproximadamente, temperatura del agua a introducir.

5 En cuanto a las dimensiones, para que tenga capacidad para la " yerba mate" más o menos como en un mate pequeño debería medir entre 4 y 7 cm de diámetro y entre 7 y 10 cm de alto aproximadamente. No obstante, dichas medidas, obviamente, pueden variar según preferencias en el momento de la fabricación, aunque esas serían las medidas mínimas teniendo en cuenta un mate estándar.

10

También es objeto de la invención un recipiente para tomar mate o consumir otras bebidas de modo compartido que comprenda un elemento divisor que permite compartimentar el interior de dicho recipiente en dos o más receptáculos o compartimientos para los diferentes usuarios, evitando el potencial riesgo de contagio, especialmente en la actual situación de pandemia por SARS COV 2.

20 Finalmente, cabe que el accesorio divisor, no solo sería útil y ventajoso para evitar enfermedades al compartir el recipiente, sino también por el hecho de que, según el gusto de cada persona, el mate o la bebida a compartir se puede tomar con azúcar o sin, con miel, y, por ejemplo, si uno de los usuario es diabético, lo tomaría con edulcorante y tal vez la otra persona lo tomaría con algún otro condimento.

25 Del mismo modo, el accesorio divisor también permite que la temperatura de la bebida pueda ser distinta en uno y otro compartimiento, permitiendo que un usuario la pueda tomar muy caliente y otro más templada.

### **DESCRIPCIÓN DE LOS DIBUJOS**

30

Para complementar la descripción que se está realizando y con objeto de ayudar a una mejor comprensión de las características de la invención, se acompaña a la presente memoria descriptiva, como parte integrante de la

misma, un plano en los que con carácter ilustrativo y no limitativo se ha representado lo siguiente:

5 La figura número 1.- Muestra una vista en perspectiva de un ejemplo de realización del accesorio divisor de recipientes para tomar mate o consumir otras bebidas de modo compartido objeto de la invención, representado junto a un ejemplo del recipiente a que se destina, apreciándose la configuración de ambos elementos;

10 la figura número 2.- Muestra una vista del accesorio divisor y del recipiente mostrados en la figura precedente, representado en fase de inserción del primero en el segundo, apreciándose el modo de uso;

15 la figura número 3.- Muestra una vista en sección del conjunto del accesorio divisor una vez incorporado en el recipiente, mostrando la separación de la bebida en sus distintos compartimientos; y

20 la figura número 4.- Muestra una vista en perspectiva del conjunto, en este caso incluyendo las bombillas o cañas para sorber la bebida desde cada compartimiento.

### **REALIZACIÓN PREFERENTE DE LA INVENCION**

25 A la vista de las mencionadas figuras, y de acuerdo con la numeración adoptada, se puede observar en ellas un ejemplo de realización no limitativa del accesorio divisor de recipientes para tomar mate o consumir otras bebidas de modo compartido de la invención, el cual comprende lo que se describe en detalle a continuación.

30 Así, tal como se observa en dichas figuras, el accesorio divisor (1) de la invención está conformado por un cuerpo hueco en forma de vasija con, al menos, un tabique (2) separador interno que define respectivos compartimientos (3) independientes e impermeables entre sí, aptos para

contener una bebida (B) en cada uno de ellos sin que se mezcle, el cual es apto para beber, preferentemente de modo fácilmente extraíble, incorporado en el interior de un recipiente (4) para consumir mate u otra bebida, permitiendo tomar la bebida de cada compartimiento (3) por parte de diferentes usuarios sorbida por los mismos a través de una bombilla (5) o caña distinta.

Opcionalmente, cada compartimiento (3) del accesorio tiene una marca o color distintivo para diferenciarlos entre sí y facilitar la identificación del que está usando cada uno de los distintos usuarios que comparten el recipiente (4).

En una forma de realización, el accesorio divisor (1) es de carácter flexible para facilitar su inserción a través de una embocadura estrecha del recipiente (4) a que se destina y/o adaptarse a diferentes modelos de recipiente (4).

Preferentemente, el accesorio divisor (1) es de silicona u otro material blando apto para uso alimentario.

En otra forma de realización alternativa, el accesorio divisor (1) es rígido, y está fabricado por ejemplo en madera, cerámica, acero inoxidable, o vidrio.

Por otra parte, en una forma de realización, el tabique o tabiques (2) separadores internos del accesorio divisor (1) son fijos e inamovibles.

Y, en otra forma de realización alternativa, el tabique o tabiques (2) son móviles y/o extraíbles, para adaptar y/o modificar el número y/o volumen de capacidad de los compartimientos (3) de definen.

También es objeto de la invención un recipiente (4) para tomar mate o consumir otras bebidas de modo compartido que comprende cuerpo

## ES 1 278 709 U

hueco en forma de vasija con, al menos, un tabique (2) separador interno que define respectivos compartimientos (3) independientes e impermeables entre sí, aptos para contener una bebida (B) en cada uno de ellos sin que se mezcle, permitiendo tomar la bebida de cada  
5 compartimiento (3) por parte de diferentes usuarios sorbida por los mismos a través de una bombilla (5) o caña distinta.

Descrita suficientemente la naturaleza de la presente invención, así como la manera de ponerla en práctica, no se considera necesario hacer más  
10 extensa su explicación para que cualquier experto en la materia comprenda su alcance y las ventajas que de ella se derivan.

**REIVINDICACIONES**

1.- Accesorio divisor de recipientes para tomar mate o consumir otras  
5 bebidas de modo compartido **caracterizado** por que está conformado por  
un cuerpo hueco en forma de vasija con, al menos, un tabique (2)  
separador interno que define respectivos compartimientos (3)  
independientes e impermeables entre sí, aptos para contener una bebida  
(B) en cada uno de ellos sin que se mezcle, el cual es apto para caber  
10 incorporado en el interior de un recipiente (4) para consumir mate u otra  
bebida, permitiendo tomar la bebida de cada compartimiento (3) por parte  
de diferentes usuarios sorbida por los mismos a través de una bombilla  
(5) o caña distinta.

2.- Accesorio divisor de recipientes para tomar mate o consumir otras  
15 bebidas de modo compartido, según la reivindicación 1, **caracterizado**  
por que cabe incorporado en el recipiente (4) de modo fácilmente  
extraíble.

3.- Accesorio divisor de recipientes para tomar mate o consumir otras  
20 bebidas de modo compartido, según la reivindicación 1 ó 2,  
**caracterizado** por que cada compartimiento (3) tiene una marca o color  
distintivo para diferenciarlos entre sí.

4.- Accesorio divisor de recipientes para tomar mate o consumir otras  
25 bebidas de modo compartido, según cualquiera de las reivindicaciones  
anteriores, **caracterizado** por que es flexible para facilitar su inserción a  
través de una embocadura estrecha del recipiente (4) a que se destina y/o  
adaptarse a diferentes modelos de recipiente (4).

30 5.- Accesorio divisor de recipientes para tomar mate o consumir otras  
bebidas de modo compartido, según la reivindicación 4, **caracterizado**  
por que es de silicona u otro material blando apto para uso alimentario.

6.- Accesorio divisor de recipientes para tomar mate o consumir otras bebidas de modo compartido, según cualquiera de las reivindicaciones 1 a 3, **caracterizado** por que es rígido, y está fabricado en madera, cerámica, acero inoxidable, o vidrio.

5

7.- Accesorio divisor de recipientes para tomar mate o consumir otras bebidas de modo compartido, según cualquiera de las reivindicaciones anteriores, **caracterizado** por que el tabique o tabiques (2) separadores internos del accesorio divisor (1) son fijos e inamovibles.

10

8.- Accesorio divisor de recipientes para tomar mate o consumir otras bebidas de modo compartido, según cualquiera de las reivindicaciones 1 a 6, **caracterizado** por que el tabique o taquines (2) son móviles y/o extraíbles, para adaptar y/o modificar el número y/o volumen de capacidad de los compartimientos (3) de definen.

15

9.- Recipiente (4) para tomar mate o consumir otras bebidas de modo compartido que comprende cuerpo hueco en forma de vasija **caracterizado** por en el cuerpo hueco en forma de vasija comprende, al menos, un tabique (2) separador interno que define respectivos compartimientos (3) independientes e impermeables entre sí, aptos para contener una bebida (B) en cada uno de ellos sin que se mezcle, permitiendo tomar la bebida de cada compartimiento (3) por parte de diferentes usuarios sorbida por los mismos a través de una bombilla (5) o caña distinta.

20

25

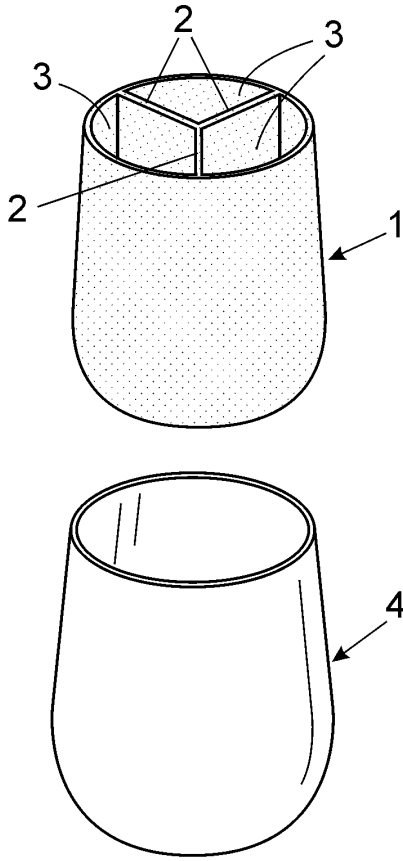


FIG. 1

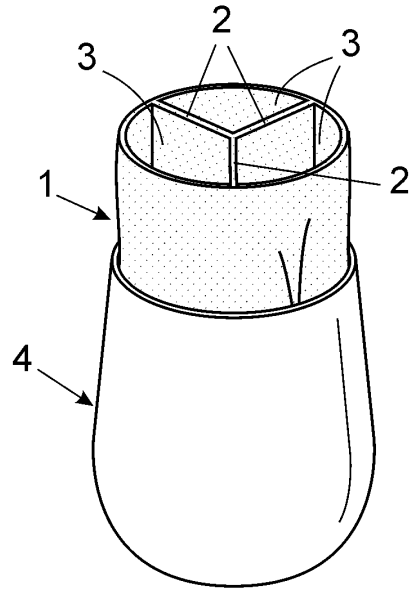


FIG. 2

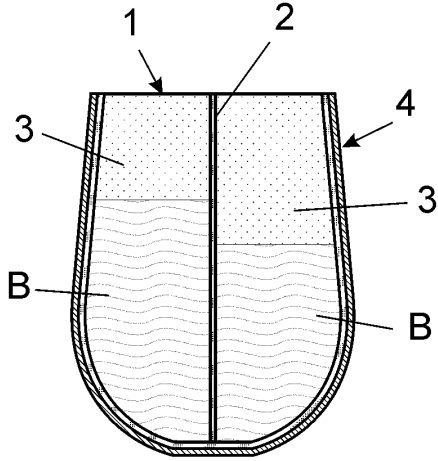


FIG. 3

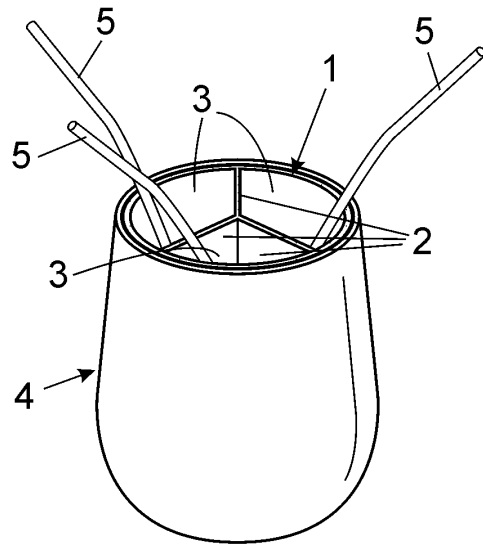


FIG. 4