

[19] 中华人民共和国国家知识产权局

[51] Int. Cl.

G02B 3/14 (2006.01)

G02B 26/02 (2006.01)



[12] 发明专利说明书

专利号 ZL 200580010403.3

[45] 授权公告日 2009年3月4日

[11] 授权公告号 CN 100465670C

[22] 申请日 2005.3.24

[21] 申请号 200580010403.3

[30] 优先权

[32] 2004.3.30 [33] GB [31] 0407231.0

[86] 国际申请 PCT/IB2005/051014 2005.3.24

[87] 国际公布 WO2005/096031 英 2005.10.13

[85] 进入国家阶段日期 2006.9.29

[73] 专利权人 皇家飞利浦电子股份有限公司

地址 荷兰艾恩德霍芬

[72] 发明人 S·奎珀 B·H·W·亨德里克斯

[56] 参考文献

WO03/069380A1 2003.8.21

WO02/069016A2 2002.9.6

JP2003-309756A 2003.10.31

CN1411598A 2003.4.16

US4701021A 1987.10.20

审查员 任温馨

[74] 专利代理机构 中国专利代理(香港)有限公司

代理人 张雪梅 张志醒

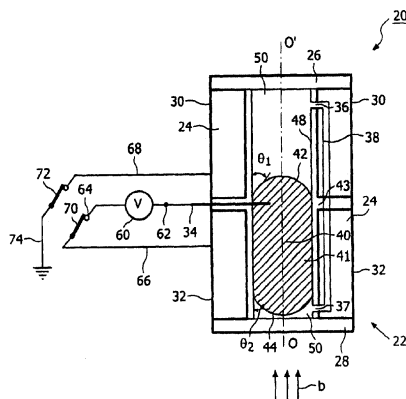
权利要求书2页 说明书13页 附图6页

[54] 发明名称

可变透镜

[57] 摘要

电润湿型的可变透镜(20)包括流体腔室(22), 其含有导电的第一流体(40)和不导电的第二流体(50), 并进一步包括与第一液体连接的第一电极(34)和设置在腔壁(24)内侧上第二电极装置(30, 32), 借此一体积的一种流体设置于另一种流体的两体积之间。此透镜可以由施加在第一电极和第二电极之间的低电压驱动并由于流体之间的两个界面而具有较高的屈光力。



1、可变透镜，包括：

基本呈圆柱形的流体腔室，其包含导电的第一流体（40）和不导电的第二流体（50），流体相互接触且不可混溶并具有不同的折射率，和

电极结构，其包括与第一流体（40）相接触的第一电极（34）和设置在腔壁（24）处的第二电极装置（30，32；92），其特征在于一体积的流体中的一种（40，50）设置于两个体积的另一流体（50，40）之间，并且

第二电极装置包括至少两个子电极（30，32；92），其每一个在圆柱体轴的方向上覆盖圆柱体壁的不同部分，并且

腔壁在它的相对端部设置有两个开口（36，37），所述开口利用外部流体导管（38）相互连接，使流体之一进出腔室流通。

2、如权利要求1所述的可变透镜，其特征在于流体腔室面对流体的内壁覆盖一绝缘层（48）。

3、如权利要求2所述的可变透镜，其特征在于此绝缘层是疏水性的。

4、如权利要求1，2或3所述的可变透镜，其特征在于一体积的第一流体（40）设置于两体积的第二流体（50）之间。

5、如权利要求1，2或3所述的可变透镜，其特征在于一体积的第二流体（50）设置于两体积的第一流体（40）之间。

6、如权利要求5所述的可变透镜，其特征在于第一电极（34）设置在腔壁（24）上的开口（36，37）之一内。

7、如权利要求1-3中任一项所述的可变透镜，其特征在于第二电极装置包括一系列环形电极（92）。

8、如权利要求1-3中任一项所述的可变透镜，其特征在于流体（40，50）为液体。

9、如权利要求8所述的可变透镜，其特征在于第一液体（40）是盐水并且第二液体（50）是油。

10、如权利要求1-3中任一项所述的可变透镜，其特征在于此透镜（20）为变焦透镜。

11、包括透镜系统(102)和图像接收单元(112)的图像俘获装置(100),其特征在于透镜系统(102)包括如权利要求1-9中任一项所述的可变透镜。

12、一种包括如权利要求11所述的图像俘获装置(100)的照相机。

13、如权利要求12所述的照相机,其特征在于透镜系统(102)是变焦透镜系统。

14、一种包括如权利要求12或13所述的照相机的手持设备(120)。

15、一种如权利要求14所述的手持设备,其中此设备为移动电话(120)。

16、一种光学设备(160),用于扫描信息层(154)并包括提供扫描束(164, 170, 172)的辐射源单元(162),聚焦扫描束到信息层中的扫描点(178)的光学透镜系统(168, 174)和将来自信息层的扫描束辐射转换为电信号(188)的辐射敏感探测单元(186),其特征在于透镜系统包括如权利要求1-9中任一项所述的可变透镜(20; 80; 90)。

17、如权利要求16所述的光学设备,用于扫描处于一个记录载体(150)中不同深度的至少两个信息层(154)并包括物镜系统(174)和准直透镜系统(168),其特征在于可变透镜(20; 80)包含在准直透镜系统中,以校正由信息层的不同深度引入的球面像差。

18、如权利要求16所述的光学设备,用于扫描至少不同格式的两个信息层(154),其中辐射源单元(162)可切换为发射至少两种具有不同波长的光束(164)并且其中透镜系统包括物镜系统(174),其特征在于可变透镜(20; 80; 90)包含在物镜系统(174)中,以调整此系统适应信息层(154)的不同格式。

可变透镜

技术领域

本发明涉及一可变透镜，包括：

- 基本圆柱形的腔室，其具有圆柱腔壁并包含导电的第一流体和不导电的第二流体，流体相互接触且不可混溶，并具有不同的折射率，和

- 电极结构，其包括与第一流体相接触的第一电极和设置在腔壁上的第二电极装置。

本发明还涉及包括此种可变透镜的照相机。

背景技术

可变透镜据悉为其一个或多个特性可以被控制调节的透镜，例如透镜的焦距或光学有效元件的位置可以被改变。流体据悉为响应任何外力可改变其形状的物质，其趋于流动或符合于其腔室的轮廓，流体包括气体，液体或能够流动的固体和液体的混合物。

DE19710668 描述了一种可变透镜，其包括充满了流体的弹性薄膜。形成透镜的折射表面的薄膜内流体的压力，利用泵来进行控制并确定薄膜的曲率。透镜的屈光力由薄膜的曲率和薄膜内流体与薄膜外媒质的折射率比值来确定。通过改变压力，薄膜的曲率和透镜的屈光力因此也被改变。

这种透镜系统具有很多缺点。由于薄膜曲率的变化，很难保持良好的光学性能。此外此透镜系统容易受机械疲劳影响。控制薄膜的形状，也就是说折射表面，不仅依赖于流体的压力，而且依赖于与薄膜的弹性。因此，要获得预期薄膜形状的预期范围和焦距的预期范围是有问题的，特别是如果薄膜的弹性随着时间发生改变的情况下。此外，柔性薄膜通常不是气密性的，会导致流体随着时间从装置蒸发。

基于电润湿装置的变焦透镜已经是已知的了。电润湿装置是利用电润湿现象进行工作的装置。在电润湿中三相接触角，也就是两种液体的接触表面和固体表面例如腔壁之间的角，随所施加的电压而改变。

国际专利申请 W003/069380 描述了一种利用电润湿效应的变焦透

镜。此透镜在密封的空间例如腔室或空腔内封闭两种不可混溶的液体。术语不可混溶表明流体不混合。第一流体是导电性的，例如含有盐溶液的水，第二流体是电绝缘的，例如硅油。第一和第二流体具有不同的折射率。第一流体与第一电极相接触并且第二电极安排在腔壁内侧且通过一绝缘层与第一流体隔开。来自电压源的电压施加在两电极之间。通过改变这个电压，第一和第二流体之间的界面也就是弯月面的形状被改变以致于改变由界面提供的透镜功能。

虽然这种电润湿透镜在紧凑和易控制透镜领域提供了很大的进步，但仍然具有大量的缺陷。这种构造要求较高的电压来改变两液体的界面的形状。不得不对液体设定要求，这导致可使用的液体之间较小的折射率比值，这意味着透镜的光学能力也较小。为了变焦所必需的界面的变形会影响透镜的光学质量。而且，如果希望保持相同的透镜形状，但要简单地改变透镜的位置，则整个装置必须被机械移动，例如通过昂贵的传动装置，这也是定焦透镜所具有的问题。这样的移动很难精确地控制并且很容易受到振动和机械磨损的影响。

发明内容

本发明的一个目的是解决这个问题并提供一种具有高屈光力的可变透镜，其可以利用很低的电压来改变焦点。根据本发明的透镜的特征在于

- 一体积的流体的一种安排在两体积的另一种流体之间，和
- 第二电极装置包括至少两个子电极，其每一个在圆柱体轴线的方向上覆盖圆柱壁的不同位置，以及
- 腔壁在它的相对端设置有两个开口，此两个开口利用一外部流体导管互连，让流体之一进出腔室流通。

在流体腔室内，一种流体在两相对端，中间嵌入有另一种流体，或者换句话说一体积的一种流体，也可称为一块，置于另一种流体的两体积之间。因此腔室包括两个液体对液体的界面或弯月面，其意味着有两个折射表面。新透镜因此具有两倍于已知电润湿透镜的屈光力的屈光力。在中性状态，流体块相对于第二电极的子电极呈对称的设置并且两界面表现出相同的表面张力。一旦一个界面的表面张力变得不同于另一界面的表面张力，此流体块开始在腔室圆柱体轴线的方向上移动，此轴线也是透镜的光轴。张力之间小的差别就足以开始这个

移动。通过在子电极之一上施加电压来引起张力的差别，该电压使该子电极侧的界面曲率发生变化并因此实现在此界面的表面张力的变化。仅仅需要非常低的电压，仅几个伏特，就能实现所需的曲率变化和所需的表面张力差别。

流体块在激活的子电极方向移动并保持这个移动直到电压被切换或者流体块到达了腔室的端壁。

本发明透镜的焦点通过移动流体块来进行改变，而不是改变折射表面的形状。这与为了同样目的的传统透镜的移动相类似，然而并不使用传动装置。因为折射界面的变形非常小，现在透镜的光学性能要显著的好于通过折射界面的变形来实现变焦的透镜。因为驱动电压低，对流体设定的要求更少因此可选择具有较大差别的折射率的流体。相对于已有的电润湿透镜，使用此方法的透镜的光学能力也增加了。

可变透镜进一步的特征在于流体腔室面对流体的内壁覆盖一绝缘层。

此绝缘层将第一流体和第二电极装置隔开。

优选地，可变透镜进一步的特征在于此绝缘层是疏水性的。

此层防止流体粘附在内壁不希望的位置上。

可变透镜的第一实施例的特征在于一体积的第一流体置于两体积的第二流体之间。

可变透镜的第二实施例的特征在于一体积的第二流体置于两体积的第一流体之间。

优选地本实施例进一步的特征在于第一电极基本上设置在腔壁中的开口之一内。

以这种方式可以确保第一电极总是能接触到第一流体。

可变透镜的一具体的实施例的特征在于第二电极装置包括一系列环形电极。

此实施例非常适合用作变焦透镜或用于变焦透镜系统。

可变透镜的一实用的实施例的特征在于此流体为液体。

此实施例进一步的特征在于第一液体是盐水和第二液体是油。

这些液体已经证明了它们在电润湿透镜中使用的优点。

在一具体实施例中可变透镜为变焦透镜。

可变透镜可以用于包括有透镜系统和图像接收单元的图像俘获装

置。此装置的特征在于透镜系统包括如这里前面所述的可变透镜。

此图像俘获设备非常适合用于照相机，特别是小型照相机。

此相机的透镜系统可以是变焦透镜系统。

此相机可以结合到手持设备中，因此包括相机的这种设备也成为本发明的一部分。

这种手持设备例如是移动电话。

本发明还可以用于光学装置中，该装置用于扫描信息层并包括提供扫描束的辐射源单元，聚焦扫描束到信息层上的扫描点的光学透镜系统和将来自信息层的扫描束辐射转换为电信号的辐射敏感探测单元。此装置的特征在于透镜系统包括如这里前面所述的可变透镜。

当此装置被用于扫描一个记录载体中处于不同深度的至少两个信息层并包括一物镜系统和准直透镜系统时，其特征在于此可变透镜包含在准直透镜系统内以校正由于信息层的不同深度所引起的球面像差。

用于扫描具有不同格式的至少两个信息层的装置，其中辐射源单元可切换地发射至少两种具有不同波长的光束并且其中透镜单元包括物镜系统，其特征在于可变透镜包含在物镜系统中以使这个系统适应于信息层的不同格式。

附图说明

参照在下文中描述的实施例，本发明的这些和其他的方面将是明显的并使用了非限制性的示例进行阐述。图中：

图 1 示出了已有电润湿透镜的原理；

图 2a 和 2b 分别示出了根据本发明的透镜在第一状态和第二状态的第一实施例；

图 3 示出了此透镜的第二实施例；

图 4 示出了此透镜的第三实施例；

图 5 示出了包括根据本发明的透镜的照相机示意图；

图 6 示出了包括这样的相机的移动电话，和

图 7 示出了用于读取光学记录载体并包括有根据本发明的透镜的光学装置。

具体实施方式

图 1 中所示的已有透镜 1 包括形成毛细管的圆柱形第一电极 2，该

管利用透明的前元件 4 和透明的后元件 6 进行密封形成容纳两种流体的流体腔室 5。电极 2 可以是施加在管内壁上的导电涂层。

此两种流体由两种不可混溶液体组成，液体的形式为电绝缘的第一液体 A，例如硅油或烷烃，相当于这里还要提到的“油”和导电的第二液体 B，例如含有盐溶液的水。这两种液体优选地具有相同的密度以便于透镜与取向无关地工作，即与液体之间的引力效应无关。选择液体使第一液体 A 具有比第二液体 B 更高的折射率。

电极 2 涂覆着一电绝缘层 8，例如聚对二甲苯基。此层涂覆有一疏水层 10，其防止流体粘附在腔壁上。

环形的第二电极 12 设置在后元件 6 的附近并至少部分处于流体腔室内以致于此电极能作用于第二流体 B。

流体 A 和 B 是不可混溶的所以趋向于分成两个流体部分，或流体体积，此两部分被弯月面形式的界面 14 分开。如果没有电压施加到第一和第二电极上，疏水层相对于第一流体 A 比相对于第二流体 B 具有更高的可湿性。由于电润湿效应，根据第一和第二电极间电压的施加，第二流体 B 的可湿性发生变化，其导致改变了在三相线位置的弯月面的接触角 θ ，此三相线也就是疏水层 10 和两种液体 A 和 B 之间的接触线。根据施加的电压，弯月面 14 的形状和由此的透镜焦点是可变的。

根据必需的焦点变化，此电压应具有例如几十到 200 伏之间的值，这导致此透镜更少地适用于在手持设备中的应用。而且适合用作液体 A 和液体 B 的液体具有较低折射率差，其限制了透镜的屈光力。

根据本发明的透镜没有表现出这样的不足。这个透镜也利用电润湿效应，然而不是为了让弯月面产生形变，而是为了启动一弯月面的移动，此移动由两个弯月面的表面张力差来保持。

图 2a 和 2b 分别示出了根据本发明的透镜在第一状态和第二状态的第一实施例的截面图。此透镜包括不可混溶的且具有不同折射率的两种流体 40 和 50，例如液体。流体 40 是导电的并包括例如水，和流体 50 是电绝缘的并包括例如油。在本实施例中，一体积或一块流体 40 被置于两个体积的流体 50 之间以致于透镜包括两个不同折射率材料之间的界面 42 和 44，该界面具有弯月面形状。此透镜可以与具有两个折射表面的固体透镜相比，其折射表面为凸面。这种透镜具有很大的透镜光学能力并可以聚焦光束 b。

流体被容纳在流体腔室 22 中,在这个实施例中腔室表现为由侧壁 24 限定的纵向延伸的管的形式并具有一管轴。在这个特定的例子中,腔室为一圆柱形管而且其光轴 00'与管轴是同轴的。另外的壁 26 和 28 在管的端部延伸以形成封闭流体的腔室 22。壁 26、28 的至少位于光轴 00'周围的部分是透明的。

两流体之间的弯月面 42 和 44 在透镜 20 的光轴 00'的横向上延伸。术语横向表明弯月面横穿例如延伸穿过光轴并不与光轴平行。弯月面可以以任何预期的角度穿过光轴。弯月面 42 和 44 的圆周由腔室的侧壁限定。

典型地,为了将流体 40 和 50 定位在腔室 22 预期的部分内,腔室的不同区域对每一流体具有不同的可湿性,例如每一流体被各自的区域所吸引。可湿性是被润湿的区域的范围也就是被流体覆盖区域的范围。例如,如果流体 40 是导电的、极性的流体和流体 50 是非导电的流体,那么壁 24 的内表面可以是亲水的以便吸引流体 40 和不吸引流体 50。

弯月面 42 和 44 的形状由弯月面边缘和流体腔壁的内表面的接触角 θ 决定。因此弯月面的形状就由此表面的可湿性决定。在这个透镜中弯月面的形状几乎是恒定的。图示弯月面形状从流体 40 看为凸面的,但也可以是凹面的。

透镜 20 进一步包括进入到第一流体 40 中的第一电极 34,该电极与电压源 60 的第一输出端 62 永久性地连接。第二电极装置设置在腔室的壁 24 上。在本实施例中第二电极装置分别包括第一子电极和第二子电极 30 和 32,其每一个几乎占据了圆柱体一半的长度。这些电极通过间隙 43 相互分开。子电极 30 可以经由导线 68 和开关 72 连接到电压源 60 的第二输出端 64 并且子电极 32 可以经由导线 66 和开关 70 连接到第二输出端。

腔壁的内侧,子电极 30 和 32 以及间隙 43 都被绝缘层覆盖并且此绝缘层还覆盖一疏水层,这与图 1 所示的透镜类似。作为可替换的,既绝缘又疏水的层 48 覆盖腔壁的内侧,如图 2a 和 2b 所示。在透镜的中性状态下,没有电压施加到子电极 30 和 32 上,也就是说导线 66 和 68 经由开关 70 和 72 连接到地电极。第一流体的体积 41,也称作块,相对于子电极 30 和 32 在长度的方向上对称的定位。界面 42 和

44 的表面张力是相等的,这些界面具有相同的曲率和相同的接触角 θ 并且块 41 是静止的。

如果子电极 32 经由开关 70 连接到电压源 60 的第二输出端 64,也就是说将电压施加到这个子电极和第一电极 34 之间,子电极 32 产生电润湿力。在这个子电极位置的疏水层 48 变为亲水的。这个力引起在此时处于子电极 32 的范围内的界面 44 的接触角 θ_2 发生小的变化。因此界面 44 的曲率也发生了小的变化。界面 42 的接触角 θ_1 仍然具有它的初始值并且此界面仍然具有它的初始曲率。根据拉普拉斯定律,流体内部的压力依赖于流体之间界面的曲率。作为它们不同曲率的结果,界面 42 和 44 具有不同的表面张力。由于表面张力的这一差别,块 41 开始朝着被激活的子电极 32 移动。只要保持电极 32 和 34 之间的电压此移动就会继续或者直到此流体块到达腔室的下壁 28。如果子电极 32 和第一电极 34 之间的电压被关断,块 41 将会保持在它已经到达的位置。

图 2a 示出了流体块几乎到达下壁 28 的情况,透镜位于它的两个极端的焦点位置之一。

为了实现开始移动块 41 所需的界面 44 的曲率的微小变化,只需要小的电压,例如仅仅几伏特,因此电压源是一个低压源。由于移动开始只需要小的曲率变化,透镜的光学质量几乎没有受到此移动的影响。

在块 41 向下移动期间,没有电压施加到子电极 30 和第一电极 34 之间,也就是说电极 30 通过开关 72 连接到地电极 74。电极 30 处的疏水层保持疏水性。向下移动的块 41 在它的下侧挤压第二流体 50 经由腔壁上的开口 37 流到到腔室的外面。连接到此开口和腔室上侧的开口 36 的流体导管 38 引导流体 50 从开口 37 流到开口 36,在这里它重回到腔室。

图 2b 示出了透镜的第二个极端状态。此状态通过将子电极 30 经由开关 72 和导线 68 连接到电压源的第二输出端 64 以此将低电压施加到子电极 30 和第一电极 34 之间而实现。子电极 30 位置处的电润湿力引起界面 42 的接触角 θ_1 和该界面的曲率发生小的变化以致于它与界面 44 变得不同。界面 42 和界面 44 的表面张力之间的差别引起块 41 朝向这个子电极移动。电压一直保持直到该流体块到达图 2b 所示的位置。

在此移动期间没有电压施加在子电极 32 和第一电极 34 之间。流体 50 经由流体导管 38 从开口 36 被引导至开口 37。

如图 2a 和 2b 所示, 选择流体 40 的量和流体腔室的内空间以使得总有界面 42, 44 之一位于子电极 30 包围的空间部分内并且另一界面位于子电极 32 包围的空间内。这使得激活的电极总能吸引块 41。

在如图 2a 和 2b 所示的实施例中, 其中流体 50 是油, 在流体块和层 48 之间有非常薄的油膜, 此膜充当使块 41 易于移动的润滑膜。

驱动如图 2a 和 2b 所示透镜所要求的低电压允许减少对流体设定的要求并且允许选择与电润湿透镜中通常包括的流体相比折射率具有更大差别的流体。根据本发明的透镜因此比已知电润湿透镜具有更大的屈光力。

子电极形成一内半径典型地位于 1mm 和 20mm 之间的圆柱体。这些电极可以由金属材料构成并且连续覆盖着绝缘层和疏水层或者覆盖一具有绝缘性和疏水性的单层。图 2a 和 2b 中的层 48 具有的厚度在 5nm 和 50 μm 之间。

图 3 示出了根据本发明透镜的第二个实施例。除了电极 34 的位置, 此实施例具有与图 2a 示出的实施例相同的结构。然而在图 3 的实施例中, 一体积或一块例如为油的第二流体 50, 被置于两体积例如为盐水的第一流体 40 之间。从流体块看, 界面 42' 和 44' 为凹面。在此实施例中, 油块分别在电极 30 和 32 的激活下在圆柱体中上下移动。图 3 示出了透镜在这样时刻的状态, 此时电极 30 的激活已经结束或者仍在继续, 也就是电极 30 连接到电压源, 因此第一流体 40 在这个电极圆柱体的部分已经或正被吸走并且第二流体在电极 32 的圆柱体的部分已经或正被取代。为了流体 40 总与电压源 60 的第一输出端 62 相连, 电极 34, 也称为反电极, 优选地通向腔室开口 36 和 37 之一或者在腔壁内直接包围这些开口的总是存在流体 40 的位置。这在图 3 中用附图标记 35 标明。

图 4 示出了透镜的一实施例, 其中使用了多个小环形电极 92 而不是两个圆柱形电极。选择其形状例如近似球形的第一流体 40 的体积和环形电极的高度, 以使得第一流体的块总是位于两个相邻电极 92_n 和 92_{n-1} 的“区域”。在这些两个电极中, 其中一个被激活而另一个没有激活。图 4 的实施例的腔室 22 的结构同前面实施例的腔室结构相同

因此不必再作进一步的描述。

通过从一个环形电极切换到下一个环形电极的，流体块将会向上或向下移动一个电极的距离。假设在图 4 所示的状态中电极 92_n 被激活，也就是在这个电极上施加电势，连续地激活电极 92_{n-1} ， 92_{n-2} 等等，第一流体 40 的块将向下移动，而在连续地激活电极 92_{n+1} ， 92_{n+2} 时该流体块将向上移动。以这种方式，透镜的焦点能以小的步长进行改变以让本实施例很适合在变焦透镜系统中使用。

将多个电极连续切换到电压源的电子电路在本技术领域是已知的并且使这种系统适用于图 4 所示透镜对本领域技术人员而言也是显而易见的。

同图 3 的实施例相类似，在图 4 的实施例中液体也可以互换，也就是说例如为油的第二液体 50 的块也可以被设置在第一液体 40 的两体积之间。优选地，在图 4 中未示出的反电极 34 被设置在腔室的开口 36 或 37 之一内。

可以看出上面的实施例仅以示例的形式给出并且各种不同的替换设计将落入本发明的范围内。

例如，在上面的实施例中，已假设由壁 24 定义的腔室具有圆形的截面。然而可以看出腔室实际上可以具有任何预期的横截面，也就是说正方形，矩形，圆形或椭圆形。

根据本发明的可变透镜可以是非常紧凑的并因此非常适合用于微型照相机。这种照相机的光学原理在图 5 中示出。相机 100 包括具有光轴 104 的物镜系统 102 和图像接收单元 112，其接收由物镜系统 102 形成的在物镜系统左手侧的景色或物体的图像。单元 112 可以是光电传感器例如 CCD 或 CMOS 传感器，但也可以是照相胶片。此照相机可以是静止图像照相机或摄像机。此透镜系统可以是如这里上面参照图 2a 和 2b 和图 3 所述的可变透镜并且因此包括含有处于两体积第二流体 110 之间的第一流体 108 的块的液体腔室 102。如这里前面所述此透镜具有大光学能力并且它的焦点可以通过施加在电极之间的低电压进行改变。此相机透镜系统可以包括另外的透镜元件，其可以与此可变透镜一体化。

图 6 示出了其中包括实施了本发明的照相机的手持设备。如图 6 的正视图所示此设备是一移动电话 120。此移动电话具有将用户的声音

作为数据输入的麦克风 122，输出通讯伙伴的声音的扬声器 124，以及发送和接收通信波的天线 126。此移动电话进一步包括输入拨号盘 128，使用它用户输入例如要拨打的电话号码的信息以及例如液晶显示面板的显示器 130。此面板用于显示用户通讯伙伴的照片或显示数据或图形。为了处理输入数据和接收到的数据，移动电话还包括数据处理单元（未示出）。

此移动电话设置有微型照相机 132，其包括如这里前面关于图 2a 和 2b 和图 3 所述的可变透镜。图 6 仅示出了这个前照相机的前表面。此相机的元件例如液体腔室，可能的其他透镜元件和图像传感器可以沿着垂直于电话前表面的线排列，也就是在垂直于图 6 的绘图平面的方向，如果移动电话在这个方向的尺寸足够大的话。可替换地，此照相机可以设置一个或多个折叠反射镜以使此相机光路的重要部分能平行于移动电话前表面地进行设置，此移动电话因而相对较薄。

通常地，用于移动电话的微型相机中的透镜具有固定焦距并且属于远摄型的，这意味着此透镜能在传感器上形成离照相机很远距离的物体或景物的清晰图像。通过包括如图 2a 和 ab 或图 3 所示的可变透镜的最简单的实施例，此照相机可以在远摄模式和微距模式之间进行切换以致于离照相机很短距离的物体或景物能在传感器上形成清晰的图像。

特别地，如果移动电话的照相机包括如图 4 所示的具有一系列环形电极的可变透镜的实施例，此微型相机就能从定焦相机升级为变焦相机。因为此透镜具有很大的屈光力并只需要很小的驱动电压，它对这个应用是非常具有吸引力的。

变焦据悉为通过改变变焦透镜的焦距来改变图像比例，也就是选择成像的目标景物的大小。变焦透镜的极端设置为远摄模式，其中目标景物的一小部分被成像。图 4 所示的可变透镜能实现变焦功能也就是改变焦距从远摄到广角和这两个之间的任何设定。通常在变焦透镜中执行第二个功能，聚焦功能。聚焦据悉为对每一个变焦状态保持被变焦的目标景物部分是清晰的。为了实现这个聚焦功能，变焦透镜系统应包括第二可变透镜。通常后述透镜是可移动固体透镜。根据本发明，此透镜也可以被如这里前面所述的可变透镜取代。

本可变透镜除了用于变焦透镜系统也能用于透镜系统。

使用根据本发明的可变透镜的其他手持设备有，例如其中内置了微型照相机的个人数字助理（PDA），便携式计算机和电子玩具。

本发明还可以用于非内置的照相机，如网络照相机，对讲系统的照相机和小型的或其他型号的照相机，例如数码相机。对于本发明相机使用胶片或电子传感器没有关系。

此可变透镜还能用于如图7所示的扫描光学记录载体150的装置160中。此记录载体包括透明层152，在其一侧设置有信息层154。信息层远离透明层一侧通过保护层156保护其不受环境的影响。透明层面对装置160一侧被称为进入面158。透明层152通过为信息层提供机械支承作为记录载体的基底。

可替换地，透明层152可以仅具有保护信息层154的这唯一功能，此时机械支承由信息层另一侧上的一个层来提供，例如通过保护层156或通过另外的信息层和与该信息层154相连接的一透明层。

信息以光学可探测标记的形式存储在记录载体的信息层154中，可探测标记以在图中未示出的基本平行的，同圆心或螺旋形的轨道进行排列。这些标记为光学可读形式，例如凹坑的形式，或者具有不同于其周围反射系数或者磁化方向的区域，或者这些形式的组合。

扫描装置160包括能发射辐射束164的源162。优选地，此辐射源为半导体激光器或二极管激光器。光束分离器166反射发散束164到准直透镜168，其将发散束164转换为准直束170。准直束170入射到物镜系统174上，其在这里表示为单透镜元件，但可以包括多个透镜元件和/或光栅。物镜系统174具有光轴176。

物镜系统172改变准直束170为会聚束172，其入射到记录载体的进入面158上。物镜系统具有球面像差校正以适合于辐射束通过透明层152的厚度。会聚束172在信息层154中形成扫描点178。通过围绕平行于图7的绘图平面的中心轴旋转圆盘形状的记录载体，扫描信息轨道，也就是读取或提供数据。通过在径向上移动扫描点，信息层中所有的轨道都被扫描。

被信息层154反射的扫描束辐射形成发散束180。此光束通过物镜系统174转换为基本准直的光束182并随后被准直透镜168会聚为会聚束184。光束分离器166通过传输至少部分会聚束184到辐射敏感检测系统186将反射束和朝向记录载体的光束分开。此检测系统186俘

获光束 184 的辐射并将其转换为电输出信号 188。信号处理器 190 将这些输出信号转换为各种其他信号。

信号之一是信息信号 192，其值表示从信息层 154 读出的信息。用作误差校正的数据处理单元 194 处理信息信号。来自信号处理器 190 的其他信号是焦点出错信号和跟踪出错信号。焦点出错信号表示扫描点 178 与信息层 154 之间高度的轴向差。跟踪出错信号代表在信息层 154 所在平面内扫描点 178 和信息层上被扫描点跟踪的轨道中心之间的距离。焦点出错信号和跟踪出错信号被输入伺服电路 198，其将这些信号转换为伺服控制信号 200 分别用来控制聚焦致动器和跟踪致动器。这些致动器在图 7 中未示出。聚焦致动器控制物镜系统 174 在聚焦方向 202 上的位置，从而控制点 178 的实际位置使其基本上与信息层 154 所在的平面相符。跟踪致动器控制扫描点相对于被扫描轨道的位置，例如通过控制物镜系统 174 横向于轨道方向的位置以使扫描点的中心基本上与轨道的中心线相符。图 7 中轨道在垂直于绘图平面的方向上运动。

通常地，数据可存储在具有不同格式的光学记录载体的信息层中，例如压缩光盘 (CDs)，数字多功能光盘 (DVDs) 和蓝光 (Blu-Ray™) 光盘。为了避免用户为了读取和/或写入不同格式光盘的数据而不得不购买不同的设备，能够扫描不同格式的光学记录盘的扫描装置是所希望的。这种扫描装置，也称为组合式播放器，对不同的格式应该具有不同的特征。例如 CD 可被设计使用具有约 785nm 波长和 0.45 数值孔径 (NA) 的激光束进行扫描。另一方面 DVD 被设计使用具有 650nm 范围内波长和 0.6 数值孔径的激光束进行扫描。蓝光™光盘应使用具有大约 405nm 波长和 0.85 数值孔径的激光束进行扫描。能够扫描不同格式光盘的装置应该包括能发射所需要的不同波长激光束的辐射源并且它的物镜系统应该是可变的并适合于不同的波长和这些盘的透明层 152 的不同厚度。同样会聚束 172 的 NA 应该适合于光盘的格式。如这里前面描述的可变透镜非常有利地使用在组合式播放器的物镜系统里以调整物镜系统来适合于由被不同波长光束扫描的不同格式的光盘所要求的聚焦和/或球面像差校正。

例如在双层蓝光™光碟中，两个信息层处于 0.1mm 和 0.08mm 的深度，因此典型地相隔 0.02mm。当具有特定波长 λ 的激光束从一个信

息层到另一层重新聚焦时，由于信息层深度的不同，出现了一些不需要的 $200m\lambda$ 的球面像差，其应该被补偿。这可以通过将相反的球面像差引入到物镜系统 174 而实现，以使球面像差被抵消掉。

在其中实现了本发明的扫描装置的实施例中，通过使用根据本发明的可变透镜来改变入射到物镜系统 174 上的光束 170 的准直度，以此向物镜系统 174 中引入球面像差。这样的可变透镜可被整合作为光束 164 的光路中的一额外元件，或者此可变透镜能形成准直透镜 168 的一部分，例如透镜 168 为复合透镜。通过改变可变透镜中弯月面的位置，光束 164 能从平行改变为所需的轻微会聚或发散，以便于引入所需的球面像差。

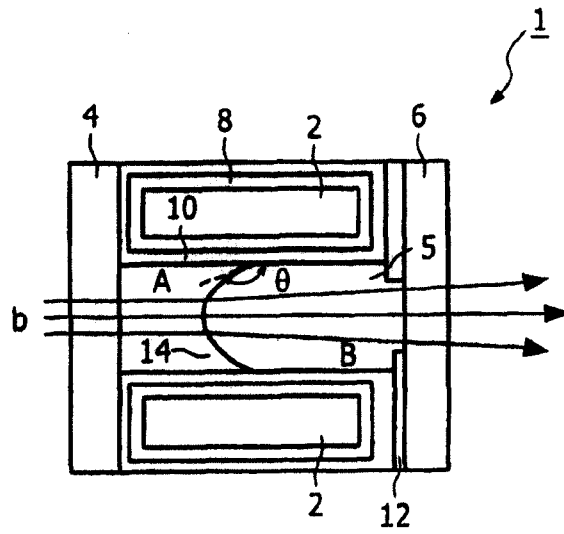


图 1

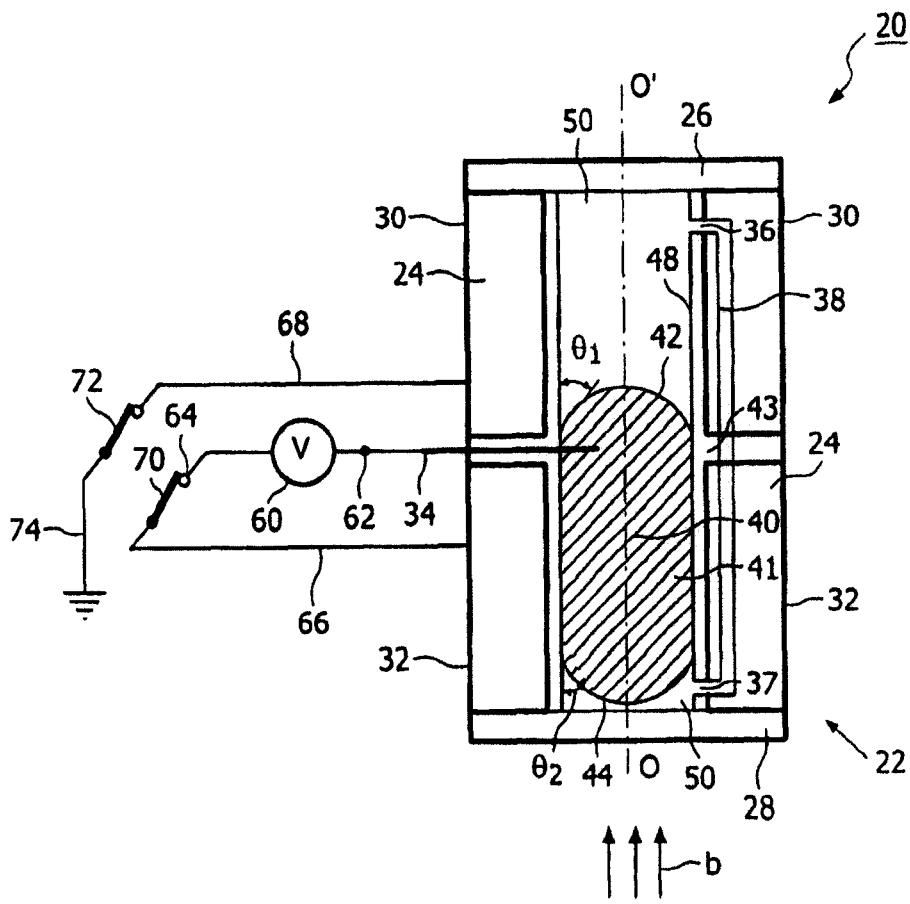


图 2a

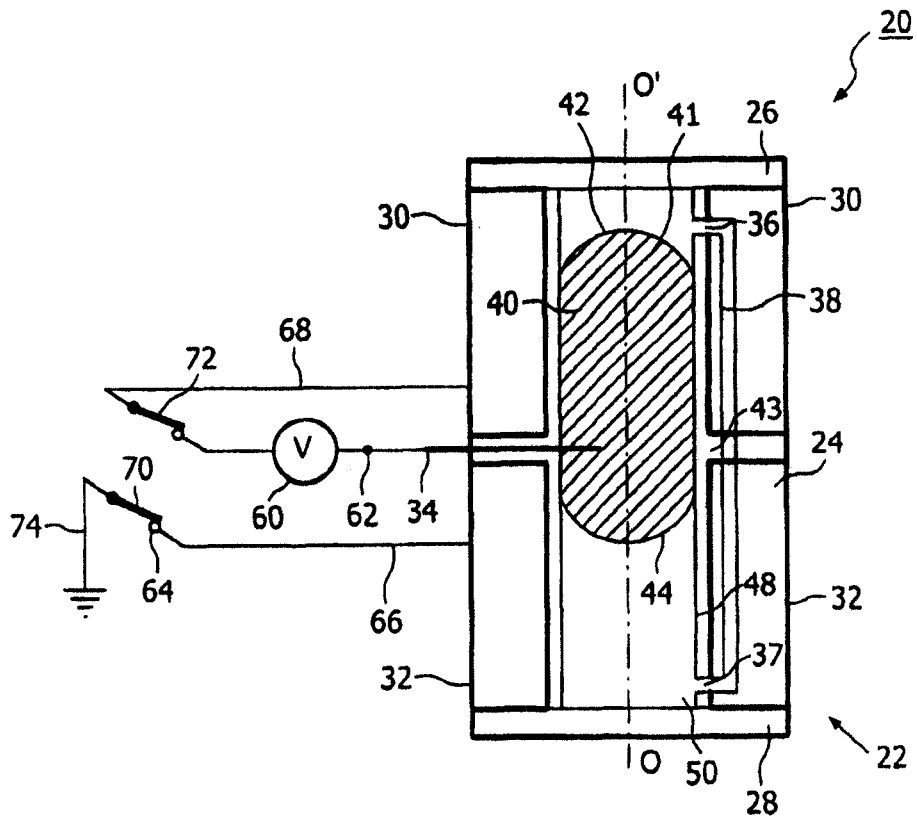


图 2b

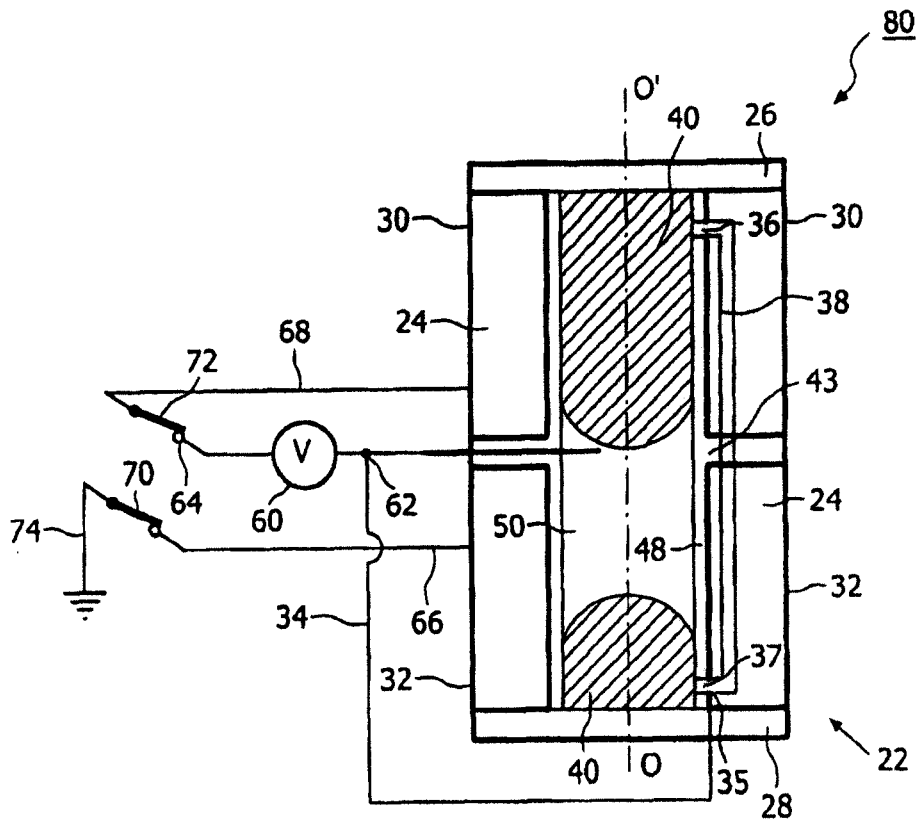


图 3

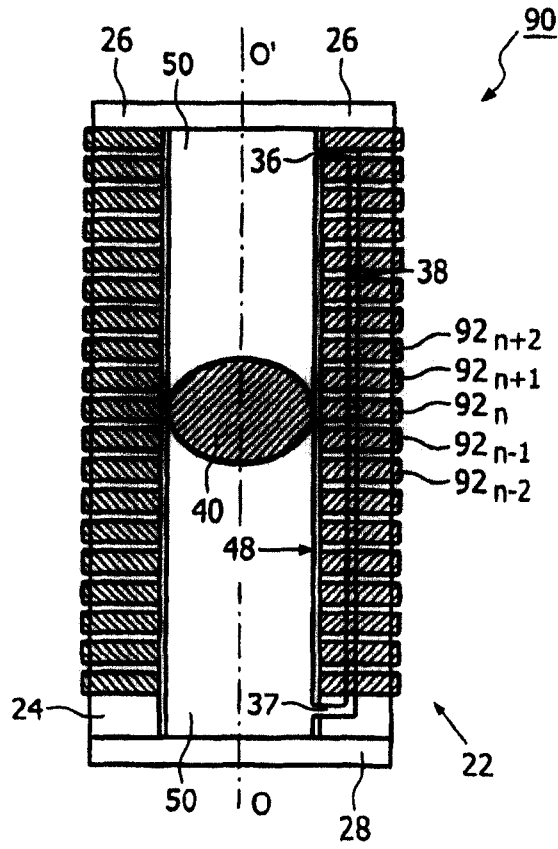


图 4

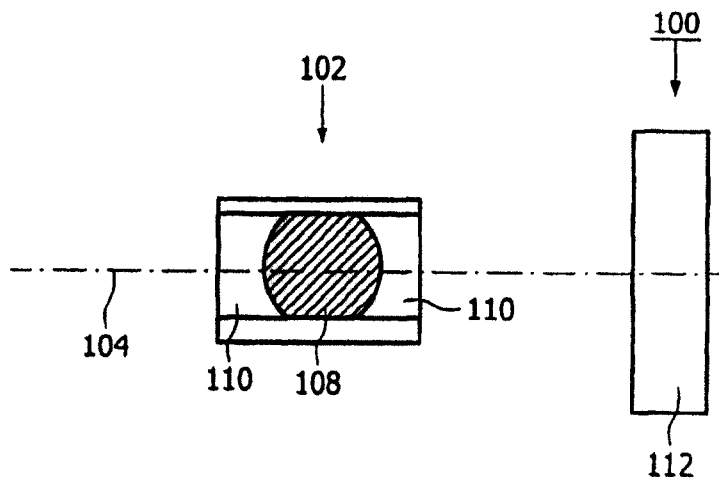


图 5

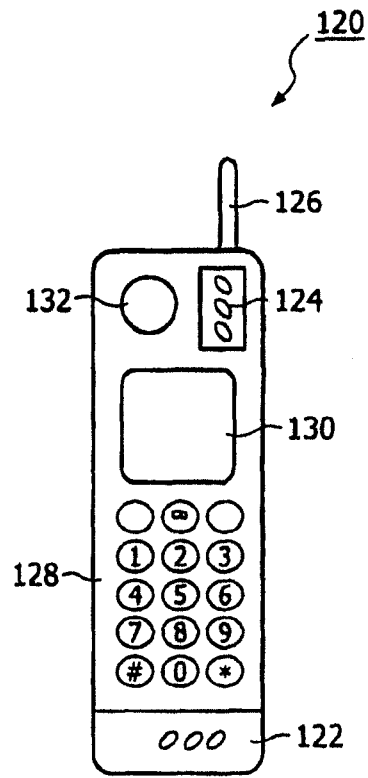


图 6

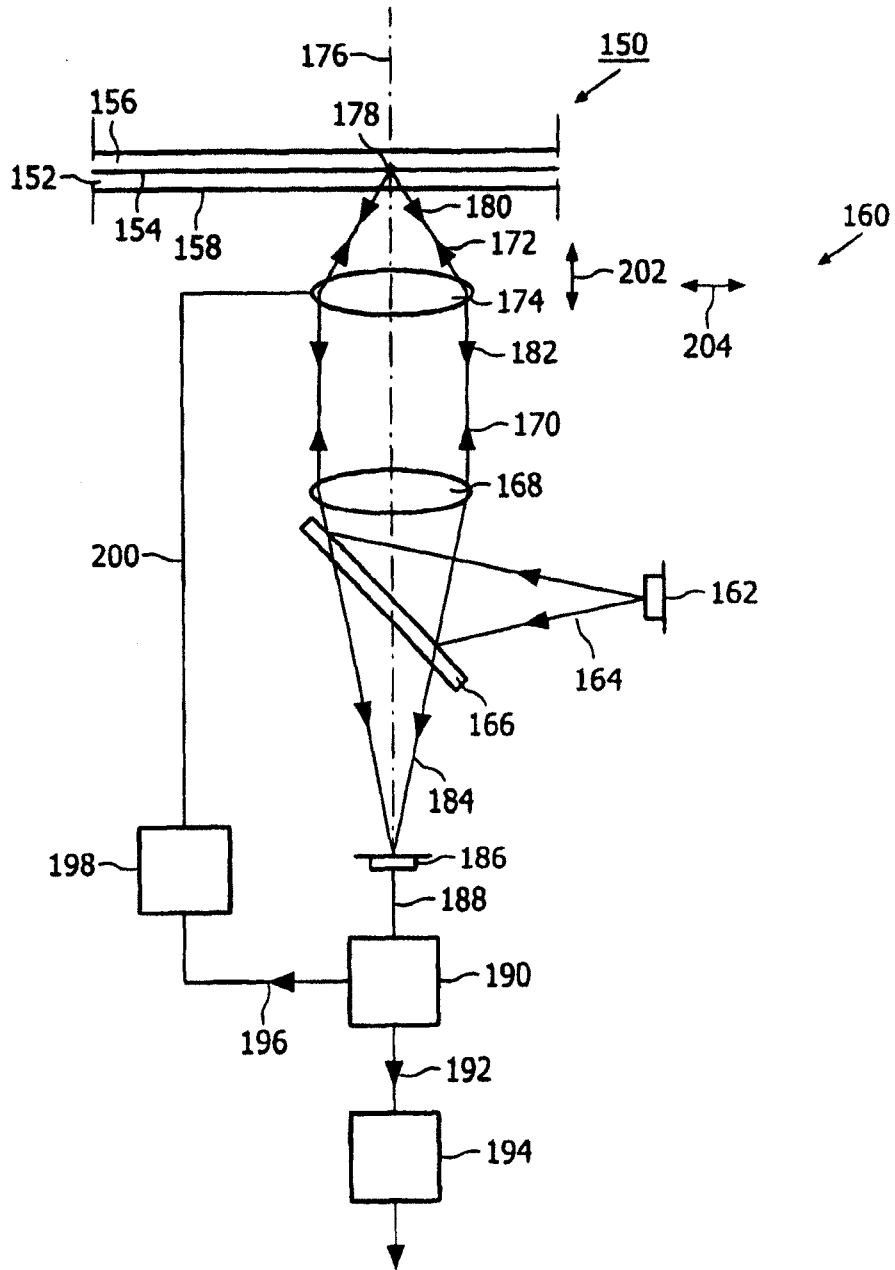


图 7