

(12) DEMANDE INTERNATIONALE PUBLIÉE EN VERTU DU TRAITÉ DE COOPÉRATION EN MATIÈRE DE BREVETS (PCT)

(19) Organisation Mondiale de la Propriété Intellectuelle  
Bureau international



(43) Date de la publication internationale  
2 décembre 2010 (02.12.2010)

(10) Numéro de publication internationale  
**WO 2010/136664 A1**

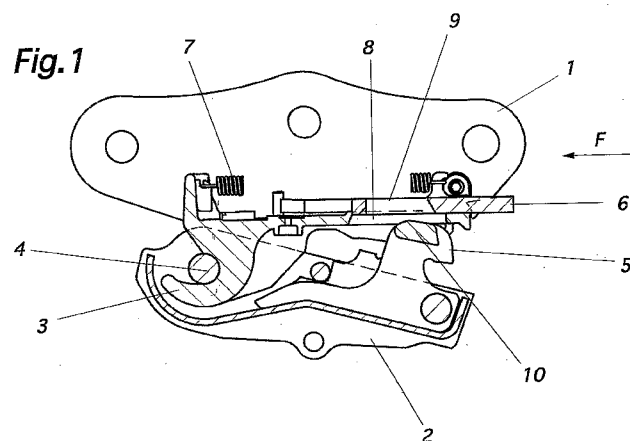
PCT

- (51) Classification internationale des brevets :  
E02F 3/36 (2006.01)
- (21) Numéro de la demande internationale :  
PCT/FR2010/000379
- (22) Date de dépôt international :  
19 mai 2010 (19.05.2010)
- (25) Langue de dépôt : français
- (26) Langue de publication : français
- (30) Données relatives à la priorité :  
09/02593 29 mai 2009 (29.05.2009) FR
- (71) Déposant (pour tous les États désignés sauf US) : **KLAC INDUSTRIE** [FR/FR]; Société Anonyme, 288 rue des Saules, Parc d'activités de la Saussaye, St Cyr En Val, F-45075 Orleans Cedex 2 (FR).
- (72) Inventeurs; et
- (75) Inventeurs/Déposants (pour US seulement) : **Morin, Christian, André** [FR/FR]; 106, route d'Orléans, F-45380 La Chapelle Saint-Mesmin (FR). **Morin Marcel, André, Jean** [FR/FR]; 18 Place de l'Eglise, F-45650 Saint Jean Le Blanc (FR).
- (74) Mandataire : **VANDER-Heym, Serge**; 172 Boulevard Voltaire, F-75011 Paris (FR).
- (81) États désignés (sauf indication contraire, pour tout titre de protection nationale disponible) : AE, AG, AL, AM, AO, AT, AU, AZ, BA, BB, BG, BH, BR, BW, BY, BZ, CA, CH, CL, CN, CO, CR, CU, CZ, DE, DK, DM, DO, DZ, EC, EE, EG, ES, FI, GB, GD, GE, GH, GM, GT, HN, HR, HU, ID, IL, IN, IS, JP, KE, KG, KM, KN, KP, KR, KZ, LA, LC, LK, LR, LS, LT, LU, LY, MA, MD, ME, MG, MK, MN, MW, MX, MY, MZ, NA, NG, NI, NO, NZ, OM, PE, PG, PH, PL, PT, RO, RS, RU, SC, SD, SE, SG, SK, SL, SM, ST, SV, SY, TH, TJ, TM, TN, TR, TT, TZ, UA, UG, US, UZ, VC, VN, ZA, ZM, ZW.
- (84) États désignés (sauf indication contraire, pour tout titre de protection régionale disponible) : ARIPO (BW, GH, GM, KE, LR, LS, MW, MZ, NA, SD, SL, SZ, TZ, UG, ZM, ZW), eurasien (AM, AZ, BY, KG, KZ, MD, RU, TJ, TM), européen (AL, AT, BE, BG, CH, CY, CZ, DE, DK, EE, ES, FI, FR, GB, GR, HR, HU, IE, IS, IT, LT, LU, LV, MC, MK, MT, NL, NO, PL, PT, RO, SE, SI, SK, SM, TR), OAPI (BF, BJ, CF, CG, CI, CM, GA, GN, GQ, GW, ML, MR, NE, SN, TD, TG).

[Suite sur la page suivante]

(54) Title : QUICK-FASTENING SAFETY DEVICE FOR ATTACHING A TOOL TO THE END OF THE ARM OF A HYDRAULIC POWER SHOVEL OR THE LIKE

(54) Titre : DISPOSITIF DE SÉCURITÉ POUR ATTACHE RAPIDE DESTINÉE À FIXER UN OUTIL À L'EXTRÉMITÉ DU BRAS D'UNE PELLE HYDRAULIQUE OU ANALOGUE



(57) Abstract : The invention relates to a safety device for quick-fastening, comprising two portions (1 and 2), one of which is attached to the arm of the machine and the other of which is attached to the tool, wherein the first portion (1) comprises a cradle that is insertable under the arm of the other portion (2) having an extension (5) in the form of a hook, provided with at least one side lug (10) that can pass through notched openings in the first portion (1) and in a locking plate (6) sliding on the middle portion of said first portion so as to be inserted under the hook (5) by springs, characterized in that the locking plate is provided with an abutment member that limits the return movement of said plate in order to prevent the abovementioned notched openings from coinciding.

(57) Abrégé :

[Suite sur la page suivante]



WO 2010/136664 A1

**Publiée :**

— avec rapport de recherche internationale (Art. 21(3))

— avant l'expiration du délai prévu pour la modification des revendications, sera republiée si des modifications sont reçues (règle 48.2.h)

---

Dispositif de sécurité pour attache rapide du genre de celle comportant deux parties (1 et 2) dont l'une est fixée, au bras de l'engin tandis que la seconde est fixée à l'outil, la première partie (1) comportant un berceau, susceptible d'être inséré sous un arbre de l'autre partie (2) qui présente une extension (5) en forme de crochet, pourvu d'au moins un doigt latéral (10), susceptible de traverser des ouvertures échancrées de la première partie (1) et d'une plaque de verrouillage (6) coulissant sur la portion médiane de ladite première partie pour s'insérer sous le crochet (5) sous l'action de ressorts, caractérisé en ce que la plaque de verrouillage est pourvue d'un organe de butée qui limite le recul de ladite plaque de façon à empêcher la mise en coïncidence des ouvertures échancrées précitées.

TITRE : Dispositif de sécurité pour attache rapide destinée à fixer un outil à l'extrémité du bras d'une pelle hydraulique ou analogue.

La présente invention est relative à un dispositif de sécurité pour attache rapide destinée à fixer un outil à l'extrémité du bras d'une pelle hydraulique ou analogue, ci-après dénommée l'engin.

Une attache rapide est un ensemble mécanique comportant deux parties dont l'une est fixée à l'outil, un godet par exemple, tandis que l'autre est portée par le bras de l'engin.

L'état de la technique en la matière est constitué, notamment, par l'attache rapide décrite dans le brevet français publié sous le N° 2809779.

L'attache décrite dans ce brevet comporte deux parties, sensiblement en forme d'étrier, la première partie, solidaire du bras de l'engin, présentant un berceau pouvant s'insérer sous un arbre porté par la seconde partie, solidaire de l'outil.

La portion médiane de la seconde partie présente une extension, en forme de crochet, pouvant traverser une ouverture de la première partie et une ouverture d'une plaque de verrouillage coulissant, sous l'action de ressort de rappel, sur la portion médiane de ladite première partie.

Des moyens sont prévus pour maintenir la plaque de verrouillage en « position armée », c'est-à-dire dans une position où l'extension en forme de crochet peut traverser librement la portion médiane de la première partie et la plaque de verrouillage.

Lors de la traversée des deux ouvertures, l'extension en forme de crochet libère la plaque de verrouillage qui, sous l'action des ressorts, s'insère sous ladite extension.

5 Si les surfaces devant coopérer (crochet et plaque) sont plus ou moins noyées dans la terre, la plaque s'insère imparfaitement sous le crochet en donnant l'illusion d'un verrouillage qui, en fait, est imparfait.

De ce fait, lors du travail, les chocs et les vibrations peuvent entraîner  
10 le décrochage et la chute de l'outil relié imparfaitement au bras de l'engin.

Pour remédier à cet inconvénient, il a été prévu de munir le crochet d'au moins un doigt latéral et de prévoir, tant sur l'ouverture de la première partie que sur celle de la plaque de verrouillage, une échancrure de passage  
15 dudit doigt. La traversée des deux ouvertures n'est donc possible que lorsque la plaque de verrouillage est en position armée.

Dès que la plaque de verrouillage commence à s'insérer sous le crochet sous l'action des ressorts, le doigt précité s'étend au-dessus de la plaque de  
20 verrouillage, s'opposant au pivotement de la seconde partie.

Ce dispositif de sécurité est particulièrement efficace, mais il dépend de l'action des ressorts qui s'opposent au recul de la plaque de verrouillage.

25 Si les ressorts se rompent ou se décrochent, plus rien ne s'oppose au recul de la plaque de verrouillage, recul qui se trouve facilité lorsque la plaque de verrouillage est placée dans une position sensiblement verticale car à ce moment elle glisse vers le bas, sous son propre poids, pour occuper une

position où les échancrures et ouvertures précitées sont en coïncidence : le décrochage de l'outil est possible.

Le dispositif de sécurité de l'invention, qui remédie à l'inconvénient ci-dessus, est remarquable en ce que la plaque de verrouillage est pourvue d'un organe de butée qui limite le déplacement de ladite plaque sous l'effet de son poids de façon à empêcher la mise en coïncidence de l'échancrure de la plaque et de celle de la partie de l'attache supportant ladite plaque.

La présente invention sera mieux comprise par la description qui va suivre faite en se référant aux dessins annexés à titre d'exemple indicatif seulement sur lesquels :

-la figure 1 est une vue en coupe effectuée selon la ligne I-I de la figure 2, montrant une attache conforme à l'invention, la plaque de verrouillage étant représentée en position armée, ni l'outil, ni le bras de l'engin ne sont représentés ;

-la figure 2 est la vue de dessus de la figure 1 ;

-la figure 3 est une vue analogue à la figure 2, les deux parties de l'attache étant verrouillées l'une sur l'autre ;

-la figure 4 est une vue analogue à la figure 1, montrant la mise en œuvre du dispositif de l'invention pour le cas où les ressorts usuels de rappel de la plaque de verrouillage sont absents.

-la figure 5 est la vue de dessus de la figure 4.

De la façon connue, on voit que l'attache rapide est constituée de deux parties 1 et 2, la première partie 1 étant fixée au bras de l'engin (non

représenté), tandis que la seconde partie est fixée à l'outil (un godet non représenté, par exemple).

Chaque partie affecte sensiblement la forme d'un étrier, celle 1  
5 présentant un berceau 3, susceptible d'être engagé sous un arbre 4 de la  
seconde partie par une manœuvre judicieuse du bras de l'engin.

La portion médiane de la partie 2 présente un crochet 5 sous lequel  
peut s'engager une plaque de verrouillage 6, coulissant sur la portion médiane  
10 de la partie 1, sous l'action de ressorts 7.

La portion médiane précitée et la plaque de verrouillage présentent  
chacune une ouverture respectivement 8 et 9 et à une extrémité les  
ouvertures sont échancrées pour permettre le passage de doigts 10 latéraux  
15 portés par le crochet 5.

Lorsque le crochet 5 traverse les deux ouvertures à partir de la position  
représentée sur la figure 1, la plaque de verrouillage, sous l'action des  
ressorts 7 s'insère complètement sous le crochet, c'est la position montrée  
20 sur la figure 3.

Si, en raison de la présence de terre par exemple, la plaque de  
verrouillage ne s'insère pas complètement sous le crochet malgré l'action des  
ressorts 7, le décrochage des deux parties n'est pas possible car les doigts  
25 10 s'étendent au-dessus de la plaque de verrouillage. C'est ce dispositif de  
sécurité qui a fait l'objet du brevet français N° 2809779.

Ce dispositif de sécurité peut s'avérer insuffisant si les ressorts 7 se  
rompent.

Dans ce cas, en effet, plus rien ne s'oppose au déplacement de la plaque de verrouillage pour que celle-ci glisse sous l'action de son poids et vienne occuper la position montrée sur la figure 1, position où le crochet 5 peut traverser librement la portion médiane de la partie 1 et la plaque de verrouillage et ce malgré la présence des doigts 10.

Le dispositif de l'invention, qui remédie à cet inconvénient, est remarquable en ce que la plaque de verrouillage est associée à un organe qui limite le recul de ladite plaque sous l'effet de son poids.

Selon un mode de réalisation, cet organe est constitué, dans sa forme la plus simple, par une lame flexible 11 s'étendant sensiblement dans la direction de déplacement de la plaque de verrouillage coulissante et dont l'extrémité libre peut prendre appui contre une butée 12 de la portion médiane de la partie 1.

L'extrémité libre de la lame 11 présente une partie oblique 13, ou rampe, se raccordant à ladite lame par une partie 14 s'étendant, sensiblement, perpendiculairement au plan de ladite lame.

La butée 12 est constituée, de préférence, par un doigt cylindrique disposé, sensiblement, tangentiellement au plan de la lame 11 et en avant de la rampe 13 lorsque la plaque de verrouillage est en position armée (fig.1).

Comme montré sur les dessins on utilise deux lames 11 disposées symétriquement par rapport à l'axe  $XX_1$ .

Lorsque le crochet 5 traverse les ouvertures 8 et 9, la plaque 6 se déplace selon la flèche F sous l'action des ressorts 7, les lames 11 fléchissent et les « têtes » 13-14 viennent occuper la position montrée sur la figure 3.

5 Si les ressorts se rompent, plus rien ne s'oppose, théoriquement, au recul de la plaque 6.

En fait, ce recul est limité par le dispositif de l'invention : les parties 14 des lames prenant appui contre les doigts 12, comme montré sur la figure 5.  
10 Sur cette figure, on voit clairement que les doigts 10 du crochet s'étendent au-dessus de la plaque de verrouillage, le décrochage est donc impossible malgré l'absence des ressorts 7.

Naturellement, la force nécessaire pour faire fléchir les lames 11 est  
15 bien inférieure à celle délivrée par les ressorts 7 ou à celle qui peut être appliquée sur la plaque pour l'armer.

Le dispositif de sécurité est complété par des capteurs 15 disposés sur la portion médiane de la partie 1 au-dessus desquels s'étendent les têtes 13-  
20 14 lorsque les deux parties sont correctement verrouillées l'une sur l'autre.

De cette façon il est possible d'envoyer un signal à la cabine de conduite de l'engin qui indique la qualité du verrouillage, puisque celui-ci est fonction de la position des têtes précitées.

## 5 REVENDEICATIONS

1-Dispositif de sécurité pour attache rapide du genre de celle comportant deux parties (1 et 2) dont l'une est fixée, au bras de l'engin tandis que la seconde est fixée à l'outil, la première partie (1) comportant un  
10 berceau (3), susceptible d'être inséré sous un arbre (4) de l'autre partie (2) qui présente une extension (5) en forme de crochet, pourvu d'au moins un doigt latéral (10), susceptible de traverser des ouvertures échancrées (9 et 8) de la première partie (1) et d'une plaque de verrouillage (6) coulissant  
15 (5) sous l'action de ressorts (7), caractérisé en ce que la plaque de verrouillage est pourvue d'un organe de butée qui limite le recul de ladite plaque de façon à empêcher la mise en coïncidence des ouvertures échancrées précitées.

20 2-Dispositif de sécurité selon la revendication 1, caractérisé ce qu'il est constitué par, au moins, une lame flexible (11) dont le plan s'étend selon la direction de déplacement de la plaque de verrouillage (6) sur laquelle ladite lame est fixée, l'extrémité libre de ladite lame étant conformée pour prendre appui contre une butée (12) de la première partie (1) interposée sur la  
25 trajectoire de ladite lame pour limiter le recul de la plaque de verrouillage sous l'action de son poids.

3-Dispositif selon la revendication 2, caractérisé en ce que l'extrémité libre de la lame flexible présente une partie oblique (13) se raccordant à la

dite lame par une partie (14) s'étendant, sensiblement, perpendiculairement au plan de ladite lame.

4-Dispositif selon la revendication 3, caractérisé en ce que lorsque les  
5 deux parties de l'attache sont correctement verrouillées, l'extrémité de la lame flexible s'étend au-dessus d'un capteur (15) permettant d'envoyer à la cabine de conduite de l'engin un signal mettant en évidence la qualité du verrouillage.

1/3

Fig.1

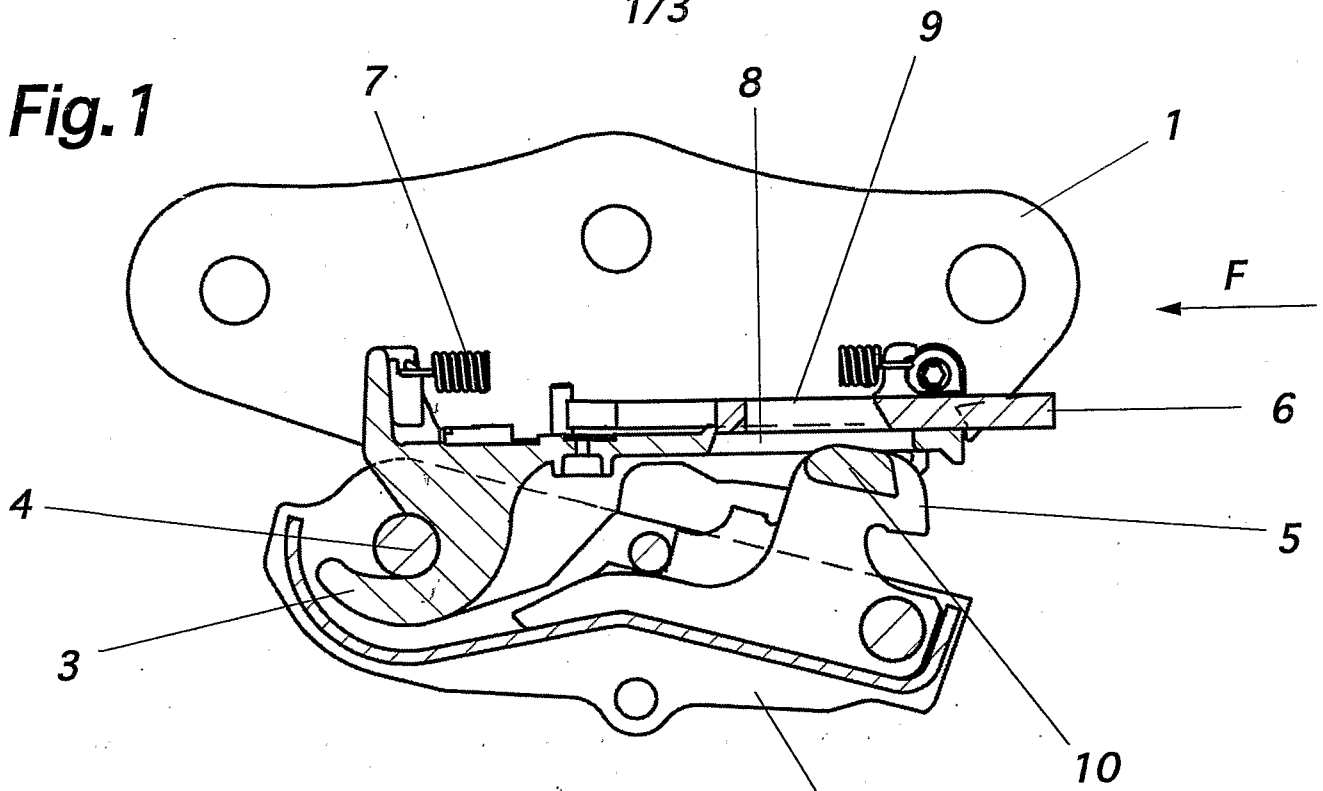
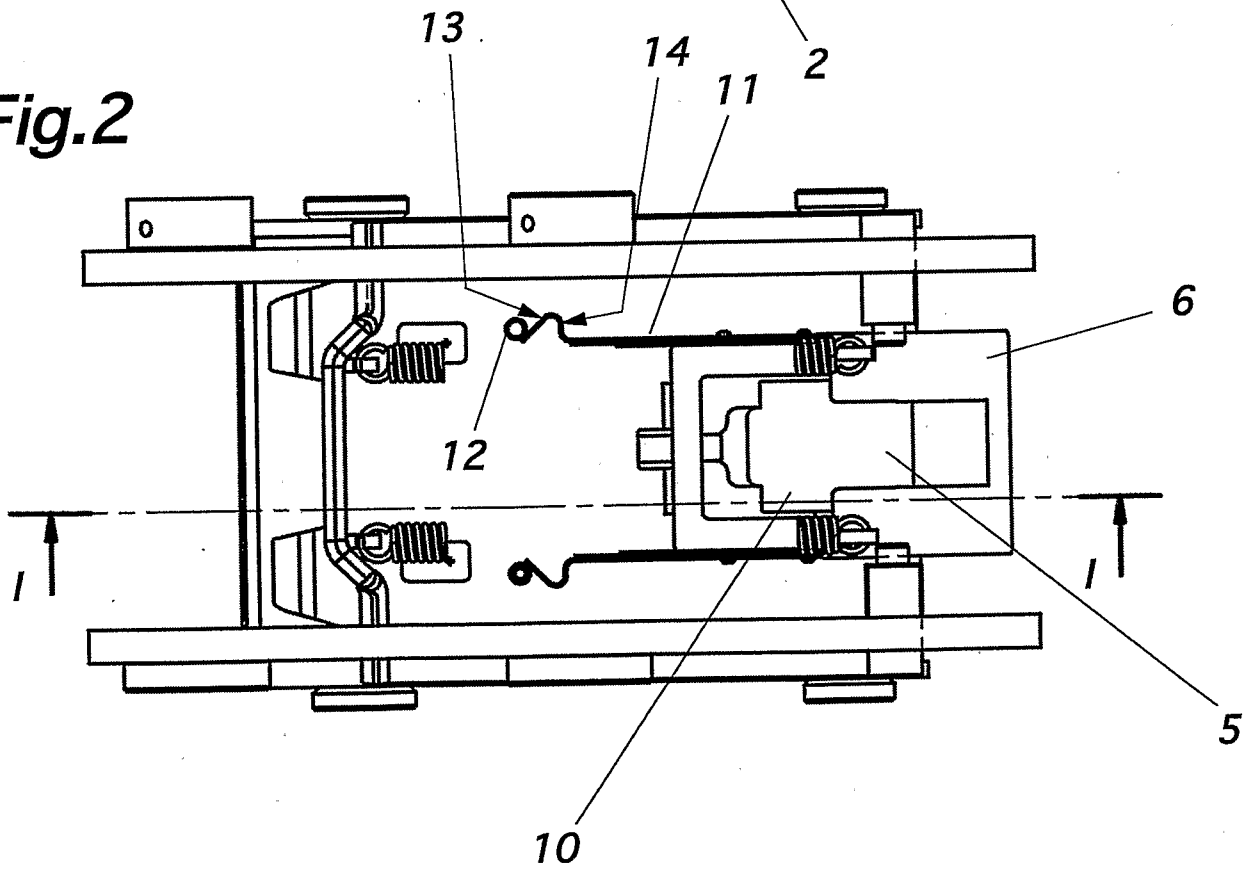
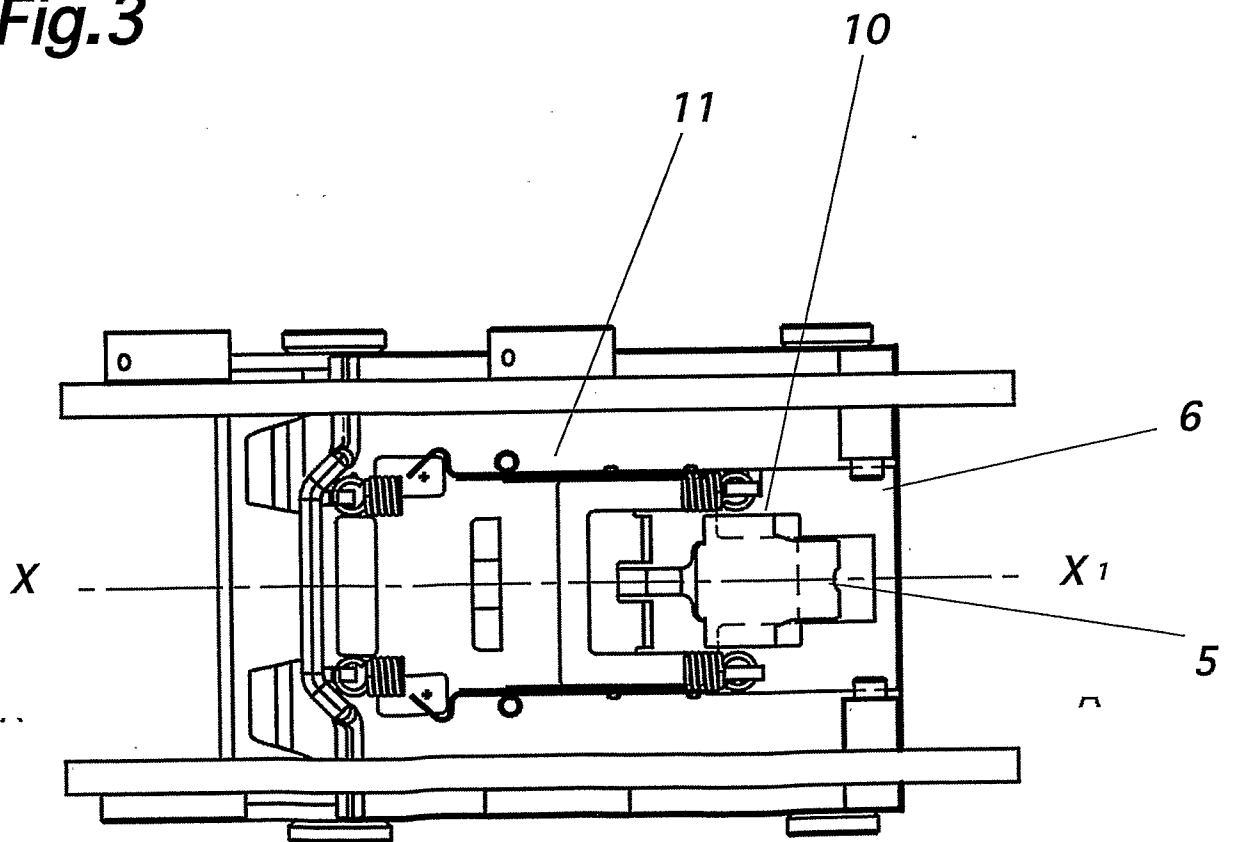


Fig.2

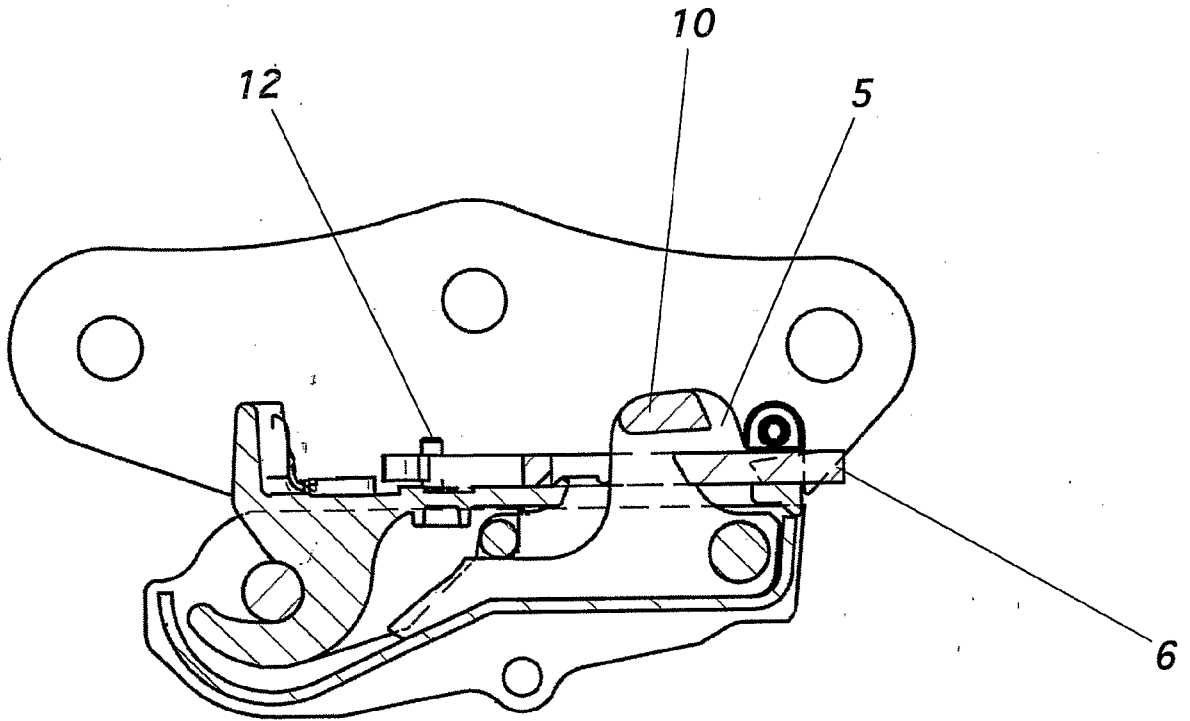


**Fig.3**

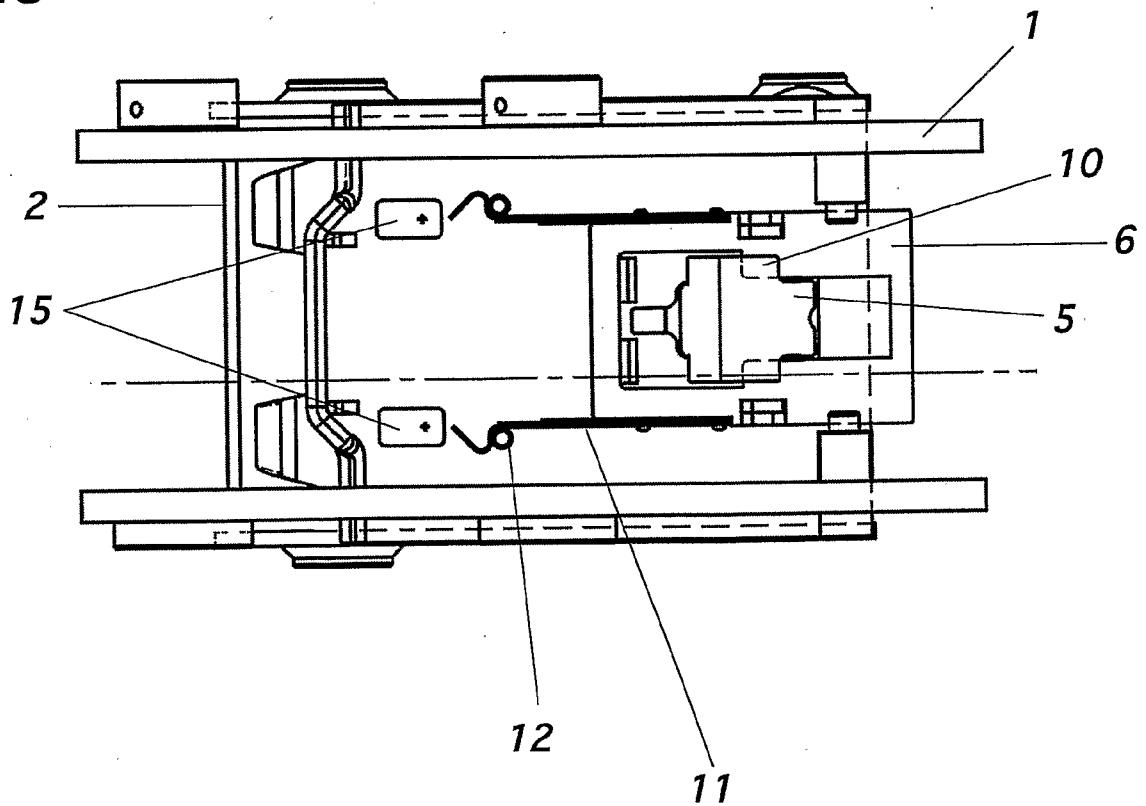


3/3

**Fig.4**



**Fig.5**



**INTERNATIONAL SEARCH REPORT**

International application No  
PCT/FR2010/000379

**A. CLASSIFICATION OF SUBJECT MATTER**

INV. E02F3/36  
ADD.

According to International Patent Classification (IPC) or to both national classification and IPC

**B. FIELDS SEARCHED**

Minimum documentation searched (classification system followed by classification symbols)  
E02F

Documentation searched other than minimum documentation to the extent that such documents are included in the fields searched

Electronic data base consulted during the international search (name of data base and, where practical, search terms used)

EPO-Internal

**C. DOCUMENTS CONSIDERED TO BE RELEVANT**

Category*	Citation of document, with indication, where appropriate, of the relevant passages	Relevant to claim No.
Y	FR 2 809 779 A1 (HUSSON ALAIN [FR]) 7 December 2001 (2001-12-07)	1
A	the whole document	2-4
Y	FR 2 765 601 A1 (SOERMA TP [FR]) 8 January 1999 (1999-01-08)	1
A	* abstract; figures 1, 2 page 4, line 14 - page 5, line 7	2
A	FR 2 703 113 A1 (SOERMATP [FR]) 30 September 1994 (1994-09-30) figures 1-6	1
A	DE 20 2006 018263 U1 (PERWEIN BAUMASCHINEN SYSTEME G [AT]) 8 February 2007 (2007-02-08) paragraphs [0027], [0 28]; figure 4c	4

Further documents are listed in the continuation of Box C.

See patent family annex.

\* Special categories of cited documents :

- "A" document defining the general state of the art which is not considered to be of particular relevance
- "E" earlier document but published on or after the international filing date
- "L" document which may throw doubts on priority claim(s) or which is cited to establish the publication date of another citation or other special reason (as specified)
- "O" document referring to an oral disclosure, use, exhibition or other means
- "P" document published prior to the international filing date but later than the priority date claimed

- "T" later document published after the international filing date or priority date and not in conflict with the application but cited to understand the principle or theory underlying the invention
- "X" document of particular relevance; the claimed invention cannot be considered novel or cannot be considered to involve an inventive step when the document is taken alone
- "Y" document of particular relevance; the claimed invention cannot be considered to involve an inventive step when the document is combined with one or more other such documents, such combination being obvious to a person skilled in the art.
- "&" document member of the same patent family

Date of the actual completion of the international search

15 September 2010

Date of mailing of the international search report

30/09/2010

Name and mailing address of the ISA/

European Patent Office, P.B. 5818 Patentlaan 2  
NL - 2280 HV Rijswijk  
Tel. (+31-70) 340-2040,  
Fax: (+31-70) 340-3016

Authorized officer

Bultot, Coralie

# INTERNATIONAL SEARCH REPORT

Information on patent family members

International application No <b>PCT/FR2010/000379</b>
--

Patent document cited in search report	Publication date	Patent family member(s)	Publication date
FR 2809779	A1	07-12-2001	AT 435947 T 15-07-2009
			AU 6041501 A 11-12-2001
			CA 2408897 A1 06-12-2001
			EP 1285139 A1 26-02-2003
			ES 2328792 T3 18-11-2009
			WO 0192648 A1 06-12-2001
			HU 0302116 A2 29-09-2003
			JP 4190881 B2 03-12-2008
			JP 2003535243 T 25-11-2003
			PL 361776 A1 04-10-2004
			RU 2234573 C2 20-08-2004
			US 2003113159 A1 19-06-2003
			<hr style="border-top: 1px dashed black;"/>
FR 2765601	A1	08-01-1999	NONE
<hr style="border-top: 1px dashed black;"/>			
FR 2703113	A1	30-09-1994	NONE
<hr style="border-top: 1px dashed black;"/>			
DE 202006018263	U1	08-02-2007	AT 9066 U1 15-04-2007
<hr style="border-top: 1px dashed black;"/>			

# RAPPORT DE RECHERCHE INTERNATIONALE

Demande internationale n°

PCT/FR2010/000379

**A. CLASSEMENT DE L'OBJET DE LA DEMANDE**

INV. E02F3/36

ADD.

Selon la classification internationale des brevets (CIB) ou à la fois selon la classification nationale et la CIB

**B. DOMAINES SUR LESQUELS LA RECHERCHE A PORTE**

Documentation minimale consultée (système de classification suivi des symboles de classement)

E02F

Documentation consultée autre que la documentation minimale dans la mesure où ces documents relèvent des domaines sur lesquels a porté la recherche

Base de données électronique consultée au cours de la recherche internationale (nom de la base de données, et si cela est réalisable, termes de recherche utilisés)

EPO-Internal

**C. DOCUMENTS CONSIDERES COMME PERTINENTS**

Catégorie*	Identification des documents cités, avec, le cas échéant, l'indication des passages pertinents	no. des revendications visées
Y	FR 2 809 779 A1 (HUSSON ALAIN [FR]) 7 décembre 2001 (2001-12-07)	1
A	le document en entier	2-4
Y	FR 2 765 601 A1 (SOERMA TP [FR]) 8 janvier 1999 (1999-01-08)	1
A	* abrégé; figures 1, 2 page 4, ligne 14 - page 5, ligne 7	2
A	FR 2 703 113 A1 (SOERMATP [FR]) 30 septembre 1994 (1994-09-30) figures 1-6	1
A	DE 20 2006 018263 U1 (PERWEIN BAUMASCHINEN SYSTEME G [AT]) 8 février 2007 (2007-02-08) alinéas [0027], [0 28]; figure 4c	4

 Voir la suite du cadre C pour la fin de la liste des documents

 Les documents de familles de brevets sont indiqués en annexe

\* Catégories spéciales de documents cités:

"A" document définissant l'état général de la technique, non considéré comme particulièrement pertinent

"E" document antérieur, mais publié à la date de dépôt international ou après cette date

"L" document pouvant jeter un doute sur une revendication de priorité ou cité pour déterminer la date de publication d'une autre citation ou pour une raison spéciale (telle qu'indiquée)

"O" document se référant à une divulgation orale, à un usage, à une exposition ou tous autres moyens

"P" document publié avant la date de dépôt international, mais postérieurement à la date de priorité revendiquée

"T" document ultérieur publié après la date de dépôt international ou la date de priorité et n'appartenant pas à l'état de la technique pertinent, mais cité pour comprendre le principe ou la théorie constituant la base de l'invention

"X" document particulièrement pertinent; l'invention revendiquée ne peut être considérée comme nouvelle ou comme impliquant une activité inventive par rapport au document considéré isolément

"Y" document particulièrement pertinent; l'invention revendiquée ne peut être considérée comme impliquant une activité inventive lorsque le document est associé à un ou plusieurs autres documents de même nature, cette combinaison étant évidente pour une personne du métier

"&amp;" document qui fait partie de la même famille de brevets

Date à laquelle la recherche internationale a été effectivement achevée

15 septembre 2010

Date d'expédition du présent rapport de recherche internationale

30/09/2010

Nom et adresse postale de l'administration chargée de la recherche internationale

 Office Européen des Brevets, P.B. 5818 Patentlaan 2  
 NL - 2280 HV Rijswijk  
 Tel. (+31-70) 340-2040,  
 Fax: (+31-70) 340-3016

Fonctionnaire autorisé

Bultot, Coralie

# RAPPORT DE RECHERCHE INTERNATIONALE

Renseignements relatifs aux membres de familles de brevets

Demande internationale n°

PCT/FR2010/000379

Document brevet cité au rapport de recherche		Date de publication	Membre(s) de la famille de brevet(s)	Date de publication
FR 2809779	A1	07-12-2001	AT 435947 T	15-07-2009
			AU 6041501 A	11-12-2001
			CA 2408897 A1	06-12-2001
			EP 1285139 A1	26-02-2003
			ES 2328792 T3	18-11-2009
			WO 0192648 A1	06-12-2001
			HU 0302116 A2	29-09-2003
			JP 4190881 B2	03-12-2008
			JP 2003535243 T	25-11-2003
			PL 361776 A1	04-10-2004
			RU 2234573 C2	20-08-2004
			US 2003113159 A1	19-06-2003
-----				
FR 2765601	A1	08-01-1999	AUCUN	
-----				
FR 2703113	A1	30-09-1994	AUCUN	
-----				
DE 202006018263	U1	08-02-2007	AT 9066 U1	15-04-2007
-----				