



(12)实用新型专利

(10)授权公告号 CN 206639387 U

(45)授权公告日 2017. 11. 14

(21)申请号 201720429327.X

(22)申请日 2017.04.21

(73)专利权人 夏胜军

地址 453400 河南省长垣县恼里镇南杨庄村022号

(72)发明人 夏胜军

(74)专利代理机构 北京国坤专利代理事务所
(普通合伙) 11491

代理人 黄耀钧

(51) Int. Cl.

G08G 1/0955(2006.01)

B08B 1/04(2006.01)

H02S 40/10(2014.01)

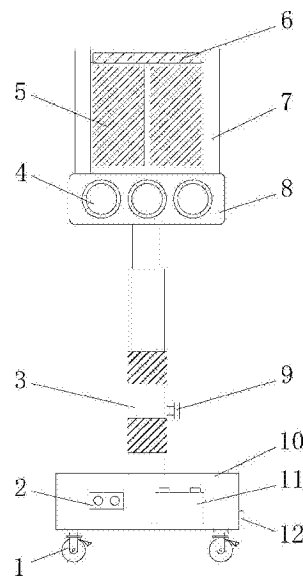
权利要求书1页 说明书3页 附图3页

(54)实用新型名称

一种可自清洁的移动式交通信号灯

(57)摘要

本实用新型公开了一种可自清洁的移动式交通信号灯,包括底座,所述底座底部的四个拐角处分别固定有万向自锁轮,且底座的一侧设置有电源接口,所述底座的一个侧面上设置有控制开关,且底座的内部安装有蓄电池,所述底座的顶部连接有伸缩支撑杆,且伸缩支撑杆的一侧固定有调节旋钮,所述伸缩支撑杆顶部连接的信号灯安装座的内部安装有若干个信号灯,所述信号灯安装座的顶部通过太阳能电池板支撑架连接有太阳能电池板,所述太阳能电池板内部固定的电动机的一端通过转轴连接有丝杠,且丝杠上设置有传动块。本实用新型设置了电动机、丝杠和清洁刷,通过电动机工作带动丝杠转动,再通过丝杠转动带动传动块传动。



1. 一种可自清洁的移动式交通信号灯,包括底座(10),其特征在于:所述底座(10)底部的四个拐角处分别固定有万向自锁轮(1),且底座(10)的一侧设置有电源接口(12),所述底座(10)的一个侧面上设置有控制开关(2),且底座(10)的内部安装有蓄电池(11),所述底座(10)的顶部连接有伸缩支撑杆(3),且伸缩支撑杆(3)的一侧固定有调节旋钮(9),所述伸缩支撑杆(3)顶部连接的信号灯安装座(8)的内部安装有若干个信号灯(4),所述信号灯安装座(8)的顶部通过太阳能电池板支撑架(13)连接有太阳能电池板(7),所述太阳能电池板(7)内部固定的电动机(14)的一端通过转轴连接有丝杠(15),且丝杠(15)上设置有传动块(16),两个所述传动块(16)之间连接的清洁刷(6)位于太阳能电池板(7)的上方,所述太阳能电池板(7)顶部设置的太阳能集能板(5)位于清洁刷(6)的下方,且清洁刷(6)与太阳能集能板(5)表面间隙配合,所述控制开关(2)、信号灯(4)、太阳能集能板(5)、电动机(14)和电源接口(12)均与蓄电池(11)电性连接,所述信号灯(4)和电动机(14)均与控制开关(2)电性连接。

2. 根据权利要求1所述的一种可自清洁的移动式交通信号灯,其特征在于:所述伸缩支撑杆(3)与调节旋钮(9)通过螺纹固定连接。

3. 根据权利要求1所述的一种可自清洁的移动式交通信号灯,其特征在于:所述信号灯(4)包括红色、绿色和黄色三种颜色的灯。

4. 根据权利要求1所述的一种可自清洁的移动式交通信号灯,其特征在于:所述太阳能电池板支撑架(13)与信号灯安装座(8)通过螺栓固定连接。

5. 根据权利要求1所述的一种可自清洁的移动式交通信号灯,其特征在于:所述伸缩支撑杆(3)上设置有红色反光膜。

一种可自清洁的移动式交通信号灯

技术领域

[0001] 本实用新型涉及交通信号灯设备技术领域,具体为一种可自清洁的移动式交通信号灯。

背景技术

[0002] 交通信号灯由红灯、绿灯、黄灯组成。红灯表示禁止通行,绿灯表示准许通行,黄灯表示警示。交通信号灯分为:机动车信号灯、非机动车信号灯、人行横道信号灯、方向指示指示灯(箭头信号灯)、车道信号灯、闪光警告信号灯、道路与铁路平面交叉道口信号灯。在十字路口,四面都悬挂着红、黄、绿、三色交通信号灯,它是不出声的“交通警察”。红绿灯是国际统一的交通信号灯。红灯是停止信号,绿灯是通行信号。交叉路口,几个方向来的车都汇集在这儿,有的要直行,有的要拐弯,到底让谁先走,这就是要听从红绿灯指挥。红灯亮,禁止直行或左转弯,在不妨碍行人和车辆情况下,允许车辆右转弯;绿灯亮,准许车辆直行或转弯;黄灯亮,停在路口停止线或人行横道线以内,已经继续通行;黄灯闪烁时,警告车辆注意安全。

[0003] 目前,现有的交通信号灯一般都设有太阳能电池板,但是传统交通信号灯设置的太阳能电池板一般都是裸露在室外的,容易使太阳能电池板表面附着大量的灰尘和脏物,从而影响太阳能电池板的转化效率。

实用新型内容

[0004] 本实用新型的目的在于提供一种可自清洁的移动式交通信号灯,以解决上述背景技术中提出的问题,所具有的有益效果是:该设备,设置了电动机、丝杠和清洁刷,通过电动机工作带动丝杠转动,再通过丝杠转动带动传动块传动,从而带动清洁刷在太阳能集能板表面运动,进而达到自清洁的目的。

[0005] 为实现上述目的,本实用新型提供如下技术方案:一种可自清洁的移动式交通信号灯,包括底座,所述底座底部的四个拐角处分别固定有万向自锁轮,且底座的一侧设置有电源接口,所述底座的一个侧面上设置有控制开关,且底座的内部安装有蓄电池,所述底座的顶部连接有伸缩支撑杆,且伸缩支撑杆的一侧固定有调节旋钮,所述伸缩支撑杆顶部连接的信号灯安装座的内部安装有若干个信号灯,所述信号灯安装座的顶部通过太阳能电池板支撑架连接有太阳能电池板,所述太阳能电池板内部固定的电动机的一端通过转轴连接有丝杠,且丝杠上设置有传动块,两个所述传动块之间连接的清洁刷位于太阳能电池板的上方,所述太阳能电池板顶部设置的太阳能集能板位于清洁刷的下方,且清洁刷与太阳能集能板表面间隙配合,所述控制开关、信号灯、太阳能集能板、电动机和电源接口均与蓄电池电性连接,所述信号灯和电动机均与控制开关电性连接。

[0006] 优选的,所述伸缩支撑杆与调节旋钮通过螺纹固定连接。

[0007] 优选的,所述信号灯包括红色、绿色和黄色三种颜色的灯。

[0008] 优选的,所述太阳能电池板支撑架与信号灯安装座通过螺栓固定连接。

[0009] 优选的,所述伸缩支撑杆上设置有红色反光膜。

[0010] 与现有技术相比,本实用新型的有益效果是:该设备,设置了电动机、丝杠和清洁刷,通过电动机工作带动丝杠转动,再通过丝杠转动带动传动块传动,从而带动清洁刷在太阳能集能板表面运动,进而达到自清洁的目的,避免大量的灰尘和脏物附着在太阳能集能板上导致影响转化效率的问题,有效的提高了太阳能集能板的转化效率。

附图说明

[0011] 图1为本实用新型的结构示意图;

[0012] 图2为本实用新型的右视图;

[0013] 图3为本实用新型太阳能电池板的结构示意图;

[0014] 图中:1-万向自锁轮;2-控制开关;3-伸缩支撑杆;4-信号灯;5-太阳能集能板;6-清洁刷;7-太阳能电池板;8-信号灯安装座;9-调节旋钮;10-底座;11-蓄电池;12-电源接口;13-太阳能电池板支撑架;14-电动机;15-丝杠;16-传动块。

具体实施方式

[0015] 下面将结合本实用新型实施例中的附图,对本实用新型实施例中的技术方案进行清楚、完整地描述,显然,所描述的实施例仅仅是本实用新型一部分实施例,而不是全部的实施例。基于本实用新型中的实施例,本领域普通技术人员在没有做出创造性劳动前提下所获得的所有其他实施例,都属于本实用新型保护的范围。

[0016] 请参阅图1-3,本实用新型提供了一种实施例:一种可自清洁的移动式交通信号灯,包括底座10,底座10底部的四个拐角处分别固定有万向自锁轮1,且底座10的一侧设置有电源接口12,底座10的一个侧面上设置有控制开关2,且底座10的内部安装有蓄电池11,底座10的顶部连接有伸缩支撑杆3,且伸缩支撑杆3的一侧固定有调节旋钮9,伸缩支撑杆3顶部连接的信号灯安装座8的内部安装有若干个信号灯4,信号灯安装座8的顶部通过太阳能电池板支撑架13连接有太阳能电池板7,太阳能电池板7内部固定的电动机14的一端通过转轴连接有丝杠15,且丝杠15上设置有传动块16,两个传动块16之间连接的清洁刷6位于太阳能电池板7的上方,太阳能电池板7顶部设置的太阳能集能板5位于清洁刷6的下方,且清洁刷6与太阳能集能板5表面间隙配合,控制开关2、信号灯4、太阳能集能板5、电动机14和电源接口12均与蓄电池11电性连接,信号灯4和电动机14均与控制开关2电性连接。

[0017] 优选的,伸缩支撑杆3与调节旋钮9通过螺纹固定连接。

[0018] 优选的,信号灯4包括红色、绿色和黄色三种颜色的灯。

[0019] 优选的,太阳能电池板支撑架13与信号灯安装座8通过螺栓固定连接。

[0020] 优选的,伸缩支撑杆3上设置有红色反光膜。

[0021] 工作原理:使用时,通过电源接口12将蓄电池11与外部电源连接起来,通过蓄电池11将电能存储起来,当需要使用时,打开控制开关2上的开关,通过蓄电池11给信号灯供电,白天时,通过太阳能集能板5将太阳能收集并转化为电能存储在蓄电池11中,从而节约电能,当需要清洁太阳能集能板5时,打开控制开关2上的清洁开关,通过电动机14工作带动转轴转动,通过转轴转动带动丝杠15转动,通过丝杠15转动带动传动块16传动,从而带动清洁刷6在太阳能集能板5上往返运动,进而实现清洁太阳能集能板5,通过调节旋钮9实现调节

伸缩支撑杆3的高度,方便使用。

[0022] 对于本领域技术人员而言,显然本实用新型不限于上述示范性实施例的细节,而且在不背离本实用新型的精神或基本特征的情况下,能够以其他的具体形式实现本实用新型。因此,无论从哪一点来看,均应将实施例看作是示范性的,而且是非限制性的,本实用新型的范围由所附权利要求而不是上述说明限定,因此旨在将落在权利要求的等同要件的含义和范围内的所有变化囊括在本实用新型内。不应将权利要求中的任何附图标记视为限制所涉及的权利要求。

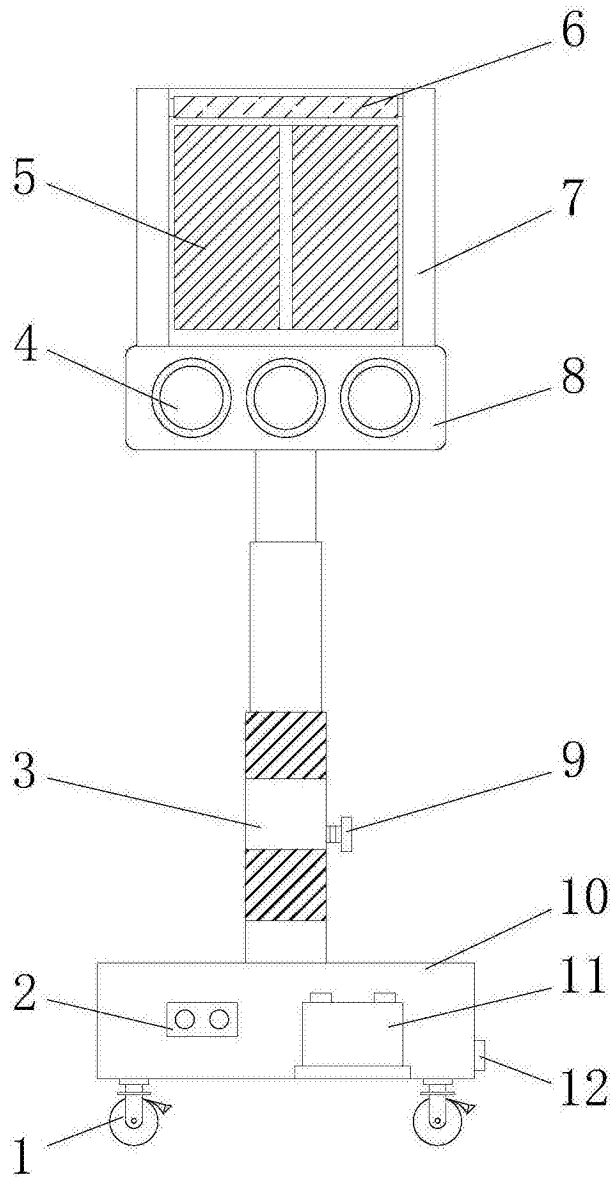


图1

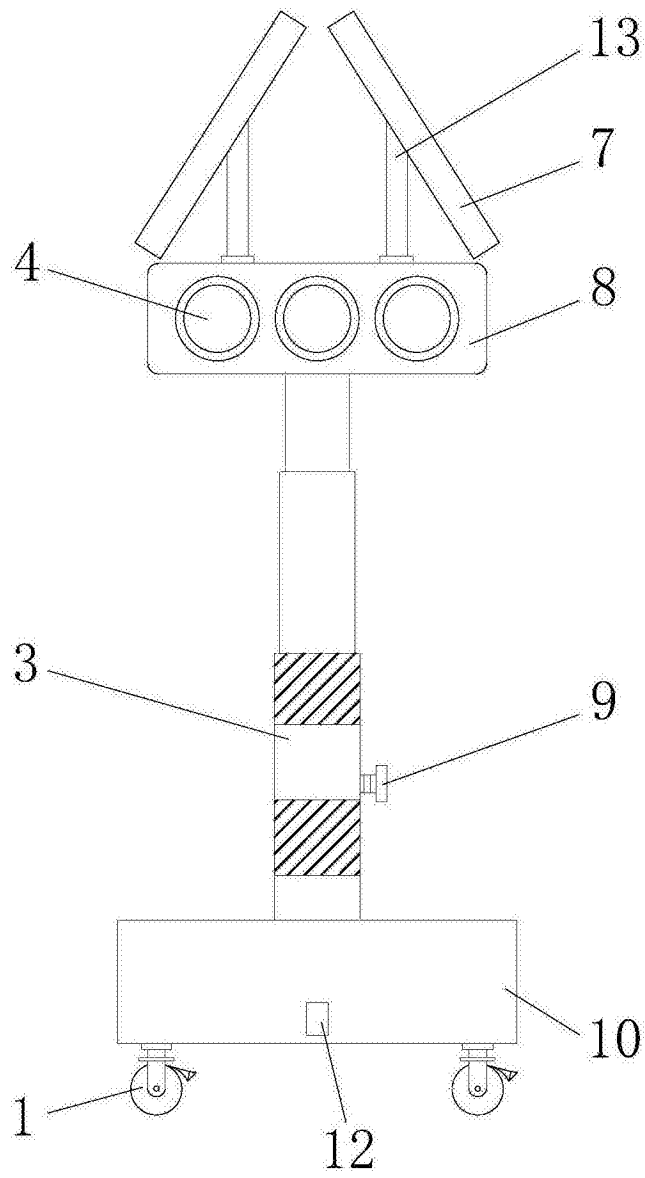


图2

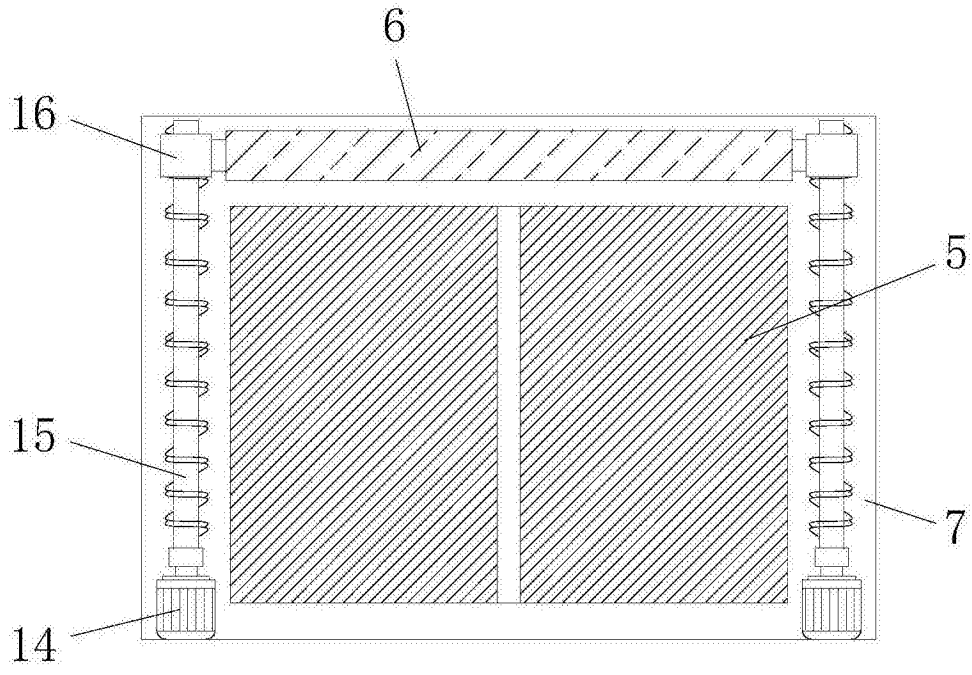


图3