

(12) 实用新型专利

(10) 授权公告号 CN 202174547 U

(45) 授权公告日 2012. 03. 28

(21) 申请号 201120235644. 0

(22) 申请日 2011. 07. 06

(73) 专利权人 营口科林膜技术工程服务有限公司

地址 115000 辽宁省营口市中小企业园区

(72) 发明人 许庆富 王南 王超 杨洪天

(74) 专利代理机构 沈阳杰克知识产权代理有限公司 21207

代理人 金春华

(51) Int. Cl.

B25B 27/02(2006. 01)

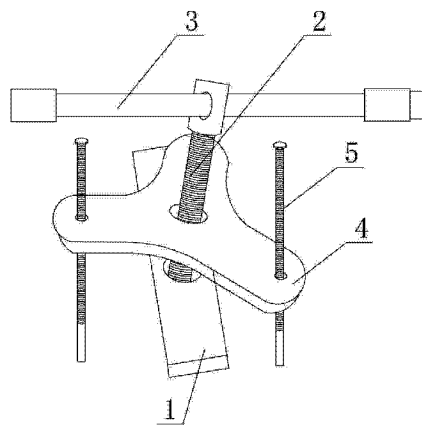
权利要求书 1 页 说明书 1 页 附图 1 页

(54) 实用新型名称

一种快速安全拆卸反渗透膜壳端盖的装置

(57) 摘要

实用新型涉及一种快速安全拆卸反渗透膜壳端盖的装置。采用的技术方案是：丝杠的一端固定连接手柄，丝杠的另一端依次穿过丝杠母板和顶板，并与丝杠母板和顶板螺纹连接，丝杠母板的两端设有螺丝。本实用新型工作效率高，减轻工人的劳动强度，零件拆卸简单，拆卸过程中不易损坏端盖。



1. 一种快速安全拆卸反渗透膜壳端盖的装置,其特征在于:丝杠(2)的一端固定连接手柄(3),丝杠(2)的另一端依次穿过丝杠母板(4)和顶板(1),并与丝杠母板(4)和顶板(1)螺纹连接,丝杠母板(4)的两端设有螺丝(5)。

## 一种快速安全拆卸反渗透膜壳端盖的装置

### 技术领域

[0001] 本实用新型涉及一种反渗透膜壳的快速安全拆卸装置,主要功能是快速安全拆卸反渗透膜壳端盖,从而减轻劳动强度,避免端盖损坏。

### 背景技术

[0002] 众所周知,反渗透膜技术行业,最困难的工作就是装卸反渗透膜元件。主要原因是反渗透膜元件运行一段时间以后,反渗透膜壳端盖会紧紧的粘合在膜壳上面。之前人们拆装端盖主要靠手工劳动,不仅效率低,工人劳动强度大,零件拆卸麻烦,而且容易损坏端盖接头或者端盖密封 O 型圈。

### 发明内容

[0003] 为了解决上述问题,本实用新型提供一种效率高,减轻工人的劳动强度,零件拆卸简单,拆卸过程中不易损坏端盖的快速安全拆卸反渗透膜壳端盖的装置。

[0004] 本实用新型采用的技术方案是:一种快速安全拆卸反渗透膜壳端盖的装置,其特征在于:丝杠的一端固定连接手柄,丝杠的另一端依次穿过丝杠母板和顶板,并与丝杠母板和顶板螺纹连接,丝杠母板的两端设有螺丝。

[0005] 本实用新型的有益效果是:本实用新型结合膜壳结构而设计。①快速拆卸:拆卸时,只需将顶板通过螺丝与膜壳端盖固定,转动手柄,即可将端盖取出,提高劳动效率。②减轻劳动强度:利用丝杠原理将膜壳端盖从膜壳中拔出,减轻劳动强度。③利用本实用新型可以将端盖稳妥的拉出,避免扭转造成端盖密封圈损坏。④本实用新型利用原有膜壳端盖的螺丝孔进行拆装,因此不会对膜壳和端盖造成损伤。

### 附图说明

[0006] 图 1 是本实用新型的结构示意图。

### 具体实施方式

[0007] 如图 1 所示,一种快速安全拆卸反渗透膜壳端盖的装置:由顶板(1)、丝杠(2)、手柄(3)、丝杠母板(4)和螺丝(5)构成。

[0008] 丝杠(2)的一端固定连接手柄(3),丝杠(2)的另一端依次穿过丝杠母板(4)和顶板(1),并与丝杠母板(4)和顶板(1)螺纹连接,丝杠母板(4)的两端设有螺丝(5)

[0009] 本实用新型的工作原理是:安装或拆卸反渗透膜壳端盖时,只需将顶板与端盖通过螺丝和膜壳上原有的螺丝孔固定,通过手柄转动丝杠将端盖平稳的安装入膜壳或平稳的将端盖从膜壳中取出。

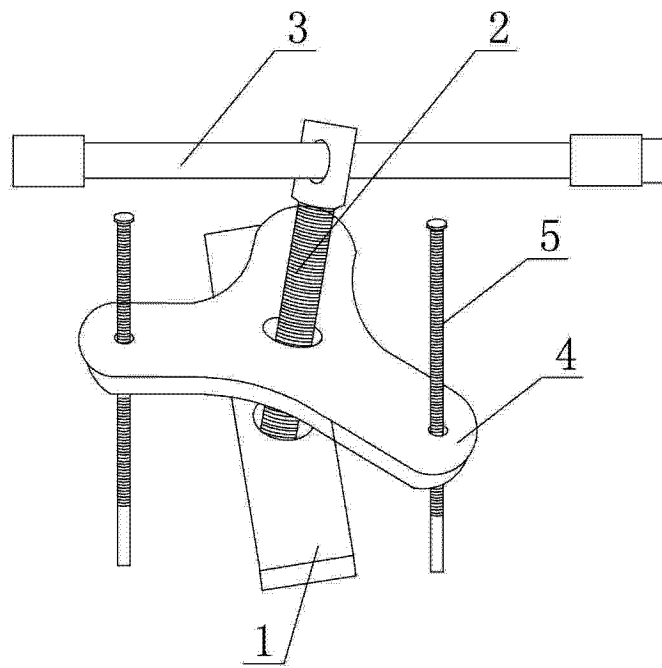


图 1