

(12) NACH DEM VERTRAG ÜBER DIE INTERNATIONALE ZUSAMMENARBEIT AUF DEM GEBIET DES PATENTWESENS (PCT) VERÖFFENTLICHTE INTERNATIONALE ANMELDUNG

(19) Weltorganisation für geistiges Eigentum
Internationales Büro



(43) Internationales Veröffentlichungsdatum
12. Februar 2004 (12.02.2004)

PCT

(10) Internationale Veröffentlichungsnummer
WO 2004/012885 A3

(51) Internationale Patentklassifikation⁷: B22F 3/02,
5/00, H01M 8/02

(21) Internationales Aktenzeichen: PCT/AT2003/000217

(22) Internationales Anmeldedatum:
30. Juli 2003 (30.07.2003)

(25) Einreichungssprache: Deutsch

(26) Veröffentlichungssprache: Deutsch

(30) Angaben zur Priorität:
GM 514/2002 1. August 2002 (01.08.2002) AT

(71) Anmelder (für alle Bestimmungsstaaten mit Ausnahme von
US): PLANSEE AKTIENGESELLSCHAFT [AT/AT];
A-6600 Reutte/Tirol (AT).

(72) Erfinder; und

(75) Erfinder/Anmelder (nur für US): ZOBL, Gebhard

[AT/AT]; Fricken 6, A-6677 Schattwald (AT). GLATZ,
Wolfgang [AT/AT]; Tränkeweg 10, A-6600 Reutte (AT).
KRAUSSLER, Wolfgang [AT/AT]; Kerleshof 9, A-6671
Weissenbach (AT). OBERBREYER, Robert [AT/AT];
Breitenwangerstrasse, A-6600 Reutte (AT).

(74) Anwalt: LOHNERT, Wolfgang; Plansee Aktiengesellschaft, A-6600 Reutte/Tirol (AT).

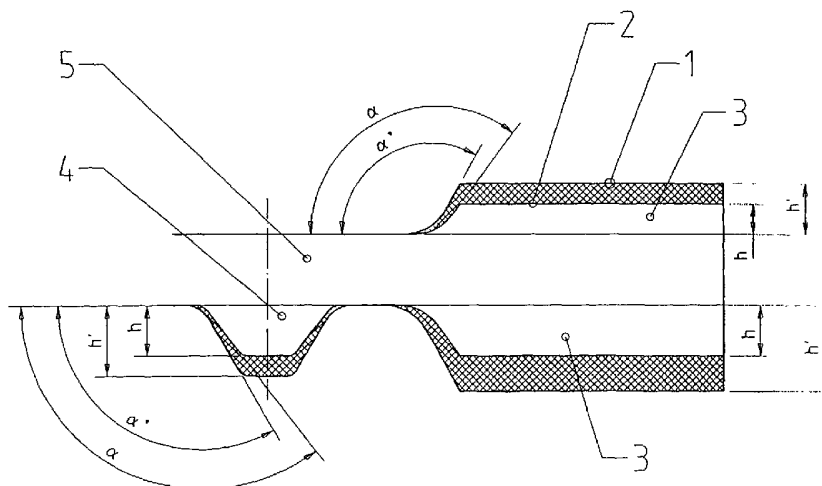
(81) Bestimmungsstaaten (national): AE, AG, AL, AM, AT, AU, AZ, BA, BB, BG, BR, BY, BZ, CA, CH, CN, CO, CR, CU, CZ, DE, DK, DM, DZ, EC, EE, ES, FI, GB, GD, GE, GH, GM, HR, HU, ID, IL, IN, IS, JP, KE, KG, KP, KR, KZ, LC, LK, LR, LS, LT, LU, LV, MA, MD, MG, MK, MN, MW, MX, MZ, NO, NZ, OM, PH, PL, PT, RO, RU, SD, SE, SG, SK, SL, TJ, TM, TN, TR, TT, TZ, UA, UG, US, UZ, VN, YU, ZA, ZM, ZW.

(84) Bestimmungsstaaten (regional): ARIPO Patent (GH, GM, KE, LS, MW, MZ, SD, SL, SZ, TZ, UG, ZM, ZW),

[Fortsetzung auf der nächsten Seite]

(54) Title: METHOD FOR PRODUCING A MOULDED PART

(54) Bezeichnung: VERFAHREN ZUR HERSTELLUNG EINES FORMTEILES



(57) Abstract: The invention relates to a method for producing a moulded part from a disk-shaped or plate-shaped base body (5) comprising a plurality of knot-shaped and/or ridge-shaped elevations (4, 3) which merge into the base body (5) with inclined lateral surfaces, by pressing and sintering powdery starting materials into a shape that is close to the end shape. According to the invention, the pressing takes place in a two-step pressing process. In the first pressing step, the defining surfaces of the base body (5) are pressed up to the elevations (3, 4), in order to form an at least approximate end shape, and the elevations (3, 4) are simultaneously pressed with overdimension. The projection h of the elevations (3, 4) in relation to the base body (5) is 10 % to 150 % higher than the projection h' in the finished pressed state. The lateral surfaces form an angle of inclination α' between 90° and 150° with the respectively adjacent defining surface of the base body (5). In the second pressing step, the elevations (3, 4) are pressed to form an at least approximate end shape, the angle of inclination α' being enlarged to a value α between 95° and 170° .

[Fortsetzung auf der nächsten Seite]

WO 2004/012885 A3



eurasisches Patent (AM, AZ, BY, KG, KZ, MD, RU, TJ, TM), europäisches Patent (AT, BE, BG, CH, CY, CZ, DE, DK, EE, ES, FI, FR, GB, GR, HU, IE, IT, LU, MC, NL, PT, RO, SE, SI, SK, TR), OAPI Patent (BF, BJ, CF, CG, CI, CM, GA, GN, GQ, GW, ML, MR, NE, SN, TD, TG).

(88) Veröffentlichungsdatum des internationalen

Recherchenberichts:

21. Oktober 2004

Veröffentlicht:

- mit internationalem Recherchenbericht
- vor Ablauf der für Änderungen der Ansprüche geltenden Frist; Veröffentlichung wird wiederholt, falls Änderungen eintreffen

Zur Erklärung der Zweibuchstaben-Codes und der anderen Abkürzungen wird auf die Erklärungen ("Guidance Notes on Codes and Abbreviations") am Anfang jeder regulären Ausgabe der PCT-Gazette verwiesen.

(57) Zusammenfassung: Die Erfindung betrifft ein Verfahren zur Herstellung eines Formteiles aus einem scheiben- oder plattenförmigen Grundkörper (5) mit einer Vielzahl von noppen- und/ oder stegförmigen Erhebungen (4, 3) die mit geneigten Seitenflächen in den Grundkörper (5) übergehen durch endformnahes Pressen und Sintern pulverförmiger Ausgangsmaterialien. Erfindungsgemäss erfolgt das Pressen in einem zweistufigen Pressvorgang. In der ersten Pressstufe werden die Begrenzungsflächen des Grundkörpers (5) bis zu den Erhebungen (3, 4) hin auf zumindest angenäherte Endform gepresst und die Erhebungen (3, 4) gleichzeitig mit Übermass gepresst. Der Überstand h' der Erhebungen (3, 4) vom Grundkörper (5) ist dabei gegenüber dem Überstand h' im fertig gepressten Zustand um 10 % - 150 % grösser. Ihre Seitenflächen schliessen einen Neigungswinkel α' im Bereich von 90° - 150° mit der jeweils angrenzenden Begrenzungsfläche des Grundkörpers (5) ein. In der zweiten Pressstufe werden die Erhebungen (3, 4) auf zumindest angenäherte Endform gepresst wobei der Neigungswinkel α' auf einen Wert α vergrössert wird der im Bereich von 95° - 170° liegt.

INTERNATIONAL SEARCH REPORT

International Application No

PCT/AT 03/00217

A. CLASSIFICATION OF SUBJECT MATTER

IPC 7 B22F3/02 B22F5/00 H01M8/02

According to International Patent Classification (IPC) or to both national classification and IPC

B. FIELDS SEARCHED

Minimum documentation searched (classification system followed by classification symbols)

IPC 7 B22F H01M

Documentation searched other than minimum documentation to the extent that such documents are included in the fields searched

Electronic data base consulted during the international search (name of data base and, where practical, search terms used)

EPO-Internal

C. DOCUMENTS CONSIDERED TO BE RELEVANT

Category °	Citation of document, with indication, where appropriate, of the relevant passages	Relevant to claim No.
A	EP 1 033 193 A (INJEX CORP) 6 September 2000 (2000-09-06) claims 1-9	1
A	EP 1 083 034 A (NIPPON PILLAR PACKING) 14 March 2001 (2001-03-14) paragraphs '0020! - '0025!	1
A	WO 02/055747 A (ZACH REINHOLD ; GLATZ WOLFGANG (AT); JANOUSEK MARTIN (AT); PLANSEE AG) 18 July 2002 (2002-07-18) claims 1,4	5-7

Further documents are listed in the continuation of box C.

Patent family members are listed in annex.

° Special categories of cited documents :

- *A* document defining the general state of the art which is not considered to be of particular relevance
- *E* earlier document but published on or after the international filing date
- *L* document which may throw doubts on priority claim(s) or which is cited to establish the publication date of another citation or other special reason (as specified)
- *O* document referring to an oral disclosure, use, exhibition or other means
- *P* document published prior to the international filing date but later than the priority date claimed

- *T* later document published after the international filing date or priority date and not in conflict with the application but cited to understand the principle or theory underlying the invention
- *X* document of particular relevance; the claimed invention cannot be considered novel or cannot be considered to involve an inventive step when the document is taken alone
- *Y* document of particular relevance; the claimed invention cannot be considered to involve an inventive step when the document is combined with one or more other such documents, such combination being obvious to a person skilled in the art.
- * & * document member of the same patent family

Date of the actual completion of the international search

31 August 2004

Date of mailing of the international search report

06/09/2004

Name and mailing address of the ISA

European Patent Office, P.B. 5818 Patentlaan 2
NL - 2280 HV Rijswijk
Tel. (+31-70) 340-2040, Tx. 31 651 epo nl,
Fax: (+31-70) 340-3016

Authorized officer

Schruers, H

INTERNATIONAL SEARCH REPORT

International Application No

PCT/AT 03/00217

Patent document cited in search report		Publication date	Patent family member(s)	Publication date
EP 1033193	A	06-09-2000	JP 2000096103 A	04-04-2000
			EP 1033193 A1	06-09-2000
			US 6444167 B1	03-09-2002
			WO 0016935 A1	30-03-2000
			TW 424023 B	01-03-2001

EP 1083034	A	14-03-2001	JP 3332081 B2	07-10-2002
			JP 2001076741 A	23-03-2001
			CA 2317301 A1	07-03-2001
			EP 1083034 A2	14-03-2001
			US 6517338 B1	11-02-2003

WO 02055747	A	18-07-2002	AT 4737 U1	26-11-2001
			WO 02055747 A1	18-07-2002
			AT 272130 T	15-08-2004
			CA 2402515 A1	18-07-2002
			EP 1268868 A1	02-01-2003
			JP 2004517215 T	10-06-2004
			US 2003021715 A1	30-01-2003

INTERNATIONALER RECHERCHENBERICHT

Internationales Aktenzeichen

PCT/AT 03/00217

A. KLASSIFIZIERUNG DES ANMELDUNGSGEGENSTANDES
 IPK 7 B22F3/02 B22F5/00 H01M8/02

Nach der Internationalen Patentklassifikation (IPK) oder nach der nationalen Klassifikation und der IPK

B. RECHERCHIERTE GEBIETE

Recherchierter Mindestprüfstoff (Klassifikationssystem und Klassifikationssymbole)
 IPK 7 B22F H01M

Recherchierte aber nicht zum Mindestprüfstoff gehörende Veröffentlichungen, soweit diese unter die recherchierten Gebiete fallen

Während der internationalen Recherche konsultierte elektronische Datenbank (Name der Datenbank und evtl. verwendete Suchbegriffe)

EPO-Internal

C. ALS WESENTLICH ANGESEHENE UNTERLAGEN

Kategorie*	Bezeichnung der Veröffentlichung, soweit erforderlich unter Angabe der in Betracht kommenden Teile	Betr. Anspruch Nr.
A	EP 1 033 193 A (INJEX CORP) 6. September 2000 (2000-09-06) Ansprüche 1-9	1
A	EP 1 083 034 A (NIPPON PILLAR PACKING) 14. März 2001 (2001-03-14) Absätze '0020! - '0025!	1
A	WO 02/055747 A (ZACH REINHOLD ; GLATZ WOLFGANG (AT); JANOUSEK MARTIN (AT); PLANSEE AG) 18. Juli 2002 (2002-07-18) Ansprüche 1,4	5-7

Weitere Veröffentlichungen sind der Fortsetzung von Feld C zu entnehmen

Siehe Anhang Patentfamilie

* Besondere Kategorien von angegebenen Veröffentlichungen :

A Veröffentlichung, die den allgemeinen Stand der Technik definiert, aber nicht als besonders bedeutsam anzusehen ist

E älteres Dokument, das jedoch erst am oder nach dem internationalen Anmeldedatum veröffentlicht worden ist

L Veröffentlichung, die geeignet ist, einen Prioritätsanspruch zweifelhaft erscheinen zu lassen, oder durch die das Veröffentlichungsdatum einer anderen im Recherchenbericht genannten Veröffentlichung belegt werden soll oder die aus einem anderen besonderen Grund angegeben ist (wie ausgeführt)

O Veröffentlichung, die sich auf eine mündliche Offenbarung, eine Benutzung, eine Ausstellung oder andere Maßnahmen bezieht

P Veröffentlichung, die vor dem internationalen Anmeldedatum, aber nach dem beanspruchten Prioritätsdatum veröffentlicht worden ist

T Spätere Veröffentlichung, die nach dem internationalen Anmeldedatum oder dem Prioritätsdatum veröffentlicht worden ist und mit der Anmeldung nicht kollidiert, sondern nur zum Verständnis des der Erfindung zugrundeliegenden Prinzips oder der ihr zugrundeliegenden Theorie angegeben ist

X Veröffentlichung von besonderer Bedeutung; die beanspruchte Erfindung kann allein aufgrund dieser Veröffentlichung nicht als neu oder auf erfinderischer Tätigkeit beruhend betrachtet werden

Y Veröffentlichung von besonderer Bedeutung; die beanspruchte Erfindung kann nicht als auf erfinderischer Tätigkeit beruhend betrachtet werden, wenn die Veröffentlichung mit einer oder mehreren anderen Veröffentlichungen dieser Kategorie in Verbindung gebracht wird und diese Verbindung für einen Fachmann nahelegend ist

Z Veröffentlichung, die Mitglied derselben Patentfamilie ist

Datum des Abschlusses der internationalen Recherche

31. August 2004

Absendedatum des internationalen Recherchenberichts

06/09/2004

Name und Postanschrift der Internationalen Recherchenbehörde
 Europäisches Patentamt, P.B. 5818 Patentlaan 2
 NL - 2280 HV Rijswijk
 Tel. (+31-70) 340-2040, Tx. 31 651 epo nl,
 Fax: (+31-70) 340-3016

Bevollmächtigter Bediensteter

Schruers, H

INTERNATIONALER RECHERCHENBERICHT

Internationales Aktenzeichen

PCT/AT 03/00217

Im Recherchenbericht angeführtes Patentdokument		Datum der Veröffentlichung	Mitglied(er) der Patentfamilie	Datum der Veröffentlichung
EP 1033193	A	06-09-2000	JP 2000096103	A 04-04-2000
			EP 1033193	A1 06-09-2000
			US 6444167	B1 03-09-2002
			WO 0016935	A1 30-03-2000
			TW 424023	B 01-03-2001

EP 1083034	A	14-03-2001	JP 3332081	B2 07-10-2002
			JP 2001076741	A 23-03-2001
			CA 2317301	A1 07-03-2001
			EP 1083034	A2 14-03-2001
			US 6517338	B1 11-02-2003

WO 02055747	A	18-07-2002	AT 4737	U1 26-11-2001
			WO 02055747	A1 18-07-2002
			AT 272130	T 15-08-2004
			CA 2402515	A1 18-07-2002
			EP 1268868	A1 02-01-2003
			JP 2004517215	T 10-06-2004
			US 2003021715	A1 30-01-2003
