



(12) 实用新型专利

(10) 授权公告号 CN 217723906 U

(45) 授权公告日 2022. 11. 04

(21) 申请号 202220504747.0

(22) 申请日 2022.03.08

(73) 专利权人 广东冰冰护理用品有限公司

地址 529040 广东省江门市江海区礼乐新
乐三路71号2幢(信息申报制、一址多
照)

(72) 发明人 卢燕群 王子剑 秦文娟

(74) 专利代理机构 东莞市卓易专利代理事务所
(普通合伙) 44777

专利代理师 李孟璇

(51) Int. Cl.

A61F 13/472 (2006.01)

A61F 13/534 (2006.01)

A61F 13/84 (2006.01)

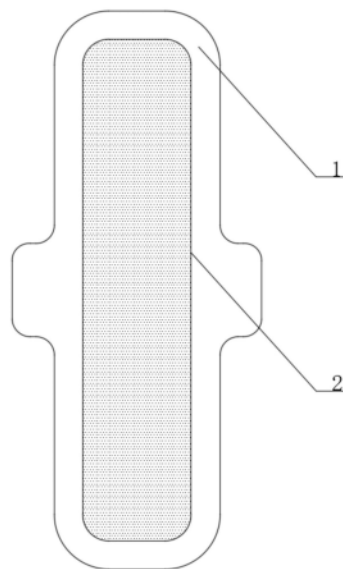
权利要求书1页 说明书2页 附图3页

(54) 实用新型名称

一种杀菌除味卫生巾

(57) 摘要

本实用新型涉及一种杀菌除味卫生巾,包括卫生巾本体和设置在卫生巾本体上的吸收芯体,所述吸收芯体包括吸收层,所述吸收层的顶端设有上夹层和下夹层,所述上夹层和下夹层之间均匀设有若干个安装槽,所述上夹层和下夹层之间设有杀菌除味机构,通过吸收层对产生的经血进行吸收,当经血流入吸收层吸收时,经血会经过设置在上夹层和下夹层之间的抑菌颗粒,通过抑菌颗粒对经血进行抑菌,避免抑菌滋生,且通过吸附层还可对异味进行吸收,让用户使用起来更加舒适。



1. 一种杀菌除味卫生巾,包括卫生巾本体(1)和设置在卫生巾本体(1)上的吸收芯体(2),其特征在于:所述吸收芯体(2)包括吸收层(8),所述吸收层(8)的顶端设有上夹层(4)和下夹层(5),所述上夹层(4)和下夹层(5)之间均匀设有若干个安装槽,所述上夹层(4)和下夹层(5)之间设有杀菌除味机构。

2. 根据权利要求1所述的一种杀菌除味卫生巾,其特征在于:所述杀菌除味机构为设置在安装槽内的抑菌颗粒(6),相邻的两个抑菌颗粒(6)之间均设有吸附层(7)。

3. 根据权利要求1所述的一种杀菌除味卫生巾,其特征在于:所述上夹层(4)的顶端设有亲肤层(3)。

4. 根据权利要求1所述的一种杀菌除味卫生巾,其特征在于:所述吸收层(8)的底端设有底膜(9)。

5. 根据权利要求1所述的一种杀菌除味卫生巾,其特征在于:所述上夹层(4)和下夹层(5)均为无纺布制成。

6. 根据权利要求1所述的一种杀菌除味卫生巾,其特征在于:所述吸收层(8)为高分子吸收树脂。

一种杀菌除味卫生巾

技术领域

[0001] 本实用新型涉及卫生巾技术领域,具体为一种杀菌除味卫生巾。

背景技术

[0002] 卫生巾是一种具吸收力的物质,主要的材质为棉、不织布、纸浆或以上材质复合物所形成的高分子聚合物和高分子聚合物复合纸,卫生巾表面设计成柔软材质,柔软材质的卫生巾较受女性青睐。卫生棉的背胶是不透水材质,可将经血保留在卫生棉中,用来吸收女性月经来潮时,自阴道流出的经血;

[0003] 传统的卫生巾不具有抑菌功能,由于女性经血含有蛋白质等多种成分,容易造成细菌滋生,且会产生异味,影响使用体验。

[0004] 综上所述,本申请现提出一种杀菌除味卫生巾来解决上述出现的问题。

实用新型内容

[0005] 本实用新型目的是提供一种杀菌除味卫生巾以解决传统的卫生巾不具有抑菌功能,由于女性经血含有蛋白质等多种成分,容易造成细菌滋生,且会产生异味,影响使用体验的问题,本实用新型使用方便,操作简单,系统性高,实用性强。

[0006] 为实现上述目的,本实用新型提供如下技术方案:一种杀菌除味卫生巾,包括卫生巾本体和设置在卫生巾本体上的吸收芯体,所述吸收芯体包括吸收层,所述吸收层的顶端设有上夹层和下夹层,所述上夹层和下夹层之间均匀设有若干个安装槽,所述上夹层和下夹层之间设有杀菌除味机构。

[0007] 优选的,所述杀菌除味机构为设置在安装槽内的抑菌颗粒,相邻的两个抑菌颗粒之间均设有吸附层。

[0008] 优选的,所述上夹层的顶端设有亲肤层。

[0009] 优选的,所述吸收层的底端设有底膜。

[0010] 优选的,所述上夹层和下夹层均为无纺布制成。

[0011] 优选的,所述吸收层为高分子吸收树脂。

[0012] 与现有技术相比,本实用新型的有益效果是:本实用新型使用时,通过吸收层对产生的经血进行吸收,当经血流入吸收层吸收时,经血会经过镶嵌在上夹层和下夹层之间的抑菌颗粒,通过抑菌颗粒对经血进行抑菌,避免抑菌滋生,且通过吸附层还可对异味进行吸收,让用户使用起来更加舒适。

附图说明

[0013] 图1为本实用新型的俯视结构示意图;

[0014] 图2为本实用新型中吸收芯体的侧视剖面结构示意图;

[0015] 图3为本实用新型图2中A区域的放大结构示意图。

[0016] 附图标记:1、卫生巾本体;2、吸收芯体;3、亲肤层;4、上夹层;5、下夹层;6、抑菌颗

粒;7、吸附层;8、吸收层;9、底膜。

具体实施方式

[0017] 下面将结合本实用新型实施例中的附图,对本实用新型实施例中的技术方案进行清楚、完整地描述,显然,所描述的实施例仅仅是本实用新型一部分实施例,而不是全部的实施例。基于本实用新型中的实施例,本领域普通技术人员在没有做出创造性劳动前提下所获得的所有其它实施例,都属于本实用新型保护的范围。

[0018] 请参阅图1-3,本实用新型提供一种技术方案:一种杀菌除味卫生巾,包括卫生巾本体1和设置在卫生巾本体1上的吸收芯体2,吸收芯体2包括吸收层8,吸收层8用于吸收经血,吸收层8的顶端设有上夹层4和下夹层5,上夹层4和下夹层5均为无纺布制成。

[0019] 参阅图2-3,其中,上夹层4和下夹层5之间均匀设有若干个安装槽,上夹层4和下夹层5之间设有杀菌除味机构,杀菌除味机构为设置在安装槽内的抑菌颗粒6,抑菌颗粒6镶嵌在上夹层4和下夹层5之间,所以经血经过上夹层4和下夹层5时,能够经过抑菌颗粒6,通过抑菌颗粒6进行抑菌。

[0020] 参阅图2-3,其中,相邻的两个抑菌颗粒6之间均设有吸附层7,吸附层7为活性竹炭,上夹层4的顶端设有亲肤层3,亲肤层3为棉质材料制成,吸收层8的底端设有底膜9,吸收层8为高分子吸收树脂。

[0021] 工作原理:使用时,通过吸收层8对产生的经血进行吸收,当经血穿过亲肤层3、上夹层4和下夹层5被吸收层8吸收时,经血会经过镶嵌在上夹层4和下夹层5之间的抑菌颗粒6,通过抑菌颗粒6对经血进行抑菌,避免抑菌滋生,且通过吸附层7还可对异味进行吸收,让用户使用起来更加舒适。

[0022] 以上显示和描述了本实用新型的基本原理和主要特征和本实用新型的优点,对于本领域技术人员而言,显然本实用新型不限于上述示范性实施例的细节,而且在不背离本实用新型的精神或基本特征的情况下,能够以其他的具体形式实现本实用新型。因此,无论从哪一点来看,均应将实施例看作是示范性的,而且是非限制性的,本实用新型的范围由所附权利要求而不是上述说明限定,因此旨在将落在权利要求的等同要件的含义和范围内的所有变化囊括在本实用新型内。不应将权利要求中的任何附图标记视为限制所涉及的权利要求。

[0023] 尽管已经示出和描述了本实用新型的实施例,对于本领域的普通技术人员而言,可以理解在不脱离本实用新型的原理和精神的情况下可以对这些实施例进行多种变化、修改、替换和变型,本实用新型的范围由所附权利要求及其等同物限定。

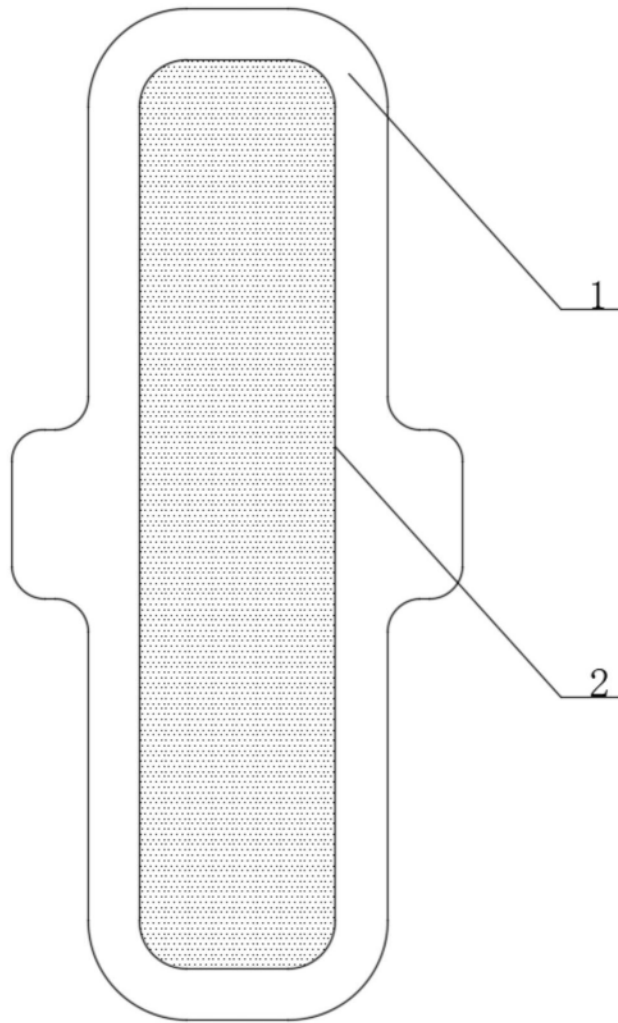


图1

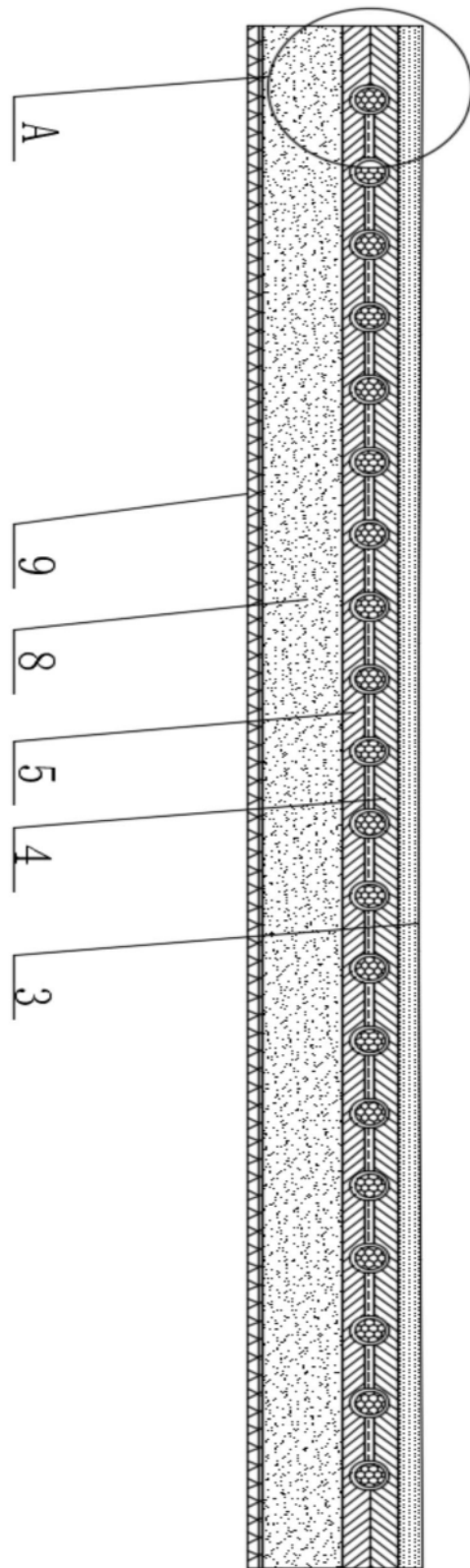


图2

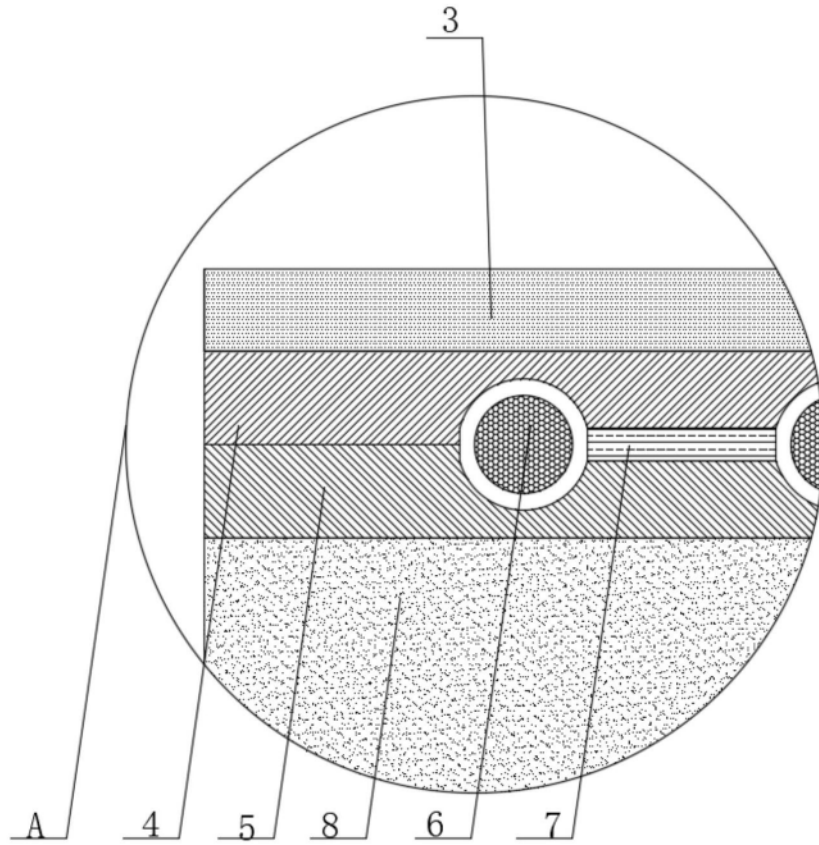


图3