

(12) 发明专利申请

(10) 申请公布号 CN 102501745 A

(43) 申请公布日 2012.06.20

(21) 申请号 201110447085.4

(22) 申请日 2011.12.28

(71) 申请人 董建书

地址 276826 山东省日照市东港区河山镇政
府大院

(72) 发明人 董瑞 张作状 曹卫友 张如意
崔明湖 董建军 董建书

(74) 专利代理机构 北京轻创知识产权代理有限
公司 11212

代理人 刘颖

(51) Int. Cl.

B60J 3/02 (2006.01)

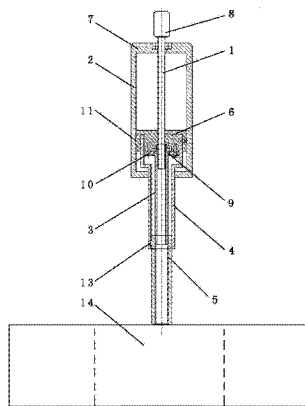
权利要求书 1 页 说明书 4 页 附图 6 页

(54) 发明名称

一种行车用遮光工具

(57) 摘要

本发明公开了一种行车用遮光工具,包括电机、电动升降装置和遮光板,所述的电机传动给电动升降装置,电动升降装置与遮光板连接,其特征在于:所述的电动升降装置包括多节相套的套管,所述的套管最内层的为顶管,顶管末端通过连接装置与遮光板连接。与现有技术相比较,具有适用面广、结构简单、成本低廉,便于推广的特点。



1. 一种行车用遮光工具,包括电机、电动升降装置和遮光板,所述的电机传动给电动升降装置,电动升降装置与遮光板连接,其特征在于:所述的电动升降装置包括多节相套的套管,所述的套管最内层的为顶管,顶管末端通过连接装置与遮光板连接。

2. 根据权利要求1所述的行车用遮光工具,其特征在于所述的电动升降装置包括一级主动丝杠和一级杠体、二级杠托盘、二级主动丝杠和二级杠体,以及三级杠体;所述的一级主动丝杠安装在一级杠体内,一级杠体安装在底座上,一级主动丝杠的光杆部分通过轴承与底座连接,一级主动丝杠的动力输入端暴露于底座外,与电机输出端联动;所述的二级杠托盘带有中孔,截面为环状,位于一级杠体内部,二级杠托盘内环内壁螺纹与一级主动丝杠外壁螺纹相对应,螺旋套装在一级主动丝杠上;所述的二级杠体固定安装在二级杠托盘上,二级主动丝杠靠近二级杠托盘一端有一圈突缘,有一圆环形压块将该突缘压在二级杠托盘表面,圆环形压块可以通过螺丝钉固定在二级杠托盘上;所述的二级主动丝杠为中空,一级主动丝杠在二级主动丝杠空腔内,一级主动丝杠外壁和二级主动丝杠内壁有通过切削形成对应的切面;二级主动丝杠外壁上套有与三级杠体内壁相配合的螺纹。

3. 根据权利要求2所述的行车用遮光工具,其特征在于所述的二级杠托盘外壁与一级杠体内壁有相对应的凹凸结构。

4. 根据权利要求2所述的行车用遮光工具,其特征在于所述的三级杠体外壁与二级杠体内壁有相对应的凹凸结构。

5. 根据权利要求1所述的行车用遮光工具,其特征在于还包括壳体,所述壳体下方有开口;所述的电动升降装置还包括安装在壳体内的带有卡孔的钢拉条、盘式弹簧和动力输入齿轮;动力输入齿轮的卡齿与钢拉条上的卡孔啮合;所述的多节套管最外层的为底管,底管固定安装在壳体下方开口处;所述的电机输出端与动力输入齿轮联动;所述的钢拉条一端连接顶管末端的连接装置,另一端连接盘式弹簧,盘式弹簧的另一端固定在壳体内。

6. 根据权利要求5所述的行车用遮光工具,其特征在于所述壳体内有限位块。

7. 根据权利要求5所述的行车用遮光工具,其特征在于所述壳体内有导向压槽,钢拉条置于导向压槽内。

8. 根据权利要求1所述的行车用遮光工具,其特征在于所述的遮光板可以为一整块,也可以为折板。

9. 根据权利要求1所述的行车用遮光工具,其特征在于所述的与遮光板连接的连接装置包括万向球连接件。

10. 根据权利要求1至9任意一个所述的行车用遮光工具,其特征在于还包括与电机电路相连的光控开关,所述的光控开关包括电路相连的外置电子感光头、信号转化电路、放大电路和PLC控制器。

一种行车用遮光工具

技术领域

[0001] 本发明涉及一种车辆配件,特别是一种适用于遮挡对面强光防眩目的行车用遮光工具。

背景技术

[0002] 汽车夜间行驶时,迎面而来的汽车大灯发出刺眼强光,使司机瞬间视力消失,无法看清前方路况和来车车型及装载情况,不知车后有何障碍,使人精神紧张,对会车和行人安全十分不利,极易发生交通事故。目前车辆解决防对面来光造成眩目问题,通常方法有以下几种:①普通遮光板,驾驶室前方安装不透光材料制作的遮阳板,使用时用手调整到暂时能挡住强光的位置,但是这种遮光板需重新手动调节位置,而且只能遮挡从上方斜射入的太阳光,但对从其他角度入射的强光则无法有效遮挡而造成眩目,此外没有驾驶室的机动车、两/三轮摩托车及电动车则无法安装该种遮阳板;②在风挡玻璃上贴膜以减少透光率,但在防眩目作用的同时,也妨碍了对非眩目区域的有效观察;③佩戴墨镜,戴近视镜的驾驶人员无法同时戴墨镜,而且佩戴墨镜严重影响视线,妨碍了对非眩目区域的有效观察,从而带来严重安全隐患。

发明内容

[0003] 本发明的技术任务是针对以上现有技术的不足,提供一种行车用遮光工具,其目的在于帮助驾驶人员在有效避开对面入射强光的同时,能够看清路面状况,从而消除安全隐患,实现安全行车。

[0004] 本发明解决其技术问题的技术方案是:一种行车用遮光工具,包括电机、电动升降装置和遮光板,所述的电机传动给电动升降装置,电动升降装置与遮光板连接,其特征在于:所述的电动升降装置包括多节相套的套管,所述的套管最内层的为顶管,顶管末端通过连接装置与遮光板连接。

[0005] 上述的电动升降装置包括一级主动丝杠和一级杠体、二级杠托盘、二级主动丝杠和二级杠体,以及三级杠体;所述的一级主动丝杠安装在一级杠体内,一级杠体安装在底座上,一级主动丝杠的光杆部分通过轴承与底座连接,一级主动丝杠的动力输入端暴露于底座外,与电机输出端联动;所述的二级杠托盘带有中孔,截面为环状,位于一级杠体内部,二级杠托盘内环内壁螺纹与一级主动丝杠外壁螺纹相对应,螺旋套装在一级主动丝杠上;所述的二级杠体固定安装在二级杠托盘上,二级主动丝杠靠近二级杠托盘一端有一圈突缘,有一圆环形压块将该突缘压在二级杠托盘表面,圆环形压块可以通过螺丝钉固定在二级杠托盘上;所述的二级主动丝杠为中空,一级主动丝杠在二级主动丝杠空腔内,一级主动丝杠外壁和二级主动丝杠内壁有通过切削形成对应的切面;二级主动丝杠外壁上套有与三级杠体内壁相配合的螺纹。

[0006] 上述的二级杠托盘外壁与一级杠体内壁有相对应的凹凸结构。

[0007] 上述的三级杠体外壁与二级杠体内壁有相对应的凹凸结构。

[0008] 上述壳体下方有开口；所述的电动升降装置还包括安装在壳体内的带有卡孔的钢拉条、盘式弹簧和动力输入齿轮；动力输入齿轮的卡齿与钢拉条上的卡孔啮合；所述的多节套管最外层的为底管，底管固定安装在壳体下方开口处；所述的电机输出端与动力输入齿轮联动；所述的钢拉条一端连接顶管末端的连接装置，另一端连接盘式弹簧，盘式弹簧的另一端固定在壳体内。

[0009] 上述壳体内有限位块。

[0010] 上述壳体内有导向压槽，钢拉条置于导向压槽内。

[0011] 上述的遮光板可以为一整块，也可以为折板。

[0012] 上述的与遮光板连接的连接装置包括万向球连接件。

[0013] 还可以包括与电机电路相连的光控开关，所述的光控开关包括电路相连的外置电子感光头、信号转化电路、放大电路和 PLC 控制器。

[0014] 与现有技术相比较，本发明具有以下突出的有益效果：

1、适用面广：对于带有驾驶室的车辆驾驶人员，在使用本发明产品时，通过电源控制开关指令电机工作，带动升降杆（器）进行升降，使遮光板停留在适当位置从而实现防眩目的。不用时可将遮光板升至顶端；对于没有驾驶室的车辆驾驶人员，在使用时可将本发明产品安装在头盔上，通过遥控器发出信号，遥控信号接收装置接收信号后，指令电机工作，带动升降伸缩杆进行平行升降（即前后伸缩），使遮光板停留在适当位置从而实现遮光目的，不用时则将产品从头盔上拆下收藏；

2、可以有效的遮挡对面入射强光，且可以随意快速收起，不影响平时驾驶；

3、结构简单、成本低廉，便于推广。

附图说明

[0015] 图 1 是本发明实施例 1 电动升降装置收回状态的结构示意图；

图 2 是本发明实施例 1 电动升降装置降下状态的结构示意图；

图 3 是本发明实施例 1 二级杠托盘的局部放大示意图；

图 4 是本发明实施例 1 的二级杠托盘位于一级杠体关系截面示意图；

图 5 是本发明实施例 1 的一级主动丝杠和二级主动丝杠关系截面示意图；

图 6 是本发明实施例 1 的二级主动丝杠和三级杠体关系截面示意图；

图 7 是本发明实施例 2 的结构示意图。

具体实施方式

[0016] 下面结合说明书附图和具体实施方式对本发明进一步说明。

[0017] 本发明实施例 1 和实施例 2 包括电机、电动升降装置和遮光板。

[0018] 实施例 1 中所述的电机为正反电机，电动升降装置采用竹节式升降方式，以三节螺旋式同步升降为例。

[0019] 如图 1、2 所示，所述的电动升降装置包括一级主动丝杠 1 和一级杠体 2、二级杠托盘 6、二级主动丝杠 3 和二级杠体 4，以及三级杠体 5。一级杠体 2、二级杠体 4 和三级杠体 5 形成相套的套管，套管最内层的三级杠体 5 即为顶管。所述的一级主动丝杠 1 安装在一级杠体 2 内，一级杠体 2 安装在底座 7 上，一级主动丝杠 1 的光杆部分通过轴承与底座 7 连

接,一级主动丝杠 1 的动力输入端 8 暴露于底座 7 外,与电机输出端联动,所述的动力输入端 8 和电机输出端之间的传动方式可以是齿轮传动(图中未显示电机)。所述的二级杠托盘 6 带有中孔,截面为环状,位于一级杠体 2 内部,二级杠托盘 6 内环内壁螺纹与一级主动丝杠 1 外壁螺纹相对应,螺旋套装在一级主动丝杠 1 上。二级主动丝杠 3 外壁上套有与三级杠体 5 内壁相配合的螺纹。

[0020] 如图 3 所示,所述的二级杠体 4 固定安装在二级杠托盘 6 上。二级主动丝杠 3 上端有一圈突缘 9,有一圆环形压块 10 将该突缘 9 压在二级杠托盘 6 下表面。圆环形压块 10 可以通过螺丝钉固定在二级杠托盘 6 上。

[0021] 如图 4 所示,所述的二级杠托盘 6 外壁与一级杠体 2 内壁有相对应的凹凸结构 11,起到限位作用,使一级杠体 2、二级杠托盘 6、二级杠体 4 不会发生旋转。

[0022] 所述的二级主动丝杠 3 为中空,一级主动丝杠 1 在二级主动丝杠 3 空腔内。一级主动丝杠 1 外壁和二级主动丝杠 3 内壁有通过切削形成对应的切面 12,以保证一级主动丝杠 1 在旋转时,既可以顺利进出二级主动丝杠 3 内部,同时又能带动二级主动丝杠 3 旋转。该切面的结构可以如图 5 所示。

[0023] 如图 6 所示,三级杠体 5 外壁与二级杠体 4 内壁有相对应的凹凸结构 13,起到限位作用,使二级杠体 4 和三级杠体 5 不会发生旋转。

[0024] 所述的遮光板 14 可以为一整块,也可以做成可以折叠的。三级杠体 5 末端通过一连接装置与遮光板 14 连接(图中被遮光板 14 遮挡,未显示),所述的连接装置包括万向球连接件。

[0025] 所述的电机和电动升降装置安装在壳体内,壳体的下方有开口,电动升降装置通过该开口伸出。如果是带有驾驶室的车辆,壳体可以安装在司机侧原遮阳板处,并根据不同车型采用垂直或与前挡风玻璃平行等不同的悬挂方式。对于没有驾驶室的车辆,如摩托车、电动车,可以将壳体安装在头盔上,并具备可拆卸功能以方便人们使用。

[0026] 本实施例 1 的电机开关为遥控开关,遥控开关可以安置于方向盘上,电源可以利用汽车电源或其他电源。当按动升/降开关时,电机输出齿轮带动安装在一级主动丝杠 1 上的动力输入端 8 齿轮旋转,使得一级主动丝杠 1 产生旋转,二级杠托盘 6 沿一级主动丝杠 1 产生纵向位移,带动二级杠体 4 升起/降落;一级主动丝杠 1 转动的同时,由于一级主动丝杠 1 外壁和二级主动丝杠 3 内壁有通过切削形成对应的切面 12 的作用,带动二级主动丝杠 3 产生转动,从而实现三级杠体 5 的升起/降落。并最终带动遮光板 14 进行升降,进而根据需要使遮光板 14 停留在适当高度达到防强光眩目之目的。

[0027] 实施例 2 采用逐级逐节升降方式。如图 7 所示,实施例 2 包括壳体 15、电机 16、电动升降装置和遮光板 14。所述壳体 15 下方有开口。

[0028] 所述的电动升降装置包括多节相套的套管,以及安装在壳体 15 内的带有卡孔的钢拉条 17、盘式弹簧 18 和动力输入齿轮 19。动力输入齿轮 19 的卡齿与钢拉条 17 上的卡孔啮合。盘式弹簧 18 的目的在于拉紧钢拉条 17 防止其自由扩张。所述的多节套管最外层的为底管 20,底管 20 固定安装在壳体 15 下方开口处,所述的套管最内层的为顶管 21,顶管 21 末端固定有一连接装置,连接装置与遮光板 14 连接(图中被遮光板 14 遮挡,未显示),所述的连接装置包括万向球连接件。所述的电机 16 输出端与动力输入齿轮 19 联动,该种联动可以通过齿轮连接完成。所述的钢拉条 17 一端连接顶管 21 末端的连接装置,另一端连

接盘式弹簧 18, 盘式弹簧 18 的另一端固定在壳体 15 内。

[0029] 所述的壳体 15 内有限位块 22, 其目的在于引导钢拉条 17 只能沿着规定的方向进行伸缩运动。限位块 22 结构也可以为定向压槽, 钢拉条 17 置于定向压槽内, 定向压槽可以设计成带有一定弧度, 从而更好的增加对钢拉条 17 的咬合控制。

[0030] 所述的遮光板 14 可以为一整块, 也可以做成可以折叠的折板。

[0031] 本实施例 2 的电机 16 的开关为遥控开关, 遥控开关可以安置于方向盘上, 当按动升 / 降开关时, 由电机 16 传动给动力输入齿轮 19, 动力输入齿轮 19 带动钢拉条 17 伸展 / 收回, 多节套管逐级逐节展开 / 收回, 遮光板 14 下降 / 升高到合适位置。

[0032] 实施例 3 中除了实施例 1 中的结构外, 还包括与电机电路相连的光控开关, 所述的光控开关包括电路相连的外置电子感光头、信号转化电路、放大电路和 PLC 控制器。所述的外置电子感光头采集到的光信号经信号转化电路转换为电信号, 经放大电路中的放大器放大后传输给电路中所设的 PLC 控制器, PLC 控制器控制电机正转或反转。强光下光控开关的 PLC 控制器使电机正转, 遮阳板 14 降下; 光线低于设定阈值, PLC 控制器使电机反转, 遮阳板 14 升起。

[0033] 实施例 4 中除了实施例 2 中的结构外, 还包括电机电路相连的光控开关, 所述的光控开关结构与实施例 3 中的结构、功能相同。

[0034] 需要说明的是, 本发明的特定实施方案已经对本发明进行了详细描述, 对于本领域的技术人员来说, 在不背离本发明的精神和范围的情况下对它进行的各种显而易见的改变都在本发明的保护范围之内。

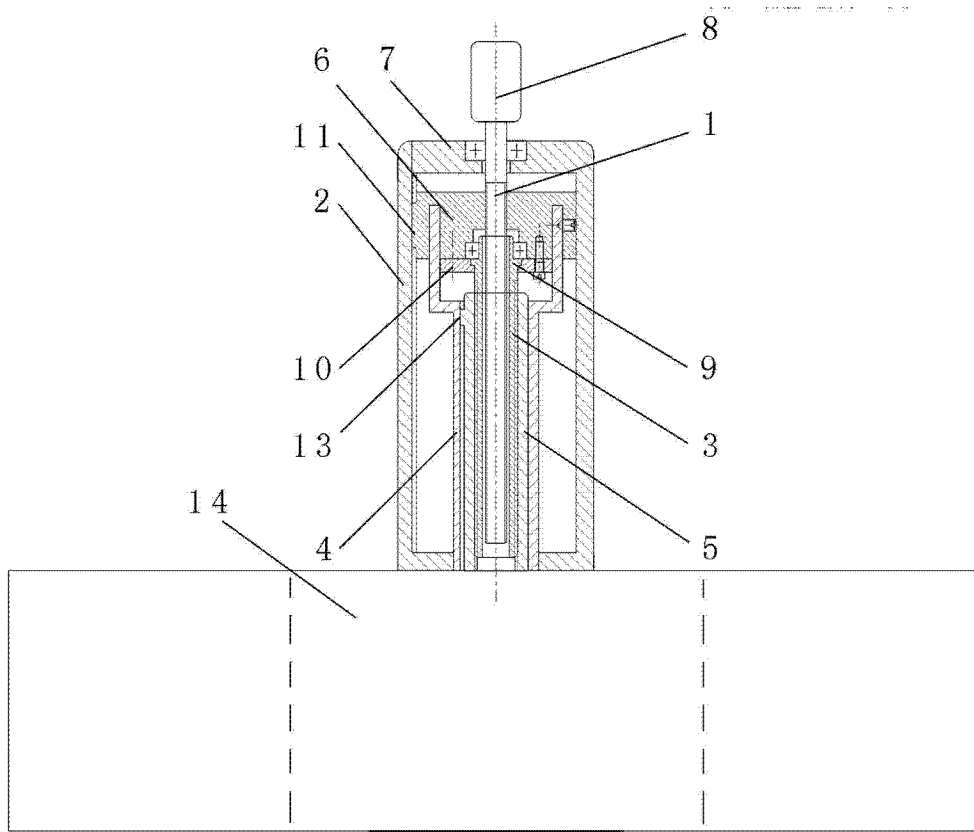


图 1

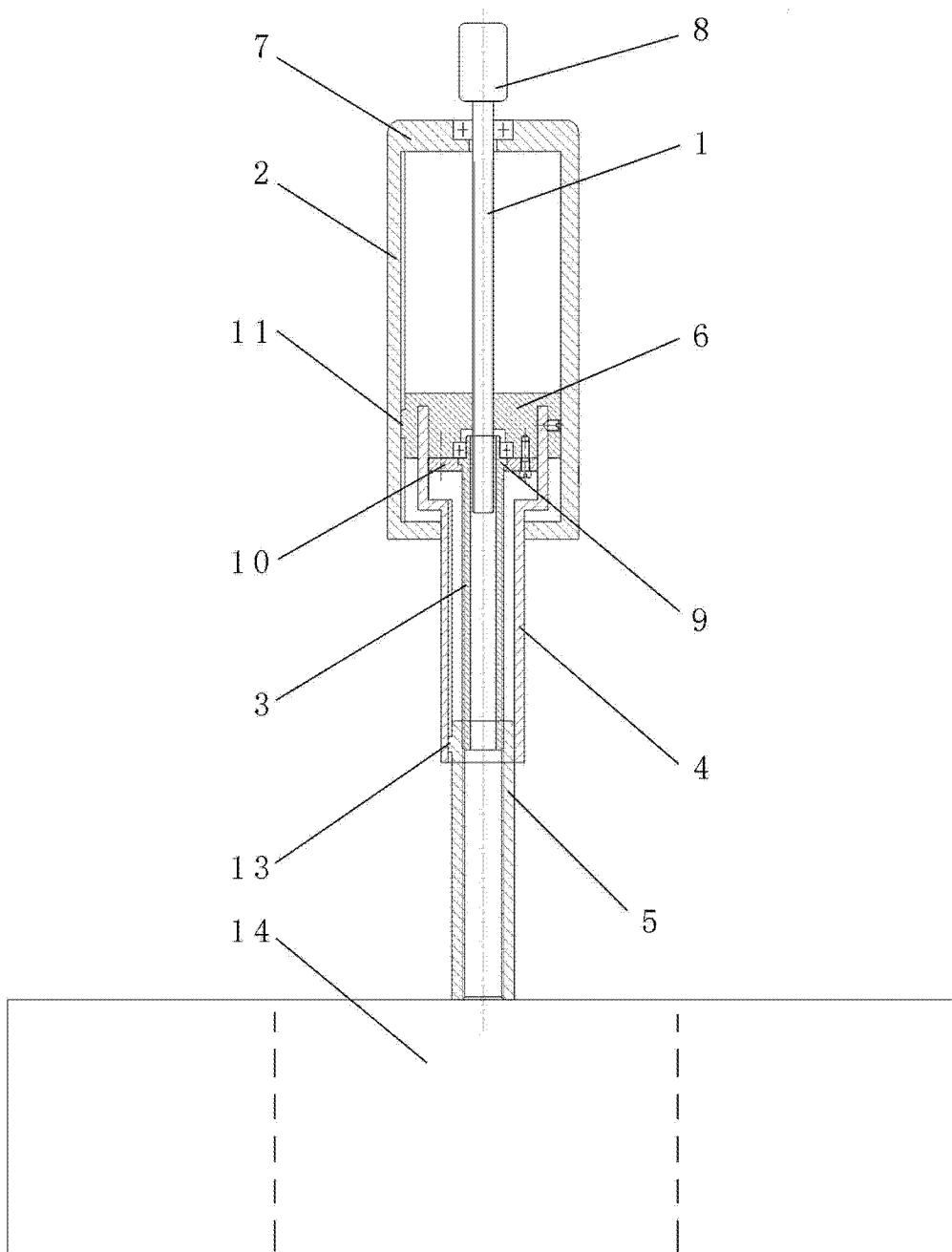


图 2

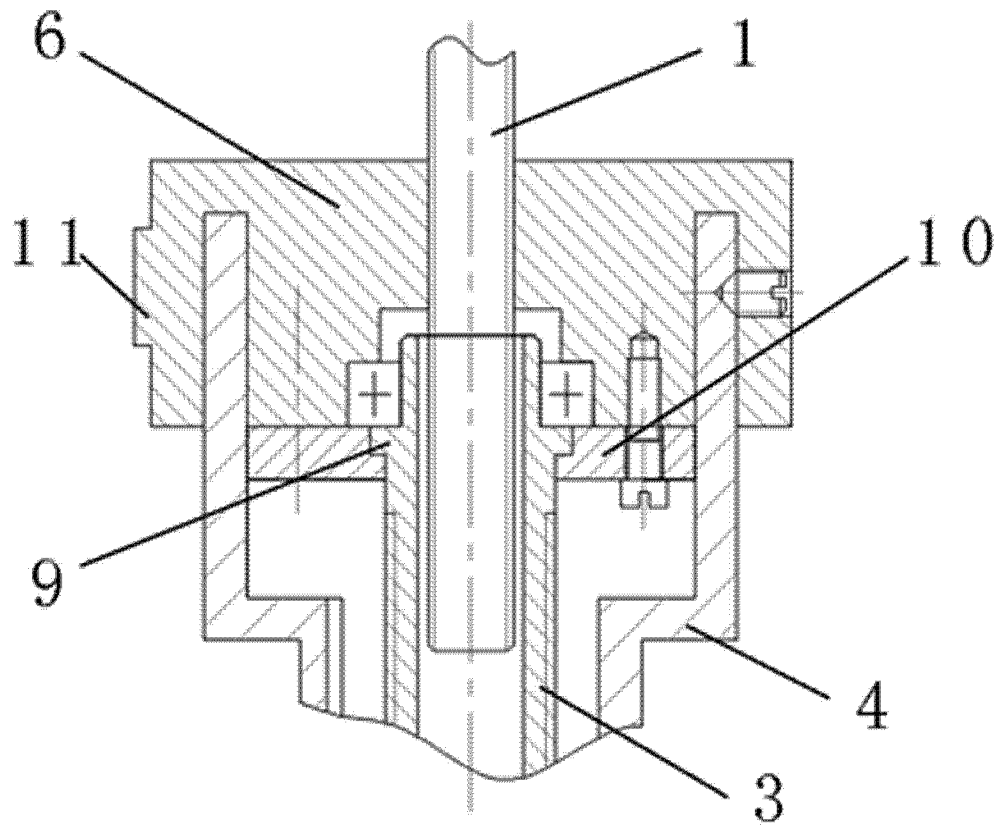


图 3

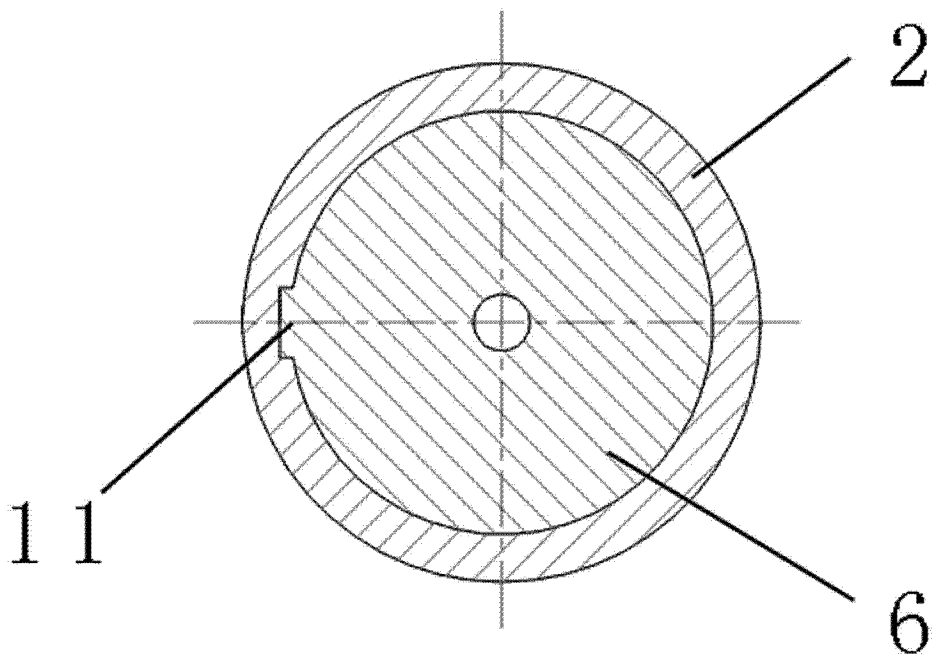


图 4

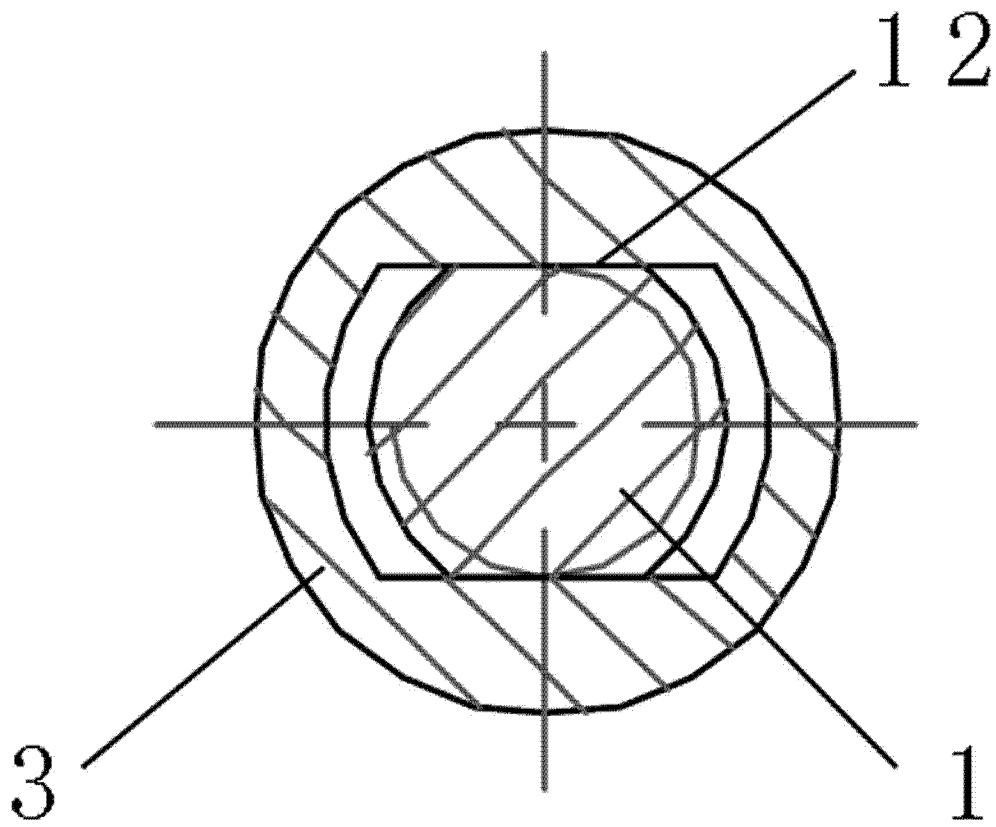


图 5

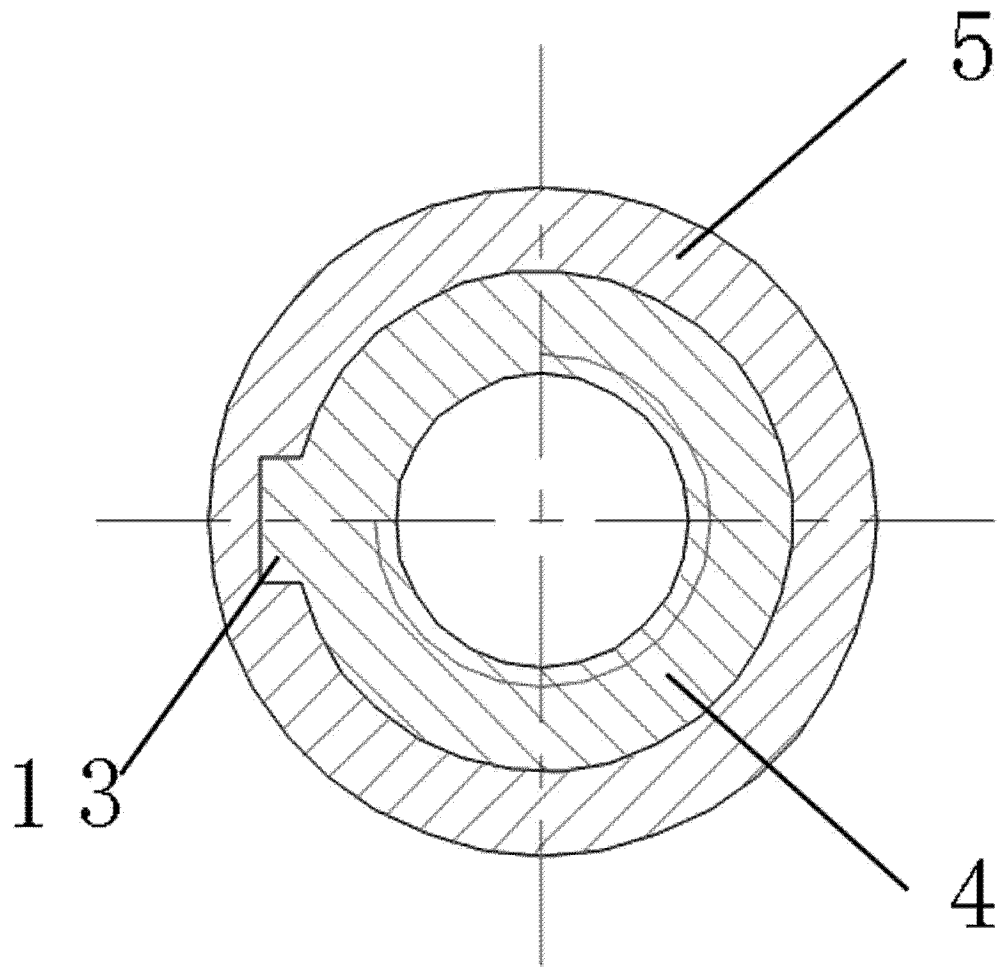


图 6

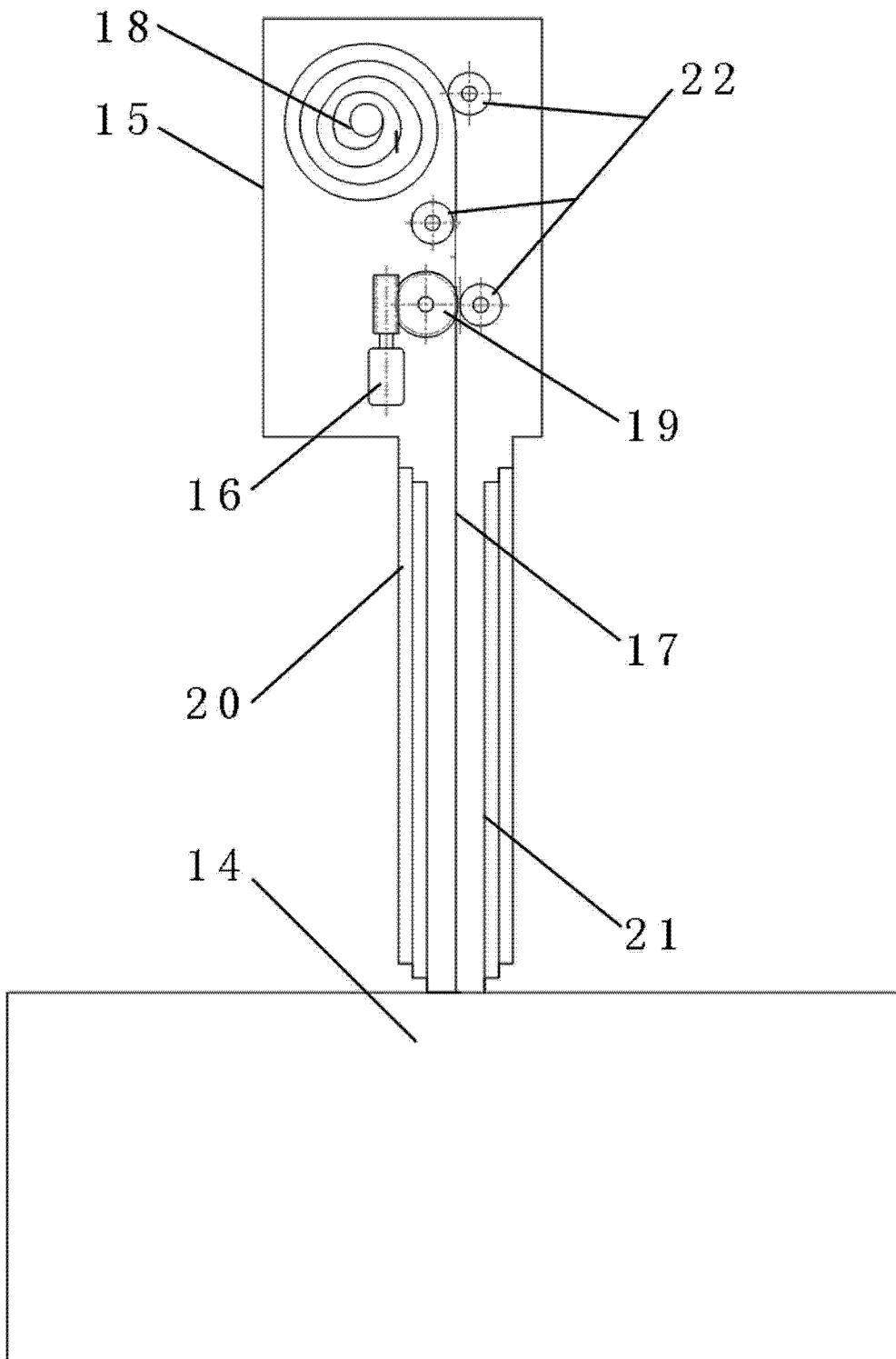


图 7