



(12)发明专利申请

(10)申请公布号 CN 108714227 A

(43)申请公布日 2018. 10. 30

(21)申请号 201810432547.7

(22)申请日 2018.05.08

(71)申请人 廖婷

地址 438600 湖北省黄冈市罗田县人民医院

(72)发明人 廖婷

(51)Int. Cl.

A61L 2/18(2006.01)

B08B 9/28(2006.01)

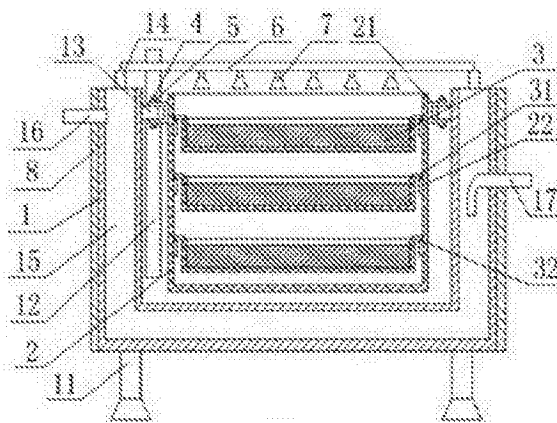
权利要求书1页 说明书3页 附图1页

(54)发明名称

一种消毒装置

(57)摘要

本发明公开了一种消毒装置,包括框体,框体的底部设置有支架,框体上设置有排污管,所述排污管伸入框体的内侧底部,所述框体的内壁设置有固定块,固定块内设置有固定通孔,还包括网框,网框的外侧壁设置有与固定块配合的U形夹板,U形夹板的2个侧壁上设置有螺纹通孔,螺杆穿过固定通孔和螺纹通孔,排污管设置在框体与网框之间形成的空隙内;所述网框的内壁设置有固定块I,固定块I上设置有固定孔,网框I上设置有凸块,凸块上设置有与固定孔配合的固定杆,所述框体上设置有支撑杆,支撑杆上设置有环形水管,环形水管上设置有喷头。本发明解决了现有的消毒池易导致试剂瓶清洗不彻底、因清洗液的温度降低导致试剂瓶清洗效果降低的问题。



1. 一种消毒装置,其特征在于,包括框体(1),框体(1)的底部设置有支架(11),框体(1)上设置有排污管(12),所述排污管(12)伸入框体(1)的内侧底部,所述框体(1)的内壁设置有固定块(13),固定块(13)内设置有固定通孔,还包括网框(2),网框(2)的外侧壁设置有与固定块(13)配合的U形夹板(21),U形夹板(21)的2个侧壁上设置有螺纹通孔,螺杆(4)穿过固定通孔和螺纹通孔,螺杆(4)用螺帽(5)固定,排污管(12)设置在框体(1)与网框(2)之间形成的空隙内;所述网框(2)的内壁设置有固定块I(22),固定块I(22)上设置有固定孔,网框I(3)上设置有凸块(31),凸块(31)上设置有与固定孔配合的固定杆(32),所述框体(1)上设置有支撑杆(14),支撑杆(14)上设置有环形水管(6),环形水管(6)上设置有喷头(7);所述框体(1)的壳体内设置有夹层结构(15),所述框体(1)上设置有与夹层结构(15)连通的进水管(17)、出水管(16),所述进水管(17)与热水槽连接。

2. 根据权利要求1所述的一种消毒装置,其特征在于,所述网框I(3)包括相互连接的固定框和网状结构。

3. 根据权利要求2所述的一种消毒装置,其特征在于,所述网状结构、网框(2)采用铝合金制成。

4. 根据权利要求1所述的一种消毒装置,其特征在于,所述框体(1)采用硬质铝合金制成。

5. 根据权利要求1所述的一种消毒装置,其特征在于,所述网框I(3)至少设置有2个。

6. 根据权利要求1所述的一种消毒装置,其特征在于,所述固定块(13)至少均匀设置有4个,所有固定块(13)在同一高度。

7. 根据权利要求1所述的一种消毒装置,其特征在于,所述框体(1)的外侧壁设置有隔热层(8)。

8. 根据权利要求1所述的一种消毒装置,其特征在于,所述隔热层(8)为石棉。

一种消毒装置

技术领域

[0001] 本发明涉及制药工艺辅助设备技术领域,具体涉及一种消毒装置。

背景技术

[0002] 药剂按成品的形状不同可分为片剂、颗粒、胶囊和粉针剂等。兽用药物粉针剂居多,粉针剂的制备主要包括将具有药效的原药与辅料混匀后按剂量装入试剂瓶中。

[0003] 药品在装入试剂瓶之前需要对试剂瓶进行消毒清洗,以免试剂瓶内残留的杂质影响到粉针剂的使用效果,通常消毒和清洗是在同一个装置中进行,先进行消毒后进行清洗。

[0004] 现有的消毒池易导致试剂瓶清洗不彻底的问题。并且,由于试剂瓶的清洗通常需要一定温度的清洗液。现有的消毒池在浸泡清洗试剂瓶的过程中清洗液的温度会随着时间降低,这样易导致试剂瓶的清洗效果降低。

发明内容

[0005] 本发明的目的在于提供一种消毒装置,解决现有的消毒池易导致试剂瓶清洗不彻底、因清洗液的温度降低导致试剂瓶清洗效果降低的问题。

[0006] 本发明通过下述技术方案实现:

一种消毒装置,包括框体,框体的底部设置有支架,框体上设置有排污管,所述排污管伸入框体的内侧底部,所述框体的内壁设置有固定块,固定块内设置有固定通孔,还包括网框,网框的外侧壁设置有与固定块配合的U形夹板,U形夹板的2个侧壁上设置有螺纹通孔,螺杆穿过固定通孔和螺纹通孔,螺杆用螺帽固定,排污管设置在框体与网框之间形成的空隙内;所述网框的内壁设置有固定块I,固定块I上设置有固定孔,网框I上设置有凸块,凸块上设置有与固定孔配合的固定杆,所述框体上设置有支撑杆,支撑杆上设置有环形水管,环形水管上设置有喷头;所述框体的壳体内设置有夹层结构,所述框体上设置有与夹层结构连通的进水管、出水管,所述进水管与热水槽连接。

[0007] 现有的消毒池是将很多试剂瓶放置同一个池内进行清洗消毒,这样易导致试剂瓶清洗不彻底。

[0008] 本发明所述框体具有用于放置清洗液的装置,清洗液由喷头进入到框体内部,清洗后由出水管排出;所述网框I具体是指用于放置试剂瓶的装置,所述网框,网框I由网状结构组成,能让喷淋到网框I清洗试剂瓶的清洗液进入到框体内,然后由排污管排出,所述网框通过U形夹板与固定块的配合固定在框体内部;所述网框I通过固定杆与固定孔的配合固定在网框上。

[0009] 所述进水管优选弯管结构,弯管结构的设置能够有效避免进水喷射到夹层结构的侧壁,避免夹层结构的侧壁受到冲击力导致的损伤;所述框体的壳体具体是指框体的侧壁和底壁,所述夹层结构为设置在壳体内的中空结构,所述热水槽具体是指用于储存热水的装置,通过进水管将热水槽内的热水引入到夹层结构,然后由出水管导出夹层结构,形成循环回路,确保夹层结构内水的温度,夹层结构为框体内的清洗液提供水浴,有效减缓清洗液

温度降低的速度,进而确保清洗液的温度,避免因清洗液温度降低导致的试剂瓶清洗效果降低的问题。

[0010] 本发明的工作过程:本发明所述装置既能够进行消毒,也能够进行清洗,在清洗之前,先采用消毒液浸泡试剂瓶,消毒完成后排出消毒液再进行清洗,所述喷头喷射出用于清洗试剂瓶的清洗液,然后从上到下清洗液依次流出到各个网框I,最后清洗后的污水进入到框体内被排污管导出,当最上面网框I内的试剂瓶清洗彻底后,取出后,喷头直接将清洗液喷射到第二个(从上到下)网框I清洗,依次类推,从上到下逐层对试剂瓶进行清洗。

[0011] 本发明通过设置多层网框I,采用喷淋方式逐层对试剂瓶进行清洗,清洗后的污水进入到框体内被排污管导出,能够有效的将试剂瓶清洁彻底。

[0012] 进一步地,网框I包括相互连接的固定框和网状结构。

[0013] 上述结构的网框I的结构稳定性好,不易变形,易于承载试剂瓶。

[0014] 进一步地,网状结构、网框采用铝合金制成。

[0015] 铝合金为现有技术材料,具有质量轻不易锈蚀的优点,避免网状结构、网框在使用时被清洗液锈蚀。

[0016] 进一步地,框体采用硬质铝合金制成。

[0017] 硬质铝合金为现有技术材料,具有质量硬度大的优点,在满足框体硬度要求的前提下减轻其质量

进一步地,网框I至少设置有2个。

[0018] 进一步地,固定块至少均匀设置有4个,所有固定块在同一高度。

[0019] 进一步地,框体的外侧壁设置有隔热层。

[0020] 隔热层一方面能够阻止夹层结构内的热量损失,另一方面能够避免烫伤。

[0021] 进一步地,隔热层为石棉。

[0022] 本发明与现有技术相比,具有如下的优点和有益效果:

1、本发明通过设置多层网框I,采用喷淋方式逐层对试剂瓶进行清洗,清洗后的污水进入到框体内被排污管导出,能够有效的将试剂瓶清洁彻底。

[0023] 2、本发明通过在框体的壳体上设置夹层结构,通设置进水管和出水管,在夹层结构内形成热水浴的循环回路,为框体内的清洗液提供热源,有效降低清洗液温度降低的速度,进而避免影响到试剂瓶的清洗效果。

附图说明

[0024] 此处所说明的附图用来提供对本发明实施例的进一步理解,构成本申请的一部分,并不构成对本发明实施例的限定。在附图中:

图1是消毒装置的结构示意图;

图2是凸块与固定块I配合的结构示意图。

[0025] 附图中标记及对应的零部件名称:

1-框体,2-网框,3-网框I,4-螺杆,5-螺帽,6-环形水管,7-喷头,8-隔热层,11-支架,12-排污管,13-固定块,14-支撑杆,15-夹层结构,16-出水管,17-进水管,21-U形夹板,22-固定块I,31-凸块,32-固定杆。

具体实施方式

[0026] 为使本发明的目的、技术方案和优点更加清楚明白,下面结合实施例和附图,对本发明作进一步的详细说明,本发明的示意性实施方式及其说明仅用于解释本发明,并不作为对本发明的限定。

[0027] 实施例1:

如图1、图2所示,一种消毒装置,包括框体1,框体1的底部设置有支架11,框体1上设置有排污管12,所述排污管12伸入框体1的内侧底部,所述框体1的内壁设置有固定块13,固定块13内设置有固定通孔,还包括网框2,网框2的外侧壁设置有与固定块13配合的U形夹板21,U形夹板21的2个侧壁上设置有螺纹通孔,螺杆4穿过固定通孔和螺纹通孔,螺杆4用螺帽5固定,排污管12设置在框体1与网框2之间形成的空隙内;所述网框2的内壁设置有固定块I22,固定块I22上设置有固定孔,网框3上设置有凸块31,凸块31上设置有与固定孔配合的固定杆32,所述框体1上设置有支撑杆14,支撑杆14上设置有环形水管6,环形水管6上设置有喷头7;所述框体1的壳体内设置有夹层结构15,所述框体1上设置有与夹层结构15连通的进水管17、出水管16,所述进水管17与热水槽连接。

[0028] 实施例2:

如图1、图2所示,本实施例基于实施例1,所述网框I3包括相互连接的固定框和网状结构;所述网状结构、网框2采用铝合金制成;所述框体1采用硬质铝合金制成;所述网框I3设置有3个;3个网框I3在竖直方向上平行设置;所述固定块13均匀设置有4个,所有固定块13在同一高度;所述框体1的外侧壁设置有隔热层8;所述隔热层8为石棉。

[0029] 以上所述的具体实施方式,对本发明的目的、技术方案和有益效果进行了进一步详细说明,所应理解的是,以上所述仅为本发明的具体实施方式而已,并不用于限定本发明的保护范围,凡在本发明的精神和原则之内,所做的任何修改、等同替换、改进等,均应包含在本发明的保护范围之内。

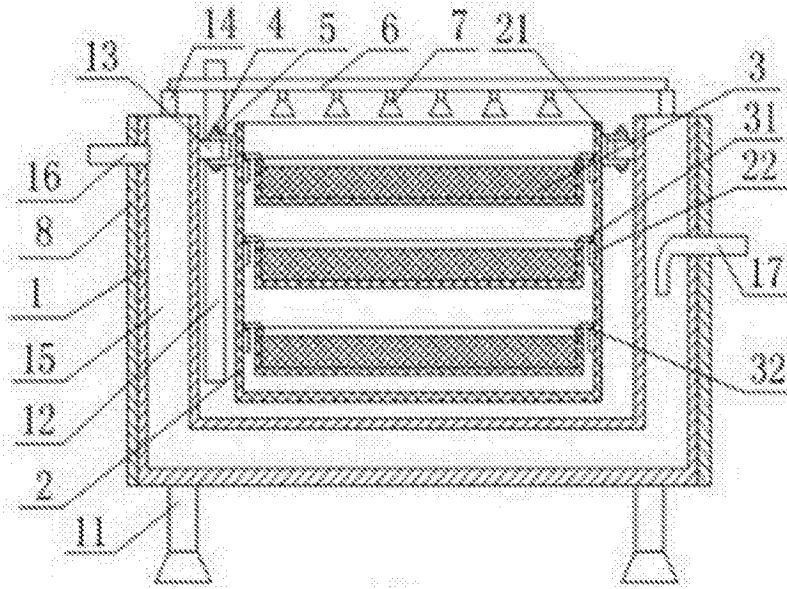


图1

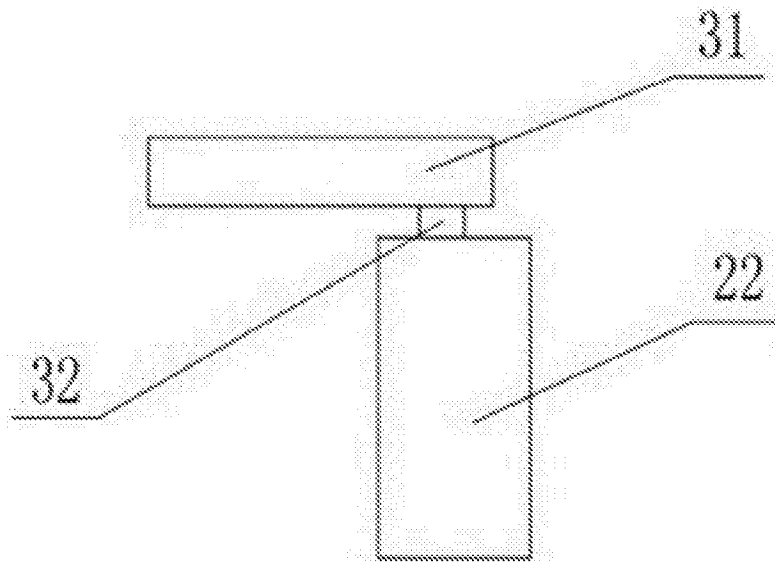


图2