



(19) 대한민국특허청(KR)
(12) 공개특허공보(A)

(11) 공개번호 10-2014-0014018
(43) 공개일자 2014년02월05일

(51) 국제특허분류(Int. Cl.)
A61L 2/16 (2006.01) A61L 2/20 (2006.01)
(21) 출원번호 10-2013-0089022
(22) 출원일자 2013년07월26일
심사청구일자 없음
(30) 우선권주장
MI2012A001318 2012년07월27일 이탈리아(IT)

(71) 출원인
알로비시 구글리엘모
이탈리아 20060 카시나 드 페끼 39 퀴르티에레 오렐리아
(72) 발명자
알로비시 구글리엘모
이탈리아 20060 카시나 드 페끼 39 퀴르티에레 오렐리아
(74) 대리인
유미특허법인

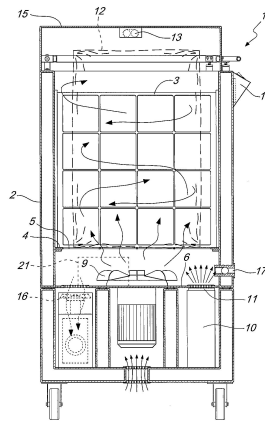
전체 청구항 수 : 총 11 항

(54) 발명의 명칭 장치 내에 포함된 베개 등을 소독하기 위한 장치

(57) 요약

본 발명은, 장치 내에 포함될 수 있는 베개 등을 소독하기 위한 장치(1)에 있어서, 소독될 하나 이상의 베개(12) 등을 포함할 수 있는 박스형 본체(2), 및 소독제를 베개(12) 등을 통과시켜 베개 등을 소독할 수 있게 하는 강제 과다 환기 수단(8, 9)과 조합되어 구비된, 소독제를 발생 및 릴리스시키기 위한 수단(10, 11)을 포함하는, 베개 등을 소독하기 위한 장치를 제공한다.

대표도 - 도3



특허청구의 범위

청구항 1

베개 등을 소독하기 위한 장치(1)에 있어서,
 소독될 하나 이상의 베개(12) 등을 포함할 수 있는 박스형 본체(2), 및
 소독제를 베개(12) 등을 통과시켜 베개 등을 소독할 수 있게 하는 강제 과다 환기 수단(8, 9)과 조합되어 구비되는, 소독제를 발생 및 릴리스시키기 위한 수단(10, 11)
 을 포함하는, 베개 등을 소독하기 위한 장치.

청구항 2

제1항에 있어서,
 상기 강제 과다 환기 수단(8, 9)은, 전기 모터에 의해 구동되는 하나 이상의 팬(8, 9)을 포함하는, 베개 등을 소독하기 위한 장치.

청구항 3

제1항에 있어서,
 상기 소독제는 오존인, 베개 등을 소독하기 위한 장치.

청구항 4

제1항 내지 제3항 중 어느 한 항에 있어서,
 상기 박스형 본체(2)의 바닥에, 개구(5)가 구비되어 있고 하부에 상기 강제 과다 환기 수단(8, 9)이 구비된 플레이트형 부재(4)를 더 포함하는, 베개 등을 소독하기 위한 장치.

청구항 5

제1항 내지 제4항 중 어느 한 항에 있어서,
 상기 박스형 본체(2)의 바닥에서, 상기 플레이트형 부재(4) 및 상기 강제 과다 환기 수단(8, 9)의 아래에, 필터링 수단(14)을 향해 배출하기 위한 배출 개구가 구비된 바닥(6)을 더 포함하는, 베개 등을 소독하기 위한 장치.

청구항 6

제1항 내지 제5항 중 어느 한 항에 있어서,
 상기 배출 개구는 흡입 수단(16)에 연결되어 있고,
 상기 흡입 수단(16)은 상기 소독제를 필터링하기 위한 상기 필터링 수단(14)에 연결되어 있는,
 베개 등을 소독하기 위한 장치.

청구항 7

제1항 내지 제6항 중 어느 한 항에 있어서,
 상기 박스형 본체(2)로 피봇되고, 소독 처리가 작동될 때 상기 박스형 본체(2)를 완전히 폐쇄시키도록 되어 있는 덮개 부재(15)를 더 포함하는, 베개 등을 소독하기 위한 장치.

청구항 8

제1항 내지 제7항 중 어느 한 항에 있어서,
 상기 박스형 본체(2)는 칸막이(3)에 의해 복수의 격실로 분할되어 있는, 베개 등을 소독하기 위한 장치.

청구항 9

제1항 내지 제8항 중 어느 한 항에 있어서,

상기 베개(12) 등의 추가적 처리를 위해 UV-C 형태의 하나 이상의 램프(13)를 더 포함하는, 베개 등을 소독하기 위한 장치.

청구항 10

제1항 내지 제9항 중 어느 한 항에 있어서,

상기 필터링 수단은, 상기 박스형 본체 외부에 놓인 환경에 연결되어 있는, 베개 등을 소독하기 위한 장치.

청구항 11

제1항 내지 제10항 중 어느 한 항에 있어서,

가습기(21)를 더 포함하는, 베개 등을 소독하기 위한 장치.

명세서

기술분야

[0001] 본 발명은 베개 등을 소독하기 위한 장치에 관한 것이다. 더욱 구체적으로, 본 발명은, 장치 내에 포함될 수 있고 특히 베개 등이 여러 사람에게 의해 사용되는 호텔 및 환경에 적합한 베개 등을 표면 및 깊이 소독할 수 있게 하는 장치에 관한 것이다.

배경기술

[0002] 공지된 바와 같이, 호텔, 모텔, 기숙사, 휴일 빌리지, 병원, 요양소 등은, 리넨(linen) 변경 시에, 시트, 베개 케이스, 타올 등을 수집하여, 옥내 세탁소로 보내거나, 자주 그것들을 세탁하는 외부 회사로 보낸다.

[0003] 그러나, 주기적으로 세탁하여야 하는 베개는 분명히 호텔에서 한 손님의 숙박과 다음 손님의 숙박 사이에 세탁되지 않는다.

[0004] 따라서, 베개 케이스를 교체하는 것이 통상적인 것은 아니지만, 베개 자체는 주기적으로 세탁되지 않으면 곰팡이, 박테리아, 세균, 진드기의 피난처가 될 수 있다.

[0005] 베개와 사람의 머리 또는 입의 접촉은 대량의 박테리아를 베개로 전달할 수 있고, 베개는 그것을 흡수하며, 박테리아는, 깨끗한 베개 케이스를 가졌더라도 동일한 베개를 사용하는 다음 사람에게 전달될 수 있다.

발명의 내용

해결하려는 과제

[0006] 본 발명의 목표는, 여러 숙박들 사이에서 베개를 교체할 필요 없이 항상 소독되고 악취가 제거된 베개를 사람들에게 제공하도록, 장치 내에 포함될 수 있는 베개 및 옵션으로서 다른 재료를 간단한 작동에 의해 소독할 수 있게 하는 베개 등을 소독하기 위한 장치를 제공하는 것이다.

[0007] 이러한 목표 내에서, 본 발명의 목적은, 사용자의 호흡기 건강, 피부 건강 및 알레르기 건강에 대한 전염의 위험한 저장고를 구성할 수 있는 베개 등을 살균, 소독, 및 악취 제거를 할 수 있게 하는, 베개 등을 소독하기 위한 장치를 제공하는 것이다.

[0008] 본 발명의 다른 목적은, 매우 신뢰성 있고, 제공하기에 비교적 간단하며, 경쟁력 있는 비용을 가진 베개 등을 소독하기 위한 장치를 제공하는 것이다.

과제의 해결 수단

[0009] 이하에서 더욱 명백하게 될 이러한 목표 및 이들 목적, 및 다른 목적은, 베개 등을 소독하기 위한 장치에 있어서, 소독될 하나 이상의 베개 등을 포함할 수 있는 박스형 본체, 및 소독제를 베개 등을 통과시켜 베개 등을 소독할 수 있게 하는 강제 과다 환기(hyper-ventilation) 수단과 조합되어 구비된, 소독제를 발생 및 릴리스시키

기 위한 수단을 포함하는, 베개 등을 소독하기 위한 장치에 의해 달성된다.

[0010] 본 발명의 또 다른 특징 및 이점은, 첨부된 도면에 비제한적 예로서 도시된, 본 발명에 따른 장치의 바람직하지만 배타적이지 않은 실시예의 설명으로부터 더욱 명백하게 될 것이다.

도면의 간단한 설명

- [0011] 도 1은 본 발명에 따른 소독 장치의 사시도이다.
- 도 2는 본 발명에 따른 소독 장치의 부분 절결도이다.
- 도 3은 본 발명에 따른 소독 장치의 측단면도이다.
- 도 4는 본 발명에 따른 소독 장치의 전방 단면도이다.
- 도 5는 본 발명에 따른 소독 장치의 평면도이다.
- 도 6은 본 발명에 따른 소독 장치의 부분 측면도이다.

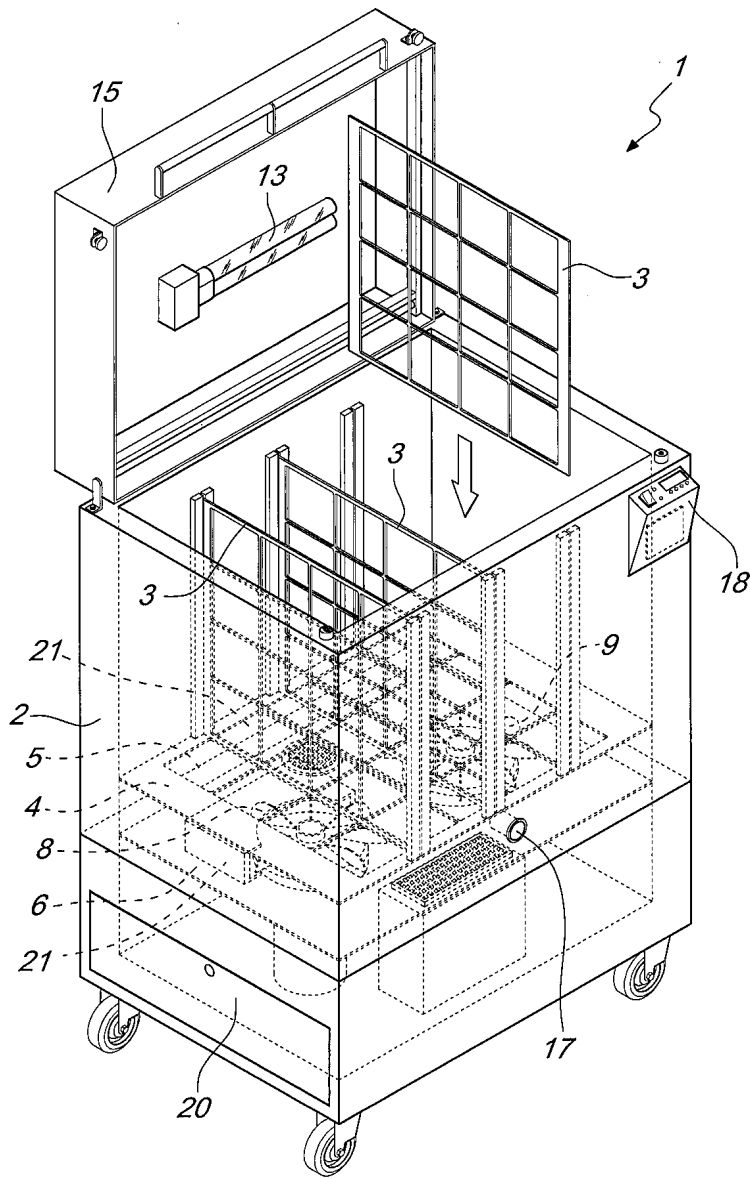
발명을 실시하기 위한 구체적인 내용

- [0012] 도면을 참조하면, 대체로 도면 부호 1로 표시된 본 발명에 따른 소독 장치는, 소독될 하나 이상의 베개(12) 등을 포함할 수 있는 박스형 본체(2)를 포함한다. 편리하게, 박스형 본체(2)는, 베개 등을 위한 수용 격실을 형성할 수 있는 복수의 칸막이(3)에 의해 분할된다.
- [0013] 박스형 본체(2)의 바닥에 플레이트형 부재(4) 및 복수의 개구(5)가 구비되며, 플레이트형 부재(4)에 칸막이(3)가 놓인다. 평평하거나 경사진 바닥(6)은 플레이트형 부재(4) 아래에 구비된다(경사진 바닥은 도시되지 않음).
- [0014] 각각의 팬에 대한 전기 모터에 의해 구동되는 강제 과다 환기 수단 예를 들면 한 쌍의 팬(8, 9)은 바닥(6) 위에 구비된다.
- [0015] 본 발명에 따른 장치는, 예를 들면 오존 등과 같은 소독 가스와 같은 소독제의 하나 이상의 소스(10), 및 소독될 베개(12) 등에 의해 점유되는 박스형 본체(2)의 영역을 향해 상기 소독 가스를 릴리스하기 위한 수단(11)을 더 포함한다.
- [0016] 상기 장치는, 추가적 처리를 위한 도면 부호 13에 의해 표시되는 UV-C 타입 등의 하나 이상의 램프를 더 포함할 수 있다. 팬(8, 9)에 의해 발생하는 강제 과다 환기는, 소독될 베개(12)를 통한 예를 들면 오존과 같은 소독 살균제의 깊은 관통을 가능하게 한다.
- [0017] 박스형 본체(2)의 바닥에, 사용된 오존 또는 소독 가스를 필터링하여 산소로 부분적으로 또는 완전히 변환된 오존 또는 소독 가스를 대기로 릴리스시킬 수 있는 필터링 수단(14)이 있다.
- [0018] 필터링 수단(14)의 상류에, 박스형 본체(2) 내에 포함된 오존 처리된 공기를 필터링 수단(14)을 향해 이송할 수 있는 흡입 수단(16)이 있다.
- [0019] 더욱이, 오존의 사용은, 베개에 대한 표백 효과, 환경에 대한 산소 공급 효과, 및 베개에 대한 악취 제거 및 재생 효과를 가진다.
- [0020] 박스형 본체(2)에, 편리하게, 소독제에 의한 처리 동안에 박스형 본체의 완전한 폐쇄를 가능하게 하는 덮개 부재(15)가 구비된다.
- [0021] 박스형 본체(2) 내에 포함되는 공기의 올바른 흡입을 가능하게 하기 위해, 외부 환경을 박스형 본체(2)의 내부에 연결할 수 있게 하는 하나 이상의 체크밸브(17)가 있다.
- [0022] 마지막으로, 본 발명에 따른 장치에, 장치를 시동 및 정지시키고 작동 변수를 세팅하기 위한, 하나 이상의 전자 보드와 결합된 컨트롤 키패드(18)가 구비된다.
- [0023] 옵션으로서, 본 발명에 따른 장치에는 또한, 유지보수 및/또는 세척 작동을 위해 여러 가지 컴포넌트에 대한 액세스를 가능하게 하는 도어(20), 또는 도 6에 도시된 바와 같이 베이스로부터 본체(2)를 상승 및 개방하기 위한 시스템이 구비된다.
- [0024] 베이스는, 베이스부의 밀봉을 제공하는 개스킷의 중재를 통해 본체(2)에 연결된다.

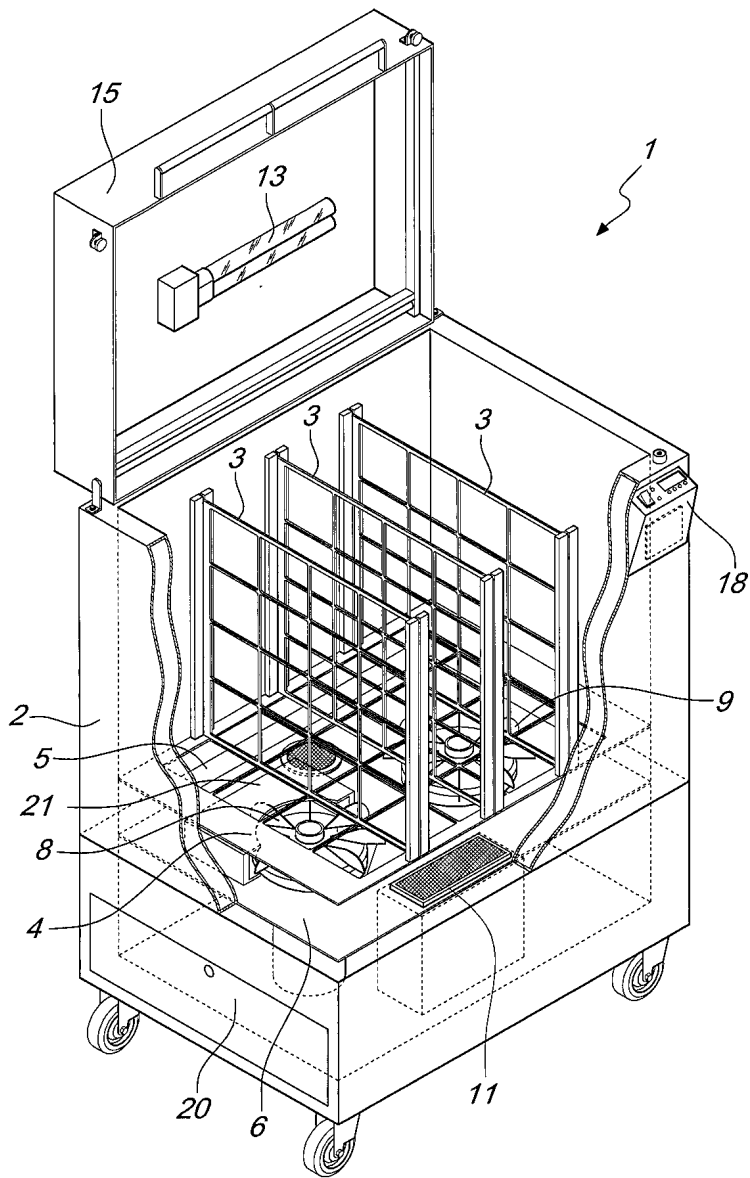
- [0025] 본 발명의 장치는 또한, 바람직하게 팬(8, 9) 중 하나의 팬 주위에서 장치의 바닥 근처에 수용되는 가습기(21)를 포함할 수 있다.
- [0026] 따라서, 기본적으로, 본 발명에 따른 장치는, 베개 등을 관통하여 베개 등을 소독하는 오존과 같은 소독제의 강제 과다 환기에 의해 베개 등을 소독할 수 있게 한다.
- [0027] 소독 효과는, 기류(팬에 의해 발생됨)의 마찰에 의해 베개에 발생하는 기계적 작용, 및 베개가 수용되는 격실을 형성하는 칸막이(3)에 의해 증가된다.
- [0028] 과다 환기는 습도를 현저하게 감소시키고 또한 오존을 현저히 감소시킬 수 있게 한다. 상술한 사항으로 인해, 상기 장치의 소독 사이클은 매우 짧아질 수 있다.
- [0029] 상기 장치는 폴리우레탄에 기초한 재료로 이루어지며, 폴리우레탄의 사용은, 소독 처리에 의해 베개로부터 추출되는 입자를 장치의 내벽으로 당길 수 있게 한다. 다음에는, 상기 장치의 내벽은 간단한 집진기에 의해 세척될 수 있다.
- [0030] 이러한 방식으로, 호텔, 병원, 요양소, 휴일 빌리지, 등은, 한 사용자의 숙박과 다음 숙박 사이에서 베개를 반드시 변경할 필요 없이 베개 등을 안전하게 세탁할 수 있으며, 베개를 변경하는 일은 통상적으로 일어나지 않아, 건강 표준을 현재의 건강 표준에 비하여 상승시킨다.
- [0031] 본 발명에 따른 장치에 의해 수행되는 처리는 신속한데, 그것은 예를 들면 5분 30초의 사이클로 베개가 소독되기 때문이다.
- [0032] 실제로, 본 발명에 따른 소독 장치는 의도한 목표 및 목적을 완전히 달성하는 것이 알려졌다.
- [0033] 그렇게 고안된 장치는 여러 가지로 수정 및 변경될 수 있으며, 그러한 모든 수정 및 변경은 첨부된 청구범위의 범위 내에 있다. 모든 상세사항은 다른 기술적으로 균등한 부재로 더욱 대치될 수 있다.
- [0034] 실제로, 사용된 재료, 및 부수적 형상 및 크기는 요구사항 및 종래기술에 따라 어떤 것도 될 수 있다.

도면

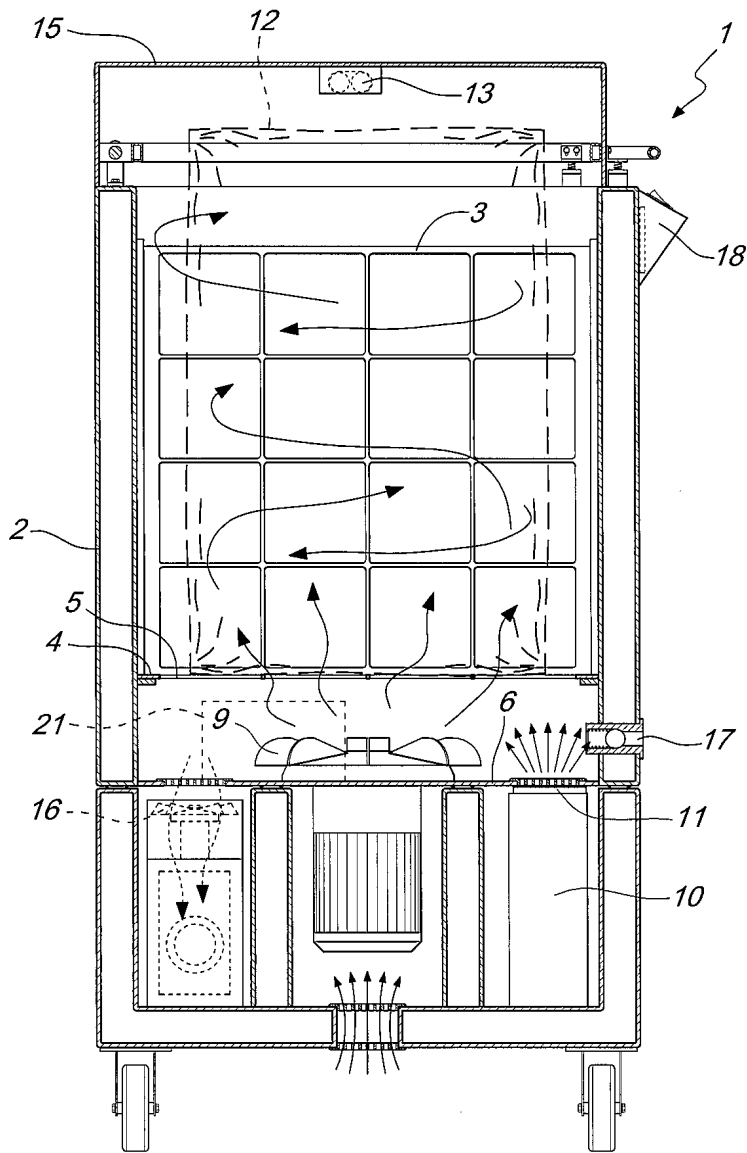
도면1



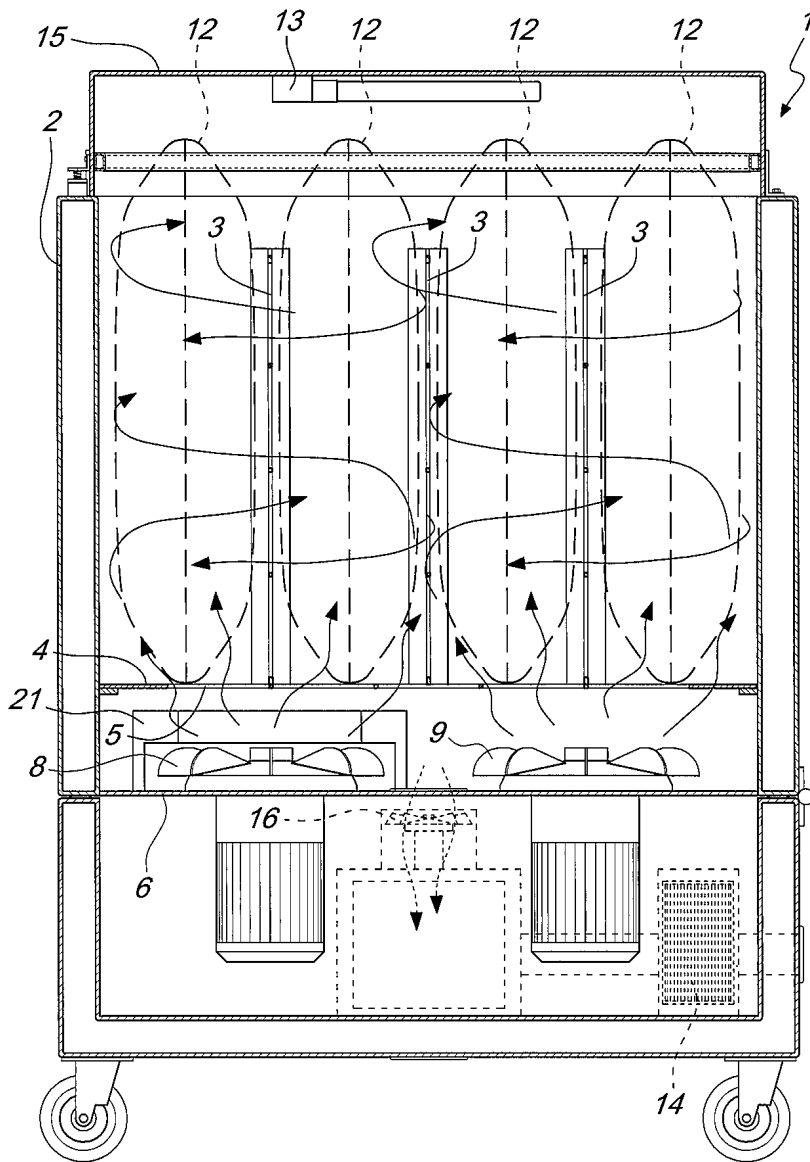
도면2



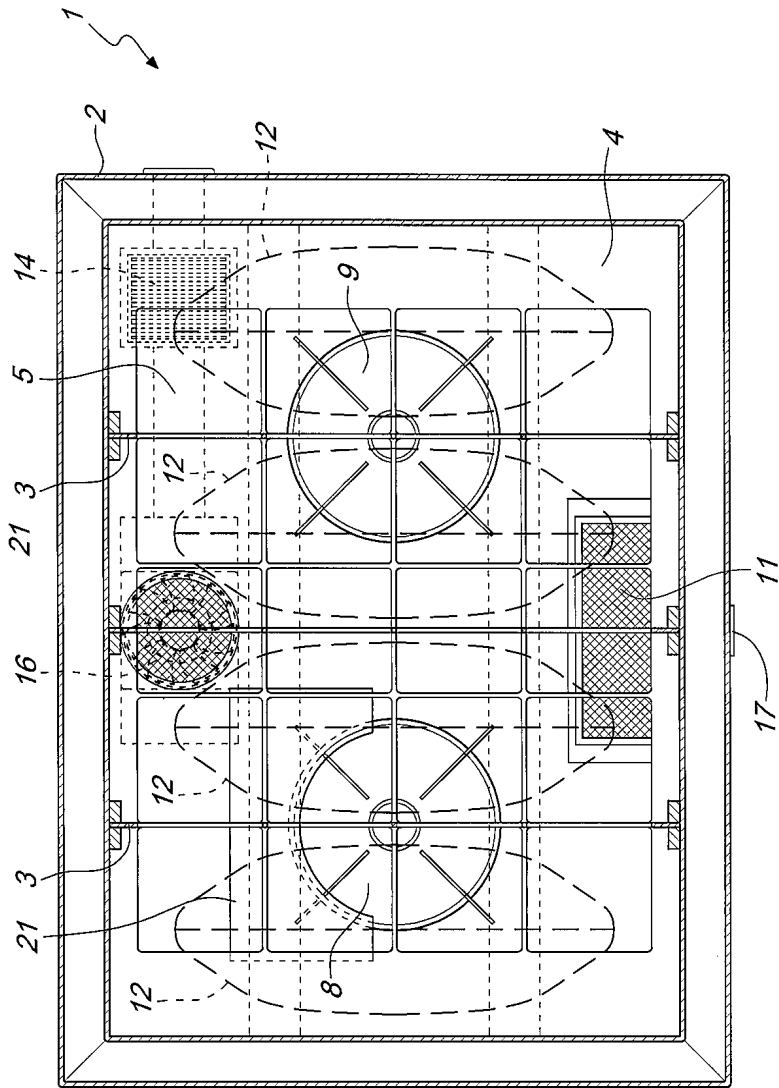
도면3



도면4



도면5



도면6

