



(12) 实用新型专利

(10) 授权公告号 CN 203610498 U

(45) 授权公告日 2014. 05. 28

(21) 申请号 201320707774. 9

(22) 申请日 2013. 11. 11

(73) 专利权人 梧州恒声电子科技有限公司

地址 543002 广西壮族自治区梧州市长洲区  
红岭路 108 号

(72) 发明人 林媿

(74) 专利代理机构 广州市越秀区海心联合专  
利代理事务所(普通合伙)  
44295

代理人 黄为 蔡国

(51) Int. Cl.

B21D 37/10(2006. 01)

(ESM) 同样的发明创造已同日申请发明专利

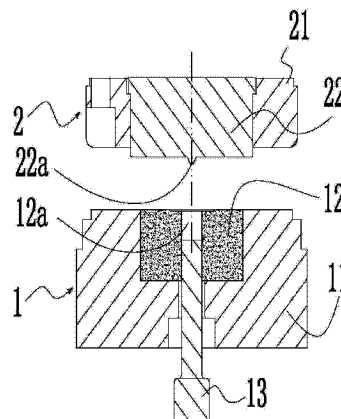
权利要求书1页 说明书2页 附图1页

(54) 实用新型名称

高线径比 T 铁成型模具

(57) 摘要

本实用新型公开了一种高线径比 T 铁成型模具,旨在提供一种结构简单、尺寸稳定性好的 T 铁成型模具,其技术要点包括下模和上模,其中所述的下模是由下模主体、下模芯和顶杆构成,下模芯镶嵌在下模主体内,所述的下模芯中部设有圆柱形孔,在圆柱形孔上端部的下模芯表面还设有直径大于该圆柱形孔的圆形凹部,所述的顶杆从下模主体底部活动穿入其上端面位于下模芯的圆柱形孔下方;所述的上模由上模主体和上模芯构成,上模芯镶嵌在上模主体内,所述的上模芯中部设有向外凸起的圆锥部,圆锥部的轴心线与圆柱形孔的轴心线一致;本实用新型属于模具技术领域,用于 T 铁的成型加工。



1. 一种高线径比 T 铁成型模具,包括下模(1)和上模(2),其特征在于,所述的下模(1)是由下模主体(11)、下模芯(12)和顶杆(13)构成,下模芯(12)镶嵌在下模主体(11)内,所述的下模芯(12)中部设有圆柱形孔(12a),在圆柱形孔(12a) 上端部的下模芯(12)表面还设有直径大于该圆柱形孔(12a)的圆形凹部,所述的顶杆(13)从下模主体(11)底部活动穿入其上端面位于下模芯(12)的圆柱形孔(12a)下方;所述的上模(2)由上模主体(21)和上模芯(22)构成,上模芯(22)镶嵌在上模主体(21)内,所述的上模芯(22)中部设有向外凸起的圆锥部(22a),圆锥部(22a)的轴心线与圆柱形孔(12a)的轴心线一致。

2. 根据权利要求 1 所述的高线径比 T 铁成型模具,其特征在于,所述的下模芯(12)与下模主体(11)的上表面位于同一平面。

3. 根据权利要求 1 所述的高线径比 T 铁成型模具,其特征在于,所述的上模芯(22)与上模主体(21)的下表面位于同一平面。

## 高线径比 T 铁成型模具

### 技术领域

[0001] 本实用新型涉及一种 T 铁成型模具,更具体地说,它涉及一种高线径比 T 铁成型模具。

### 背景技术

[0002] 传统的 T 铁加工技术中,对于线径比大于 4:1 的高线径比 T 铁产品,均采用四套模具进行加工,其大致工艺过程是打头、整型、压扁、成型四道工序,每道工序都需要专用的模具。这种传统的工艺存在工序较多,生产成本高的不足,特别是针对成型工序模具,其成型尺寸稳定性较差,存在改进的必要。

### 实用新型内容

[0003] 本实用新型要解决的技术问题是针对现有技术的不足,提供一种结构简单、尺寸稳定性好的 T 铁成型模具。

[0004] 本实用新型的技术方案是这样的:一种高线径比 T 铁成型模具,包括下模和上模,其中所述的下模是由下模主体、下模芯和顶杆构成,下模芯镶嵌在下模主体内,所述的下模芯中部设有圆柱形孔,在圆柱形孔上端部的下模芯表面还设有直径大于该圆柱形孔的圆形凹部,所述的顶杆从下模主体底部活动穿入其上端面位于下模芯的圆柱形孔下方;所述的上模由上模主体和上模芯构成,上模芯镶嵌在上模主体内,所述的上模芯中部设有向外凸起的圆锥部,圆锥部的轴心线与圆柱形孔的轴心线一致。

[0005] 进一步的,上述的高线径比 T 铁成型模具中,所述的下模芯与下模主体的上表面位于同一平面。

[0006] 上述的高线径比 T 铁成型模具中,所述的上模芯与上模主体的下表面位于同一平面。

[0007] 本实用新型与现有技术相比,具有下述优点:

[0008] 由于上模中部的锥形部,在与下模配合时可以快速、方便地定位,并快速将经压扁处理的 T 铁坯料处理成 T 铁成品,其重复加工的尺寸稳定性好。

### 附图说明

[0009] 下面接合附图中的具体实施例对本实用新型做进一步地详细说明,但不构成对本实用新型的任何限制。

[0010] 图 1 是本实用新型的结构示意图;

[0011] 图 2 是本实用新型的使用状态示意图。

[0012] 图中:下模 1、下模主体 11、下模芯 12、圆柱形孔 12a、顶杆 13、上模 2、上模主体 21、上模芯 22、圆锥部 22a、工件 3。

### 具体实施方式

[0013] 参阅图 1 所示,本实用新型的高线径比 T 铁成型模具,包括下模 1 和上模 2,所述的下模 1 是由下模主体 11、下模芯 12 和顶杆 13 构成,下模芯 12 镶嵌在下模主体 11 内,所述的下模芯 12 中部设有圆柱形孔 12a,在圆柱形孔 12a 上端部的下模芯 12 表面还设有直径大于该圆柱形孔 12a 的圆形凹部,且所述的下模芯 12 与下模主体 11 的上表面位于同一平面,便于组合加工;所述的顶杆 13 从下模主体 11 底部活动穿入其上端面位于下模芯 12 的圆柱形孔 12a 下方;所述的上模 2 由上模主体 21 和上模芯 22 构成,上模芯 22 镶嵌在上模主体 21 内,且所述的上模芯 22 与上模主体 21 的下表面位于同一平面,同样是便于组合加工;所述的上模芯 22 中部设有向外凸起的圆锥部 22a,圆锥部 22a 的轴心线与圆柱形孔 12a 的轴心线一致。

[0014] 参与图 2 所示,本实用新型成型模具的工作原理是:将经过压扁的工件 3 放在成型下模 1 里面,成型上模 2 在一定的高度向下冲压,冲压过程中下模 1 是不动的,直到上模 2 把工件 3 压到图纸所要求的成型尺寸,上模 2 升回原来的高度,下模 1 的顶针 13 把工件 3 顶出成型下模 1,即得 T 铁成品。

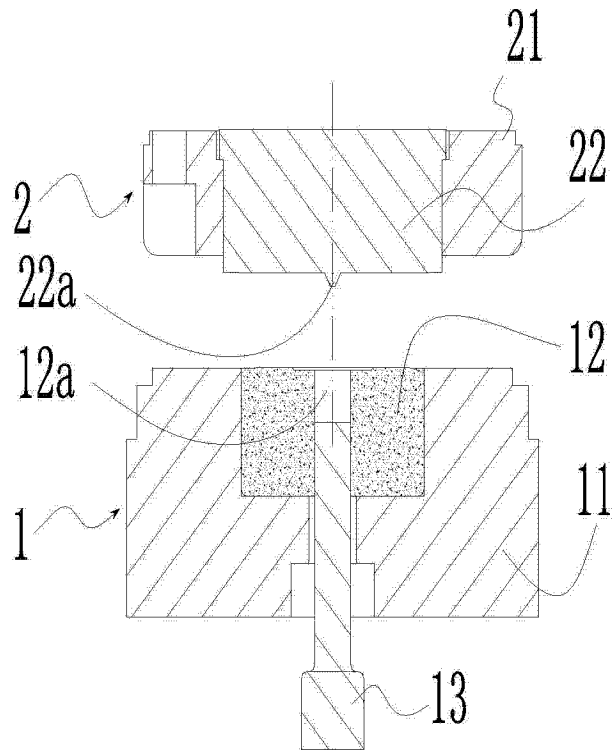


图 1

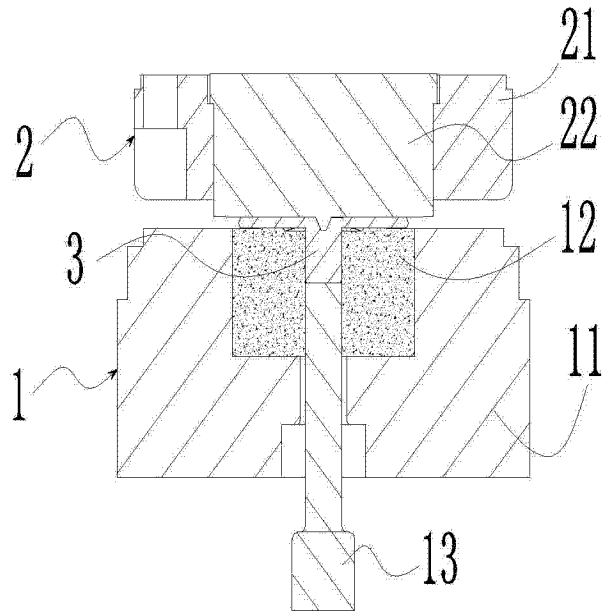


图 2