



19



OFICINA ESPAÑOLA DE  
PATENTES Y MARCAS

ESPAÑA

11 Número de publicación: **2 367 175**

51 Int. Cl.:  
**B05C 17/02** (2006.01)

12

TRADUCCIÓN DE PATENTE EUROPEA

T3

96 Número de solicitud europea: **05810287 .2**

96 Fecha de presentación : **11.10.2005**

97 Número de publicación de la solicitud: **1814674**

97 Fecha de publicación de la solicitud: **08.08.2007**

54 Título: **Conjunto de rodillo de pintura.**

30 Prioridad: **22.10.2004 US 971351**

45 Fecha de publicación de la mención BOPI:  
**31.10.2011**

45 Fecha de la publicación del folleto de la patente:  
**31.10.2011**

73 Titular/es:  
**DIVERSIFIED DYNAMICS CORPORATION**  
**1681-94th Lane N.E**  
**Minneapolis, Minnesota 55449, US**

72 Inventor/es: **Bruggeman, Daniel, J.**

74 Agente: **Aznárez Urbieto, Pablo**

**ES 2 367 175 T3**

Aviso: En el plazo de nueve meses a contar desde la fecha de publicación en el Boletín europeo de patentes, de la mención de concesión de la patente europea, cualquier persona podrá oponerse ante la Oficina Europea de Patentes a la patente concedida. La oposición deberá formularse por escrito y estar motivada; sólo se considerará como formulada una vez que se haya realizado el pago de la tasa de oposición (art. 99.1 del Convenio sobre concesión de Patentes Europeas).

## DESCRIPCIÓN

Conjunto de rodillo de pintura

### Campo y antecedentes de la invención

La presente invención se refiere a un rodillo de pintura.

5 La figura 1 muestra el estado de la técnica. Los rodillos de pintura convencionales consisten en un cuerpo de rodillo cilíndrico 10, también denominado en lo que sigue como rodillo o rodillo de pintura, con un cuerpo tubular cilíndrico interno 12 destinado a recibir un revestimiento de rodillo 14 hecho de felpa, fieltro, de un material espumado o similar. En el interior del cuerpo tubular habitualmente se proporciona una parte 15 ranurada extendiéndose axialmente y que se ensancha radialmente. En una realización, en un lado del cuerpo tubular, la parte que se extiende axialmente se asegura mediante un saliente correspondiente contra el desplazamiento axial. Por otro lado, en la dirección de la abertura del cuerpo tubular, se acopla una pieza extrema 16 a fin de evitar que se salga la manga. La parte que se extiende axialmente realiza la función de asegurar el cuerpo de rodillo axialmente al mango 18. En general, el mango 18 consiste en un alambre de metal curvado y, en su extremo inferior, en una empuñadura de plástico 20. La EP 0962259 describe un rodillo de pintura similar.

15 Los rodillos de pintura convencionales conllevan una serie de problemas, uno de los cuales es que la pieza extrema 16, por lo general, se ajusta por presión fuertemente en el cuerpo tubular 12 mediante un elemento de acoplamiento 17 que tiene una ranura 17a para evitar que se salga la manga 10 cuando se utiliza el rodillo. Cuando llega el momento de retirar la manga 10 para su limpieza o reemplazamiento, normalmente es necesario sujetar la manga 10 con una mano mientras se sujeta la pieza extrema 16 con la otra mano, se tira de ella y se gira. Esto hace que las manos se manchen de pintura y la pintura también puede terminar en la ropa.

Existe la necesidad de un conjunto de rodillo de pintura mejorado que resuelva los inconvenientes anteriores.

### Sumario de la invención

25 Conjunto de rodillo de pintura, que presenta un mango y una parte que se extiende axialmente desde el mango para el montaje de un rodillo, un elemento de acoplamiento y una pieza extrema que se acopla al elemento de acoplamiento:

- a) un elemento de acoplamiento que comprende además un cojinete sustancialmente esférico y una ranura entre el cojinete sustancialmente esférico y la parte que se extiende axialmente;
- b) una pieza extrema que se acopla al elemento de acoplamiento para sostener el rodillo en su sitio en la parte que se extiende axialmente; y
- 30 c) donde la pieza extrema comprende además un seguro pivotante para sujetar y liberar alternativamente el elemento de acoplamiento.

Un objeto y una ventaja principal de la presente invención es que la pieza extrema del conjunto de rodillo de pintura se puede retirar muy fácilmente con sólo presionar el seguro, en lugar de tirar de una pieza extrema bien ajustada.

35 Otro objeto principal y conjunto de la presente invención es que permite al usuario cambiar los rodillos de pintar sin necesidad de agarrar con fuerza el rodillo mojado, haciendo así que el usuario apenas se manche las manos y el cuerpo.

### Breve descripción de las figuras

- FIG. 1: vista en perspectiva de un conjunto de rodillo de pintura del estado de la técnica.
- 40 FIG. 2: vista despiezada de una parte del conjunto de rodillo de pintura de la presente invención. Los elementos mostrados en transparencia no forman parte de la invención.
- FIG. 3: sección en corte de una parte del conjunto de rodillo de pintura de la presente invención, con la pieza extrema de seguro sin acoplar.
- FIG. 4: similar a la Figura 3, muestra la pieza extrema de seguro acoplada.
- 45 FIG. 5: vista en perspectiva de la presente invención en uso por un usuario.
- FIG. 6: vista interior de la pieza extrema de la presente invención.
- FIG. 7: vista en perspectiva de la pieza extrema de la presente invención.

**Descripción detallada de la realización preferente**

El conjunto de rodillo de pintura de la presente invención se muestra a modo general en las figuras con el número de referencia 110.

5 El conjunto de rodillo de pintura de la presente invención 110 comprende un mango 18 (sustancialmente igual que en el estado de la técnica). El mango tiene una parte que se extiende axialmente 15 (de nuevo sustancialmente igual que en el estado de la técnica).

10 Unido a un extremo de la parte que se extiende axialmente 15 se dispone un elemento de acoplamiento mejorado 114 que encaja con una pieza extrema 116 que se acopla al elemento de acoplamiento 114 con el fin de mantener el rodillo en su sitio en la parte que se extiende axialmente 15. El elemento de acoplamiento 114 comprende además un cojinete sustancialmente esférico 118 y una ranura 120 entre el cojinete sustancialmente esférico 118 y la parte que se extiende axialmente 15. La pieza extrema 116 comprende además un seguro pivotante 122 para sujetar y soltar alternativamente el elemento de acoplamiento 114.

15 En la realización preferente, el seguro pivotante 122 comprende además un corte 124 en el que se acopla el cojinete sustancialmente esférico 118 y la ranura 120. El seguro pivotante 122 pivota para sujetar y soltar alternativamente el corte 124 del cojinete esférico 118 y la ranura 120. Preferentemente, la pieza extrema 116 comprende además una arandela 126 que se acopla en la parte que se extiende axialmente 15.

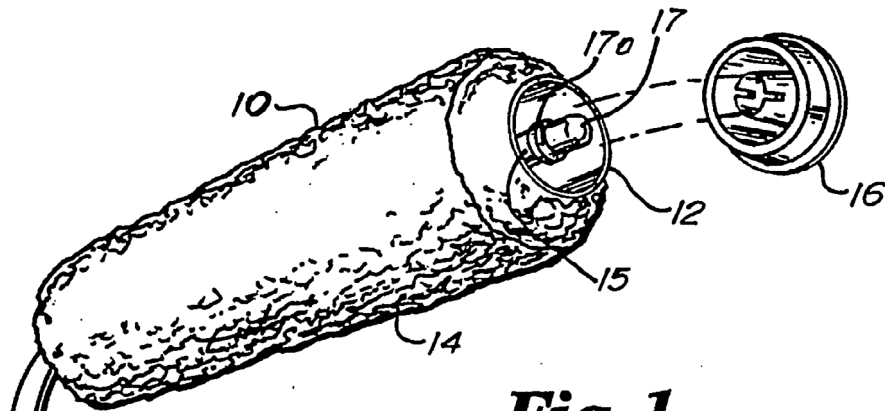
20 Para retirar el cuerpo de rodillo 10 de la parte que se extiende axialmente 15, el usuario simplemente presiona el seguro pivotante 122 con un dedo, como se muestra en la figura 5. Esto hace que el seguro pivote, de forma que el corte 124 libera el cojinete 118 y la ranura 120. La pieza extrema 116 puede entonces retirarse fácilmente sin apenas presión y el cuerpo de rodillo se puede retirar a continuación.

25 Salvo que se indique lo contrario, todos los términos técnicos y científicos utilizados en este documento tienen el mismo significado que comúnmente entiende un experto en la materia a la que pertenece esta invención. Aunque se pueden utilizar métodos y materiales similares o equivalentes a los que se describen en este documento en la práctica o las pruebas de la presente invención, a continuación se describen métodos y materiales adecuados. Todas las publicaciones, solicitudes de patentes, patentes y otras referencias mencionadas en este documento se incorporan a modo de referencia en su totalidad en la medida permitida por la ley y los reglamentos aplicables. En caso de conflicto, la presente memoria, incluidas las definiciones, es la que va a imponer las limitaciones.

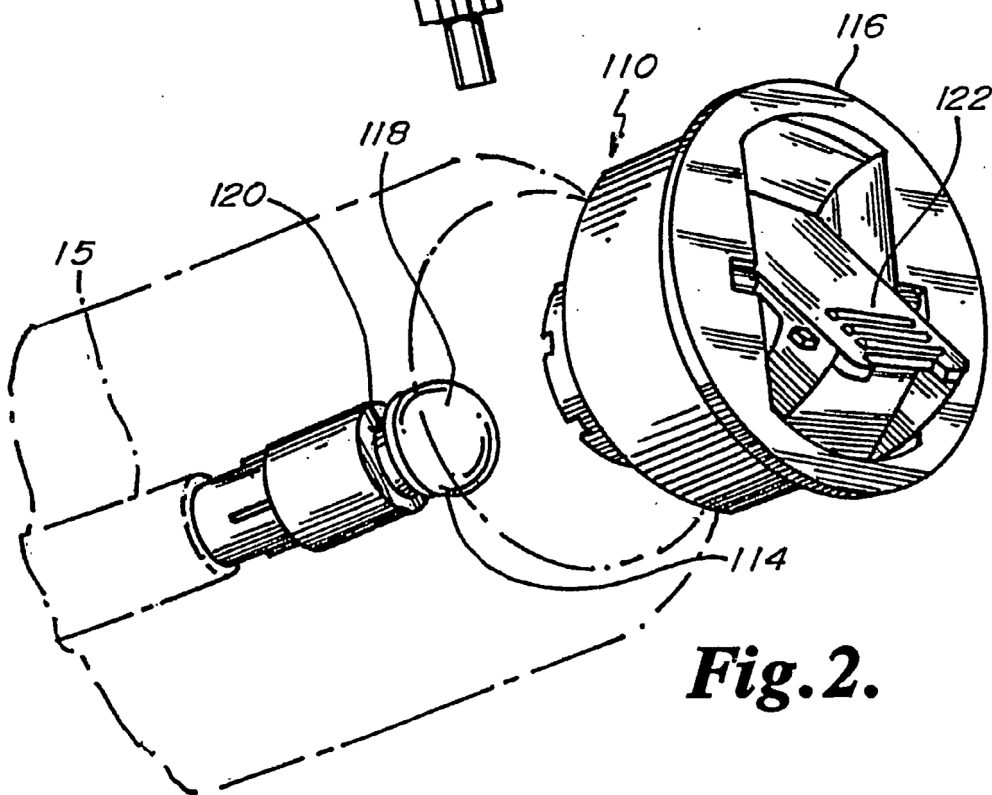
30 La presente invención se puede llevar a cabo de otras formas específicas, siempre que no se aleje del ámbito de aplicación de las reivindicaciones, por lo que es deseable que la presente realización sea considerada en todos los aspectos como ilustrativa y no limitativa, haciéndose referencia a las reivindicaciones anexas en lugar de a la descripción anterior para indicar el ámbito de aplicación de la invención.

**REIVINDICACIONES**

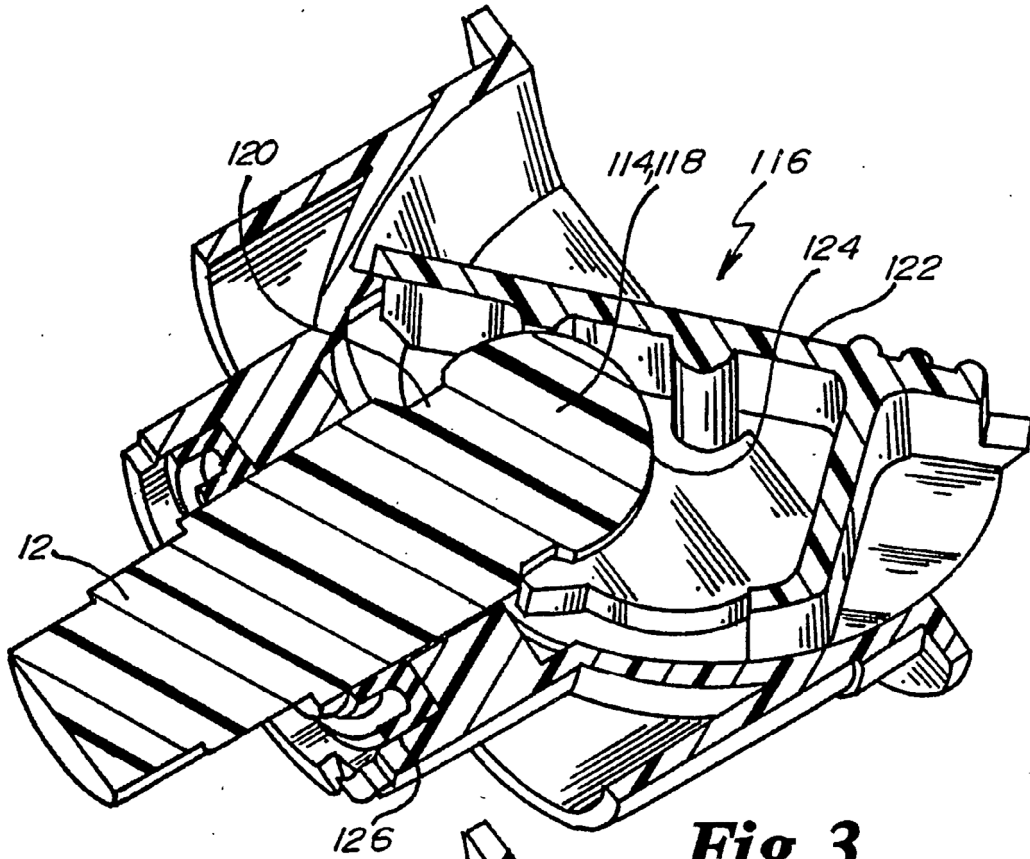
1. Conjunto de rodillo de pintura, que presenta un mango (18) y una parte que se extiende axialmente (15) desde el mango (18) para el montaje de un rodillo, un elemento de acoplamiento (114) y una pieza extrema (116) que encaja con el elemento de acoplamiento:
- 5 a) un elemento de acoplamiento (114), que comprende además un cojinete sustancialmente esférico (118) y una ranura (120) entre el cojinete sustancialmente esférico y la parte que se extiende axialmente; y
- b) una pieza extrema (116) que se acopla al elemento de acoplamiento (114) para sostener el rodillo en su sitio en la parte que se extiende axialmente;
- 10 c) donde la pieza extrema comprende además un seguro pivotante (122) para sujetar y liberar alternativamente el elemento de acoplamiento (114).
2. Conjunto de rodillo de pintura según la reivindicación 1, caracterizado porque el seguro pivotante (122) comprende además un corte (124) donde se acopla el cojinete esférico y la ranura.
3. Conjunto de rodillo de pintura según la reivindicación 2, caracterizado porque el seguro pivotante (122) pivota para acoplar y soltar alternativamente el corte (124) del cojinete esférico y la ranura.
- 15 4. Conjunto de rodillo de pintura según la reivindicación 2 ó 3, caracterizado porque la pieza extrema comprende además una arandela (126) que se acopla en la parte que se extiende axialmente.



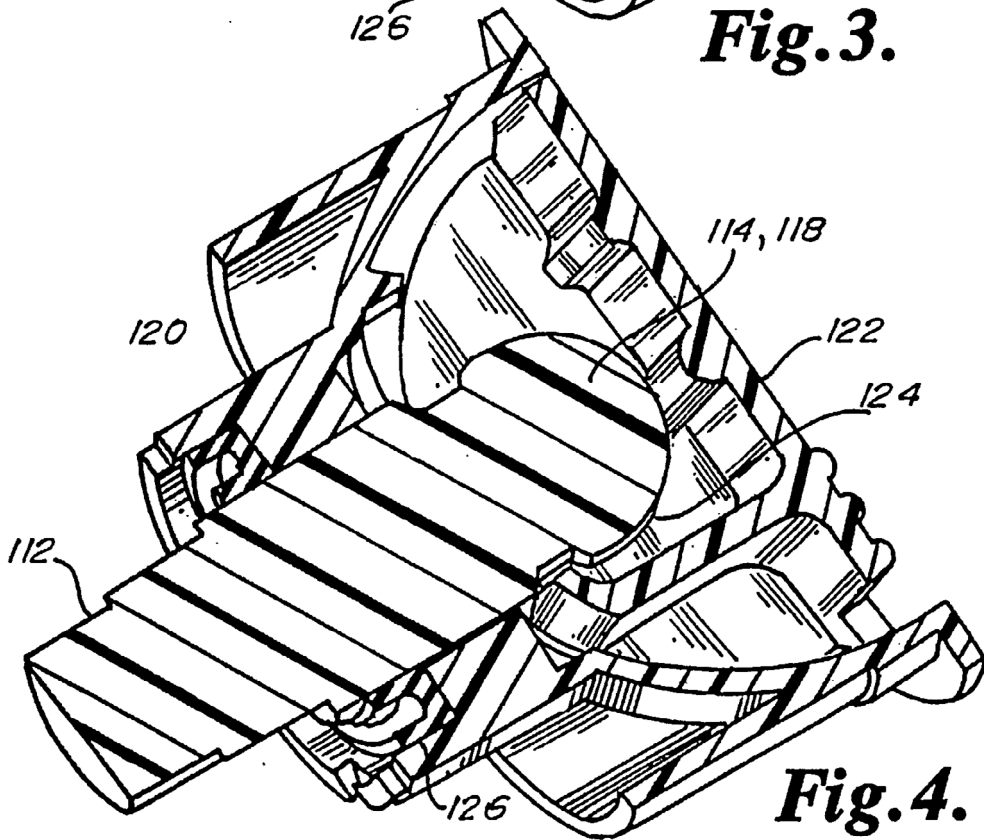
**Fig. 1.**  
ESTADO DE LA TÉCNICA



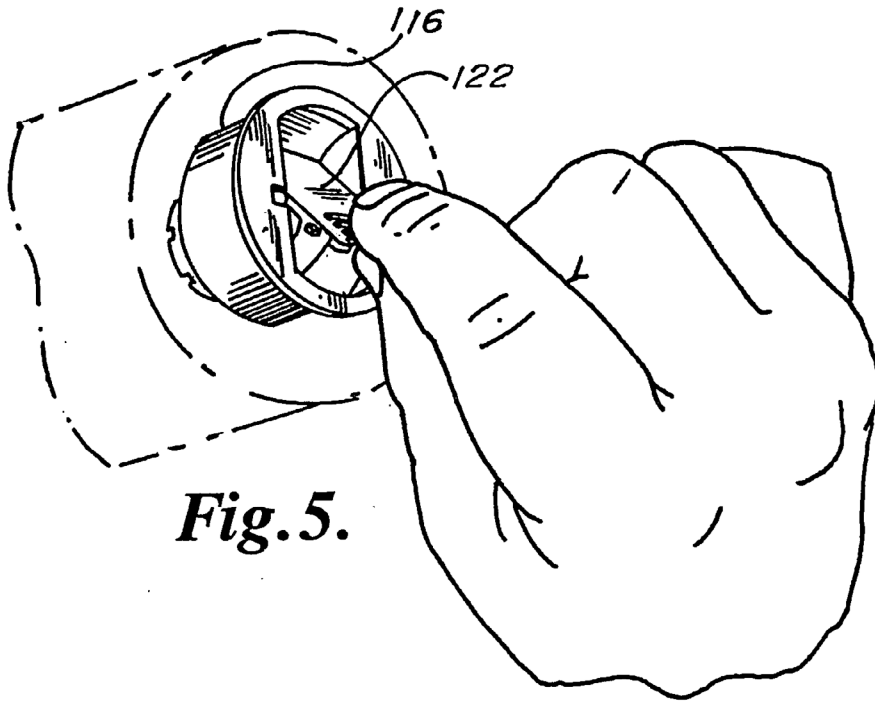
**Fig. 2.**



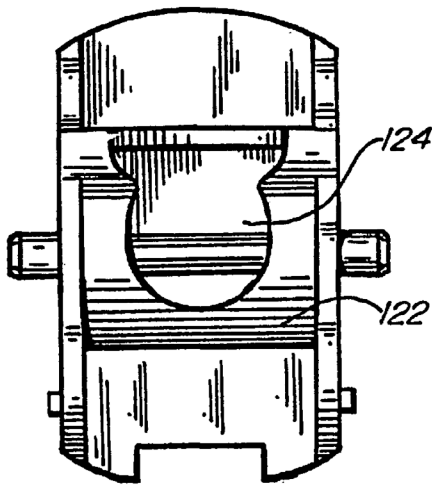
**Fig. 3.**



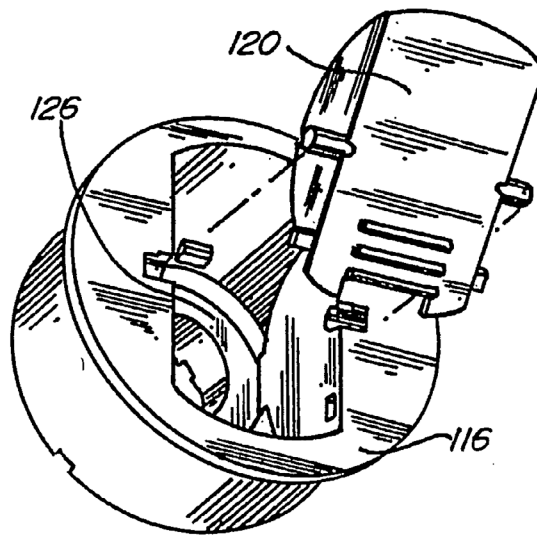
**Fig. 4.**



**Fig. 5.**



**Fig. 6.**



**Fig. 7.**