



19



OFICINA ESPAÑOLA DE
PATENTES Y MARCAS

ESPAÑA

11 Número de publicación: **2 325 858**

51 Int. Cl.:
A61P 9/12 (2006.01)

12

TRADUCCIÓN DE PATENTE EUROPEA

T3

96 Número de solicitud europea: **03730228 .8**

96 Fecha de presentación : **12.06.2003**

97 Número de publicación de la solicitud: **1640039**

97 Fecha de publicación de la solicitud: **29.03.2006**

54

Título: **Dispositivo ambientador del aire, con líquido, no eléctrico y ajustable.**

45

Fecha de publicación de la mención BOPI:
22.09.2009

45

Fecha de la publicación del folleto de la patente:
22.09.2009

73

Titular/es: **Zobe España, S.A.**
Argenters 2-4-8, Edificio 3C/P
c/ B, Parc Tecnologic del Vallès
08290 Cerdanyola del Vallès, Barcelona, ES

72

Inventor/es: **Caserta, Andrea;**
García Fábrega, Rubén y
Moreno Pérez, David

74

Agente: **Carpintero López, Mario**

ES 2 325 858 T3

Aviso: En el plazo de nueve meses a contar desde la fecha de publicación en el Boletín europeo de patentes, de la mención de concesión de la patente europea, cualquier persona podrá oponerse ante la Oficina Europea de Patentes a la patente concedida. La oposición deberá formularse por escrito y estar motivada; sólo se considerará como formulada una vez que se haya realizado el pago de la tasa de oposición (art. 99.1 del Convenio sobre concesión de Patentes Europeas).

ES 2 325 858 T3

DESCRIPCIÓN

Dispositivo ambientador del aire, con líquido, no eléctrico y ajustable.

5 **Objetivo de la invención**

La presente invención se refiere a un ambientador del aire, con líquido, no eléctrico con una mecha que permite una evaporación ajustable del líquido aromático, por una mecha que tiene un segmento sumergido en el líquido aromático contenido en un recipiente y otro segmento expuesto al aire para facilitar la evaporación del líquido en el recipiente.

10 El objeto de la invención es que el ambientador del aire incorpore una tapa con ventanas que expongan la mecha al aire cuando estas ventanas están abiertas y la tapa se desenrosca de un obturador del recipiente.

15 También es un objeto de la invención que la tapa incorpore medios para prevenir la separación de la tapa del obturador en su posición de máxima apertura, así como dotar el obturador con medios para prevenir su rotación y extracción del recipiente.

Antecedentes de la invención

20 Se conocen en el mercado varios tipos de ambientadores del aire. Vale la pena mencionar los que no requieren el uso de electricidad y constan de un recipiente que contiene el líquido aromático o perfume y permiten la salida de una mecha que está parcialmente en contacto con el líquido aromático, desde la que el aroma se difunde hacia fuera, y otros ambientadores del aire que requieren electricidad para accionar un ventilador interior que ayuda a distribuir el aroma del líquido aromático en el local en el que se ubican.

25 La invención revelada en la presente memoria pertenece al grupo de los ambientadores del aire no eléctricos.

30 Vale la pena mencionar, dentro del campo que incluye este tipo de ambientadores del aire, la patente ES1 051 172 que se refiere a un ambientador del aire que consta de un recipiente que contiene un perfume que, en posición de no uso, cierra su boca con una tapa que se completa con otro medio para transferir el perfume del recipiente a los alrededores.

35 Más concretamente, el ambientador del aire incorpora asociado a su tapa roscada un soporte de mecha que pende interiormente en el recipiente y, en su desplazamiento vertical, roza con un obturador guía insertado internamente en la boca del recipiente. La cantidad de perfume difundido se regula cambiando la parte de la mecha que se proyecta sobre el recipiente, tirando de la tapa manualmente hacia arriba, lo que estabiliza las diferentes posiciones posibles de la mecha por su rozamiento con el obturador guía. Este sistema de ajuste y estabilización de la posición de la mecha basado en el rozamiento continuo mutuo conduce a un desgaste prematuro de estas superficies, lo que hace inservible el ambientador después de un espacio corto de tiempo.

40 Por otra parte, dicha patente considera la incorporación de ganchos en el extremo posterior del soporte de la mecha, de manera que cuando el soporte de la mecha alcance la posición de máxima extracción actúe de tope en el borde posterior del obturador para prevenir su salida. El contacto repetido de los ganchos y el obturador produce una deformación del soporte de la mecha que da lugar a una estabilidad posicional reducida de la mecha.

45 La patente ES 2 160 033, perteneciente al solicitante de la presente invención, revela un obturador para recipientes que contienen líquidos evaporables que tiene un cuerpo anular con un cuello para su acoplamiento y retención sobre la abertura del recipiente dotado con un paso axial para la colocación de la mecha que incorpora medios de retención e inmovilización de la mecha que previenen conjuntamente el relleno del recipiente.

50 En esta última patente de invención, así como en la citada anteriormente, no se considera la posibilidad de un sistema estable que permita el cambio de la superficie expuesta de la mecha y así regular la evaporación, que es el objeto de la invención descrita a continuación.

55 **Descripción de la invención**

La invención se define en el conjunto de reivindicaciones adjunto.

60 El ambientador del aire revelado en la presente invención es del tipo que contiene líquido y no eléctrico, y destaca principalmente porque facilita una evaporación ajustable, abriendo unas ventanas hechas en una tapa que exponen gradualmente una mecha que está sumergida parcialmente en un recipiente con líquido aromático cuando se desenrosca verticalmente de un obturador acoplado al recipiente que contiene el líquido aromático.

65 El ambientador del aire también destaca por la incorporación de un sistema de bloqueo de la posición de máxima apertura, que previene que la tapa sea extraída del obturador, así como por la incorporación de un sistema que previene la extracción del obturador del recipiente y de un sistema antirrotación que previene la rotación del obturador alrededor del cuello del recipiente cuando rota la tapa.

ES 2 325 858 T3

La tapa comprende básicamente un cuerpo cilíndrico superior, una corona intermedia de base plana en la que están definidas dos aberturas grandes desde las que se extienden hacia abajo unas ventanas concordantes hechas en un segmento tubular que, a su vez, está dotado con un segmento roscado interior, concebido para acoplarse en el segmento roscado exterior definido en una parte tubular central del obturador.

El obturador tiene un cuerpo anular superior, de superficie cónica, para su acoplamiento y retención sobre el cuello o abertura del recipiente, y se prolonga inferiormente como un cuerpo cilíndrico que después de dos codos se extiende como la antes mencionada parte tubular central del obturador desde la que, a su vez, asciende un cuello entre cuyas paredes interiores se ajusta la mecha en una posición vertical.

De esta manera, comenzando en la posición cerrada entre la tapa y el obturador, cuando se gira el cuerpo cilíndrico de la tapa, su parte tubular inferior se desenrosca de la parte tubular central del obturador, elevándose la tapa y abriéndose gradualmente sus ventanas, exponiéndose la mecha al aire para permitir que el perfume se evapore. A medida que la tapa se eleva, se expone una longitud mayor de la mecha y el perfume se evapora aún más, regulándose así la cantidad de perfume difundido.

Para prevenir la extracción total de la tapa del obturador, la tapa está dotada con topes flexibles que se desplazan externamente desde la base de su parte tubular inferior y se deslizan sobre las paredes interiores del cuerpo cilíndrico del obturador, a medida que la tapa se desplaza, hasta que se encuentran con una brida periférica interior trapezoidal hecha en dicho cuerpo que previene la salida de la tapa.

El ensamblaje inicial de la tapa sobre el obturador se ve facilitado por la flexibilidad de los topes y por la ligera inclinación de la brida periférica sobre su cara superior, de manera que el tope flexible tiene que superar la vida hasta que está bajo la misma, después de lo cual no se puede extraer. A este fin, la brida periférica tiene una inclinación casi horizontal sobre su cara inferior que previene la salida del tope flexible que puede incluso deformarse sin permitir la extracción de la tapa.

Además, el cuerpo anular del obturador tiene unos codos interiores que se sujetan sobre la brida de la boca del recipiente para prevenir su extracción.

Análogamente, la pared exterior de la boca está dotada con una serie de áreas engrosadas que constituyen topes de los codos antes mencionados del cuerpo del obturador anular, que previene su rotación alrededor del recipiente.

En lo que se refiere a la unión entre la tapa y el obturador, el cuello del obturador está dotado con un entrante cónico, con una inclinación igual a la inclinación de la extensión inferior del mango de la tapa que pasa bajo la base plana de la corona intermedia, de manera que, en la posición cerrada, con la tapa enroscada sobre el obturador, el entrante de la extensión inferior del mango de la tapa se acoplará en contacto con el entrante del cuello del obturador.

40 Descripción de los dibujos

Para completar la descripción que se está realizando y con el fin de ayudar a una mejor comprensión de las características de la invención, de acuerdo con un ejemplo de una realización preferente, la descripción se acompaña con un conjunto de dibujos que forma parte integral de la descripción y en los que, a fines de ilustración y en un sentido no limitativo, se muestra lo siguiente:

Figura 1.- Muestra una vista en perspectiva del ambientador del aire en su posición cerrada.

Figura 2.- Muestra una vista en perspectiva del ambientador del aire en su posición abierta en una situación en la cual las ventanas de la tapa están descubiertas, exponiendo la mecha al aire.

Figura 3.- Muestra una vista despiezada del ambientador del aire en la que se pueden ver sus elementos componentes.

Figura 4.- Muestra una vista en perspectiva del ambientador del aire en su posición abierta, en la que no se ha representado la mecha con el fin de facilitar la visión de las dos ventanas y de la rosca interior de la parte tubular inferior de la tapa.

Figura 5.- Muestra una vista en alzado seccionada del ambientador del aire en su posición cerrada.

Figura 6.- Muestra una vista en alzado seccionada de la mitad del ambientador del aire en su posición abierta, con una vista ampliada del tope flexible.

65 Realización preferente de la invención

El ambientador del aire objeto de la presente invención es del tipo no eléctrico y con líquido, que comprende un recipiente (1) que contiene un líquido aromático, una mecha (2) parcialmente sumergida en el líquido aromático que

ES 2 325 858 T3

está ajustada verticalmente en el cuello (4) de un obturador (3) dotado con cuerpo (6) anular superior con codos (18) internos inferiores para su acoplamiento y retención en la boca (7) del recipiente (1), y una tapa (5) que cubre el obturador (3).

5 Con esta configuración básica, el ambientador del aire destaca principalmente porque la tapa (5) comprende un cuerpo (8) cilíndrico superior, una corona (9) intermedia de base plana en la que están definidas dos aberturas (10) grandes y una parte (11) tubular inferior con dos ventanas (15) que se extienden bajo las aberturas (10) que muestra un segmento roscado interior que se desenrosca de un segmento (13) tubular central roscado del obturador (3) a medida que la tapa (5) gira elevándolo y descubriendo gradualmente las ventanas (15) de manera que la mecha (2) se expone al exterior, lo que facilita la evaporación ajustable del líquido aromático, ubicándose dicho segmento 13 tubular roscado centra entre el cuello (4) y un cuerpo (14) cilíndrico que se prolonga hacia abajo del cuerpo (6) anular superior del obturador (3).

15 Además, la tapa (5) está dotada con topes (16) flexibles que se prolongan externamente desde la base de su parte (11) tubular inferior y deslizan sobre las paredes interiores del cuerpo (14) cilíndrico del obturador (3) a medida que la tapa (5) se desplaza hasta que se encuentran con una brida (17) periférica interior trapezoidal definida en dicho cuerpo (14) cilíndrico que previene la salida de la tapa (5).

20 Las bridas (17) trapezoidales tienen una ligera inclinación en la cara superior para facilitar que el tope (16) flexible las supere en su ensamblaje inicial, y tienen una inclinación casi horizontal en su cara inferior que previene la salida del tope (16) flexible y, por tanto, la extracción de la tapa (5).

25 Está previsto que la pared exterior de la boca (7) del recipiente (1) tenga varias áreas (19) engrosadas que constituyan topes de los codos (18) interiores del cuerpo (6) anular del obturador (5) que prevenga que este gire alrededor del recipiente (1).

30 Además, el cuerpo (8) cilíndrico de la tapa (5) incorpora una extensión (20) inferior que pasa bajo la base de la corona (9) y está dotada de un entrante con una inclinación igual a la de un entrante (21) hecho en el segmento superior del cuello (4) del obturador (3) para establecer un contacto entre las dos superficies en la posición cerrada, que asegura la estanqueidad.

35

40

45

50

55

60

65

REIVINDICACIONES

5 1. Ambientador del aire con líquido, no eléctrico y ajustable que comprende un recipiente (1) que contiene un líquido aromático, un obturador (3) dotado con un cuello (4) y un cuerpo (6) anular superior con codos (18) internos inferiores para su acoplamiento y retención en la boca (7) del recipiente (1), una mecha (2) sumergida parcialmente en el líquido aromático, estando dicha mecha ajustada verticalmente en el cuello (4) del obturador (3), y una tapa (5) que cubre el obturador (3), **caracterizado** porque la tapa (5) comprende un cuerpo (8) cilíndrico superior, una corona (9) intermedia de base plana en la que están definidas dos aberturas (10) grandes, y una parte (11) tubular inferior con dos ventanas (15) que se extienden bajo las aberturas (10) y un segmento roscado interior que se desenrosca de un segmento (13) tubular roscado central del obturador (3) a medida que la tapa (5) es rotada, elevándose y descubriendo gradualmente las ventanas (15), de manera que la mecha (2) se expone al exterior, facilitando la evaporación ajustable del líquido aromático, estando situado dicho segmento (13) tubular roscado entre el cuello (4) y un cuerpo (14) cilíndrico que se prolonga hacia abajo desde el cuerpo (6) anular superior del obturador (3), estando dotada la tapa (5) con topes (16) flexibles que se prolongan externamente desde la base de su parte (11) tubular inferior y se deslizan sobre las paredes interiores del cuerpo (14) cilíndrico del obturador (3) a medida que la tapa (5) se desplaza hasta que se encuentran con una brida (17) periférica interior trapezoidal definida en dicho cuerpo (14) cilíndrico que previene la salida de la tapa (5).

20 2. Ambientador del aire con líquido, no eléctrico y ajustable de acuerdo con la reivindicación 1, **caracterizado** porque las bridas (17) trapezoidales tienen una ligera inclinación en su cara superior para permitir que el tope (16) flexible las supere en su ensamblaje inicial, y tienen una inclinación casi horizontal en su cara inferior que previene la salida del tope (16) flexible y, por tanto, la extracción de la tapa (5).

25 3. Ambientador del aire con líquido, no eléctrico y ajustable de acuerdo con la reivindicación 1, **caracterizado** porque tiene un número de áreas (19) engrosadas sobre la pared exterior de la boca (7) del recipiente (1) que constituyen topes de los codos (18) interiores del cuerpo (6) anular del obturador (3) que previenen que este rote alrededor del recipiente (1).

30 4. Ambientador del aire con líquido, no eléctrico y ajustable de acuerdo con la reivindicación 1, **caracterizado** porque el cuerpo (8) cilíndrico superior de la tapa (5) incorpora una extensión (20) inferior que pasa bajo la base de la corona (9) y está dotado de un entrante con una inclinación igual a la del entrante (21) hecha en el segmento superior del cuello (4) del obturador (3) para establecer un contacto entre las dos superficies en la posición cerrada, que asegura la estanqueidad.

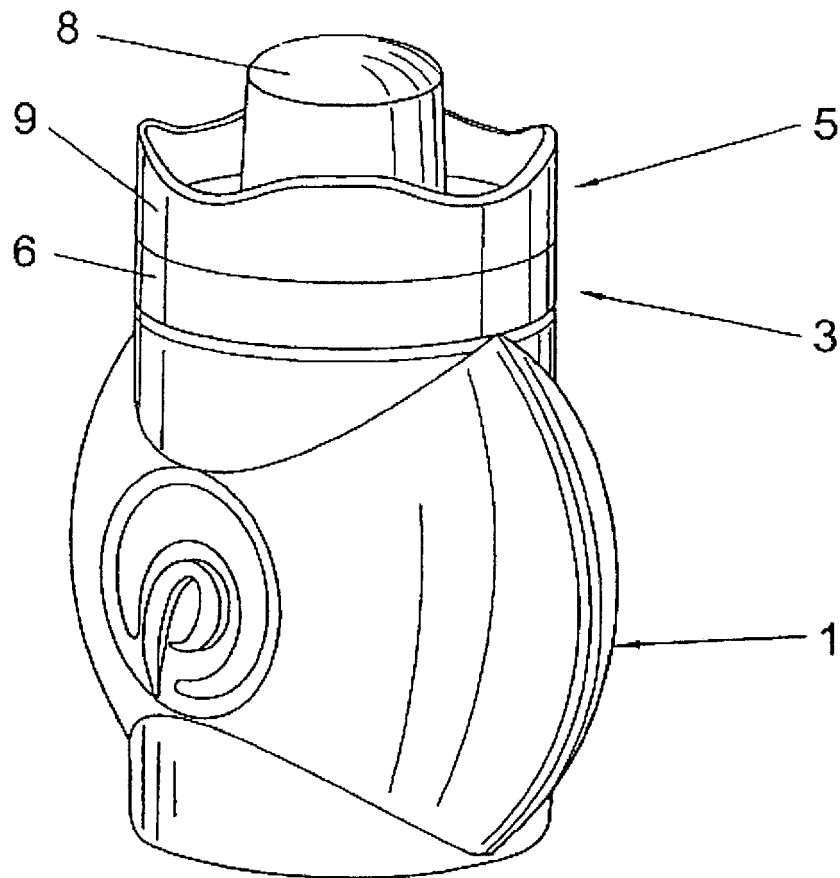


FIG. 1

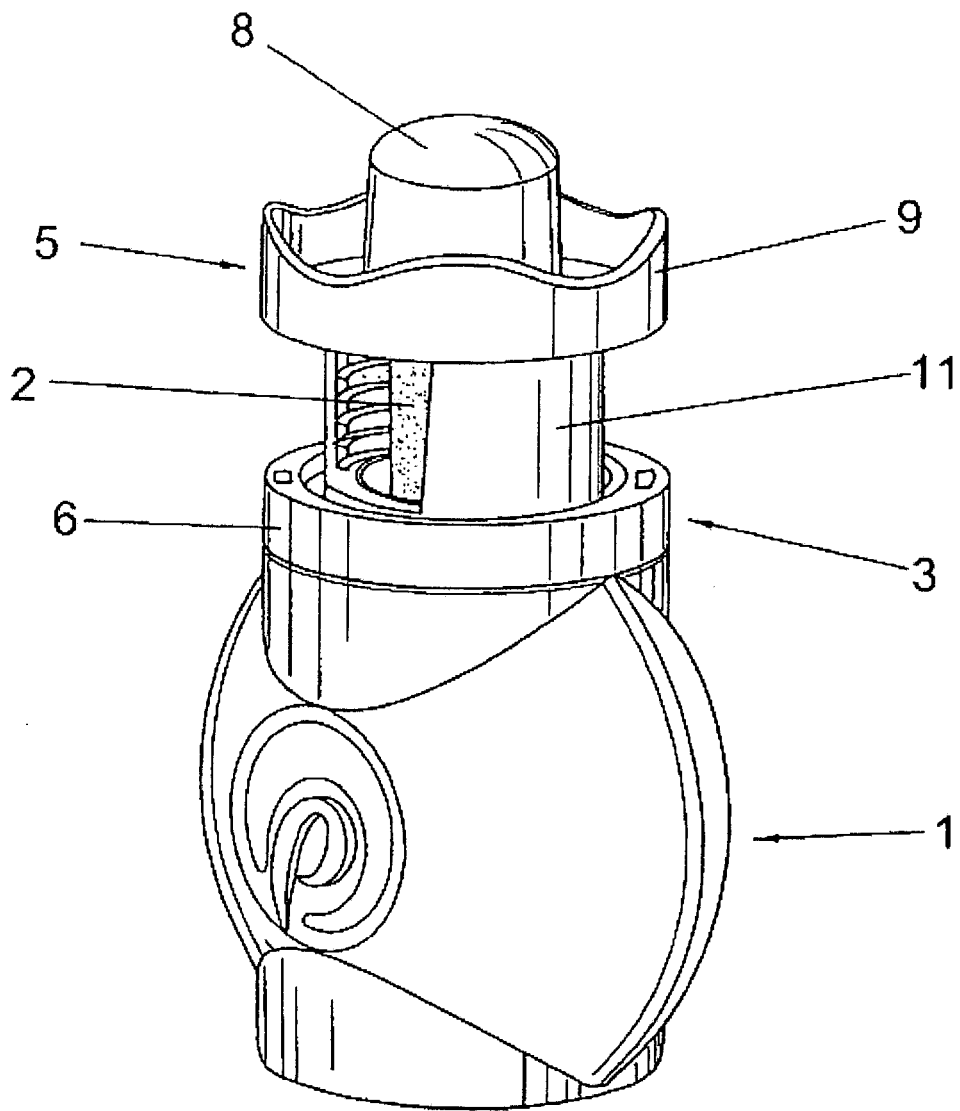


FIG. 2

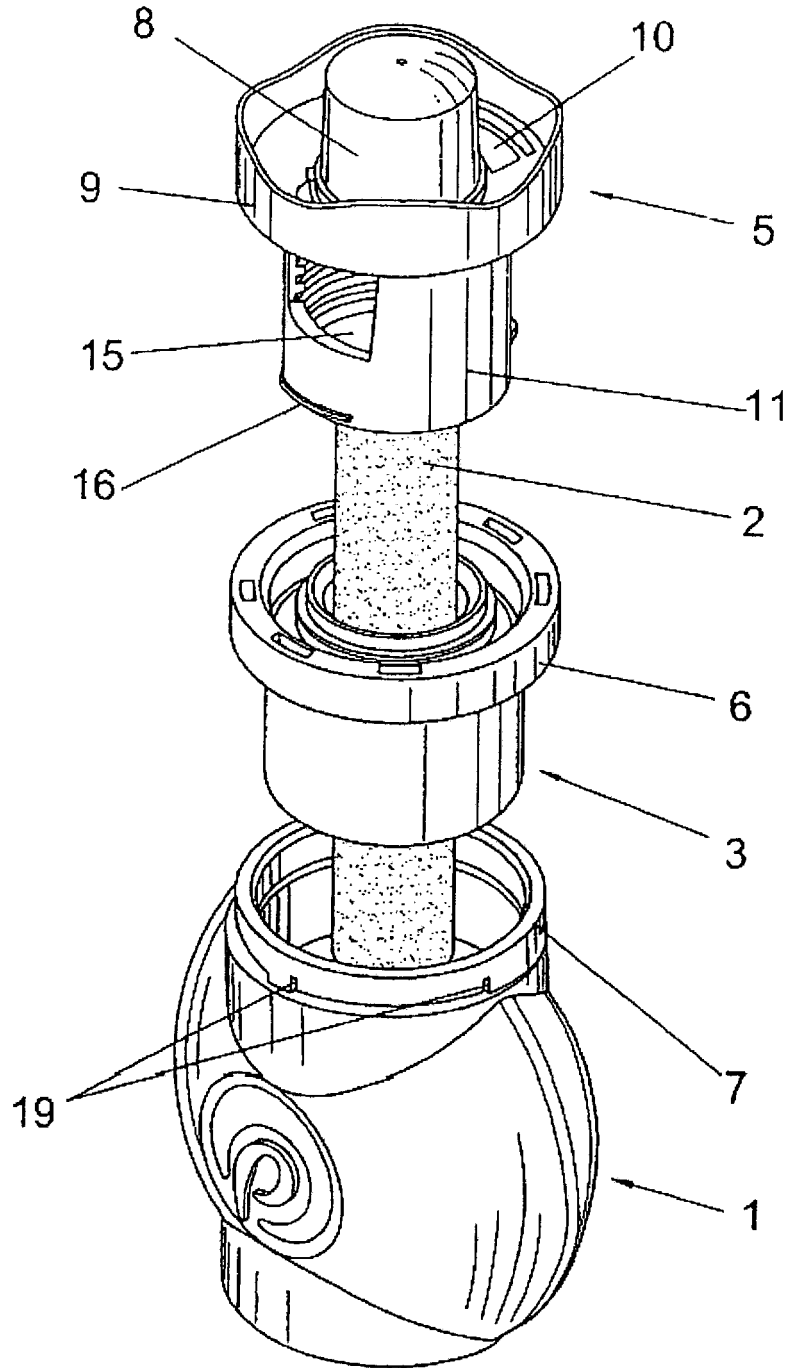


FIG. 3

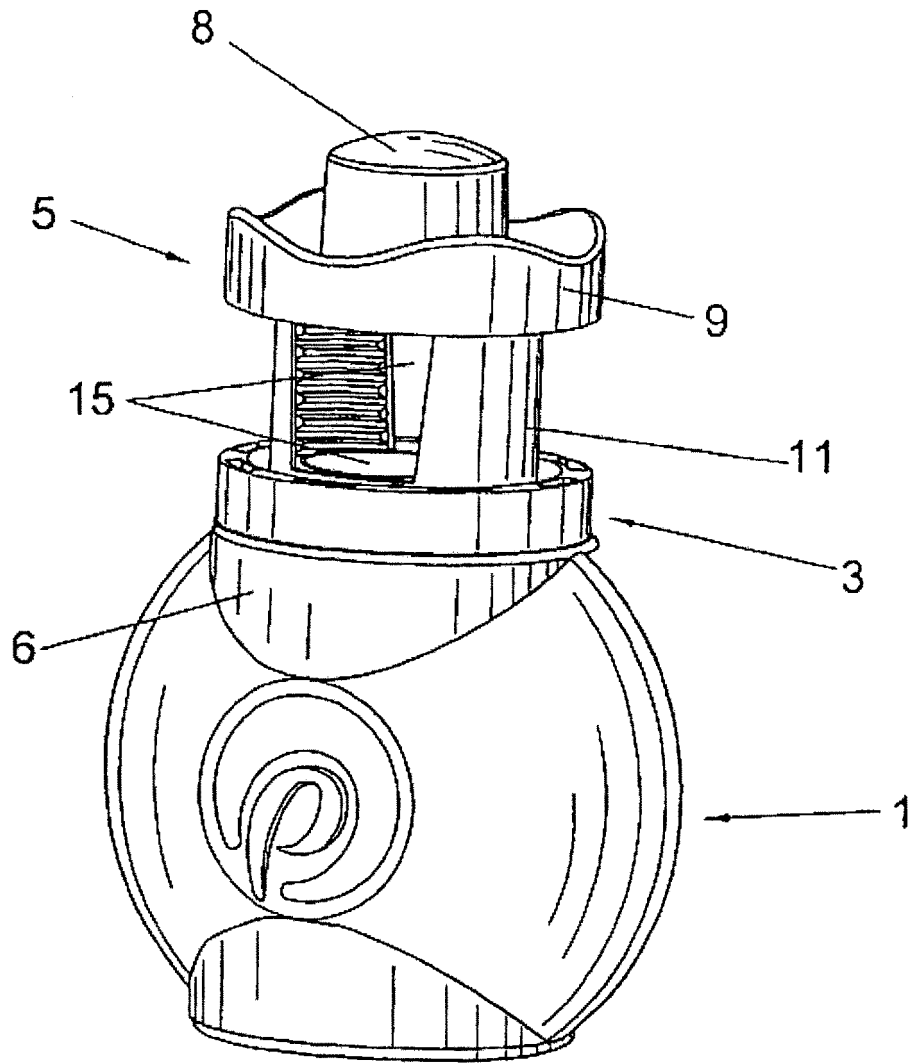


FIG. 4

