



MINISTERO DELLO SVILUPPO ECONOMICO
DIREZIONE GENERALE PER LA LOTTA ALLA CONTRAFFAZIONE
UFFICIO ITALIANO BREVETTI E MARCHI

DOMANDA NUMERO	102006901411806
Data Deposito	08/05/2006
Data Pubblicazione	08/11/2007

Sezione	Classe	Sottoclasse	Gruppo	Sottogruppo
F	25	B		

Titolo

SISTEMA PER LA RIDUZIONE DELLA TEMPERATURA DELL'ARIA IN USCITA DAL
CONDENSATORE DI UN IMPIANTO FRIGORIFERO MEDIANTE L'UTILIZZO DEL GAS ESPANSO

DESCRIZIONE dell'invenzione avente per TITOLO:

"Sistema per la riduzione della temperatura dell'aria in uscita dal condensatore di un impianto frigorifero mediante l'utilizzo del gas espanso"

a nome di :

Neri Vinicio, residente in Seravezza (LU), Via Manzoni 210, di nazionalità italiana,

Angelotti Valter, residente in Massa (MS), Via Bondano 38, di nazionalità italiana,

Di Benedetti Ivano, residente in Massa (MS), Via Massa-Avenza 127, di nazionalità italiana.

Depositata in data 8 MAG. 2006 con il n° HS 06A000008

L'UFFICIALE ROGANTE



Nei locali di ristorazione sono presenti vetrine espositive raffreddate per alimenti.

Il ciclo frigorifero prevede l'installazione di un condensatore all'interno del quale il gas caldo che esce dal compressore viene raffreddato prima di andare alla valvola di espansione.

Se l'impianto frigorifero ha il condensatore installato sotto all'espositore questo comporta un flusso di aria calda in uscita dall'espositore stesso che risulta particolarmente fastidioso durante

Di Benedetti Ivano
Angelotti Valter
Neri Vinicio

la stagione calda in quanto immette ulteriore aria calda nell'ambiente.

Al momento non esistono dispositivi che siano stati utilizzati specificamente per ovviare a questo inconveniente.

Oggetto della presente invenzione è uno scambiatore di calore che sfrutta il gas espanso del ciclo frigorifero stesso per raffreddare l'aria in uscita dal condensatore.

Con riferimento allo schema tecnico allegato in Fig. 1 si descrivono ora più dettagliatamente le varie parti di una possibile forma meccanica dell'apparecchio.

Esso consta di uno scambiatore di calore (A) all'interno del quale entra dal condotto (E) gas espanso a bassa temperatura che consente di abbattere la temperatura dell'aria in uscita dal condensatore (B) che riceve un fluido caldo dal compressore (C), lo raffredda e lo invia alla valvola di espansione tramite il condotto (F). Il flusso d'aria che passa negli scambiatori è alimentato da un ventilatore (D).

Quella che si è descritta e rappresentata non è che una delle possibili forme di esecuzione meccanica dell'apparecchio e possono quindi aversi diverse ovvie variazioni che qui sarebbe inutile elencare, senza tuttavia uscire dall'ambito della presente invenzione.

L'UFFICIALE ROGANTE



Di Benedetti Romano
Inventore
Neri Vincenzo

RIVENDICAZIONI

1) Scambiatore di calore per abbattere la temperatura del flusso di aria in uscita dal condensatore di un impianto frigorifero contraddistinto dal fatto che il fluido raffreddatore è lo stesso fluido circolante nell' impianto frigorifero.

Massa, li..... 5 MAG. 2006

L'UFFICIALE ROSANTE
[Signature]



Angelotti Valter *[Signature]*

Di Benedetti Ivano *[Signature]*

Neri Vinicio *[Signature]*

[Signature]
Di Benedetti Ivano
[Signature]
Angelotti Valter
[Signature]
Neri Vinicio

Di Burekhi Srewo
Aparat Cole
Nui Liniis

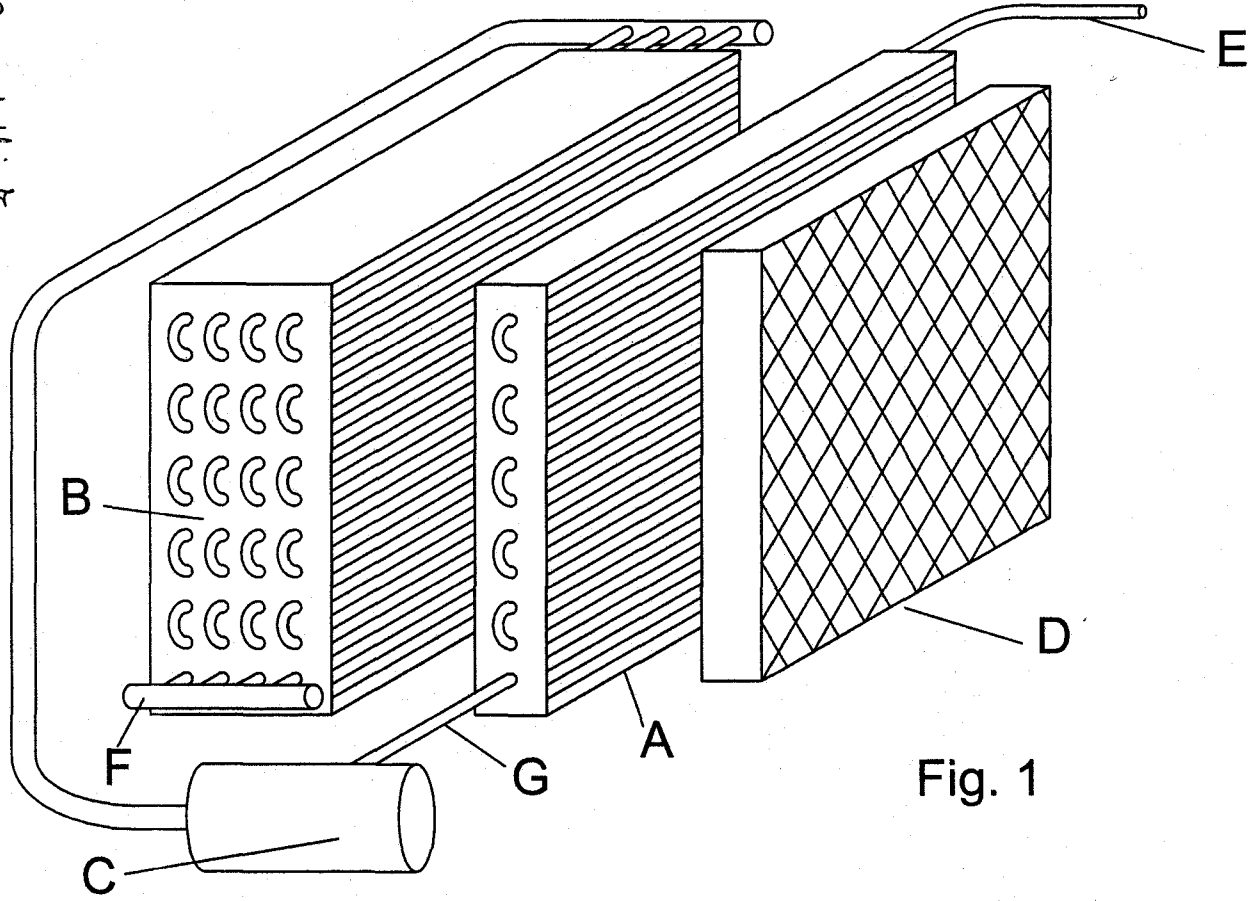


Fig. 1