



(12) 发明专利申请

(10) 申请公布号 CN 112604055 A

(43) 申请公布日 2021.04.06

(21) 申请号 202011476361.5

(22) 申请日 2020.12.14

(71) 申请人 青岛大学附属医院

地址 266000 山东省青岛市市南区江苏路
16号

(72) 发明人 张成栋 王开 陈力 钱源

扈延龄 徐荣

(74) 专利代理机构 重庆百润洪知识产权代理有

限公司 50219

代理人 沈锋

(51) Int. Cl.

A61M 3/02 (2006.01)

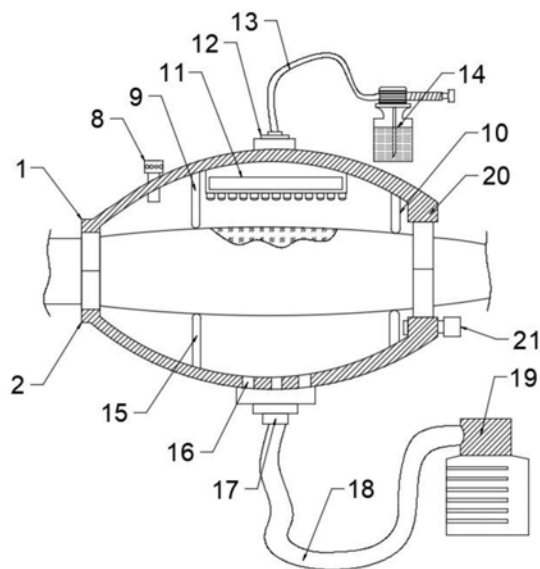
权利要求书1页 说明书3页 附图4页

(54) 发明名称

一种骨科创伤用伤口清洗装置

(57) 摘要

本发明公开了一种骨科创伤用伤口清洗装置,属于骨科创伤技术领域,包括上型腔、下型腔、清洗组件和集液组件,其中上型腔和下型腔之间设有卡扣,上型腔和下型腔通过卡扣卡嵌配合,上型腔内安装有清洗组件,清洗组件包括清洗喷嘴和气压冲洗瓶,其中清洗喷嘴安装在上型腔的内壁上,清洗喷嘴上方连通有气压冲洗瓶,下型腔底部安装有集液组件,上型腔和下型腔的连接处均设有海绵密封软胶层。本发明通过组合式的上型腔和下型腔,能够快速安装在患者的患肢上进行伤口清洗和废液收集,能有效避免特殊感染人群在清洗伤口时溅出的废液对周围人员造成间接感染,同时兼具站立和躺卧姿势的安装方式,具有较高的实用价值。



1. 一种骨科创伤用伤口清洗装置,包括上型腔(1)、下型腔(2)、清洗组件和集液组件,其特征在于,所述上型腔(1)和下型腔(2)之间设有卡扣(6),上型腔(1)和下型腔(2)通过卡扣(6)卡嵌配合,上型腔(1)内部安装有清洗组件,清洗组件包括清洗喷嘴(11)、连接器(12)、进液管(13)和气压冲洗瓶(14),其中清洗喷嘴(11)设置在上型腔(1)的内壁上,清洗喷嘴(11)上方连接有连接器(12),连接器(12)上方连通有进液管(13),进液管(13)上连接有气压冲洗瓶(14),下型腔(2)底部安装有集液组件,上型腔(1)和下型腔(2)的连接处均设有海绵密封软胶层(5)。

2. 根据权利要求1所述的骨科创伤用伤口清洗装置,其特征在于,所述上型腔(1)的两侧设有上翻边(3),下型腔(2)的两侧设有下翻边(4),上翻边(3)上活动连接卡扣(6),下翻边(4)上安装有扣锁(7),卡扣(6)与扣锁(7)卡嵌相连。

3. 根据权利要求2所述的骨科创伤用伤口清洗装置,其特征在于,所述上型腔(1)上方安装有用于平衡气压的气压阀芯(8)。

4. 根据权利要求1所述的骨科创伤用伤口清洗装置,其特征在于,所述清洗喷嘴(11)的两侧设置有前支撑杆(9)和后支撑杆(10),其中前支撑杆(9)设置在清洗喷嘴(11)的左侧,后支撑杆(10)设置在清洗喷嘴(11)的右侧,前支撑杆(9)与清洗喷嘴(11)之间的距离小于后支撑杆(10)到清洗喷嘴(11)之间的距离。

5. 根据权利要求2所述的骨科创伤用伤口清洗装置,其特征在于,所述下型腔(2)上方安装有底部支杆(15),下型腔(2)底部开设有漏液孔(16),漏液孔(16)表面设有螺纹。

6. 根据权利要求5所述的骨科创伤用伤口清洗装置,其特征在于,所述漏液孔(16)下方通过螺纹旋转连接有漏液口(17),漏液口(17)下方连接有排液管(18),排液管(18)尾部连通有收集瓶(19)。

7. 根据权利要求1所述的骨科创伤用伤口清洗装置,其特征在于,所述上型腔(1)和下型腔(2)的右侧设有右侧凸缘(20),右侧凸缘(20)上开设有排液支口(21),排液支口(21)表面开设有螺纹,排液支口(21)与漏液口(17)通过螺纹相连。

一种骨科创伤用伤口清洗装置

技术领域

[0001] 本发明涉及骨科创伤技术领域,具体是涉及一种骨科创伤用伤口清洗装置。

背景技术

[0002] 在开放性伤口治疗中,伤口清洗是提升治疗效果的常用方法之一,清洗伤口是伤口床准备的必要环节,可以去除组织碎屑、减少细菌负荷和阻止生物膜形成,改善伤口床和边缘的视觉效果,去除有机和非有机物质,以及去除多余的渗出液。

[0003] 在对患者的四肢进行伤口清洗时,现有的清洗装置都是通过医务人员手动操作导流管进行清洗,不仅容易导致清洗后的废液到处流淌造成间接感染,而且对于某些患者不方便移动的四肢,很难进行清洗。

[0004] 因此,需要提供一种骨科创伤用伤口清洗装置,旨在解决上述问题。

发明内容

[0005] 针对现有技术存在的不足,本发明实施例的目的在于提供一种骨科创伤用伤口清洗装置,以解决上述背景技术中的问题。

[0006] 为实现上述目的,本发明提供如下技术方案:

[0007] 一种骨科创伤用伤口清洗装置,包括上型腔、下型腔、清洗组件和集液组件,其中上型腔和下型腔之间设有卡扣,上型腔和下型腔通过卡扣卡嵌配合,上型腔内部安装有清洗组件,清洗组件包括清洗喷嘴、连接器、进液管和气压冲洗瓶,其中清洗喷嘴设置在上型腔的内壁上,清洗喷嘴上方连接有连接器,连接器上方连通有进液管,进液管上连接有气压冲洗瓶,下型腔底部安装有集液组件,上型腔和下型腔的连接处均设有海绵密封软胶层,海绵密封软胶层能够快速贴合在各种粗细不同的患肢上。

[0008] 作为本发明进一步的方案,所述上型腔的两侧固定安装有上翻边,下型腔的两侧固定安装有以下翻边,上翻边上活动连接卡扣,下翻边上安装有扣锁,卡扣与扣锁卡嵌相连。

[0009] 作为本发明进一步的方案,所述上型腔上方安装有用于平衡气压的气压阀芯。

[0010] 作为本发明进一步的方案,所述清洗喷嘴的两侧设置有前支撑杆和后支撑杆,其中前支撑杆设置在清洗喷嘴的左侧,后支撑杆设置在清洗喷嘴的右侧,前支撑杆与清洗喷嘴之间的距离小于后支撑杆到清洗喷嘴之间的距离。

[0011] 作为本发明进一步的方案,所述下型腔上方安装有底部支杆,下型腔底部开设有漏液孔,漏液孔表面设有螺纹。

[0012] 作为本发明进一步的方案,所述漏液孔下方通过螺纹旋转连接有漏液口,漏液口下方连接有排液管,排液管尾部连通有收集瓶。

[0013] 作为本发明进一步的方案,所述上型腔的下型腔的右侧设有右侧凸缘,右侧凸缘上开设有排液支口,排液支口表面开设有螺纹,排液支口与漏液口通过螺纹相连。

[0014] 综上所述,本发明实施例与现有技术相比具有以下有益效果:

[0015] 本发明通过组合式的上型腔和下型腔,能够快速将装置安装在患者的患处上进行

清洗并进行废液收集,有效避免废液对周围环境产生间接感染,具有优良的安全性和便捷性。

[0016] 为更清楚地阐述本发明的结构特征和功效,下面结合附图与具体实施例来对本发明进行详细说明。

附图说明

[0017] 图1为发明实施例的结构示意图。

[0018] 图2为发明实施例的横向截面示意图。

[0019] 图3为发明实施例中上型腔的立体结构示意图。

[0020] 图4为发明实施例2的结构示意图。

[0021] 附图标记:1-上型腔、2-下型腔、3-上翻边、4-下翻边、5-海绵密封软胶层、6-卡扣、7-扣锁、8-气压阀芯、9-前支撑杆、10-后支撑杆、11-清洗喷嘴、12-连接器、13-进液管、14-气压冲洗瓶、15-底部支杆、16-漏液孔、17-漏液口、18-排液管、19-收集瓶、20-右侧凸缘、21-排液支口、22-活动软胶层、23-滑杆、24-限位槽、25-弹簧。

具体实施方式

[0022] 为了使本发明的目的、技术方案及优点更加清楚明白,以下结合附图及实施例,对本发明进行进一步详细说明。应当理解,此处所描述的具体实施例仅仅用以解释本发明,并不用于限定本发明。

[0023] 以下结合具体实施例对本发明的具体实现进行详细描述。

[0024] 实施例1

[0025] 参见图1~图3,一种骨科创伤用伤口清洗装置,包括上型腔1、下型腔2、清洗组件和集液组件,其中上型腔1和下型腔2之间设有卡扣6,上型腔1和下型腔2通过卡扣6卡嵌配合,上型腔1内部安装有清洗组件,清洗组件包括清洗喷嘴11、连接器12、进液管13和气压冲洗瓶14,其中清洗喷嘴11设置在上型腔1的内壁上,清洗喷嘴11上方连接有连接器12,连接器12上方连通有进液管13,进液管13上连接有气压冲洗瓶14,清洗喷嘴11的两侧设置有前支撑杆9和后支撑杆10,其中前支撑杆9设置在清洗喷嘴11的左侧,后支撑杆10设置在清洗喷嘴11的右侧,前支撑杆9与清洗喷嘴11之间的距离小于后支撑杆10到清洗喷嘴11之间的距离,下型腔2底部安装有集液组件,上型腔1和下型腔2的连接处均设有海绵密封软胶层5,下型腔2上方安装有底部支杆15,下型腔2底部开设有漏液孔16,漏液孔16表面设有螺纹,漏液孔16下方通过螺纹旋转连接有漏液口17,漏液口17下方连接有排液管18,排液管18尾部连通有收集瓶19。

[0026] 上型腔1的两侧固定安装有上翻边3,下型腔2的两侧固定安装有下翻边4,上翻边3上活动连接卡扣6,下翻边4上安装有扣锁7,卡扣6与扣锁7卡嵌相连,上型腔1上方安装有用于平衡气压的气压阀芯8,上型腔1和下型腔2的右侧设有右侧凸缘20,右侧凸缘20上开设有排液支口21,排液支口21表面开设有螺纹,排液支口21与漏液口17通过螺纹相连。

[0027] 本发明的工作原理是:当需要使用该骨科创伤用伤口清洗装置对患者的患处进行清洗时,首先当患者处于坐卧姿态时,先将下型腔2放在患者患处下方,然后将上型腔1放置在患处上方,并且将清洗喷嘴11对准患处后,使清洗喷嘴11两侧的前支撑杆9和后支撑杆10

按压在患处的左右两端,且不与患处接触,同时将上型腔1和下型腔2两侧的卡扣6卡嵌在扣锁7中,并使上型腔1和下型腔2内侧的海绵密封软胶层5紧密贴合在皮肤上,完成对上型腔1和下型腔2的固定,此时将气压冲洗瓶14中装满生理盐水后,通过按压气压冲洗瓶14的推杆,将生理盐水打进进液管13中,然后生理盐水穿过连接器12进入到下方的清洗喷嘴11中,并从清洗喷嘴11上喷洒至患处表面,将患处细小的有机、无机污染物以及炎症污染物、细菌、失活组织和渗透液均向下冲洗,冲洗后的废液在流经皮肤表面后到达下型腔2中,并从下型腔2底部的漏液孔16中流淌至下方的漏液口17,最终通过漏液口17进入收集瓶19中。

[0028] 当患者因疼痛难以移动患肢,需要在站立的情况下进行伤口清洗时,安装过程与上述相同,区别在于将漏液口17接在排液支口21上,同时在安装过程中,使后支撑杆10靠近患处位置,并使前支撑杆9在竖直方向上稍稍远离患处位置,让清洗喷嘴11与患处之间形成一定的高度差,且清洗喷嘴11位于患处上方,当医务人员通过按压气压冲洗瓶14将生理盐水挤出时,生理盐水在重力作用下斜向喷出,并覆盖在患处将患处清洗,随后废液沿着上型腔1和下型腔2的内壁流淌后聚集在右侧凸缘20上,并从排液支口21流淌进收集瓶19中。

[0029] 该实施例的优点在于,通过组合式的上型腔1和下型腔2,能够快速将装置安装在患者的患处上进行清洗并进行废液收集,还能有效避免特殊感染人群在清洗伤口时溅出的废液对周围人员造成间接感染,同时兼具站立和躺卧姿势的安装方式,具有较高的实用价值。

[0030] 实施例2

[0031] 请参阅图4,一种骨科创伤用伤口清洗装置,其主体结构与实施例1相同,对海绵密封软胶层5做出了改进,将海绵密封软胶层5替换成活动软胶层22,活动软胶层22后方设有滑杆23,滑杆23外侧设有限位槽24,滑杆23滑动安装在限位槽24中,滑杆23尾部连接有弹簧25,滑杆23通过弹簧25连接在限位槽24中。

[0032] 本发明的工作原理是:当把上型腔1和下型腔2通过卡扣6卡扣相连时,上型腔1和下型腔2内侧的活动软胶层22与皮肤贴合,并且此时活动软胶层22后方连接有滑杆23,滑杆23在弹簧25的推动下,将活动软胶层22紧紧贴合在皮肤表面,使装置内部与外界隔绝开。

[0033] 该实施例的优点在于,通过使用活动软胶层22替换了实施例1中的海绵密封软胶层5,能够有效使上型腔1和下型腔2贴合在皮肤表面,避免了实施例1中可能存在的漏液情况,具有更好的密封性。

[0034] 在本发明的描述中,需要理解的是,术语“左侧”、“底部”、“右侧”、“顶部”、“上”、“一侧”、“内”、等指示的方位或位置关系为基于附图所示的方位或位置关系,仅是为了便于描述本发明和简化描述,而不是指示或暗示所指的装置或元件必须具有特定的方位、以特定的方位构造和操作,因此不能理解为对本发明的限制。

[0035] 此外,还需要说明的是,除非另有明确的规定和限定,术语“设置”、“安装”、“相连”、“连接”应做广义理解,例如,可以是固定连接,也可以是拆卸连接,或一体连接;可以是机械连接,也可以是电连接;可以是直接相连,也可以通过中间媒介间接连接,可以是两个元件内部的连通或两个元件的相互作用关系,除非另有明确的限定,对于本领域的普通技术人员而言,可以根据具体情况理解上述术语在本发明中的具体含义。

[0036] 以上所述仅为本发明的较佳实施例而已,并不用以限制本发明,凡在本发明的精神和原则之内所作的任何修改、等同替换和改进等,均应包含在本发明的保护范围之内。

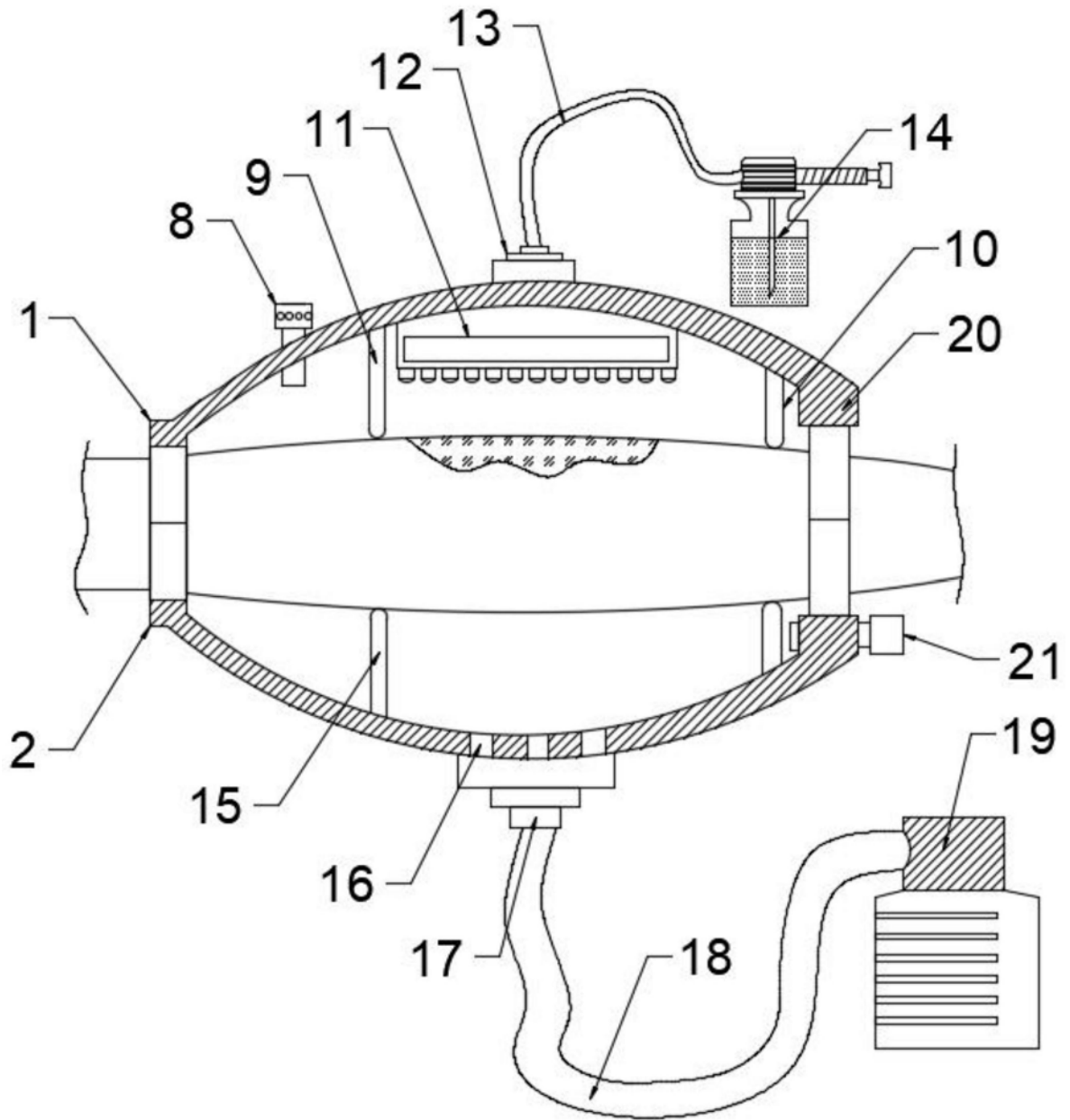


图1

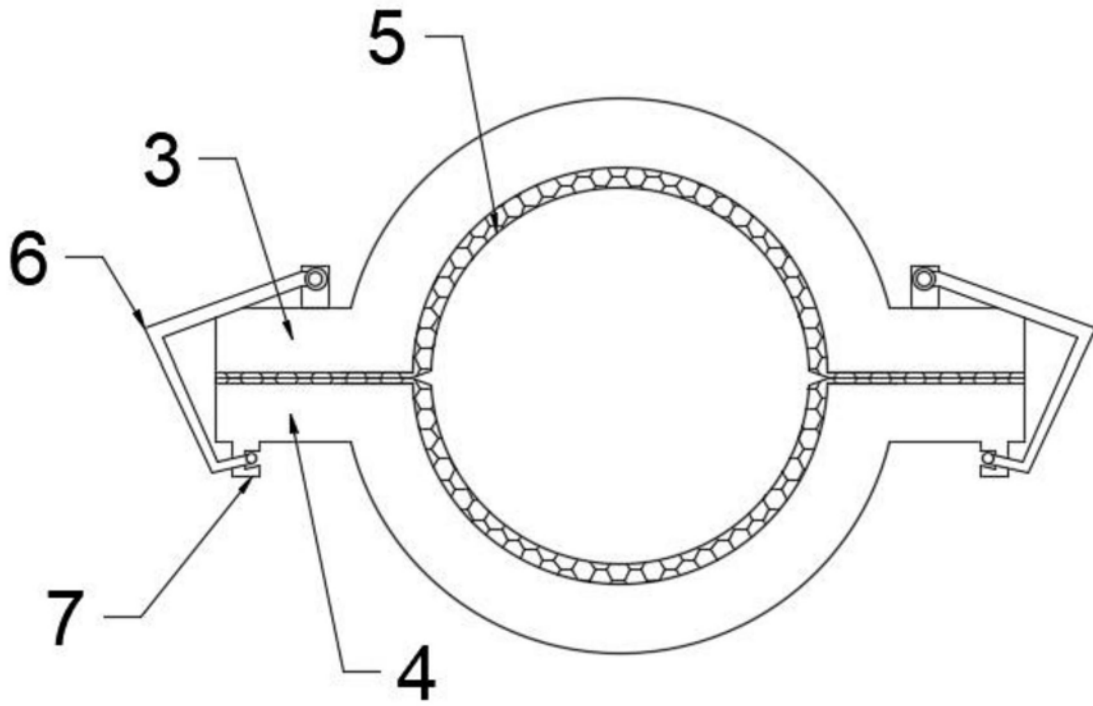


图2

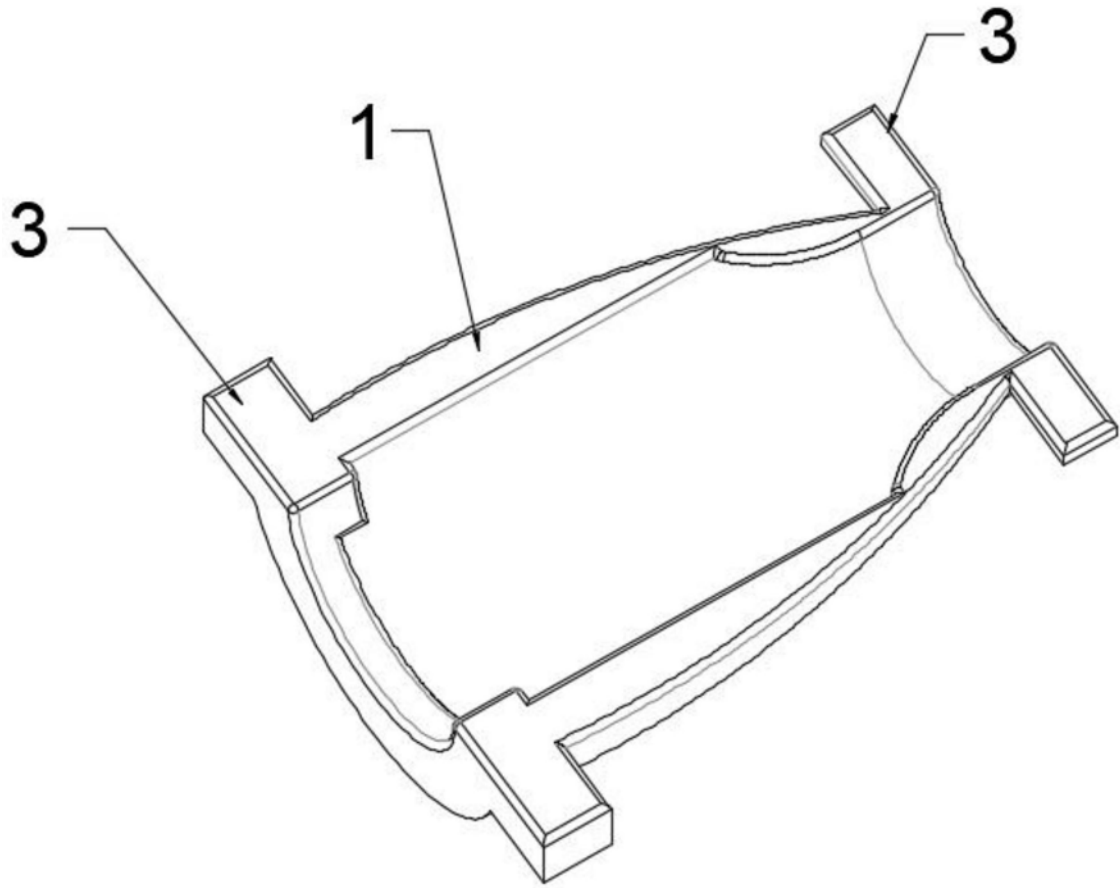


图3

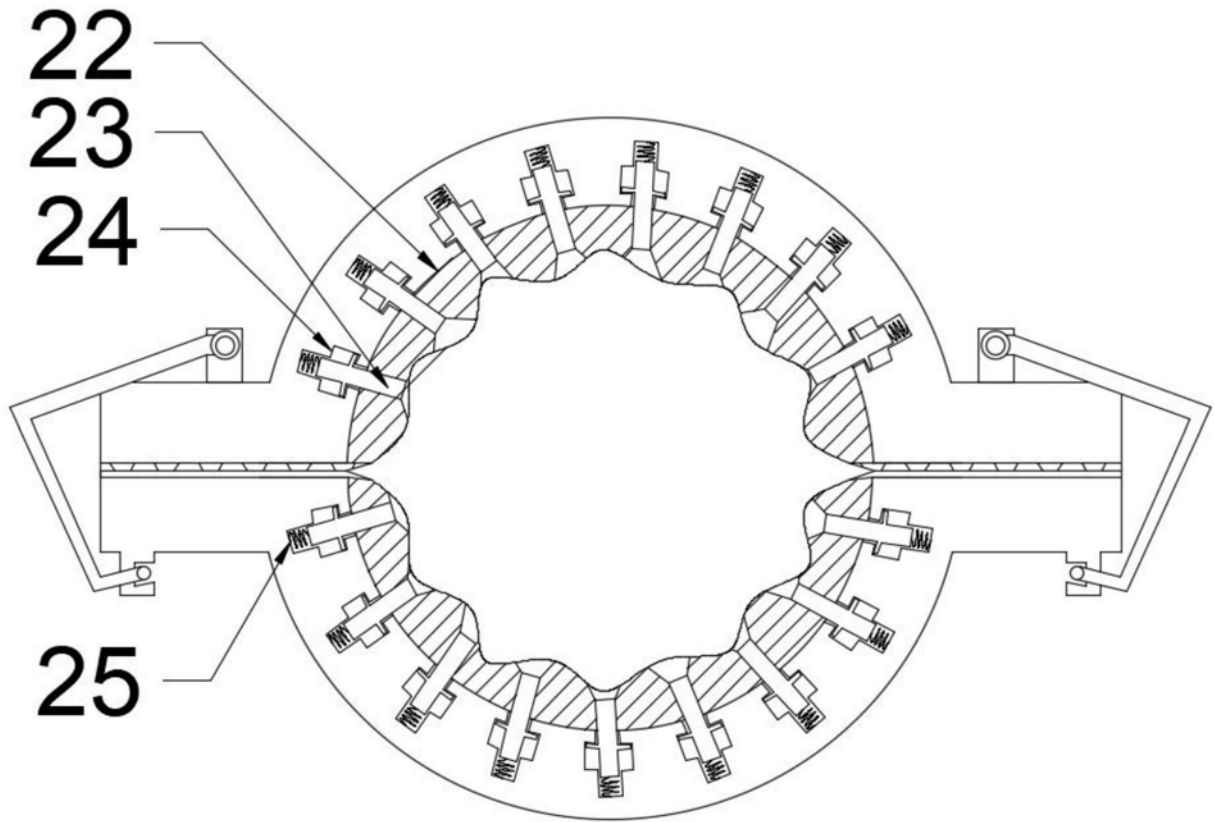


图4