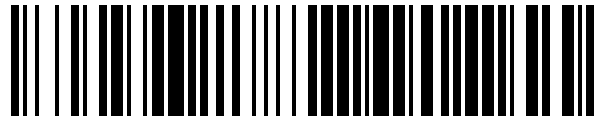


19



OFICINA ESPAÑOLA DE
PATENTES Y MARCAS

ESPAÑA



11 Número de publicación: **1 135 481**

21 Número de solicitud: 201400971

51 Int. Cl.:

B42D 9/00 (2006.01)

12

SOLICITUD DE MODELO DE UTILIDAD

U

22 Fecha de presentación:

15.12.2014

43 Fecha de publicación de la solicitud:

19.01.2015

71 Solicitantes:

**ACOSTA GARCÍA , Elizabeth (100.0%)
Modesto Lafuente n. 53
28020 Madrid ES**

72 Inventor/es:

ACOSTA GARCÍA , Elizabeth

74 Agente/Representante:

AYMAT ESCALADA, Carlos Jesús

54 Título: **Marcador de página para libros**

ES 1 135 481 U

MARCADOR DE PÁGINA PARA LIBROS

5

DESCRIPCIÓN

OBJETO DE LA INVENCION

10

La presente invención se refiere a un marcador de página para libros, cuya evidente finalidad es la de señalar la página de un libro en la que el lector ha interrumpido su lectura, con objeto de encontrar de forma instantánea dicha página en el momento que retome la lectura.

15

ANTECEDENTES DE LA INVENCION

20

Como es sabido, para la marcación de la página de lectura de un libro, que desea señalarse cuando se interrumpe la lectura, para permitir al lector encontrar de forma cómoda y rápida dicha página cuando retome la lectura, se conocen marcadores a base de una cartulina rectangular, que si bien cumplen su función, presentan algunos inconvenientes y problemas, ya que por una parte al ser una cartulina de cartón, puede desplazarse fácilmente, y en el caso de ser corta, de menor longitud que el libro, quedar oculta en el interior del libro, obligando al lector a tener que buscarla, mientras que si dicha cartulina como elemento

25

marcador es de mayor longitud que el libro, constituye un elemento prominente que puede deteriorarse fácilmente, así como engancharse con otros objetos, pudiendo a llegar a desprenderse del libro con la consecuente y negativa repercusión que ello conlleva.

30

No obstante, se conoce un dispositivo basado en una lámina rectangular de cartón, plástico o similar, en una de cuyas caras se han previsto dos imanes con polaridades opuestas, de manera que esas piezas magnéticas ocupan una pequeña zona de dos extremos opuestos de dicha lámina a la que van fijados, al objeto de que cuando se dobla dicha lámina soporte por una línea central e intermedia, las dos piezas imantadas se enfrentan entre si y se atraen, quedando sujeto el elemento, a la página del libro a marcar.

35

Sin embargo, en este caso el elemento marcador deja vistas las piezas imantadas, lo cual no resulta estético, independientemente de que al ser piezas pequeñas que ocupan zonas marginales, la disposición de ambas piezas debe ser muy precisa para llevar a cabo la fijación.

5

Además estos elementos presentan un relieve escalonado que en ocasiones puede resultar incomodo o provocar el doblado de la pagina, de manera que seria conveniente eliminar dicho relieve o al menos suavizarlo.

10

DESCRIPCIÓN DE LA INVENCION

El dispositivo que se preconiza ha sido concebido para resolver la problemática anteriormente expuesta, de una forma sencilla pero de gran eficacia.

15

Para ello, y partiendo de una estructuración similar al descrito en el apartado anterior, presenta la particularidad de que, las piezas imantadas ocupan prácticamente la totalidad de la superficie de una de las caras de la lámina de soporte, a excepción de la correspondiente línea de doblez de esta, ampliándose así la superficie de sujeción, con la especial particularidad además de que las piezas imantadas quedan cubiertas por otra lámina adosada a tales piezas imantadas, quedando estas ocultas y proporcionando una mayor vistosidad al marcador propiamente dicho, ampliándose así la superficie receptora de información, publicidad o de anotaciones.

20

25

Indudablemente, la lámina de soporte, que podrá estar en cualquier material apropiado, ya sea cartulina, plástico, etc, mientras que las piezas imantadas presentan un carácter laminar, para ocupar un mínimo grosor, pudiendo ser flexibles, mientras que la lámina que cubre dichas piezas podrá estar obtenida en papel, plástico o cualquier otro material de escaso grosor que permita incluir sobre la misma textos y/o dibujos.

30

De esta forma se consigue un marcador de página para libros de mayor eficacia, mas vistoso y seguro respecto de los conocidos hasta la fecha.

DESCRIPCIÓN DE LOS DIBUJOS

5 Para complementar la descripción que seguidamente se va a realizar y con objeto de ayudar a una mejor comprensión de las características del invento, de acuerdo con un ejemplo preferente de realización práctica del mismo, se acompaña como parte integrante de dicha descripción, un juego de dibujos en donde con carácter ilustrativo y no limitativo, se ha representado lo siguiente:

10

La figura 1.- Muestra una vista en despiece de los elementos que participan en el marcador objeto de la presente invención.

15

La figura 2.- Muestra una vista en perfil y en sección longitudinal del marcador debidamente ensamblado.

REALIZACIÓN PREFERENTE DE LA INVENCION

20

Como se puede ver en las figuras referidas, el marcador (1) de la invención, se constituye a partir de una lámina de soporte (2) que puede ser de cartón, plástico u otro material apropiado, sobre la que van fijados una pareja de imanes (5), que cubren la totalidad de una de las caras, la opuesta a la que forma la cara externa de la lámina de soporte (2), cubriendo dichos imanes (5) la totalidad de la superficie posterior, excepto una zona intermedia (4) y transversal, que constituye una línea de plegado del marcador, para permitir la superposición y atracción entre si de los imanes (5), de polaridades diferentes.

25

Esos imanes (5) quedan cubiertos y ocultos por una lámina (3) opuesta a la cara anterior de la lámina de soporte (2), tal y como se puede observar en la figura 2.

30

De esta forma, cuando se quiere utilizar el marcador para señalar la página de un libro, basta con situar sobre la página a señalar el dispositivo de la invención, el cual se pliega sobre dicha página a partir de la línea intermedia (4), plegando una mitad sobre la otra, para que el borde de dicha página quede entre ambas mitades del dispositivo, quedando este a ras o muy ligeramente sobresaliente, para su fácil localización, sin llegar a ser un elemento

prominente que pueda engancharse con otros objetos y desprenderse o deteriorarse.

Otra particularidad es que el marcador así concebido puede ser utilizado sobre cualquier borde libre de las hojas y que presenta una superficie tanto interna como externa susceptible de incorporar en su totalidad o no diferentes motivos publicitarios y/o informativos.

Descrita suficientemente la naturaleza de la invención, así como la manera de realizarse en la práctica, debe hacerse constar que las disposiciones anteriormente indicadas y representadas en el dibujo adjunto son susceptibles de modificación de detalle en cuanto no alteren el principio fundamental.

REIVINDICACIONES

5 1ª.- Marcador de página para libros, del tipo de los que comprenden una lámina de soporte sobre la que van fijados dos imanes que en disposición de uso quedan enfrentados entre si, tras el doblado del dispositivo por una línea de plegado intermedia y transversal, abrazando a la página a marcar, caracterizado porque los imanes ocupan la práctica totalidad de una de las caras de la lámina de soporte, a excepción de la zona de plegado de la misma, quedando dichos imanes cubiertos por una segunda lámina, de papel o material similar opuesta a la cara externa de la lámina de soporte y fijación de los propios imanes.

10

15

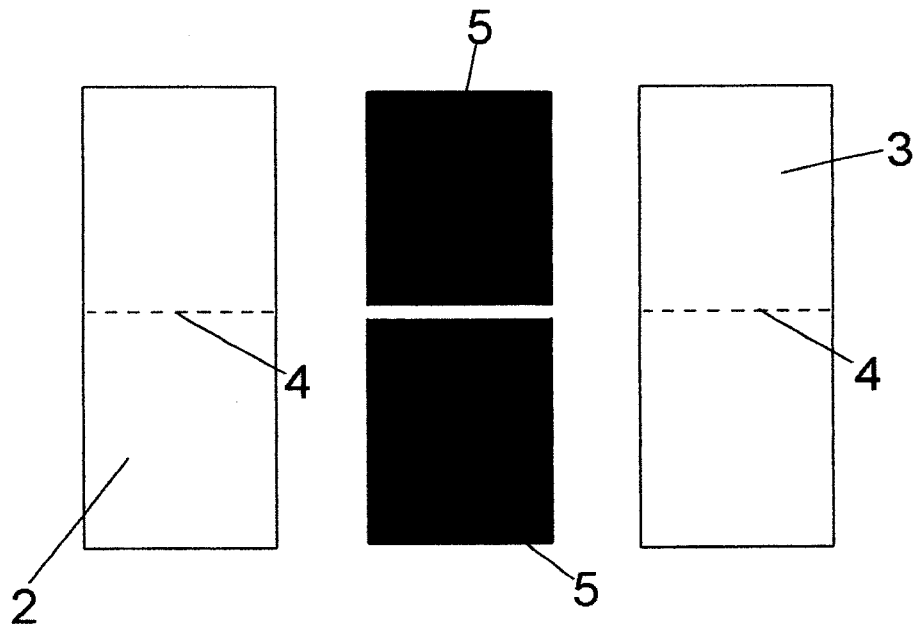


FIG. 1

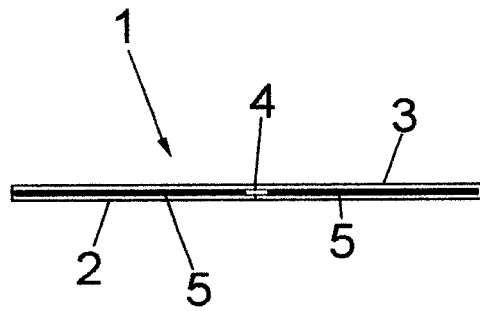


FIG. 2