



(12)实用新型专利

(10)授权公告号 CN 209279581 U

(45)授权公告日 2019.08.20

(21)申请号 201821716384.7

(22)申请日 2018.10.23

(73)专利权人 青海紫博凯生物制品有限公司

地址 810000 青海省西宁市城北区青海生物科技产业园区经四路22号G区三楼

(72)发明人 张永珍 李治峰 魏风娟 马芳林

(74)专利代理机构 青海省专利服务中心 63100

代理人 李玉青

(51)Int.Cl.

F26B 11/14(2006.01)

F26B 25/04(2006.01)

F26B 25/00(2006.01)

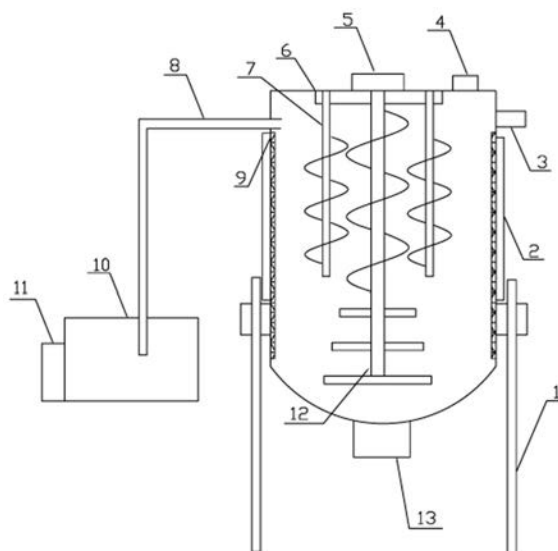
权利要求书1页 说明书2页 附图2页

(54)实用新型名称

一种枸杞烘干除尘装置

(57)摘要

本实用新型属于枸杞加工设备领域,具体涉及一种枸杞烘干除尘装置;包括机架及设置在机架上的烘干筒,所述烘干筒顶部设置有进料口,底部设置有出料口,所述烘干筒内沿竖直方向设置有一转轴,所述转轴一端与设置在烘干筒顶部的电机固定相连,转轴靠近电机一端设置有齿轮机构,所述齿轮机构包括主动齿轮、两个从动齿轮及一轮齿圈,所述主动齿轮和从动齿轮均位于齿圈内,转轴靠近电机一端同轴连接有主动齿轮;本实用新型烘干筒竖直设置,通过烘干筒内转轴和副轴上的螺旋叶片,将烘干筒底部的枸杞循环至烘干筒上部进行循环翻滚烘干,使得筒内不同层面内的枸杞炒制均匀,出料质量一致,并且通过转轴底部设置有翻炒装置,避免枸杞堆积,防止枸杞烤焦。



1. 一种枸杞烘干除尘装置,包括机架(1)及设置在机架(1)上的烘干筒,所述烘干筒顶部设置有进料口(4),底部设置有出料口(13),其特征在于,

所述烘干筒内沿竖直方向设置有一转轴(12),所述转轴(12)一端与设置在烘干筒顶部的电机(5)固定相连,转轴(12)靠近电机(5)一端设置有齿轮机构(6),所述齿轮机构(6)包括主动齿轮(20)、两个从动齿轮(21)及一轮齿圈(22),所述主动齿轮(20)和从动齿轮(21)均位于齿圈(22)内,转轴(12)靠近电机(5)一端同轴连接有主动齿轮(20),所述主动齿轮(20)的两侧设置有两个从动齿轮(21),所述从动齿轮(21)分别套接在两个副轴(7)上,主动齿轮(20)与从动齿轮(21)均相互啮合,从动齿轮(21)与齿圈(22)均相互啮合,所述转轴(12)和副轴(7)上均设置有螺旋叶片;

所述转轴(12)远离电机(5)一端设置有若干个翻炒装置,所述翻炒装置包括若干个轮毂(30),所述轮毂(30)中心设置有与转轴(12)相连的安装孔(32),轮毂(30)四周均固定设置有沿周向均布的桨叶(31);

所述烘干筒内侧壁上均设置有电加热器(9),外侧壁上均设置有保温层(2)。

2. 根据权利要求1所述一种枸杞烘干除尘装置,其特征在于,所述烘干筒外侧壁上设置有控制器(3),所述控制器(3)包括温度仪和控制按钮,所述控制按钮分别设置为加热装置按钮、电机(5)按钮,所述加热装置按钮与电加热器(9)相连,电机(5)按钮与电机(5)相连。

3. 根据权利要求2所述一种枸杞烘干除尘装置,其特征在于,所述烘干筒外侧壁与出气管(8)一端相连,出气管(8)另一端与除尘水箱(10)相连,所述除尘水箱(10)出口处设置有引风机(11)。

4. 根据权利要求3所述一种枸杞烘干除尘装置,其特征在于,所述桨叶(31)沿径向宽度逐渐减小。

5. 根据权利要求4所述一种枸杞烘干除尘装置,其特征在于,所述桨叶(31)从上倒下直径依次增大。

6. 根据权利要求5所述一种枸杞烘干除尘装置,其特征在于,所述转轴(12)的直径大于两个副轴(7)的直径。

一种枸杞烘干除尘装置

技术领域

[0001] 本实用新型属于枸杞加工设备领域,具体涉及一种枸杞烘干除尘装置。

背景技术

[0002] 枸杞为人们对商品枸杞子、植物宁夏枸杞、中华枸杞等枸杞属下物种的统称,枸杞具有药用价值、林业价值、观赏价值和实用价值,枸杞具有滋补虚弱、益精气、去冷风、壮阳道、止泪、健腰脚等功能,常饮筋骨强健,延年益寿,枸杞在加工过程中,及时通过干燥进行干制非常重要,枸杞在加工后还需要进行干燥除尘作业,现有的装置干燥除尘效果差,不利于后续枸杞的加工,局限性较大。

实用新型内容

[0003] 为了解决上述问题,本实用新型提供一种干燥效果好,除尘效果好的一种枸杞烘干除尘装置。

[0004] 本实用新型一种枸杞烘干除尘装置,包括机架及设置在机架上的烘干筒,所述烘干筒顶部设置有进料口,底部设置有出料口,所述烘干筒内沿竖直方向设置有一转轴,所述转轴一端与设置在烘干筒顶部的电机固定相连,转轴靠近电机一端设置有齿轮机构,所述齿轮机构包括主动齿轮、两个从动齿轮及一轮齿圈,所述主动齿轮和从动齿轮均位于齿圈内,转轴靠近电机一端同轴连接有主动齿轮,所述主动齿轮的两侧设置有两个从动齿轮,所述从动齿轮分别套接在两个副轴上,主动齿轮与从动齿轮均相互啮合,从动齿轮与齿圈均相互啮合,所述转轴和副轴上均设置有螺旋叶片;所述转轴远离电机一端设置有若干个翻炒装置,所述翻炒装置包括若干个轮毂,所述轮毂中心设置有与转轴相连的安装孔,轮毂四周均固定设置有沿周向均布的桨叶;所述烘干筒内侧壁上均设置有电加热器,外侧壁上均设置有保温层。

[0005] 优选地,所述烘干筒外侧壁上设置有控制器,所述控制器包括温度仪和控制按钮,所述控制按钮分别设置为加热装置按钮、电机按钮,所述加热装置按钮与电加热器相连,电机按钮与电机相连。

[0006] 优选地,所述烘干筒外侧壁与出气管一端相连,出气管另一端与除尘水箱相连,所述除尘水箱出口处设置有引风机。

[0007] 优选地,所述桨叶沿径向宽度逐渐减小。

[0008] 优选地,所述桨叶从上倒下直径依次增大。

[0009] 优选地,所述转轴的直径大于两个副轴的直径。

[0010] 本实用新型相对于现有技术,取得了以下的技术效果:

[0011] 本实用新型烘干筒竖直设置,通过烘干筒内转轴和副轴上的螺旋叶片,将烘干筒底部的枸杞循环至烘干筒上部进行循环翻滚烘干,使得筒内不同层面内的枸杞炒制均匀,出料质量一致,并且通过转轴底部设置有翻炒装置,能将落在烘干筒底部的枸杞打散,避免枸杞堆积,防止枸杞烤焦,枸杞受热均匀,提高翻炒效果;通过设置除尘水箱对烘干过

程中产生的烟尘进行收集,提高了加工质量,优化了加工环境,杜绝了环境污染。

附图说明

[0012] 图1为本实用新型结构示意图。

[0013] 图2为本实用新型齿轮机构示意图。

[0014] 图3为本实用新型浆叶示意图。

[0015] 附图标记:1-机架;2-保温层;3-控制器;4-进料口;5-电机;6-齿轮机构;7-副轴;8-出气管;9-电加热器;10-除尘水箱;11-引风机;12-转轴;13-出料口;20-主动齿轮;21-从动齿轮;22-齿圈;30-轮毂;31-浆叶;32-安装孔。

具体实施方式

[0016] 本实用新型一种枸杞烘干除尘装置,包括机架1及设置在机架1上的烘干筒,所述烘干筒顶部设置有进料口4,底部设置有出料口13,所述烘干筒内沿竖直方向设置有一转轴12,所述转轴12一端与设置在烘干筒顶部的电机5固定相连,转轴12靠近电机5一端设置有齿轮机构6,所述齿轮机构6包括主动齿轮20、两个从动齿轮21及一轮齿圈22,所述主动齿轮20和从动齿轮21均位于齿圈22内,转轴12靠近电机5一端同轴连接有主动齿轮20,所述主动齿轮20的两侧设置有两个从动齿轮21,所述从动齿轮21分别套接在两个副轴7上,主动齿轮20与从动齿轮21均相互啮合,从动齿轮21与齿圈22均相互啮合,所述转轴12和副轴7上均设置有螺旋叶片;所述转轴12远离电机5一端设置有若干个翻炒装置,所述翻炒装置包括若干个轮毂30,所述轮毂30中心设置有与转轴12相连的安装孔32,轮毂30四周均固定设置有沿周向均布的浆叶31;所述烘干筒内侧壁上均设置有电加热器9,外侧壁上均设置有保温层2。

[0017] 所述烘干筒外侧壁上设置有控制器3,所述控制器3包括温度仪和控制按钮,所述控制按钮分别设置为加热装置按钮、电机5按钮,所述加热装置按钮与电加热器9相连,电机5按钮与电机5相连。

[0018] 所述烘干筒外侧壁与出气管8一端相连,出气管8另一端与除尘水箱10相连,所述除尘水箱10出口处设置有引风机11。

[0019] 所述浆叶31沿径向宽度逐渐减小。

[0020] 所述浆叶31从上倒下直径依次增大。

[0021] 所述转轴12的直径大于两个副轴7的直径。

[0022] 枸杞经过进料口4进入装置中,通过控制器3让电加热器9启动加热,电机5通过齿轮机构6传动带动转轴12和副轴7一起转动对枸杞进行翻滚烘干,通过转轴12和副轴7上的螺旋叶片可以使枸杞上下翻滚,增加枸杞烘干面积,提高烘干效果,同时转轴12底部的翻炒装置能将位于装置底部的枸杞不停的翻起,防止枸杞堆积,以免外部的枸杞烧焦,避免枸杞翻炒效果不好,在翻炒过程中产生的烟雾和枸杞上占满灰尘可通过出气管8进入到除尘水箱10中除尘,再通过引风机11排出,避免对空气造成污染,危害工人健康,翻炒完成后的枸杞通过出料口13出料,完成收集。

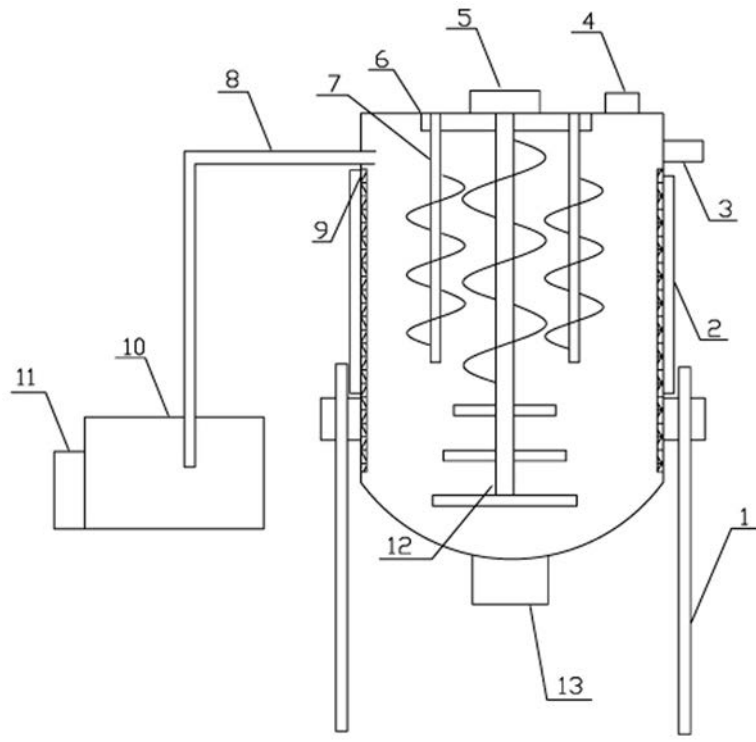


图1

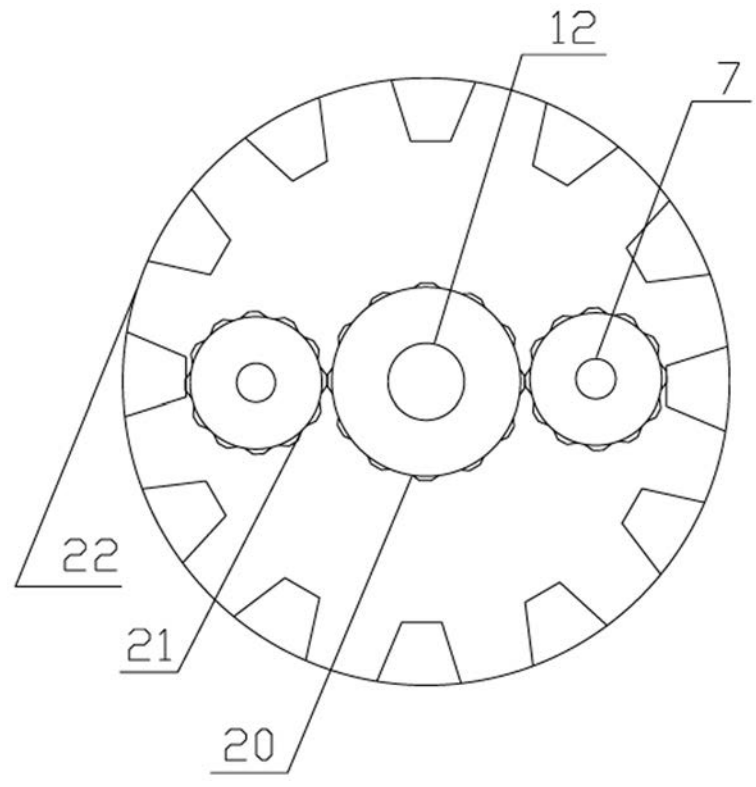


图2

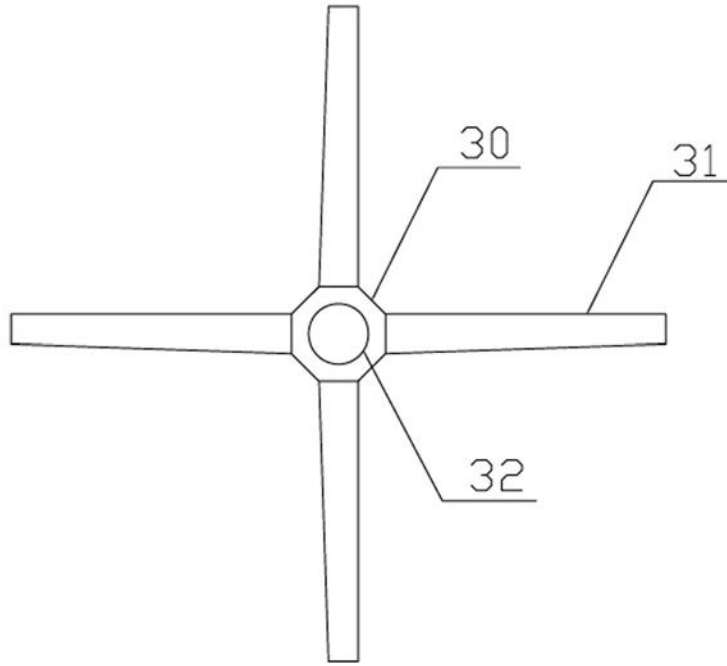


图3