

19



OFICINA ESPAÑOLA DE
PATENTES Y MARCAS

ESPAÑA



11 Número de publicación: **1 284 559**

21 Número de solicitud: 202132449

51 Int. Cl.:

E03C 1/26 (2006.01)

12

SOLICITUD DE MODELO DE UTILIDAD

U

22 Fecha de presentación:

13.12.2021

43 Fecha de publicación de la solicitud:

29.12.2021

71 Solicitantes:

NOVARALI S.L. (100.0%)

C/ Portugal 4

03370 Redován (Alicante) ES

72 Inventor/es:

MORATA LÓPEZ, Daniel

74 Agente/Representante:

PADIMA TEAM, S.L.P.

54 Título: **Tapa-cubierta para sumideros de platos de duchas, bañeras, lavabos y similares**

ES 1 284 559 U

DESCRIPCIÓN

Tapa-cubierta para sumideros de platos de duchas, bañeras, lavabos y similares

5 **SECTOR DE LA TÉCNICA**

La presente invención se refiere a un dispositivo que ha sido especialmente concebido para ser implantado sobre los sumideros de platos de ducha, bañera y similares.

10 El objeto de la invención es proporcionar un dispositivo que, proporcione un medio que permita ocultar el sumidero de este tipo de dispositivos, ya que resulta poco estético, sin afectar a la funcionalidad de dicho sumidero, además de ofrecer una superficie estable para la disposición de accesorios/productos de baño, como pueden ser botes de gel, champú, etc.

15

ANTECEDENTES DE LA INVENCION

20 Como es sabido, en el ámbito de aplicación práctica de la invención, y sobre todo en el ámbito de los platos de ducha, el diseño de los mismos ha ido evolucionando con el paso del tiempo ofreciendo formas geométricas más modernas, así como acabados y materiales mucho más agradables desde un punto de vista estético.

25 Ahora bien, este tipo de dispositivos requieren en todos los casos de un sumidero, el cual además de estar obtenido en metal que puede romper la estética del baño, define una zona de acúmulo de pelos y suciedad que afectan muy negativamente a la estética del plato de ducha.

30 Por otro lado, para poder recoger el agua que se vierte sobre los mismos deben presentar una superficie inclinada, la cual puede resultar inestable a la hora de disponer sobre ella ciertos accesorios/productos de baño, como pueden ser botes de gel, champú, etc

EXPLICACION DE LA INVENCION

35 La tapa-cubierta para sumideros de platos de duchas, bañeras, lavabos y similares que se

preconiza resuelve de forma plenamente satisfactoria la problemática anteriormente expuesta, en base a una solución sencilla pero eficaz.

5 Para ello, y de forma más concreta, la tapa de la invención se materializa a partir de un cuerpo en el que se definen dos sectores principales, un sector superior, aplanado, cuya configuración en planta puede variar de acuerdo a diferentes líneas de diseño, ya sea de forma circular, cuadrada, rectangular, o cualquier otra forma que se estime conveniente, y que presenta en todos los casos una superficie en planta mayor que la del sumidero que está destinada a ocultar, de manera que de la cara inferior de dicho sector superior emerge
10 un cuello inferior que se adapta al diámetro del sumidero sobre el que se acopla, cuello que presenta una pluralidad de salientes que definen una serie de ventanas o aberturas perimetrales que permiten el paso de agua a través de la tapa-cubierta, de modo que la función del sumidero no se vea comprometida, y sin embargo éste quede perfectamente oculto, de modo que los pelos o suciedad depositados sobre el sumidero no queden visibles,
15 definiendo el sector superior de forma adicional una superficie plana perfectamente horizontal que sirve de base de apoyo estable para accesorios/productos de baño, tales como pueden ser botes de gel, champú, acondicionadores, cremas, etc.

BREVE DESCRIPCIÓN DE LOS DIBUJOS

20 Para complementar la descripción que seguidamente se va a realizar y con objeto de ayudar a una mejor comprensión de las características del invento, de acuerdo con un ejemplo preferente de realización práctica del mismo, se acompaña como parte integrante de dicha descripción, un juego de planos en donde con carácter ilustrativo y no limitativo, se ha representado lo siguiente:

La figura 1.- Muestra una vista en perspectiva de una tapa-cubierta para sumideros de platos de duchas, bañeras, lavabos y similares realizada de acuerdo con el objeto de la presente invención, dispuesta sobre el sumidero del correspondiente plato de ducha.

30 La figura 2.- Muestra una vista en sección diametral del conjunto de la figura anterior a partir de un imaginario plano de corte vertical pasante por la zona central de la tapa-cubierta.

La figura 3.- Muestra una vista en planta de la tapa-cubierta de la invención.

La figura 4.- Muestra, finalmente, un detalle ampliado del conjunto de la figura 2 a nivel de la zona de confluencia de la tapa con el sumidero del plato de ducha.

5 La figura 5.- Muestra una vista en perspectiva inferior de la tapa-cubierta de la invención.

REALIZACIÓN PREFERENTE DE LA INVENCION

10 A la vista de las figuras reseñadas, puede observarse como la tapa-cubierta de la invención está destinada a ser implantada en un plato de ducha (1), bañera o similar, en correspondencia con su sumidero (2), materializándose en un cuerpo (3) en el que se definen dos sectores o zonas diferenciadas: un sector superior (4) aplanado y horizontal, que presenta unas dimensiones en planta mayores que el sumidero (2) a ocultar, y una cara inferior de la que emerge un cuello inferior (5).

15

El sector superior (4) se materializa en un cuerpo laminar plano que, en el ejemplo de realización elegido presenta una configuración en planta circular, si bien dicha configuración en planta es susceptible de adaptarse a cualquier línea de diseño, ya sea cuadrangular, rectangular, poligonal, en forma de gota, o cualquier otra configuración en planta regular o 20 irregular que presente una superficie mayor que la superficie del sumidero (2) a cubrir sin afectar a su funcionalidad.

En ese sentido, el cuello inferior (5), de configuración tubular, presenta un diámetro acorde al diámetro del sumidero (2) en el que se acopla a través de su borde (7), presentando unos 25 salientes (8) que definen unas ventanas (6) u orificios que permiten el paso del agua a su través de modo que la función del sumidero (2) no se vea impedida quedando éste perfectamente oculto, evitando así que los pelos o suciedad que se acumulan sobre el sumidero (2) queden visibles.

30 Paralelamente, y como se ha dicho con anterioridad, el sector superior (4) define una superficie aplanada horizontal ideal como base de apoyo estable para accesorios/productos de baño, tales como pueden ser botes de gel, champú, acondicionadores, cremas, etc, ya que la superficie inclinada de los platos de ducha hace que ésta no resulte la más adecuada para depositar dichos artículos debido a la inestabilidad que provoca dicha inclinación.

Se consigue de esta manera un dispositivo sencillo, fácil de implantar, susceptible de fabricarse con muy distintas configuraciones y acabados, que mejoran sensiblemente la estética del plato de ducha, ofreciendo una prestación adicional como medio de apoyo estable para accesorios de baño.

REIVINDICACIONES

5 1ª.- Tapa-cubierta para sumideros de platos de duchas, bañeras, lavabos y similares, caracterizada por que se constituye a partir de un cuerpo (3), en el que se define un sector superior (4) aplanado y horizontal, de dimensiones en planta mayores que el sumidero (2) a ocultar, de cuya cara inferior emerge un cuello inferior (5) de configuración tubular, que presenta un diámetro acorde al diámetro del sumidero (2) en el que se acopla, cuello inferior (5) que presenta unos salientes (8) que definen unas ventanas (6) para paso del agua a su través.

10

2ª.- Tapa-cubierta para sumideros de platos de duchas, bañeras, lavabos y similares, según reivindicación 1ª, caracterizada por que el sector superior (4) presenta una configuración en planta circular.

15

3ª.- Tapa-cubierta para sumideros de platos de duchas, bañeras, lavabos y similares, según reivindicación 1ª, caracterizada por que el sector superior (4) presenta una configuración en planta cuadrangular.

20

4ª.- Tapa-cubierta para sumideros de platos de duchas, bañeras, lavabos y similares, según reivindicación 1ª, caracterizada por que el sector superior (4) presenta una configuración en planta rectangular.

25

5ª.- Tapa-cubierta para sumideros de platos de duchas, bañeras, lavabos y similares, según reivindicación 1ª, caracterizada por que el sector superior (4) presenta una configuración en planta poligonal.

30

6ª.- Tapa-cubierta para sumideros de platos de duchas, bañeras, lavabos y similares, según reivindicación 1ª, caracterizada por que el sector superior (4) presenta una configuración en planta irregular.

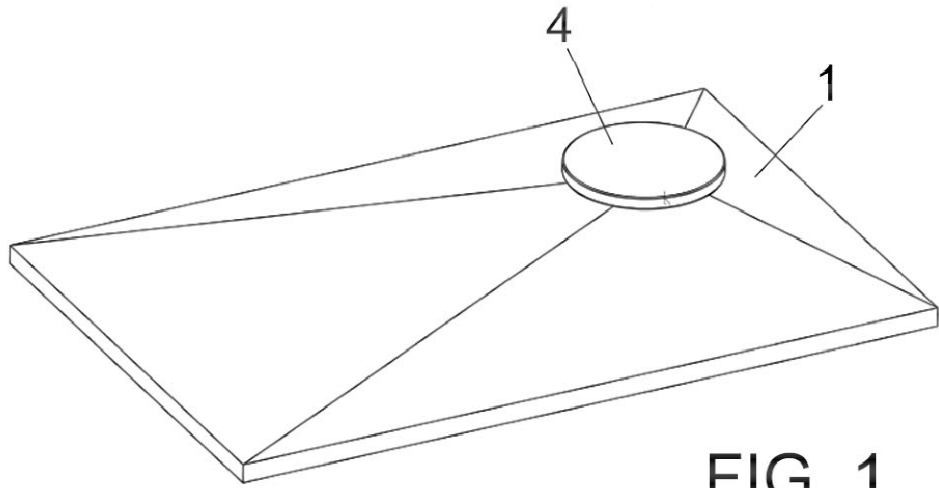


FIG. 1

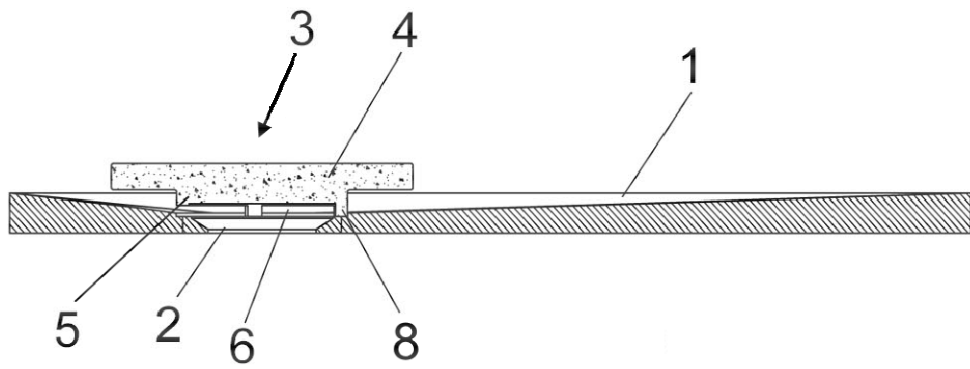


FIG. 2

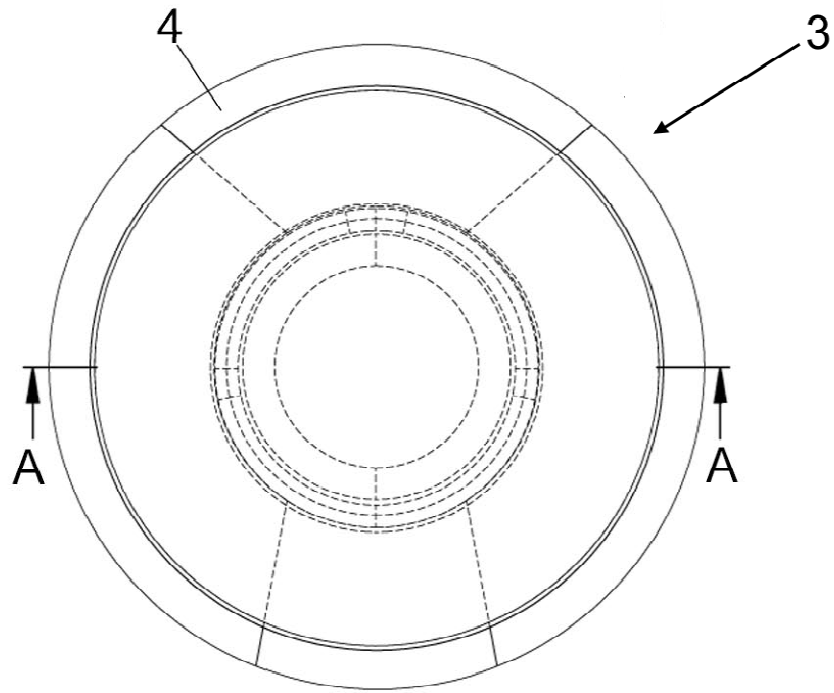


FIG. 3

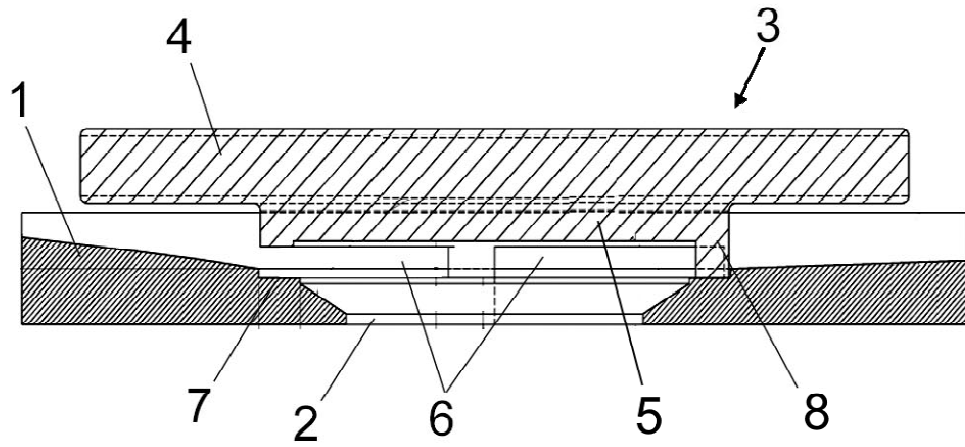


FIG. 4

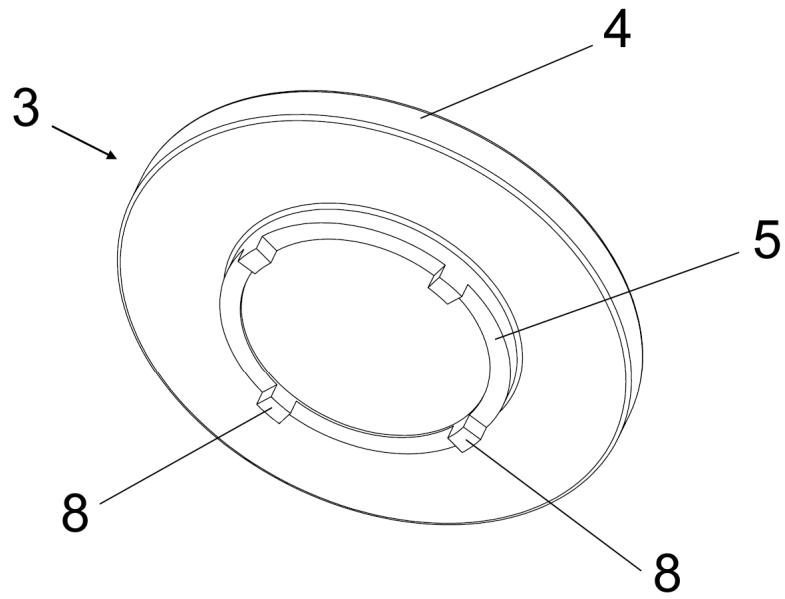


FIG. 5