

三、發明人：(共 5 人)

姓 名：(中文/英文)

1. 丹尼斯 M 畢爾基  
BIALECKI, DENNIS M.
2. 西恩 J 艾伯特  
ALBERT, SEAN J.
3. 湯瑪士 K 沙頓  
SUTTON, THOMAS K.
4. 大衛 J 哥羅  
GORAL, DAVID J.
5. 艾倫 D 金  
KING, ALAN D.

國 籍：(中文/英文)

1. 美國 U.S.A.
2. 美國 U.S.A.
3. 美國 U.S.A.
4. 美國 U.S.A.
5. 美國 U.S.A.

#### 四、聲明事項：

主張專利法第二十二條第二項  第一款或  第二款規定之事實，其事實發生日期為： 年 月 日。

申請前已向下列國家（地區）申請專利：

【格式請依：受理國家（地區）、申請日、申請案號 順序註記】

有主張專利法第二十七條第一項國際優先權：

1. 美國；2005年08月08日；11/161,554

2.

無主張專利法第二十七條第一項國際優先權：

1.

2.

主張專利法第二十九條第一項國內優先權：

【格式請依：申請日、申請案號 順序註記】

主張專利法第三十條生物材料：

須寄存生物材料者：

國內生物材料 【格式請依：寄存機構、日期、號碼 順序註記】

國外生物材料 【格式請依：寄存國家、機構、日期、號碼 順序註記】

不須寄存生物材料者：

所屬技術領域中具有通常知識者易於獲得時，不須寄存。

## 九、發明說明：

### 【發明所屬之技術領域】

本發明係關於醫療針頭(諸如皮下注射器針頭、導管插入針頭或插管或其他尖嘴空心插管或實心插管)，且更特定而言之，係關於保護使用者及他人免受自患者拔出後之針頭之鋒利針尖之傷害的針套。

### 【先前技術】

為滿足減少或排除意外針刺的需要，已開發或推薦多種不同的針套來保護意即封閉或另外遮護鋒利的針尖。有些針套包括一種大體上封閉整個針軸及針尖的外殼，諸如專利受讓人Medex, Inc.銷售的PROTECTIV Safety I.V.導管。其他針套包括一種沿針軸移動以在使用後封閉針尖的夾具，諸如美國專利第6,652,486號中所展示。還有其他針套提供一種外殼，其連同一經封閉之活動元件一起沿針軸移動以在針尖處於該外殼內部之情況下保護針頭之遠端部分。該等針套之尤其有利形式包括作為活動元件的傾斜板，如美國專利第5,322,517號中所述。

在'517號專利之傾斜板設備中，提供了一種針頭可貫穿的外殼。在該外殼內部，傾斜板由一壁限定，該壁具有一小孔以在第一狀態可滑動地容納穿過其之針軸但在第二側斜或傾斜狀態(相對於第一方位)可夾住或咬住該針軸。一第二壁經由中間壁連接至該第一壁以限定大體剛性的整體夾具。第二壁包括挾夾針軸的一部分以在第一狀態固持夾具。當針尖被拉入外殼且超出第二壁部分時，該夾具可傾

斜成第二狀態以使得傾斜板夾住針軸從而防止針頭被進一步拉拽。此外，第二壁阻遏針尖以防止將針頭向後推離外殼。提供一抵靠在第一牆壁上的偏移彈簧以驅動夾具至第二狀態。在第一狀態中夾具第二壁及中間壁位於針軸之一側，而彈簧位於針軸另一側。儘管'517號專利的夾具設計具有很多優點，但需要進一步改良及增強。

美國專利第6,280,419號中展示了一種基於'517號專利之夾具設計的嘗試性設計，其包括意欲容許以導向線使用夾具的特徵。Arrow Radial Artery Catheterization設備可作為第6,280,419號專利之該設備之商業性實施例加以瞭解。據信，該商業性實施例因具有缺陷而使得使用困難且不合乎需要，該等缺陷包括其設計亦對針軸施加較大的拖拽力。

此外，有些針套設計成以與導管總成一起使用。就該等針套而言，當針頭自導管筒伸出時使針套之一部分於固持導管接口，而隨後在針頭退至針尖保護方位時容許輕易移除針套較有利。一方案為提供具有一對自針套外殼延伸之配合部件的針套前緣部分。配合部件經調整尺寸可配合於導管接口內部且通常限定該等部件之間的通道，該通道經調整尺寸可滑動地容納穿過其之針軸。該等部件中之一者或兩者在其遠端具有一掣子，該掣子可容納於分別向外徑向延伸的凹槽中，該凹槽形成於導管接口之內壁中。該掣子使該(等)部件呈現鴨嘴形。如將會瞭解，導管接口內表面之至少遠端部分根據凹鎖口標準加以銑錐。凹槽位於鎖口錐形表面之遠端，且當在導管接口中時，該(等)掣子通

常配合於凹槽內。當針軸自通道移除時，該等鴨嘴部件中之一者或兩者能夠容易地撓曲，因此對外殼之輕微的拖拽會導致鴨嘴件受迫於凹槽而屈服，讓針套開始自導管接口鬆脫。然而當針軸存在時，該等部件之撓曲受到限制，以致固持力很高。該等掣子界定鴨嘴件之外徑，該等鴨嘴件經調整尺寸可配合於向外徑向延伸的凹槽內。然而鎖口錐形表面在其遠端限度之相當大部分上的內徑小於鴨嘴件外徑。因此，鴨嘴件部件仍保持撓曲且在持續移除過程中拉扯或擦過導管接口內表面，導致執業醫師非所需的觸覺及較高移除力。

Arrow Radial Artery Catheterization設備為鴨嘴件設計之一實例。然而，其針套外殼不可相對於導管接口旋轉。各鴨嘴件掣子在導管接口中具有其特有的有限周緣長度凹槽，從而固持鴨嘴件防止旋轉。能夠相對於導管接口旋轉針套外殼通常為需要的。舉例而言，旋轉該等組件可有助於使導管筒穿入患者體內。一建議方案為，在導管接口中提供連續向外徑向延伸的環形槽，以使得該(等)鴨嘴件掣子可在此旋轉，如美國專利第6,221,047號中所述。然而，據信，除上述刮擦問題外，導管接口中之整個周緣環形槽或凹槽呈現製造及產品效能問題。甚至上述'047專利之署名發明者之一似乎認識到後者的問題，且因此隨後打算處理有限長度的凹槽，以使得該(等)掣子在導管接口內被禁止旋轉，如美國專利第6,689,102號中所述。因此，對於鴨嘴件，仍然需要可旋轉的可行解決方案，且需要減少或消

除在移除過程中因掣子與導管接口之內表面刮擦所產生的問題。

### 【發明內容】

根據本發明之一原理，提供同先前傾斜板設計相比具有所需要之改良及增強的傾斜板針套。為此，在一態樣中，該針套包括一可為片彈簧的彈簧部件，該部件自第一壁延伸超出中間壁之邊緣(該中間壁由一或兩個撐桿界定)，且延伸至與一承壓表面運作嚙合，該彈簧部件之延伸部分及中間壁在針頭之相同側較有利。承壓表面可限定於外殼內或藉由外殼限定，該外殼含有夾具及彈簧部件。據信，彈簧部件及其與夾具及/或外殼的運作關係可提供夾具在低構形內之適當偏移且不會在夾具第二壁部分與針軸之間施加不應有的拖拽力。

在一第二態樣中，該(等)撐桿(意即中間壁)自第一壁延伸，相對於第一壁成小於90度之角較有利，且更有利地，所成的角度在約83度與約87度之間。彼角度容許夾具在夾住針軸之前增大夾具旋轉度以更可靠地阻遏或封蓋針尖。在一第三態樣中，在第二壁處提供壓花柱以抵靠針軸，從而提供光滑表面且減少拖拽針頭，同時亦改良觸覺及聽覺及針套之行為。在一第四態樣中，第二壁可為大體L-形以界定在自由端處、伸向第一壁之口緣。此口緣在夾具之第一狀態中配置於針軸之一側，且在夾具之第二狀態中協助封閉或封蓋針尖。壓花柱可為L-形壁的壓花部分。

在一第五態樣中，一跟座自第一壁伸出，該跟座及第一

壁配置於中間壁或撐桿的對置側。向該跟座提供一凸緣，使跟座在夾具之第一狀態中毗鄰該凸緣且當夾具自第一狀態移為第二狀態時使跟座圍繞該凸緣旋轉，從而增強其效能。

應瞭解，若針軸受到第一壁之夾力而發生偏轉，則針軸會設法與第一壁之小孔對準，從而減少夾力。為此，在第一第六態樣中，將一針托相鄰於藉由針軸所限定之針筒之橫切平面固定地定位，以便當針尖拉入針套時限制針軸之偏轉。因此，在該夾具之第二狀態中，藉由該針托將針軸欲撓曲之趨勢最小化。

除本發明之上述態樣(其可獨立或以任何所需組合使用)外，本發明提供不僅可用於傾斜板夾具、而且亦可用於其他針套設計之經改良的針套。舉例而言，針頭或具有針頭之導管總成通常提供有保護套以在使用之前封閉至少該針尖且覆蓋針套之至少一部分。握住針頭所附著之針頭接口及覆蓋針套之護套部分以將護套扯離，會導致不慎啟動或自導管接口移除針套，因此使得該設備不適用。一建議方案為，在針頭接口上提供一罩板，當針頭接口鄰接於此時，該罩板將針套大體上密封。因此，若握住覆蓋針套之護套部分，則其握力會傳遞至罩板而非至針套，以減少無意啟動該針套或將該針套自導管接口拉脫的可能性。然而在使用中彼罩板有礙於針頭自導管中之輕易移除。為此，根據本發明之另一原理，提供一對開罩板，該對開罩板覆蓋針套之對置部分但留下另一部分(諸如其指套)透過該對

開罩板暴露，以容許在使用中自導管輕易移除針頭。

根據本發明之另一原理，希望在配備針套之前固持針頭接口及針套防止旋轉，以便當開始針刺時增加穩定性。為此，在針頭接口與針套之各自接合面上提供配合結構，諸如具有非圓形周邊的凸緣及非圓形的周邊凹槽。當針頭接口鄰接針套時，該配合結構啮合，從而將其固持以防止相對旋轉。然而，當該等組件移動分開時，該配合結構不再啮合，從而容許此旋轉。

根據本發明之另一原理，且詳言之供導管總成使用之原理，提供一經改良之針套鴨嘴導管接口釋放機構，其中在針套與導管接口之間存在相對旋轉且在移除過程中不存在不利的刮擦。為此，在導管接口中提供一向內徑向延伸之環形肋圈而非向外徑向延伸之凹槽或溝槽，以便藉由延伸配合部件之掣子進行選擇性啮合。該肋圈處於導管接口內表面之鎖口錐形部分之遠端，且鴨嘴件掣子可調整尺寸以免在移除時不應有地刮擦導管接口內部，但在移除之前可保持在肋圈後面。該肋圈(其可為連續的或其中具有缺口)在製造中及在該設備之效能中呈現較先前鴨嘴釋放機構特有之凹槽或溝槽無法超過的優勢。

根據上述內容，本發明從而以個別方式及以不同組合方式提供同先前傾斜板設計相比經改良且增強的傾斜板針套。此外，根據上述內容，本發明從而亦以個別方式及不同組合方式提供不僅可用於傾斜板夾具、而且亦可用於其他針套設計之經改良的針套。根據所附圖式及其說明，本

發明之該等及其他目標及優點將顯而易見。

### 【實施方式】

參考圖1，其中展示針套10之一實施例，其包括一傾斜板夾具12及一彈簧部件14。夾具12包括：藉由一中間壁22互相連接之一第一壁16(其具有一通過其之小孔18，諸如圓孔)與一第二壁20，該中間壁22在本文中展示為包含延伸於壁16與20之間的第一與第二撐桿24、26，各撐桿分別具有一內側邊緣27、28(以界定其間之小孔32)及外側邊緣29、30。跟座34自第一壁16伸出(圖1中以虛線所示)以使得第一壁16與跟座34配置於撐桿24、26的相對側。第二壁20可具有一大體伸向第一壁的口緣部分36，以使得第二壁20具有一相對於其的大體L-形。L-形第二壁20的外轉角表面37可經壓花以於彼處界定一弓形壓花柱38。夾具12為硬質金屬(不銹鋼為其中一實例)或塑膠的完整組件較有利。

儘管夾具12在圖1中描繪為包括兩個分立的撐桿24、26，但熟習該項技術者應瞭解夾具12之替代實施例可包括單獨的撐桿24或單獨的撐桿26作為中間壁22。此外，撐桿24或26可比該等圖式中描繪者寬，且可寬至使得其合併為或其形成介於第一與第二壁16、20之間延伸的實心壁。在彼狀況下，可使用延伸超出外邊緣29或30的替代彈簧部件(未圖示)。

儘管彈簧部件14可採用儲能設備之任何所需形式，諸如盤簧或其他捲簧、可壓縮發泡體物質或其他材料或可壓縮

性囊，但在本文中藉由實例描述為彈簧片之有利形式，該有利形式之彈簧片具有一與夾具第一壁16之內表面42締合的第一端40，第一端40具有一開孔41以與第一壁之小孔18重疊，且具有一超出撐桿24、26之邊緣27、28之拉長片44，其自第一壁16穿過小孔32延伸至拉長片44之自由端46。彈簧部件14可為夾具12之一整體部分，因此第一端40為第一壁16的部分，拉長片44由此伸出。在彼狀況下，為下文述及之目的起見，拉長片44比第一壁16薄且彈性大較有利。或者，如圖1中所示，彈簧部件14為一獨立的彈性組件，其第一端40抵靠在內表面42上，而藉由焊接或類似方法緊固至內表面42較有利。

參考圖2A及2B，其中展示適用於針頭52之針套50的第二實施例，諸如空心皮下注射器針頭、空心或實心導管插入針頭或者其他相似尖銳插管之針頭52附著於且延伸自針頭接口54，在此實施例中針套50經展示為適用於皮下注射器針頭，從而不僅限定母螺旋鎖定附著，而且抑或限定驟沸室。針頭52具有一緊固至針頭接口54且自其延伸至遠側針尖58的針軸56。儘管不必要，但針軸56可具有恆定截面直徑。針套50包括：一外殼60，其具有一近端開孔62及一遠端開孔64，兩孔經調整尺寸可滑動性容納穿過外殼之針管52的針軸56，以使得在針頭52之第一方位中，針尖58可向遠側暴露，如圖2A中所示；或在針管52之第二方位中，針尖58(藉由從近端拔針軸56或向遠側推外殼60，在本文中兩者皆稱為針管52之近端移動)可撤回至外殼60內，如

圖 2B 中所示。如馬上將描述，圖 1 中針套 10 之夾具 12 (其中其小孔 18 經相對於針軸 56 調整標稱尺寸以選擇性地滑動容納或夾住針軸 56) 及彈簧部件 14 作為活動元件包括在內以將針尖 58 保護於外殼 60 內部。

夾具 12 位於外殼 60 內部以使得小孔 18 沿針管 52 之縱軸 65 大體對準，該軸亦界定於外殼 60 之開孔 62 與 64 之間，且使得彈簧部件 14 延展至與例如沿外殼 60 之內壁 70 所界定之支撐表面 68 處於運作啮合。從而使彈簧部件 14 之拉長片 44 與中間壁 22 處於針軸 56 之相同側。夾具 12 具有一第一狀態 (圖 2A 所示)，其中第一壁 16 大體垂直定位 (儘管超過中心點上向遠側較有利) 以容許針軸 56 通過小孔 18 而得以滑動性地容納，以使得小孔 18 之內周邊 18' 不咬住或夾住針軸 56，如圖 2A' 中所示。在夾具 12 之彼第一狀態中，第二壁 20 具有一適於抵靠針軸 56 之部分 (此部分為第二壁 20 之壓花柱 38 較有利)，且跟座 34 鄰接外殼 60 之內表面 70 及凸緣 72。當針頭 52 處於針尖 58 向遠側延伸超出夾具 12 且尤其超出外殼 60 之開孔 64 之第一方位時，針軸 56 與壓花柱 38 處於擠壓關係。

針頭 52 處於針軸 56 之針尖 58 在外殼 60 內部之第二方位時，彈簧部件 14 偏移夾具 12 以使第一壁 16 向近端傾斜而變為圖 2B 中所示之第二狀態，從而其針尖 58 鄰近於口緣 36。一旦針尖 58 超出口緣 36，跟座 34 圍繞凸緣 72 旋轉，同時第一壁 16 傾斜以促使小孔周邊 18' 與針軸 56 咬合，從而夾住針軸，如圖 2B' 中所示，以阻止針頭 52 相對於外殼 60 進一步

近側移動。第二壁20及其口緣36穿過且超出軸65，從而越過針尖58，如圖2B中所示，因此第二壁20現對抗且從而阻遏針尖58再自外殼60出現於遠側。即使針尖58能夠向遠側移動一些量，口緣36也會配合限制針尖58，以使得針尖58受到處於第二狀態之夾具12封蓋。

如特別在圖2A中所見，中間壁22與第一壁16並非成直角。中間壁22是以小於90度，且有利地在約83度與約87度之間之夾角 $\alpha$ 自此及朝向針軸56延伸。中間壁22之角度容許第一壁16稍微偏向遠側而超過中心或傾斜(視針頭52之規格而定)，以便與先前設備中之垂直壁16相比增大夾具旋轉之度數以達成第二狀態。遠側傾斜僅有幾度，且孔18經尺寸設定以當壁16向遠側傾斜時不咬入針軸56。如圖2B中所示，增大之夾具旋轉度數有助於保證針尖58即使在其處於最壞狀況定向中亦可被封蓋。自圖2B中所示的可見，針頭52定向為90°或180°較有利。此外，藉由使壁16與22之間的夾角小於90°，壁22一般朝向針軸56傾斜，以使得夾具12不大可能束縛至抵靠外殼60，即使是使用更大規格的針頭52。此外，跟座34與壁22可成約90度角，因此跟座34與壁16無需為共平面。

在針頭52之第二方位中，其中夾具12處於第二狀態，應瞭解在針頭52之末端針尖58上存在一設法使針軸56之彼部分與小孔18對準的撓力。若針軸56以彼方式撓曲，則可能減少或喪失周邊18'對針軸56之咬合，以致針頭52能夠自針套50近端拔出。為減少彼可能性，提供一相鄰於平面82的

針托 80，平面 82 延伸橫切於且可能正切於藉由處於第一方位之針軸 56 所界定之針筒 84 (參見圖 4B)。針托 80 可經界定位於外殼 60 之一完整伸出部件 88 的末端，且包括一底座 90 (圖 4A) 較有利，該底座經調整尺寸可滑動性容納其上之針軸 56 之一部分。底座 90 可為一與針軸 56 之圓筒形外表面互補的狹槽或凹槽。除針托 80 外，針頭 52 亦藉由外殼 60 中之近端開孔 62 支撐。該等兩個接點 (針托 80 及近端開孔 62) 相互配合以水平且可靠固持針頭 52，且容許夾具 12 對針軸 56 施加夾緊力而不因此出現不利的撓曲。在伸出部件 88 之頂表面上可包括為肋條 91 (在圖 4A 以虛線展示為一橫肋，但可為一縱肋) 形式之限制撓曲擋塊，或者可包括作為外殼內表面 70 之部分、部件 88 上方之限制撓曲擋塊肋條 91' (在圖 2A 及 2B 中以虛線所示)，以限制部件 88 諸如因針軸 56 之槓桿作用所產生之撓曲 (至 .006" 較有利)。

外殼 60 具有一轉筒形或罐形近端部分 94 及一帽形遠端部分 96。罐形部分 94 包括內壁 70 (及肋條 91'，若提供) 及後壁 98，後壁 98 具有開孔 62 以及一經調整尺寸可配合容納封蓋 96 於此的開口 100。封蓋 96 包括開孔 64，且諸如藉由搭扣配合、壓入配合及 / 或黏合劑或超音焊而緊固至罐體 94 之開口 100 較有利。罐體 94 及封蓋 96 可具有任何所需的橫截面形狀，諸如通常為圓形的，因此外殼 60 通常圓筒形的。藉由整平其對立側之形態使橫截面形狀為矩形較有利 (如在圖 7A 中所示)，以便具有一可提供所需淺插入角度的低構形。外殼 60 亦可包括用於針套 50 之指狀隆起 (未圖示) 以

便於執業醫師(亦未圖示)使用。此外，儘管針頭52之遠端58展示為自針套50自由伸出，但熟習該項技術者應瞭解針軸56亦可通過一導管總成(諸如圖3A之總成200)而得以容納。此外，儘管第一壁16展示為矩形，但第一壁16可為任何其他形狀，諸如正方形或圓盤狀，且若第一壁16傾斜成夾具12之第二狀態，可使針軸56得以夾住，則小孔18可不僅僅為圓孔。

據信，該等組件之上述構造及關係提供的針套具有極低的拖曳力，因此其觸感及聽感可為執業醫師所接受(未圖示)，同時提供針尖58之可靠保護，從而將由此所引起之意外針刺的風險最小化。

在使用中，可以附著於針頭接口54之注射器(未圖示)將針頭52插入患者(未圖示)。注射投藥後，例如，平穩握住外殼60同時，將針頭接口54及針頭52撤回以將針頭52自患者拔出且將針尖58退回在外殼60內近端。或者，可以外殼60處於緊鄰接口54之位置的方式將針頭52自患者移除，且接著可沿針軸52按下外殼60以將針尖58退回在外殼60內近端。在兩種狀況中，彈簧部件14偏移夾具12為第二狀態以保護針尖58。繼續嘗試近端移動針頭52會導致施加於針軸56的約束力增大，從而阻止此移動。此外，夾具第二壁20之口緣36現定位於縱軸65之另一側且超出針頭52之針尖58。因此，嘗試向遠側推動針頭52會使針尖58處於口緣36下方且抵靠第二壁20，以阻擋針尖58。

參考圖3A-3C，其中展示一導管總成200，其包括用於保

護針頭52之針尖58之針套202的第三實施例。如將要所描述，針套202可與圖2A及2B之針套50大體上相同，除其亦包括一指套203及一對鴨嘴件204、206(參見圖3C)外。此外，針頭52為一導管插入針頭，其針頭接口208展示為界定一驟沸室。驟沸室208可包括一排出孔210。

導管總成200具有一導管接口220，該導管接口在其近端224處界定鎖口凸耳222，且具有一導管筒226，該導管筒藉由墊環227(圖5)緊固至導管接口220且自導管接口220之遠端228向遠側延伸。如圖3A中所示，在針頭52之第一方位中，針軸56貫穿針套202之外殼230且穿過導管接口220及導管筒226，針尖58穿出導管筒226之遠端232。針套202之外殼230不僅包括近端罐體94，而且具有一類似於圖2A之封蓋96、經改進之封蓋234，該封蓋限定一前緣部分236，該前緣部分包括鴨嘴件204、206。如在圖3B中所示，相對於針套202近端拔拽針托208以開始將針托208與針套202之外殼230分開。繼續近端移動針頭52使針尖58進入外殼230內從而以其安全方位受到保護(如與圖2B及2B'相關之描述)且亦容許外殼230自導管接口220釋放(如圖3C所示)。

進一步參考圖4A，一對配合部件250、252自外殼230之封蓋234的前緣部分236向遠側延伸。部件250、252伸向遠端254、256且於其間界定一通道258，該通道經調整標稱尺寸(本文中亦稱為內徑)通常可容納針頭52的針軸56，該針軸可自由通過通道258而無需改變通道258之尺寸且從而

一般無需對針軸56施加較大的拖曳力。部件250、252中至少一者(而兩者較有利)可在遠端254、256處包括一掣子260以由此界定環形圈262之區段且賦予配合部件250、252各自的鴨嘴件204、206形狀。掣子260可於遠側經倒角，如在263處。

參考圖5，顯然，導管接口220包括一藉由導管接口220之內表面266所界定之內腔264，該內表面266具有一根據用於母螺旋接口之ISO或其他適用標準所銑錐的近端部分267。一大體環形肋圈268自內表面266向內徑向伸入腔室264。肋圈268位於鎖口錐形部分267之遠側較有利以免妨礙與導管接口220之陽螺旋鎖口錐形連接。環形肋圈268與掣子260互相配合，以在針管52之第一方位(圖3A)中使針套202與導管接口220固持，且容許藉由將針管52近端移向第二方位(圖3C)而將其釋放。就此而言，且進一步參考圖6A，顯然，在針管52之第一方位中，其針軸56處於通道258內，從而限制配合部件250、252中任一者或兩者擠壓(意即向內徑向撓曲)的能力。同時，掣子260界定環形圈262之外徑，此外徑稍大於環形肋圈268之內徑且可嚴格對應於導管接口內表面266僅在環形肋圈268之遠側(如在270處)之內徑。因此，針軸56介於配合部件250、252之間(如圖6A中所示)時，掣子260藉由與肋圈268之遠端朝向表面272配合而提供對於導管接口220的大體剛性固持。即使當針管向近端行進以使針尖58向外殼230移動，如圖6B中所示，針軸56仍可阻止部件250、252徑向向內撓曲。

針管 52 處於第一方位時(圖 6A)，掣子 260 越過肋圈 268 定位於導管接口 220 中，掣子 260 與肋圈 268 具有輕微的摩擦配合，該摩擦配合可較佳地讓醫務使用者(未圖示)相對於針套 202 旋轉導管接口 220。直至針軸 56 向近端有效地脫離通道 258 時，諸如在針頭 52 之第二方位中由針套 202 保護針尖 58(如圖 6C 中所示)時，部件 250、252 中任一者或兩者才容易撓曲。因此，繼續向近端拉拽針套 202 導致鴨嘴件 204、206 中之一者或兩者易於撓曲(該撓曲足以讓掣子 260 克服環形肋圈 268)，且接著撓曲或解壓恢復至指定方位。當內表面 267 部分根據鎖口標準銑錐時，其最小內徑通常不小於藉由掣子 260 所界定之最大外徑(而大於其較有利)，以使得當移除部件 250、252 時，掣子通常不會對肋圈 268 近端之表面 266 產生不利刮擦。因此，如圖 6D 中所示，可讓針套 202 輕易地脫離導管接口 220，而不會產生不適觸感或刮擦且不會讓使用者作出任何特別的、棘手的或強烈的拖拽動作(未圖示)。類似地，對於移出通道 258 內部的針軸 52，藉由將鴨嘴件 204、206 推入接口 220(或推動接口 220 罩住鴨嘴件 204、206)而將其輕易地裝入導管接口 220，以致掣子 260 撞擊肋圈 268 而使配合部件 250、252 稍微撓曲直至掣子 260 向遠側超出肋圈 258 為止，此刻配合部件撓曲恢復至原來狀態以輕微固持於導管接口 220。接著可使針軸 52 載入以阻止部件 250、252 向內撓曲，從而大大增強固持力。或者，對於在原位之針軸 52，可將鴨嘴件 204、206 用力推入接口 220。倒角 263 可有助於將鴨嘴件 204、206 載入

導管接口 220。

使用肋圈 268 可克服與先前基於凹槽之鴨嘴釋放機構相關的缺陷。為此，肋圈更易製造且無需直徑如此大以致在移除期間會拉扯或刮擦導管接口之內表面的掣子。

通道 258 之尺寸可嚴格匹配於針軸 56 之直徑以便通道 258 主要被所存在之針軸 56 佔據。從而限制配合部件 250、252 之擠壓或其他的向內撓曲，因此限制配合部件 250、252 自導管接口 220 釋放。可選擇配合部件 250、252 之通道 258 之相對內徑與針軸 56 之外徑之間間隙公差，以便當針頭 52 存在時減少鴨嘴 204、206 自導管接口 220 移除的可能性。該等公差可根據不同規格的針頭而變，但間隙在 .0065" 與 .0135" 之間為有利的。

部件 250、252 展示為一對開的筒體。儘管各部件 250、252 的橫截面可為半月形，但有利地其橫截面為弓形且具有一內部支撐縱向隆起 280 (圖 4A) 以有效界定通道 258 之內徑尺寸。為此，各隆起 280 之徑向深度可基於針頭 52 之規格加以選擇，隆起 280 之徑向深度與針頭 52 之規格為相反關係，因此針頭規格愈小，徑向深度愈大，反之亦然。對於較大規格針頭 52，完全可不需要隆起 280。用以限定通道 258 之內徑的弓形形狀及隆起 280 之選擇性深度導致就一系列針頭規格而言，在鴨嘴件 204、206 與導管接口 220 之間的力度大體一致，以致執業醫師 (未圖示) 使用一系列規格之設備時具有大體相同的觸摸感。配合部件 250、252 可為對開筒體之上區段及下區段，或可各限定對開筒體之大

與小形態及/或側向對側向區段。此外，儘管其兩者皆描述為能夠撓曲且掣子在其遠端，但熟習該項技術者應瞭解，在該等部件中，僅有一者具有足以輕易撓曲的彈性，僅有一個部件可包括一掣子，且/或該(等)掣子可遠離該(等)遠端。此外，儘管肋圈268展示為大體連續的，但其可具有一或多個缺口(未圖示)。任何該(等)缺口(若提供)各小於掣子260之周緣寬度較有利。

針套鴨嘴件204、206與導管接口肋圈268互相配合以限定鴨嘴釋放機構，該鴨嘴釋放機構如本文中所示可與一活動元件組合以傾斜板夾具之形式保護針尖58。然而，本發明之鴨嘴釋放機構不限於使用該等活動元件，而可使用其他夾具設計以及甚至基於非夾具之針套(諸如充當針套之包括外殼之彼等物)。舉例而言，該針套可為專利受讓人Medex, Inc.所銷售之PROTECTIV Safety I.V.導管的針套外殼，及/或在美國專利第4,762,516號及第4,747,831號中所展示的彼等針套，或者該活動元件可包括夾住且/或阻遏針頭的其他結構，如美國專利第4,978,344號、第5,215,528號、第5,332,517號、第5,328,482號及第5,558,651號；歐洲專利第0,352,928 B2號；及美國專利申請案第10/905,047號及第10/906,171號中所展示。如馬上將描述，本發明之其他特徵亦不限於基於傾斜板夾具之針套。

參考圖7A-7C，在一態樣中，針頭接口208及外殼230包括將其固持以防止在針頭52之第一方位中相對旋轉的配合

結構300、302，以在開始針刺時增強穩定性。更特定而言，外殼230在其近端面304包括一凸緣300，該凸緣具有一非圓形周緣306。亦具有一非圓形周緣308的凹槽或凹坑302配置於針頭接口208之遠端面310。因此，如圖7C中所示，當在第一方位中針頭52之針托208鄰接外殼230時，面304與310在凸緣300啮合於凹槽302中的情況下對接以固持該等組件防止旋轉。當針頭52移出第一方位時，凸緣300及凹槽302脫離，從而容許接口208及針套202之相對旋轉。凸緣300及凹槽302之周緣306、308具有互補形狀且例如限定為非圓形周邊(諸如正方形、橢圓形或六邊形)較有利。然而，應瞭解可使用能防止外殼230與針頭接口208之間之相對旋轉的其他互補形狀。此外，凹槽302之周緣308可包括一或多個節口，如在312處。將針頭52諸如藉由與針頭52同心之黏合劑孔314中的黏合劑313緊固至接口208。

參考圖8及9，在另一態樣中，針頭接口208與一對開罩板320締合較有利。對開罩板320具有自接口208之遠端延伸出之對置的弓形支腿322、324。支腿322、324經調整大小及定位可在如圖3A及9所示之針頭52之第一方位中與針套202之對置部分326、328(且從而與針套外殼230之罐體94之對置弓形部分及夾具12之對置部分)重疊且可一致，且可在如圖3C所示之針頭52之第二方位中自彼處隔開。有利地，支腿322、324經定位以使得在如圖3A所示之針管52的第一方位中，針套220之一部分(諸如指套203)暴露於支

腿322與324之間。如圖9所示，在針管52之第一方位中，對開罩板320覆蓋針套202之一部分，諸如外殼230之罐體部分94及/或夾具12，讓指套203暴露。對開罩板320之支腿322、324可經調整尺寸且定位以使得其以摩擦配合與外殼230啮合。在使用之前，護套370覆蓋至少導管筒226且可能覆蓋導管接口220、針尖58及對開罩板320之部分或全部。對開罩板320配置於護套370之近端開口部分372與針套202之間有利。因此，若最終使用者(未圖示)握住護套部分372，則握力傳送至對開罩板320而非直接至針套202，以減少無意啟動針套202或設備準備使用前針套202自導管接口220鬆脫出的可能性。開口部分372可具有一間隙(未圖示)以暴露指套203。然而，在使用中，針頭52可諸如藉由推動透過對開罩板320所暴露之指套203而輕易移除。

在導管總成200之使用中，將護套370移除且將針尖58插入患者(未圖示)以定位導管筒226(如所述)，包括相對於針套202旋轉導管接口220(若需要)，但在針頭接口208與針套202之間不作相對旋轉較有利。一經如所需定位，諸如所熟知的那樣使用指套203(透過對開罩板320暴露)，使針頭接口208及針頭52向近端移動，以將針軸56自導管筒226及導管接口220中拔出，且趨向針尖58藉由針套202保護之第二方位。類似地，將針套202自導管接口220移除，留下接口220隨時備用。夾具12所形成之對針軸56之拖拽力盡可能低較有利。此外，拖拽力低於使鴨嘴件204、206自導管接口202脫離所需的力較有利，無論針軸56是否處於通道

258內。更有利地，針軸56處於通道258內時使鴨嘴件204、206自導管接口220脫離所需的力(稱為"導管脫離力")大於當通道258無針軸56阻塞時(諸如在針頭52之第二方位中)讓其鬆開所需的力(稱為"導管釋放力")，且最有利地為其至少兩倍。導管釋放力可藉由"鴨嘴件夾距長度"確定，該長度為配合部件250、252距離前緣部分236(或任何連續部分，如在380處)的長度。此長度影響配合部件250、252之剛性，其又影響導管釋放力。舉例而言，配合部件250或252之鴨嘴件夾距長度愈長，則剛性愈小，從而導致更具撓性之部件。此外，部件250、252及260及隆起280使用弓形狀，可就一系列針頭52規格而言提供大體一致的導管釋放力(及/或導管脫離力)。此一致性亦藉由在掣子260與導管接口表面267之間缺少刮擦而得以增強。從而可見，導管總成200提供針套202自導管接口220的被動釋放。無需醫務工作者的任何其他動作，自導管接口220撤回針頭接口208的正常動作便可啟動針套202(未圖示)。類似地，啟動後進一步縮回針頭接口208，可自導管接口220輕易釋放針套202而無需醫務工作者其他的運作。

根據上述內容，本發明從而以個別方式及以不同組合方式提供與先前傾斜板設計相比具有改良及增強性的傾斜板針套。此外，根據上述內容，本發明從而亦以個別方式及不同組合方式為不僅可與傾斜板夾具結合使用而且亦可與其他針套設計結合使用之針套提供改良。

儘管本發明已藉由其實施例之描述加以說明，且儘管該

等實施例已得到非常詳細的描述，但其並非意欲限制或以任何方式限制所附申請專利範圍。其他優點及修改對於熟習該項技術者是明顯易懂的。舉例而言，儘管本文中圖式及實施方式展示夾具12為具有在縮回針頭52後向近端傾斜之第一壁16，但熟習該項技術者應瞭解夾具12可設計為使壁16向遠側傾斜。此外，夾具12之第二壁20可包括一用於一導引線之開孔(未圖示)，但對於針頭52在第二尺寸狀態之夾具12中存在間隙之情況，則不包括開孔。此外，第二壁20之壓花柱38可直接接合至夾具12之中間壁22，以使得壓花柱界定第二壁。此外，彈簧部件14可延伸超出中間壁22之外側邊緣29、30，而非中間壁22之內側邊緣27、28。此外，若夾具12及彈簧部件14經尺寸設定為足夠小，則其可直接裝配入導管接口，其中承載面處於該導管接口內。因此本發明以其更寬廣之態樣而不限於該等特定細節、典型裝置及方法，以及所示及所述的說明性實例。因此，可在不脫離總體發明構思之精神或範疇的情況下，對該等細節作出變更。

#### 【圖式簡單說明】

圖1為根據本發明之原理、由具有一片彈簧部件之傾斜板夾具所限定之針套之一實施例的透視圖。

圖2A及2B為具有一外殼及圖1之夾具之針套之一第二實施例的橫截面圖，為解釋本發明之某些原理起見，該等橫截面圖分別展示暴露與保護針頭之鋒利針尖、處於第一與第二狀態中的夾具。

圖2A'及2B'分別為圖2A及2B之部分的詳圖，以便解釋本發明之某些原理。

圖3A-3C為併有本發明之多種態樣之導管總成的側視圖，該導管總成包括一用於該導管總成之針頭之針套之一第三實施例。

圖4A為圖3A-3C之針套外殼之前緣部分的透視圖，以便解釋本發明之某些附加原理及態樣。

圖4B為圖4A之前緣部分之近端態樣的後視圖。

圖5為圖3A-3C之導管接口的橫截面圖，以便解釋本發明之鴨嘴導管接口釋放機構的特徵。

圖6A-6D為圖3A-3C之導管總成的橫截面圖，以便根據本發明之某些原理說明該針套之第二實施例之鴨嘴導管接口釋放機構的運作。

圖7A及7B分別為圖3A-3C之針套及針頭接口之對接面的端視圖，以便說明本發明之防旋轉特徵。

圖7C為沿圖7B之7C-7C線所取得之橫截面局部視圖，其展示處於彼此啮合中之圖7A及7B之針頭接口及針套外殼，以便解釋本發明之防旋轉特徵。

圖8為說明在針頭接口之遠端處之罩板之圖3A-3C之針頭接口及針管的透視圖。

圖9為具有一保護套之圖3A之導管總成的橫截面局部視圖，以便根據本發明之某些原理解釋該罩板之運作。

#### 【主要元件符號說明】

10

針套

12	夾具
14	彈簧部件
16	第一壁
18	小孔
18'	小孔之內周邊
20	第二壁
22	中間壁
24	第一撐桿
26	第二撐桿
27、28	內側邊緣
29、30	外側邊緣
32	小孔
34	跟座
36	口緣
37	外轉角表面
38	壓花柱
40	第一端
41	開孔
42	第一壁之內表面
44	拉長片
46	拉長片之自由端
50	針套
52	針頭
54	針頭接口

56	針軸
58	針尖
60	外殼
62	近端開孔
64	遠端開孔
65	縱軸
68	針管52之縱軸
70	外殼60之內壁70
72	凸緣
80	針托
82	平面
84	針筒
88	完整伸出部件
90	底座
91'	肋條
94	近端部分
96	遠端部分
98	後壁
100	開口
200	總成
202	針套
203	指套
204、206	鴨嘴件
208	驟沸室

210	排出孔
220	導管接口
222	鎖口凸耳
224	導管接口之近端
226	導管筒
227	墊環
228	導管接口之遠端
230	外殼
232	針管筒之遠端
234	封蓋
236	前緣部分
250、252	配合部件
254、256	遠端
258	通道
260	掣子
262	環形圈
263	倒角
264	內腔
266	內表面
267	鎖口錐形部分
268	環形肋圈
270	環形肋圈之遠側
272	環形肋圈之遠端朝向表面
280	內部支撐縱向隆起

300、302	配合結構
304	近端面
306、308	非圓形周緣
310	遠端面
312	節口
313	黏合劑
314	黏合劑孔
320	對開罩板
322、324	支腿
326、328	對置部分
370	護套
372	近端開口部分/護套部分

## 五、中文發明摘要：

本發明提供一種針套，其包括一夾具，該夾具具有一用以夾住針軸之傾斜壁，及一用以阻擋其針尖之遠端壁，其中傾斜壁與遠端壁可由一斜向撐桿互相連接，諸如片彈簧之一彈簧部件可具有延伸超出該撐桿之邊緣的一部分，以偏置該夾具從而夾住針軸，且遠端壁可為或可包括一壓花柱且具有L-形以界定一口緣以有助於阻擋針尖。該夾具可具有一懸垂跟座以有助於圍繞凸緣樞轉夾具從而夾住針軸。可提供一針托以限制針頭之彎曲，否則針頭之彎曲會容許針頭自夾具鬆脫。本發明提供用於限制針頭接口及針套外殼旋轉之配置，亦同樣提供防護罩以減少不慎啟動針套的風險。此外，針套可與一導管總成一起使用。本發明亦提供經改良的鴨嘴釋放機構。

## 六、英文發明摘要：

十一、圖式：

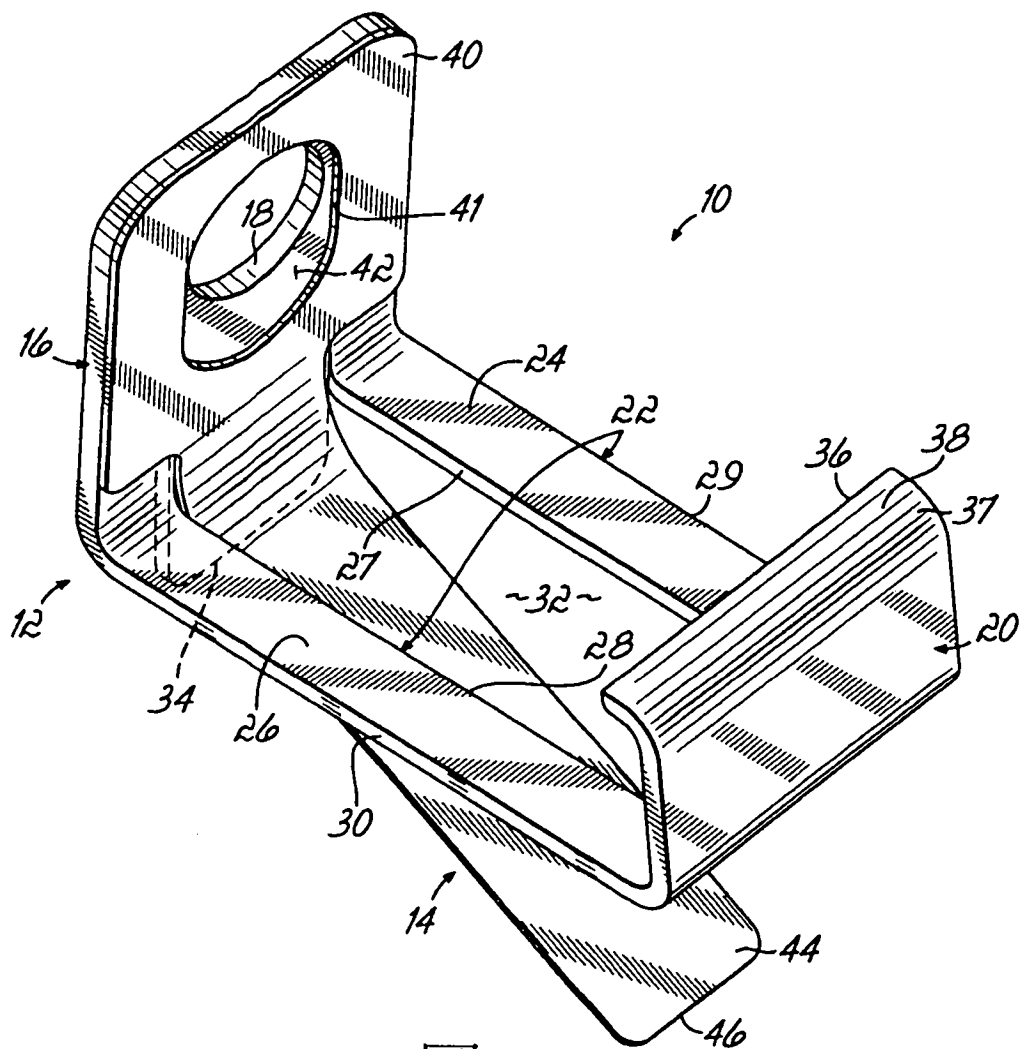


圖 1

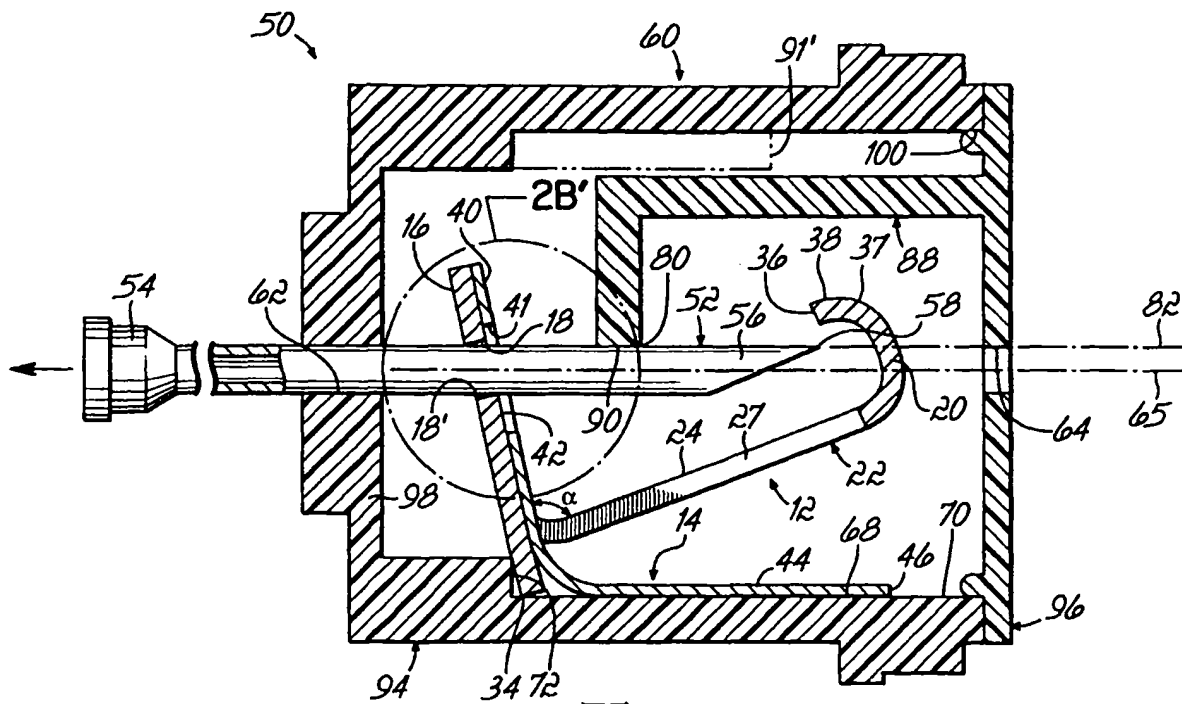


圖2B

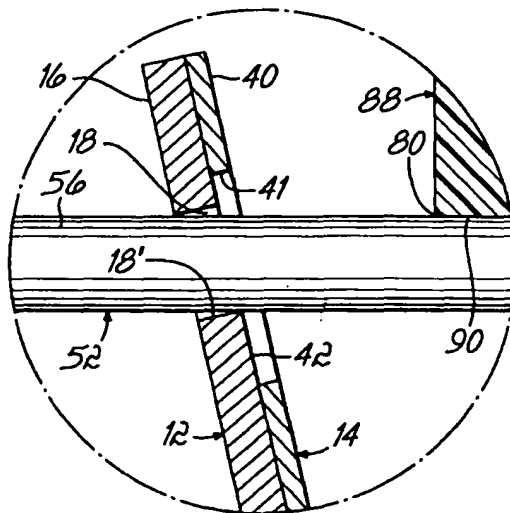


圖2B'

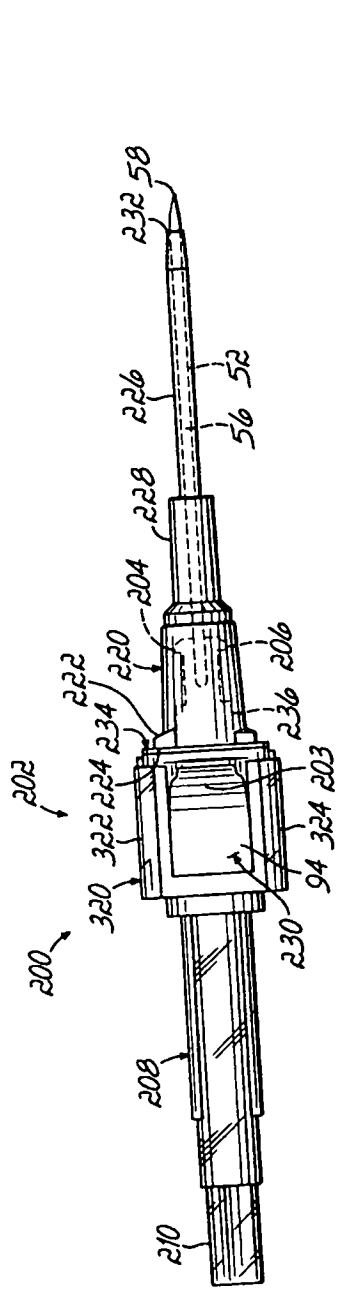


圖3A

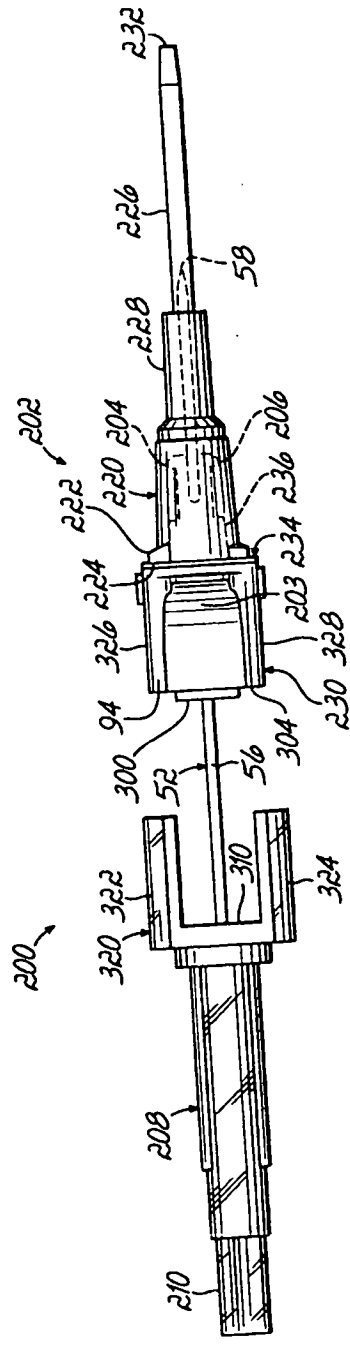


圖3B

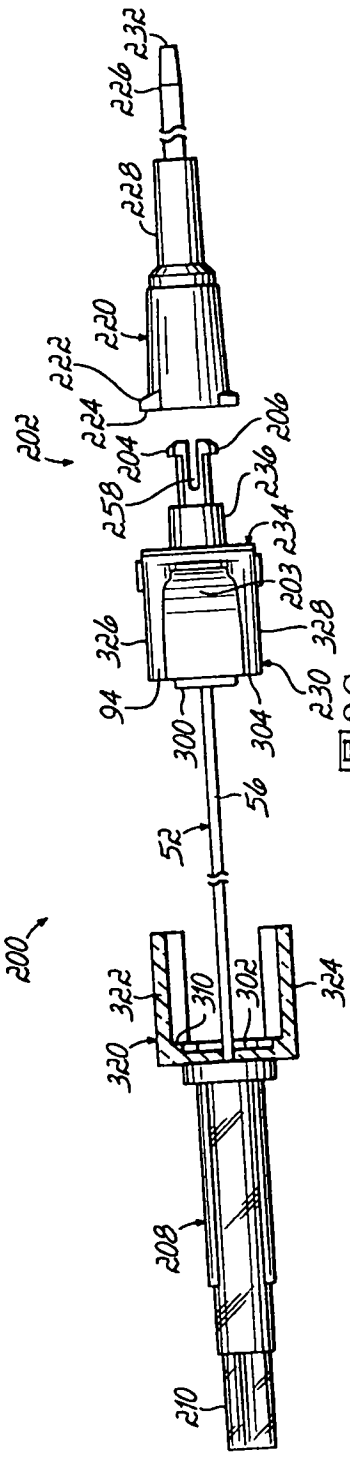


圖3C



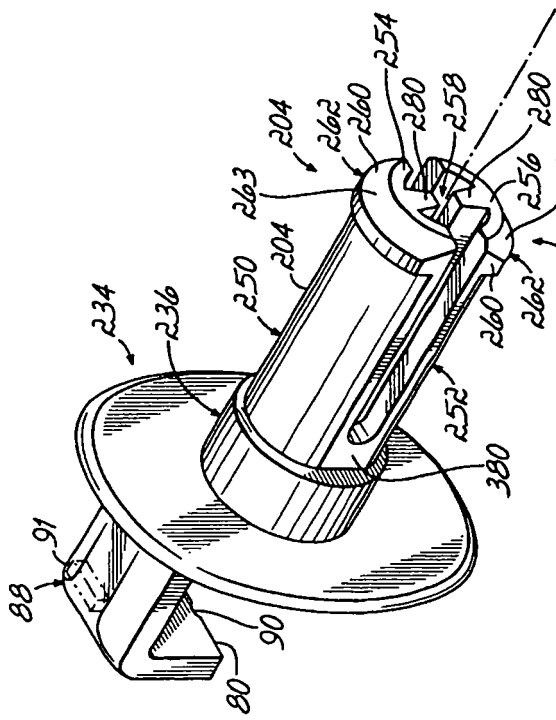


圖4A

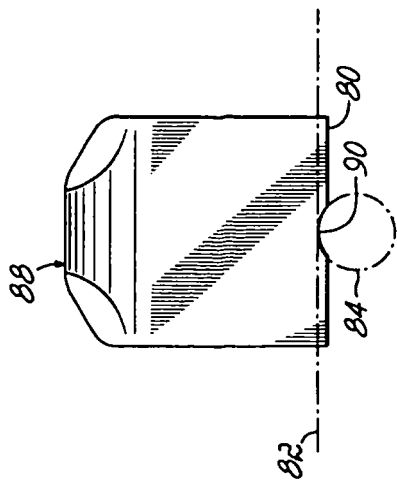


圖4B

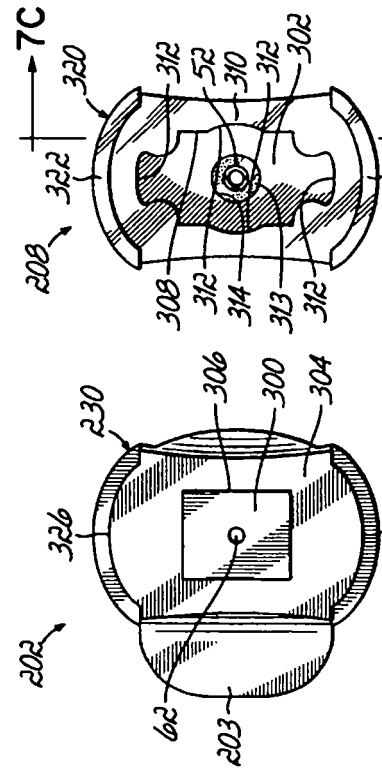


圖7A

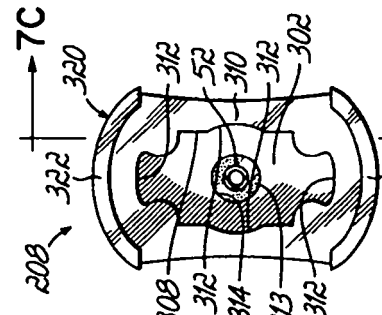


圖7B

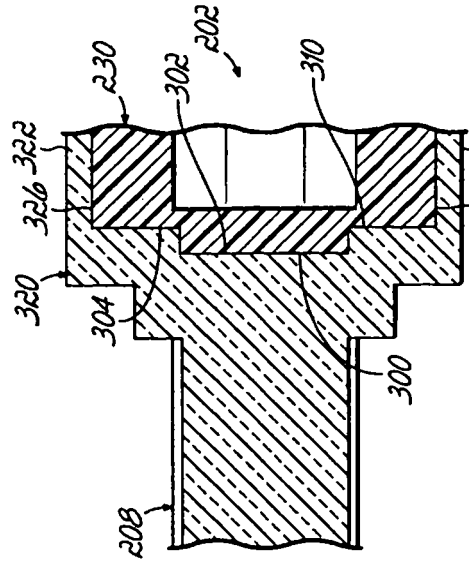


圖7C

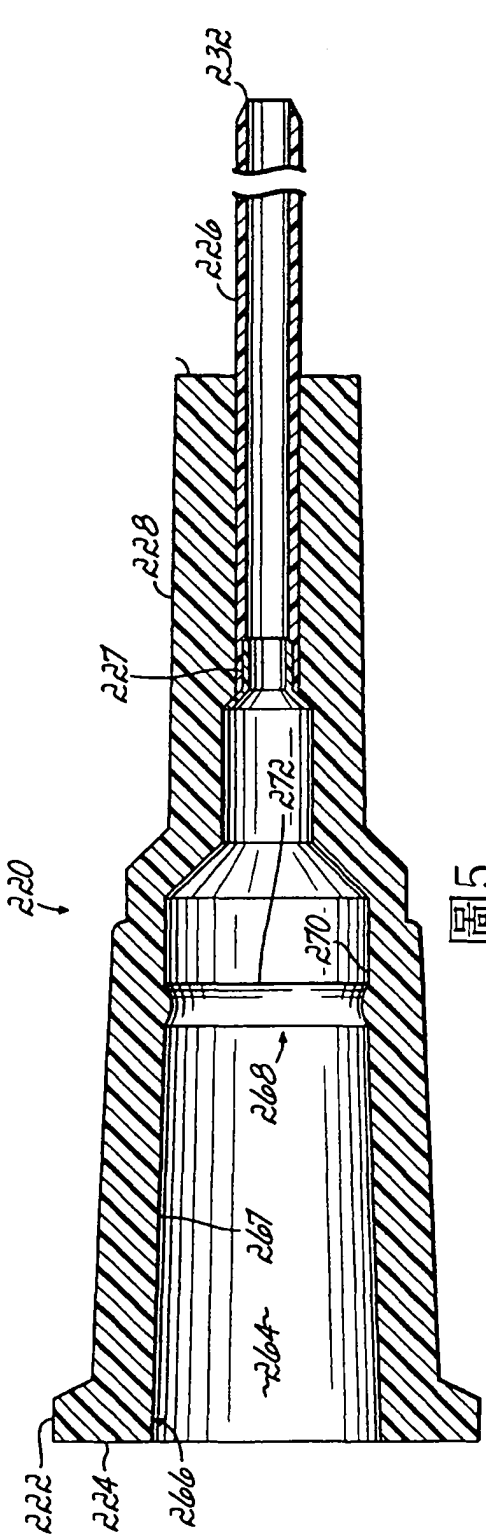


圖5

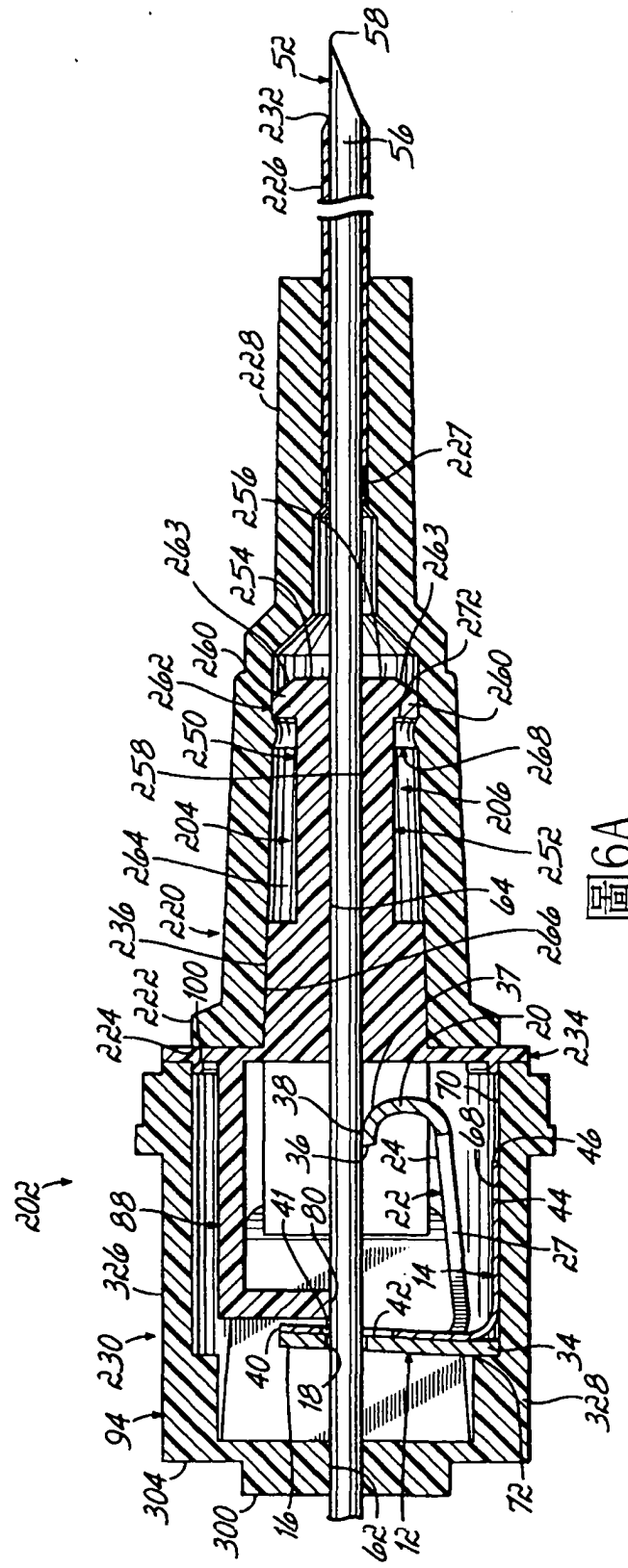


圖6A



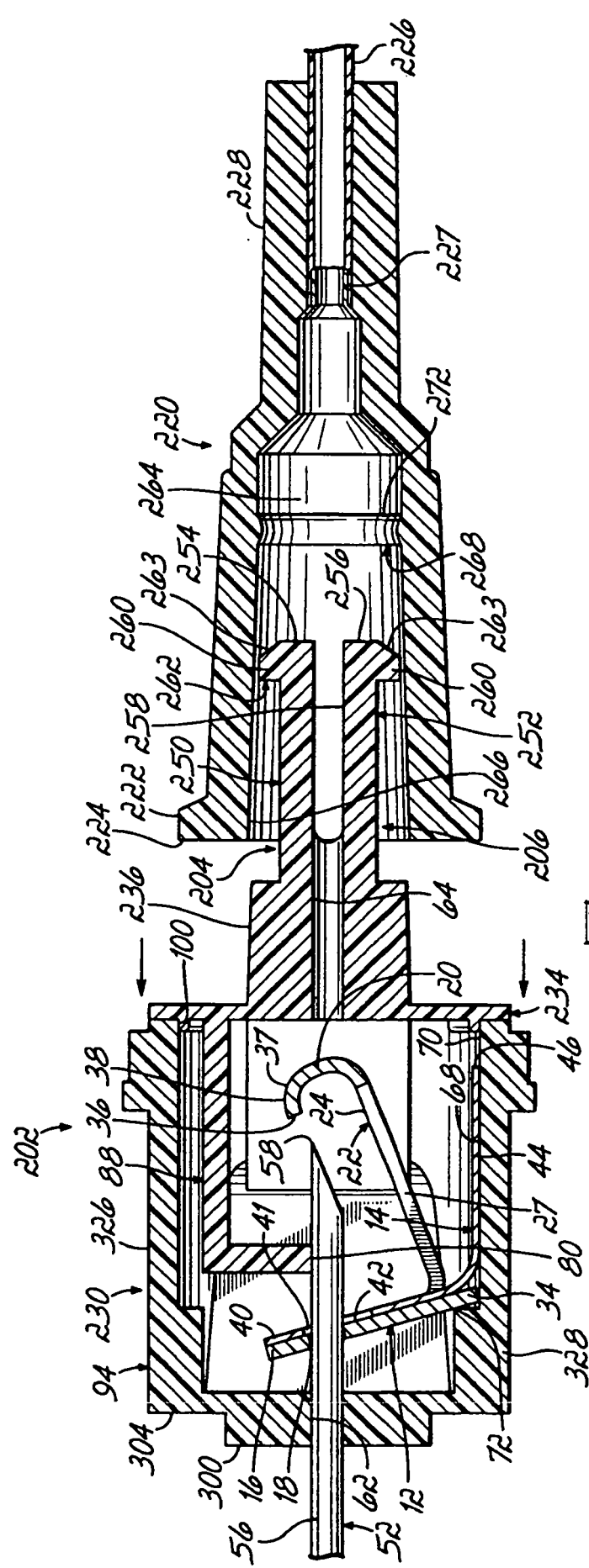


圖6D

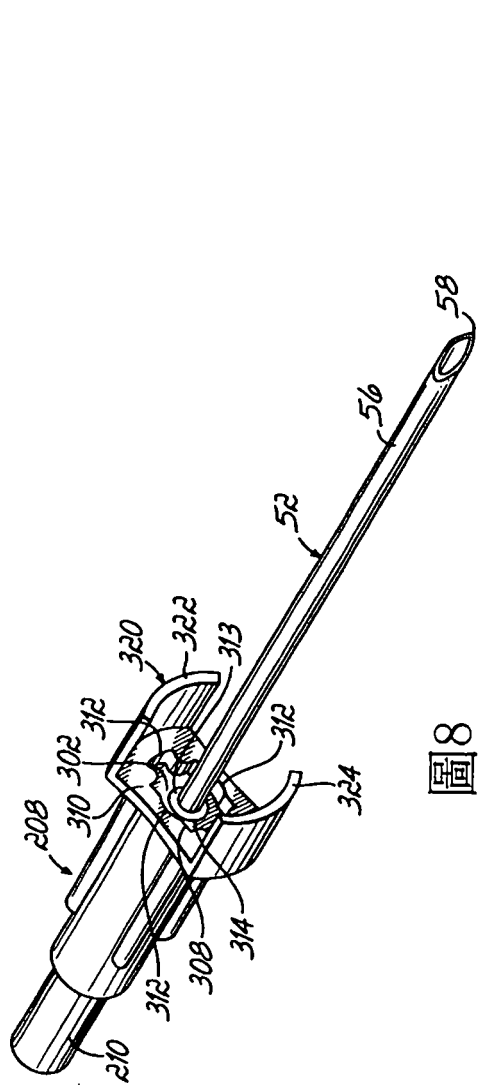


圖8

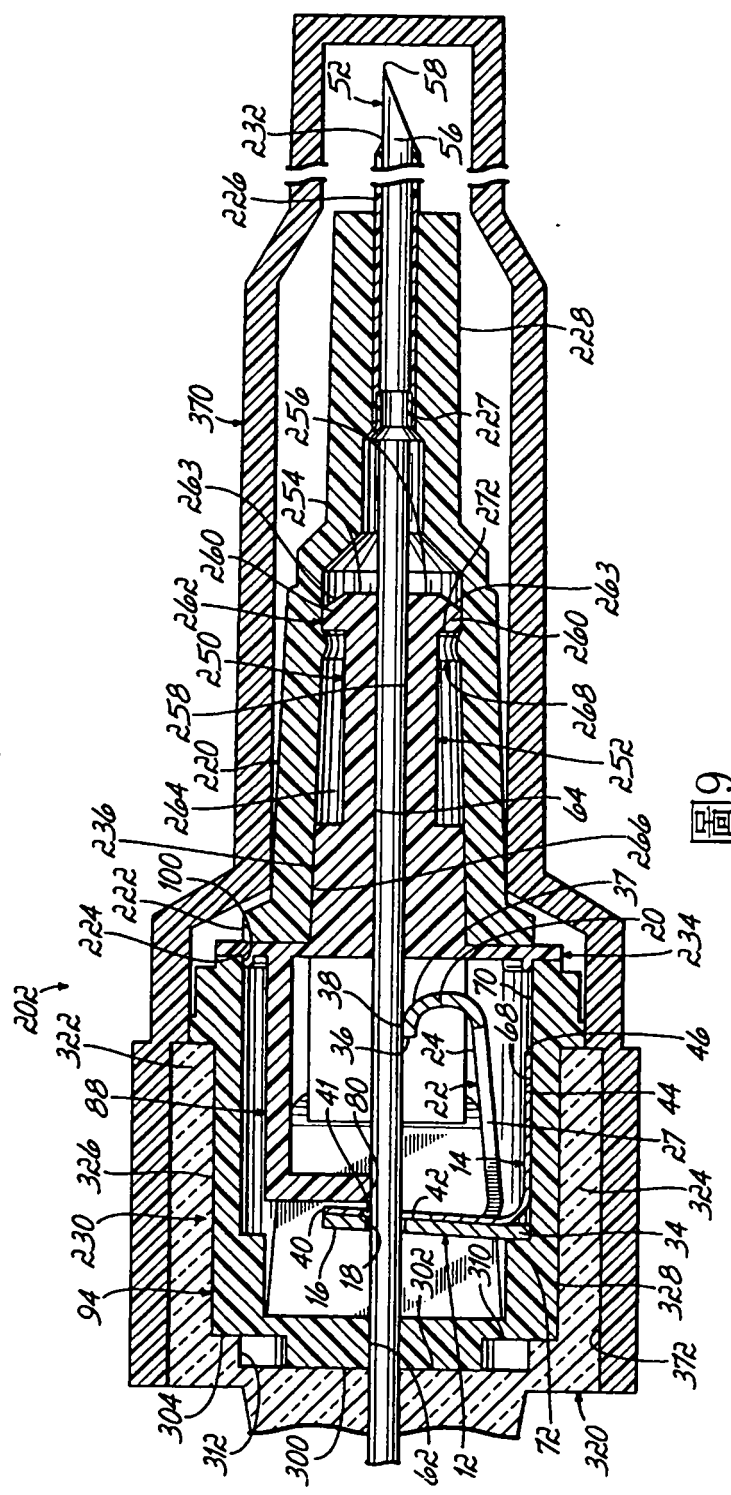


圖9

## 七、指定代表圖：

(一)本案指定代表圖為：第(5)圖。

(二)本代表圖之元件符號簡單說明：

220	導管接口
222	鎖口凸耳
224	導管接口之近端
226	導管筒
227	墊環
228	導管接口之遠端
232	針管筒之遠端
234	封蓋
264	內腔
267	鎖口錐形部分
268	環形肋圈
270	環形肋圈之遠側
272	環形肋圈之遠端朝向表面

八、本案若有化學式時，請揭示最能顯示發明特徵的化學式：

(無)

# 發明專利說明書

中文說明書替換頁(99年7月)

(本說明書格式、順序及粗體字，請勿任意更動，※記號部分請勿填寫)

※ 申請案號：095129033

※ 申請日期：95.08.08.

※IPC 分類：A61M  $\frac{5}{32}$ ,  $\frac{25}{06}$ ,  $\frac{39}{10}$ 

## 一、發明名稱：(中文/英文)

安全導管設備及針對一系列針頭規格而獲得一鴨嘴導管釋放機構之大體一致之移除力的方法

SAFETY CATHETER DEVICE AND METHOD OF OBTAINING  
GENERALLY CONSISTENT REMOVAL FORCES OF DUCKBILL  
CATHETER RELEASE MECHANISM

## 二、申請人：(共 1 人)

姓名或名稱：(中文/英文)

美商史密斯醫學ASD公司  
SMITHS MEDICAL ASD, INC.

代表人：(中文/英文)

約翰 C 托米  
TOOMEY, JOHN C.

住居所或營業所地址：(中文/英文)

美國新漢普夏州基尼市鮑曼路10號  
10 BOWMAN DRIVE, KEENE NH 03431, U.S.A.

國籍：(中文/英文)

美國 U.S.A.

**十、申請專利範圍：**

## 1. 一種安全導管設備，其包含：

一導管接口，其具有一內表面及一自該內表面徑向向內伸出的大體環形肋圈；

一導管筒，其自該導管接口之一遠端延伸；及

一針頭接口及一針頭，該針頭具有一由其本身延伸至一尖銳之遠端針尖之一針軸；

一外殼，其可移除地耦接至該導管接口且經調適以在針頭之遠端針尖曝露之第一位置與針頭之遠端針尖被保護之第二位置之間可滑動地收納一於此穿過之針軸，該針軸被一在該外殼內之活動元件固持在該第二位置，該外殼包括一對延伸至遠端的配合部件且該對配合部件界定一介於其間之通道，該通道之一部分延伸在該遠端之間，該通道之標稱尺寸使其沿著其長度可滑動地收納一於此自由地穿過之針軸，該等部件中至少一者包括一掣子元件，該掣子元件經調適以與該導管接口之該肋圈互相配合以可旋轉地且可釋放地將該外殼固持於該導管接口，以便藉由擠壓該至少一個部件而使該通道狹窄來將該掣子元件自該肋圈釋放，且其中該通道中存在一針軸可限制此擠壓，從而限制該外殼之釋放，該針頭接口非藉由被該活動元件夾持在該第二位置之該針軸而與該外殼隔開且分開。

## 2. 如請求項 1 之安全導管設備，每一部件包括一經調適以與該導管接口之該肋圈互相配合的掣子元件。

3. 如請求項2之安全導管設備，每一掣子元件處於該各別部件之遠端上。
4. 如請求項3之安全導管設備，該等掣子元件互相配合以界定一環形圈之區段。
5. 如請求項2之安全導管設備，該等掣子元件互相配合以界定一環形圈之區段。
6. 如請求項1之安全導管設備，該掣子元件界定一環形圈區段。
7. 如請求項1之安全導管設備，其中該等部件界定一對開筒體。
8. 如請求項1之安全導管設備，其中該肋圈為連續的。
9. 如請求項2之安全導管設備，該導管接口之該內表面具有一近端錐形部分，該肋圈處於其遠端。
10. 如請求項9之安全導管設備，該錐形部分具有一最小內徑，其通常不小於在該等掣子處所界定的一最大外徑。
11. 如請求項1之安全導管設備，該肋圈為間斷的且具有小於該掣子之圓周寬度的缺口。
12. 如請求項1之安全導管設備，至少一個部件包括一內部隆脊以界定該通道之尺寸。
13. 如請求項1之安全導管設備，每一部件包括一內部隆脊以界定該通道之尺寸。
14. 如請求項1之安全導管設備，該通道之尺寸緊密地匹配於該針軸之直徑。
15. 如請求項1之安全導管設備，該導管接口之該內表面具

有一近端錐形部分，該肋圈處於其遠端。

16. 如請求項15之安全導管設備，該錐形部分具有一最小內徑，其通常不小於在該掣子處所界定的一最大外徑。
17. 如請求項1之安全導管設備，其進一步包含一活動元件，該活動元件在該外殼內部以當一針頭之一針尖處於該外殼內部時保護該針尖。
18. 如請求項1之安全導管設備，該針頭接口包括一罩板，該罩板經尺寸設定以在該針頭延伸過該外殼、導管接口及導管筒以致該針尖自該導管筒伸出時覆蓋該外殼之對置部分，且或者可與此隔開；及一護套，該護套封閉至少該導管筒及該針尖且覆蓋該罩板之至少一部分。
19. 如請求項1之安全導管設備，該針頭接口及該外殼包括配合結構，以在其處於鄰接關係時將其固持以防止相對旋轉。
20. 如請求項1之安全導管設備，其進一步包含一針托，該針托在該外殼內部，鄰接一與針軸之一筒體橫切的平面。
21. 如請求項1之安全導管設備，該等配合部件之橫截面為弓形的，且該等部件包括一關於一針頭進行尺寸設定之一各別的内部隆脊。
22. 一種針對一系列針頭規格而獲得一鴨嘴釋放機構之大體一致之移除力的方法，其包含：

提供一對大體弓形橫截面的耦接部件，其自一外殼之一前緣部分延伸且經尺寸設定以收納於一導管接口內

部；

在每一耦接部件上提供一內部懸垂隆脊，該隆脊具有一與將結合使用之一針頭的規格有關之徑向深度，以便在該等隆脊與延伸於其間之該針頭之間界定在一預定範圍內之間隙。

23. 如請求項22之方法，其中該內部懸垂隆脊係呈軸向伸長的且在該耦接部件之近端及遠端之間延伸。
24. 如請求項22之方法，其中該內部懸垂隆脊包含一側邊緣，其與弓形橫截面之耦接部件之內壁相隔開。

99年7月14日修(更)正替換頁

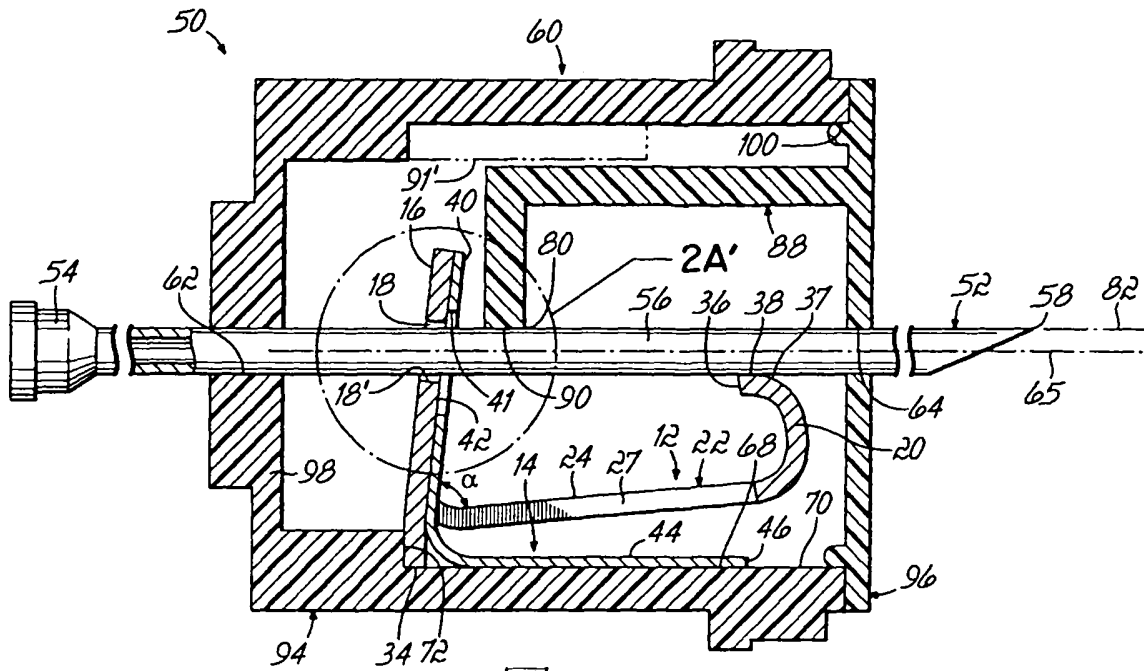


圖 2A

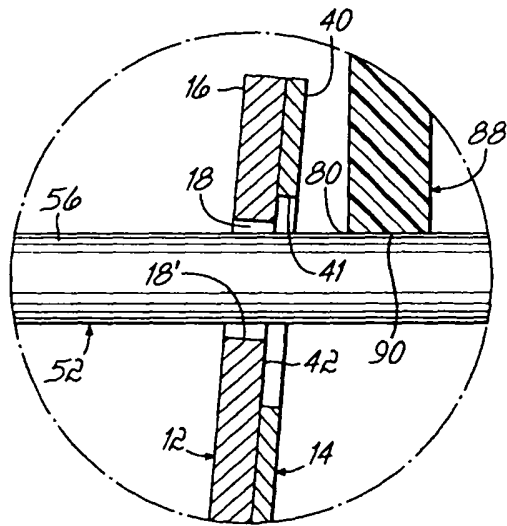


圖 2A'