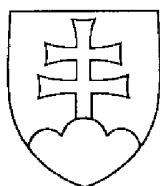


SLOVENSKÁ REPUBLIKA

(19) **SK**



ÚRAD  
PRIEMYSELNÉHO  
VLASTNÍCTVA  
SLOVENSKEJ REPUBLIKY

## ÚŽITKOVÝ VZOR

(11) Číslo dokumentu:

# 7130

(13) Druh dokumentu: **Y1**

(51) Int. Cl. (2015.01):

**C21B 7/00**  
**C21B 5/00**

- (21) Číslo prihlášky: **5008-2014**  
(22) Dátum podania prihlášky: **22. 8. 2012**  
(31) Číslo prioritnej prihlášky: **A 1244/2011**  
(32) Dátum podania prioritnej prihlášky: **31. 8. 2011**  
(33) Krajina alebo regionálna organizácia priority: **AT**  
(43) Dátum zverejnenia prihlášky: **4. 12. 2014**  
Vestník ÚPV SR č.: **12/2014**  
(45) Dátum oznámenia o zápise úžitkového vzoru: **5. 5. 2015**  
Vestník ÚPV SR č.: **05/2015**  
(47) Dátum zápisu a sprístupnenia úžitkového vzoru verejnosti: **27. 3. 2015**  
(62) Číslo pôvodnej prihlášky v prípade vylúčenej prihlášky:  
(67) Číslo pôvodnej patentovej prihlášky v prípade odbočenia:  
(86) Číslo podania medzinárodnej prihlášky podľa PCT: **PCT/EP2012/066317**  
(87) Číslo zverejnenia medzinárodnej prihlášky podľa PCT: **WO 2013/030056**  
(96) Číslo podania európskej patentovej prihlášky:

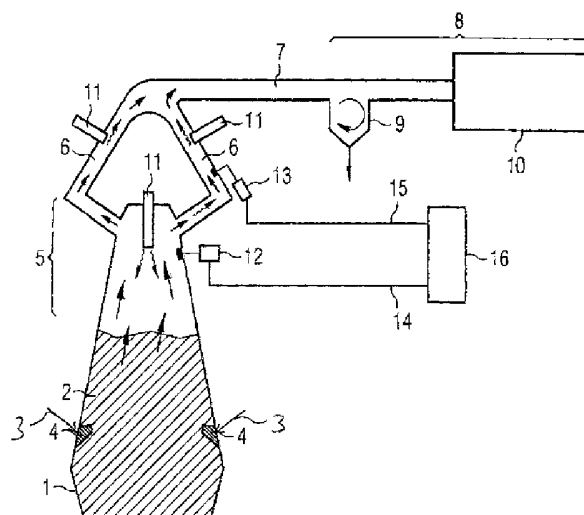
(73) Majiteľ: **SIEMENS VAI METALS TECHNOLOGIES GMBH, Linz, AT;**

(72) Pôvodca: **Hackl Andreas, Gmunden, AT;**  
**Klugsberger Andreas, Linz, AT;**

(74) Zástupca: **Bušová Eva, JUDr., Bratislava, SK;**

(54) Názov: **Vysoká pec**

(57) Anotácia:  
Technické riešenie sa týka vysokej pece (1) s hlavou (5) vysokej pece a so stálymi vedeniami (6) na odvádzanie kychtového plynu z hlavy (5) vysokej pece, pričom v hlave (5) vysokej pece a/alebo v stálych vedeniach (6) je upravený aspoň jeden horák (11), ktorého spaliny sú miešateľné s kychtovým plynom v hlave (5) vysokej pece a/alebo v stálych vedeniach (6).



**SK 7130 Y1**

## Oblasť techniky

5 Technické riešenie sa týka vysokej pece s hlavou vysokej pece a so stálymi vedeniami na odvádzanie kychtového plynu z hlavy vysokej pece. Technické riešenie sa týka predovšetkým zariadenia na zvýšenie teploty kychtového plynu vznikajúceho vo vysokej peci v hlave vysokej pece a odvádzaného stálymi vedeniami z vysokej pece.

## Doterajší stav techniky

10 Kychtový plyn vysokej pece podlieha v dôsledku spôsobu prevádzky vysokej pece teplotným výchýlkám, napríklad v dôsledku rozdielov v zmesi vsádzky, zosúvania násypu, rozdielov v priepustnosti vsádzky na plyn, rozdielov v privádzanom množstve vetra, rozdielov v teplote privádzaného vetra. Ďalej hrá úlohu  
15 aj okolitá teplota okolitého prostredia týchto zariadení: zatiaľ čo u kychtového plynu odvádzaného z hlavy vysokej pece s určitou teplotou nedochádza pri okolitých teplotách v žiadnom z ďalej zaradených zariadení pre ďalšie vedenie a čistenie k poklesu pod rosný bod, rastie pri nízkych okolitých teplotách nebezpečenstvo, že na základe silnejšieho ochladenia dôjde k poklesu pod rosný bod. Zmeny okolitých teplôt sú často ovplyvnené poveternostnou situáciou alebo ročným obdobím. Zmeny okolitých teplôt sa prídavne prejavujú aj tým, že pri nižších okolitých teplotách je do vysokej pece zavázaná studenšia a eventuálne aj vlhkejšia vsádzka.  
20 Ďalšími situáciami, ktoré vedú k relatívne nízkym teplotám kychtového plynu, sú napríklad nábeh a dobeh vysokej pece alebo prevádzkové situácie, v ktorých bolo zavezené do pece zvlášť veľké množstvo vsádzky. To znamená, že v zariadeniach zaradených za vysokou pecou na ďalšie vedenie a čistenie kychtového plynu nie je vždy zaručené, že tieto zariadenia sú pretekané kychtovým plynom, ktorého teplota leží nad rosným bodom kychtového plynu.

25 Pokles pod rosný bod nie je žiaduci, pretože tým môžu nastať problémy s koróziou v ďalej zaradených zariadeniach, spojené s kondenzáciou. Pri použití textilných filtrov na suché čistenie plynu je nutné udržiavať teplotu plynu určeného na čistenie nad rosným bodom, inak môže dôjsť v dôsledku kondenzácie k zalepovaniu textilných filtrov, ktoré znižuje priechodnosť textilných filtrov pre plyn a poškodzuje textilné filtre.

30 Je známe regulovať teplotu kychtového plynu tým, že výška plnenia vysokej pece sa mení. Pri nižšej výške plnenia dodáva horúci vietor vháňaný do vysokej pece do násypu vysokej pece menej energie ako pri vyššej úrovni plnenia. To znamená, že kychtový plyn má pri nižšej výške náplne vyššiu teplotu. Taká regulácia je však pomalá. Nevýhodou je pritom ďalej to, že pri nižšej výške plnenia sa vysoká pec celkom nevyužije a je teda menej hospodárnejšia, čo znamená, že je prevádzkovaná s nižšou účinnosťou.

35

## Podstata technického riešenia

Úlohou predloženého technického riešenia je vytvoriť vysokú pec, ktorá poskytne alternatívu regulácie teploty kychtového plynu založené na zmene výšky plnenia a nebude vykazovať uvedené nedostatky.

40 Túto úlohu splňuje vysoká pec s hlavou vysokej pece a so stálymi vedeniami na odvádzanie kychtového plynu z hlavy vysokej pece podľa technického riešenia, ktorého podstatou je, že v hlave vysokej pece a/alebo v stálych vedeniach je upravený aspoň jeden horák, ktorého spaliny sú miešateľné s kychtovým plynom v hlave vysokej pece a/alebo v stálych vedeniach.

Horáky sú pritom napríklad vytvorené ako vysokorýchlostné horáky.

45 Výhodne je upravené zariadenie na snímanie teploty kychtového plynu v hlave vysokej pece a/alebo v stálych vedeniach, napríklad vo forme termočlánkov.

Podľa jednej formy uskutočnenia je upravené zariadenie na reguláciu látkového množstva spalín horáka.

50 Podľa jednej ďalšej formy uskutočnenia je prítomné zariadenie na reguláciu zariadenia na reguláciu látkového množstva spalín horáka primiešavaných do kychtového plynu na báze informácií dodávaných zariadeniu na snímanie teploty kychtového plynu v hlave vysokej pece a/alebo v stálych vedeniach.

Vysoká pec je prevádzkovaná spôsobom zvyšovania teploty kychtového plynu vznikajúceho vo vysokej peci v hlave vysokej pece a odvádzaného stálymi vedeniami z vysokej pece, ktorý je vyznačený tým, že kychtový plyn sa v hlave pece a/alebo v stálych vedeniach mieša so spalínami z aspoň jedného horáka umiestneného v hlave pece a/alebo v stálych vedeniach, pričom spaliny majú vyššiu teplotu ako kychtový plyn.

55 Plynná zmes vytvorená zmiešaním kychtového plynu a spalín je pritom v rámci tejto prihlášky rovnako označovaná ako kychtový plyn.

Horáky sú inštalované buď v hlave vysokej pece, alebo v stálych vedeniach. Predovšetkým pri vysokom rozdiel rýchlostí medzi horúcimi spalínami a kychtovým plynom sa umožní dobré premiešanie s kychtovým plynom, čím zvýšenie teploty kychtového plynu nastane veľmi rýchlo.

60 V horákoch sa ako vykurovací plyn spaľuje zemný plyn so vzduchom, takže spaliny na základe premeny

CH<sub>4</sub> s kyslíkom zo vzduchu obsahujú CO<sub>2</sub> a H<sub>2</sub>O, pričom spaliny obsahujú rovnako ešte dusík zo vzduchu.

Týmto spôsobom môže byť teplota kychtového plynu regulovaná veľmi rýchlo a bez zníženia účinnosti vysokej pece. Pretože výška plnenia vysokej pece pri regulácii teploty kychtového plynu podľa technického riešenia nemusí byť s ohľadom na teplotu kychtového plynu zvolená nižšia, ako je skutočne možné, môže byť vysoká pec prevádzkovaná s vyššou výškou násypu. To znamená, že sa lepšie využije horúci vietor a účinnosť vysokej pece sa zvýši.

Podľa jednej výhodnej formy uskutočnenia spôsobu podľa technického riešenia sa kychtový plyn v hlave vysokej pece a/alebo v stálych vedeniach mieša so spalinami z aspoň jedného horáka umiestneného v hlave vysokej pece a/alebo v stálych vedeniach vtedy, keď teplota kychtového plynu klesne pod vopred zvolenú prahovú hodnotu. Týmto spôsobom je použitie horákov hospodárnejšie ako pri permanentnom miešaní.

Výhodne sú v horáku upravené kontrolné prístroje plameňa, napríklad UV-články, ionizačné elektródy.

Podľa jednej formy uskutočnenia sa reguluje množstvo energie privádzanej spalinami v závislosti od vopred zvolenej cieľovej hodnoty pre teplotu.

Podľa jednej formy uskutočnenia sa pritom uskutočňuje regulácia množstva privádzanej energie tým, že sa reguluje látkové množstvo spalín.

### Prehľad obrázkov na výkresoch

Technické riešenie bude ďalej objasnené na jednej forme uskutočnenia podľa schematického a príkladného priloženého obrázka.

Obrázok 1 znázorňuje vysokú pec podľa jednej formy uskutočnenia predloženého technického riešenia.

### Príklady uskutočnenia

Obrázok 1 znázorňuje schematicky vysokú pec 1, ktorá je naplnená násypom 2. Do tohto násypu 2 je vháňaný horúci vietor 3 dýzami 4 pre horúci vietor. Kychtový plyn – naznačený priamymi šípkami – vystupuje z násypu 2, zhromažďuje sa v hlave 5 vysokej pece a stálymi vedeniami 6 je odvádzaný z hlavy 5 vysokej pece. Pripojenými potrubiami 7 je kychtový plyn privádzaný do odprašovacieho zariadenia 8, ktoré v znázornenom príklade obsahuje cyklón 9 a textilné filtračné zariadenie 10.

Ako v hlave 5 vysokej pece, tak aj v stálych vedeniach 6 sú usporiadané horáky 11. Spaliny z týchto horákov 11, znázornené zvlnenými šípkami, sa miešajú s kychtovým plynom, a tým zvyšujú teplotu kychtového plynu. Na hlave 5 vysokej pece je usporiadané zariadenie 12 na snímanie teploty kychtového plynu v hlave 5 vysokej pece. Na stálych vedeniach 6 sú usporiadané zariadenia 13 na snímanie teploty kychtového plynu v stálych vedeniach 6.

Je rovnako upravené zariadenie 16 na reguláciu látkového množstva spalín horáka 11 primiešavaného do kychtového plynu. Vedeniami 14 a 15 – tieto vedenia 14 a 15 môžu byť prítomné fyzicky alebo môže ísť o prenos rádiových signálov alebo iných signálov – sú dodávané informácie do zariadenia 16 na reguláciu látkového množstva spalín horáka 11 privádzaného do kychtového plynu na báze informácií dodávaných zariadením 12 na snímanie teploty kychtového plynu v hlave 5 vysokej pece a zariadením 13 na snímanie teploty kychtového plynu v stálych vedeniach 6.

Sú znázornené horáky 11 v hlave 5 vysokej pece a v stálych vedeniach 6. V zásade je rovnako možné usporiadať horáky 11 len v hlave 5 vysokej pece alebo len v stálych vedeniach 6.

Aj keď bolo technické riešenie podrobne znázornené a opísané na výhodných príkladoch uskutočnenia, nie je toto technické riešenie obmedzené na tieto príklady uskutočnenia a odborník z nich môže odvodiť ďalšie varianty bez toho, aby došlo k vybočeniu z rámca ochrany danej týmto technickým riešením.

### N Á R O K Y N A O C H R A N U

1. Vysoká pec (1) s hlavou (5) vysokej pece a so stálymi vedeniami (6) na odvádzanie kychtového plynu z hlavy (5) vysokej pece, **v y z n a ě u j ú c a s a t ý m**, že v hlave (5) vysokej pece a/alebo v stálych vedeniach (6) je upravený aspoň jeden horák (11), ktorého spaliny sú miešateľné s kychtovým plynom v hlave (5) vysokej pece a/alebo v stálych vedeniach (6).

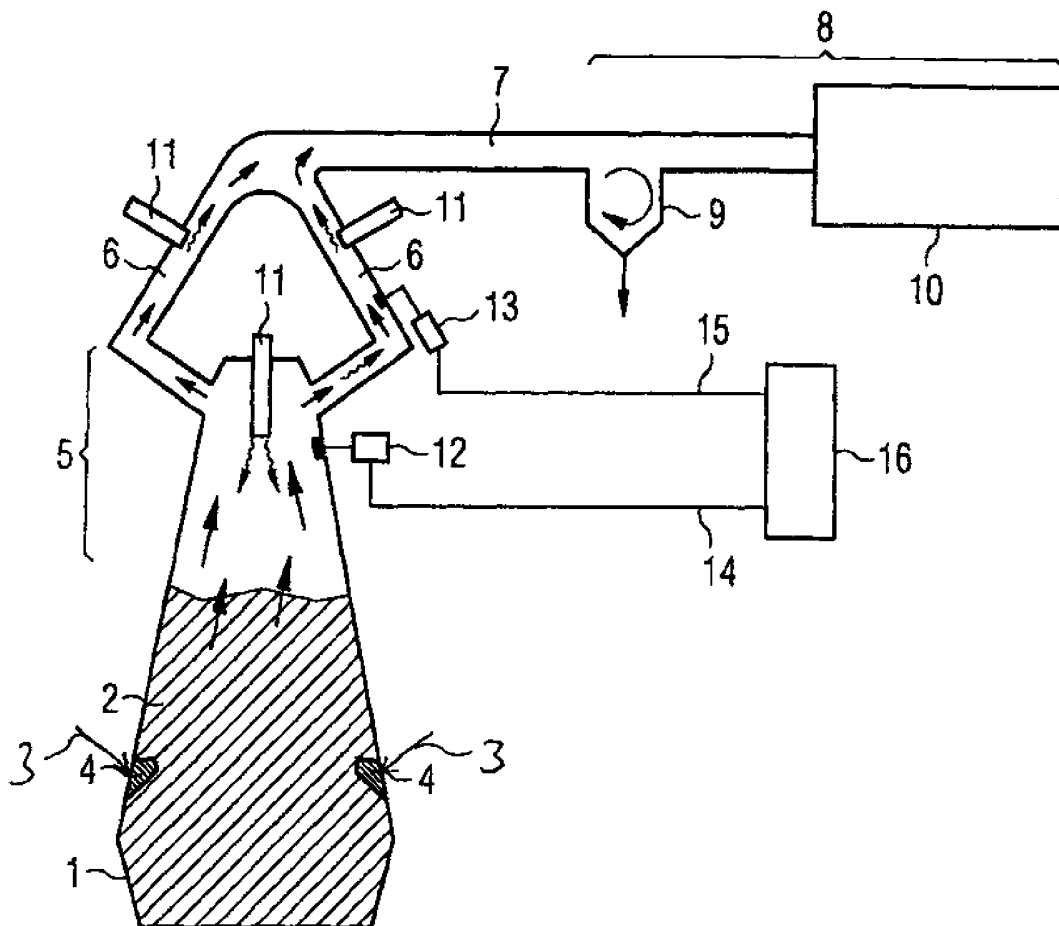
2. Vysoká pec podľa nároku 1, **v y z n a ě u j ú c a s a t ý m**, že obsahuje zariadenie (12, 13) na snímanie teploty kychtového plynu v hlave (5) vysokej pece a/alebo v stálych vedeniach (6).

3. Vysoká pec podľa nároku 1 alebo 2, **v y z n a č u j ú c a s a t ý m**, že je prítomné zariadenie (16) na reguláciu látkového množstva spalín horáka (11) primiešavaného do kychtového plynu.

5 4. Vysoká pec podľa nároku 3, **v y z n a č u j ú c a s a t ý m**, že obsahuje zariadenie (16) na reguláciu látkového množstva spalín horáka (11) primiešavaných do kychtového plynu, ktoré je prepojené so zariadením (12, 13) na snímanie teploty kychtového plynu v hlave (5) vysokej pece a/alebo v stálych vedeniach (6).

**1 výkres**

10



Koniec dokumentu