



(12) 发明专利

(10) 授权公告号 CN 108370088 B

(45) 授权公告日 2021.04.13

(21) 申请号 201680073590.8

(22) 申请日 2016.12.13

(65) 同一申请的已公布的文献号
申请公布号 CN 108370088 A

(43) 申请公布日 2018.08.03

(30) 优先权数据
10-2015-0179608 2015.12.15 KR

(85) PCT国际申请进入国家阶段日
2018.06.14

(86) PCT国际申请的申请数据
PCT/KR2016/014576 2016.12.13

(87) PCT国际申请的公布数据
W02017/105054 KO 2017.06.22

(73) 专利权人 艾泰克AP有限公司
地址 韩国京畿道

(72) 发明人 金昌郁

(74) 专利代理机构 北京集佳知识产权代理有限公司 11227

代理人 王萍

(51) Int.Cl.
H01Q 1/24 (2006.01)
H01Q 1/48 (2006.01)
H01Q 1/38 (2006.01)
H01Q 9/04 (2006.01)
G09F 3/20 (2006.01)

(56) 对比文件
KR 20090072100 A, 2009.07.02
CN 102771008 A, 2012.11.07
SE 0400581 D0, 2004.03.05
KR 20130054713 A, 2013.05.27
US 6184834 B1, 2001.02.06

审查员 张晓辉

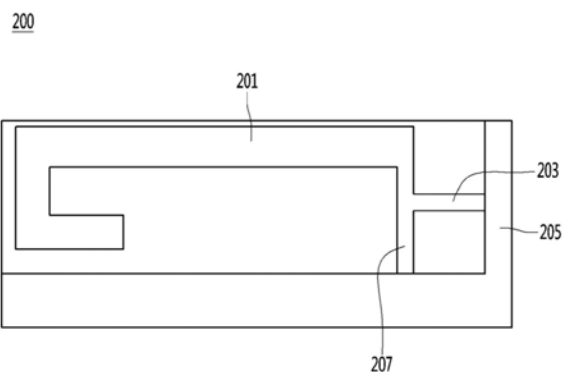
权利要求书2页 说明书7页 附图8页

(54) 发明名称

通信装置和包括通信装置的电子装置

(57) 摘要

根据实施方式的通信装置包括天线单元和用于发射天线单元的通信信号的接地区域,其中,接地区域不能与通信装置内的包括天线单元所布置于的区域的区域的其他区域交叠。



1. 一种通信装置,包括:
显示模块;以及
通信单元,用于接收要经由所述显示模块来显示的数据,
其中,所述通信单元包括:
天线单元;以及
接地区域,用于辐射所述天线单元的通信信号,
其中,所述接地区域不与所述显示模块所布置于的区域在竖向方向上交叠,并且
所述天线单元包括:
辐射器,用于发送和接收所述通信信号;
接地端子,用于连接所述辐射器和所述接地区域;以及
供电端子,用于接收电力,并且
所述天线单元的天线特性通过改变所述接地端子的位置从而改变所述接地端子与所
述供电端子之间的体积而变化。
2. 根据权利要求1所述的通信装置,其中,所述辐射器、所述接地端子和所述供电端子
所布置于的区域不与所述显示模块所布置于的区域在所述竖向方向上交叠。
3. 根据权利要求1所述的通信装置,还包括
供电单元,用于向所述供电端子提供电力,
其中,所述接地端子将所述电力接地到所述接地区域。
4. 根据权利要求1所述的通信装置,其中,所述接地端子和所述供电端子被分别布置在
相同平面上的彼此正交的方向上。
5. 根据权利要求1所述的通信装置,其中,所述天线单元具有小于3:1的电压驻波比。
6. 根据权利要求1所述的通信装置,还包括:
边框,其被布置在所述显示模块的外围处,
其中,所述通信单元被布置在所述边框上。
7. 一种电子装置,包括:
显示模块,用于显示数据;
通信单元,被配置成与服务器通信以接收所述数据;
供电单元,被配置成向所述显示模块和所述通信单元供应电力;以及
控制单元,被配置成控制所述显示模块、所述通信单元和所述供电单元的操作,
其中,所述通信单元包括:
天线单元;以及
接地区域,用于辐射所述天线单元的通信信号,
其中,所述通信单元不与所述显示模块所布置于的区域在竖向方向上交叠,并且所述
接地区域不与所述显示模块所布置于的区域在竖向方向上交叠,并且
所述天线单元包括:
辐射器,用于发送和接收所述通信信号;
接地端子,用于连接所述辐射器和所述接地区域;以及
供电端子,用于接收电力,并且
所述天线单元的天线特性通过改变所述接地端子的位置从而改变所述接地端子与所

述供电端子之间的体积而变化。

8. 根据权利要求7所述的电子装置,其中,所述接地端子和所述供电端子被分别布置在相同平面上的彼此正交的方向上。

9. 根据权利要求8所述的电子装置,还包括边框,其被布置在所述显示模块的外围处,其中,所述通信单元被布置在所述边框上。

10. 根据权利要求7所述的电子装置,其中,所述电子装置是电子货架标签ESL。

通信装置和包括通信装置的电子装置

技术领域

[0001] 本发明涉及通信装置和包括通信装置的电子装置。

背景技术

[0002] 通常,产品被显示在分销商店的货架上。诸如产品的售价、折扣信息、单价和原产地等的信息被显示在纸标签上。当产品信息改变或产品显示位置改变时纸标签被丢弃。此时,需要创建新的纸标签以显示改变的产品信息。因此,纸标签引起维护和修复的持续开销。此外,由于作为原材料的纸在环境方面被浪费,所以纸标签的使用对环境保护具有负面影响。

[0003] 近来,作为替代纸标签的手段,正在进行对电子价格指示器(或电子货架标签(ESL))的研究和开发。ESL通过无线装置(例如网关)从中央控制中心(服务器)接收相应产品的价格相关信息,并显示接收到的价格相关信息以实时提供关于相应产品的信息。

[0004] ESL可以经由其显示器实时显示相应产品的信息的频繁改变、折扣信息等。为了提高用户便利性,ESL可以显示诸如商店符号、促销图像、条形码、产品名称、产品图像和原产地信息以及价格信息的多条信息。

[0005] ESL的前部包括用于显示产品信息的显示器和围绕显示器的外围的边框。根据美学特性和可视性,边框的尺寸可能被减小。ESL的近场通信天线可以位于边框上。近场通信天线的性能可能根据边框尺寸的减小而降低。

发明内容

[0006] 技术问题

[0007] 根据实施方式的电子装置可以在窄天线区域中实现2.4GHz的天线图案。

[0008] 根据实施方式的电子装置可以实现具有简单图案的天线。

[0009] 根据实施方式的电子装置可以实现用于天线的辐射的足够的接地区域(grounding region)。

[0010] 根据实施方式的电子装置可以实现具有最佳电压驻波比的天线。

[0011] 根据实施方式的电子装置可以提供近场通信天线的供电端子和接地端子的一种布置结构,用于在电子装置内的近场通信天线所布置于的区域中优化近场通信天线的性能。

[0012] 根据实施方式的电子装置可以提供近场通信天线的辐射地的一种布置结构,用于在电子装置内的近场通信天线所布置于的区域中优化近场通信天线的性能。

[0013] 技术方案

[0014] 根据实施方式的通信装置包括:天线单元;以及接地区域,接地区域用于辐射天线单元的通信信号,其中,接地区域可以不与通信装置内的包括天线单元所布置于的区域的其他区域交叠。

[0015] 根据实施方式的电子装置包括:天线单元;以及接地单元,接地单元用于辐射天线

单元的通信信号,并且接地单元可以被布置在如下区域中:所述区域不与电子装置内的包括天线单元所布置于的区域的区域的其他区域交叠。

[0016] 有益效果

[0017] 根据实施方式的电子装置能够通过通过在窄天线区域中实现2.4GHz的天线图案来提供最佳天线辐射效率。

[0018] 根据实施方式的电子装置能够通过实现具有简单图案的天线来提供最佳天线辐射效率。

[0019] 根据实施方式的电子装置能够通过实现用于天线的辐射的足够的接地区域来提供最佳天线辐射效率。

[0020] 根据实施方式的电子装置能够通过实现具有最佳电压驻波比的天线来提供最佳天线辐射效率。

附图说明

[0021] 图1示出包括根据实施方式的电子装置的系统。

[0022] 图2示出其中布置有根据实施方式的电子装置的示例。

[0023] 图3是根据实施方式的电子装置的前视图。

[0024] 图4是根据实施方式的电子装置的配置框图。

[0025] 图5是根据实施方式的电子装置的第一通信单元的配置框图。

[0026] 图6示出根据实施方式的电子装置的第一通信单元。

[0027] 图7示出实现根据实施方式的电子装置的第一通信单元的示例。

[0028] 图8示出根据另一实施方式的电子装置的第一通信单元。

[0029] 图9是基于根据实施方式的电子装置的接地端子的位置的天线特性曲线图。

[0030] 图10是基于根据另一实施方式的电子装置10的天线的频率所测量的电压驻波比(VSWR)的曲线图。

[0031] 图11是基于根据另一实施方式的电子装置的天线的频率的辐射图。

[0032] 图12是基于根据另一实施方式的电子装置的接地端子的位置的史密斯圆图。

具体实施方式

[0033] 在参考参照附图在下面详细描述的实施方式时,本发明的优点、特征以及实现本发明的优点和特征的方法将变得清楚。然而,本发明不限于下面公开的实施方式,并且可以以各种其他形式来实现。实施方式仅被提供用于使本发明的公开内容完整并且向本发明所属领域的普通技术人员完全告知本发明的范围。本发明仅由所附权利要求的范围限定。相似的附图标记贯穿全文来指代相似的元件。

[0034] 在描述实施方式时,当已知的功能或配置的详细描述被认为不必要地模糊了本发明的主旨时,其详细描述将被省略。下面描述的术语是考虑实施方式中的功能来定义的术语,并且可以根据用户或操作者的意图或实践来变化。因此,这些术语应当基于本文公开的全部内容来定义。

[0035] 附图中的流程图的块和步骤的组合可以由计算机程序指令执行。这样的计算机程序指令可以被加载到通用计算机、专用计算机或其他可编程数据处理设备的处理器中。因

此,由计算机或其他可编程数据处理设备的处理器执行的指令产生用于执行在附图中的流程图中的每个块或每个步骤中描述的功能的手段。由于计算机程序指令也可以存储在能够支持计算机或其他可编程数据处理设备以特定方式实现功能的计算机可用或计算机可读存储器中,所以存储在计算机可用或计算机可读存储器中的指令也可以产生包含了执行在附图中的流程图的每个块或者每个步骤中描述的功能的指令手段的制品。因为计算机程序指令也可以加载到计算机或其他可编程数据处理设备中,所以通过经由在计算机或其他可编程数据处理设备中执行一系列操作步骤来生成在计算机中执行的处理的在计算机或其他可编程数据处理设备中执行的指令也可以提供用于执行在附图中的流程图的每个块和每个步骤中描述的功能的步骤。

[0036] 每个块或每个步骤可以表示包括用于执行指定的逻辑功能的一个或更多个可执行指令的模块、段或代码的一部分。而且,应当注意的是,在一些替选实施方式中,块或步骤中提到的功能也可以以不同的顺序执行。例如,可以基本上同时地执行相继示出的两个块或步骤,或者有时也可以根据相应功能以相反顺序来执行这些块或步骤。

[0037] 在下文中,将参照附图更详细地描述实施方式。

[0038] 图1示出包括根据实施方式的电子装置的系统。

[0039] 参照图1,电子装置10可以被称为电子货架标签(ESL)或电子货架标签终端。电子装置10可以安装在诸如大型杂货店和普通商店的商店的货架上,并且可以显示诸如价格的产品信息。电子装置10可以经由包括网关20的多个网关中的位于电子装置10附近的网关与服务器30进行通信。

[0040] 服务器30可以连接到控制台(未示出)。控制台可以指包括用于控制系统的用户接口的装置。服务器30可以经由控制台接收用户的命令。另外,网关20和电子装置10可以经由控制台接收用户的命令。换句话说,用户可以经由控制台来控制电子装置10、网关20和服务器30。

[0041] 服务器30可以将要显示在电子装置10上的产品的信息例如诸如价格、产品图像、折扣信息和条形码的数据发送到电子装置10。电子装置10可以显示从服务器30接收的数据。

[0042] 服务器30和网关20可以以有线或无线方式连接。例如,服务器30和网关20可以经由以太网或无线保真(WI-FI)进行通信。

[0043] 网关20和电子装置10可以无线地连接。例如,电子装置10和网关20可以经由Zigbee、Wi-Fi或超宽带(UWB)通信来连接。

[0044] 电子装置10可以包括仅当电子装置10改变所显示的图像时消耗电力的显示器。例如,电子装置10可以包括双稳态胆甾型显示器(BCD)或电子墨水显示器。电子装置10可以周期性地向服务器30发送活动信号。服务器30可以经由从电子装置10接收的活动信号来确定电子装置10是否正常操作。

[0045] 每个电子装置可以具有特定标识符(ID)。当服务器30与电子装置10通信时,服务器30可以使用电子装置10的ID作为地址。

[0046] 该ID可以在电子装置10初始被安装在商店的货架上时由管理员来设置。管理员可以通过使用手持装置向电子装置10分配ID。该ID可以由管理员注册在服务器30中。

[0047] 当电子装置10的ID被注册到服务器30时,管理员可以经由服务器30来改变电子装

置10上显示的图像。此外,管理员可以经由服务器30向电子装置10发送控制信号来控制电子装置10。

[0048] 图2示出其中布置有根据实施方式的电子装置的示例。

[0049] 图2示出安装有根据实施方式的电子装置10的货架40。货架40可以具有多个层。产品可以放置在每个货架上。标签支架41可以安装在货架40的每层的下端的前表面处。包括电子装置10的电子装置可以安装在标签支架41处。

[0050] 图3是根据实施方式的电子装置的前视图。

[0051] 参照图3,显示单元100可以位于根据实施方式的电子装置10的前表面处。边框110可以位于显示单元100的外围处。显示单元100可以以低电力被驱动,并且可以是仅在图像被更新时才消耗电力的双稳态胆甾型显示器。显示单元100可以显示要提供给消费者的产品信息,诸如产品名称、产品价格、折扣信息等。

[0052] 图4是根据实施方式的电子装置的配置框图。

[0053] 参照图4,根据实施方式的电子装置10可以包括显示单元100、第一通信单元200、第二通信单元300、供电单元400、存储器500和控制单元600。

[0054] 第一通信单元200可以以近场通信方法来发送和接收通信信号。第一通信单元200可以根据预定通信方法来执行近场通信。例如,通信方法可以是近场通信(NFC)、ZigBee、Wi-Fi、蓝牙或Z波方法。

[0055] 第二通信单元300可以经由商用有线和无线通信网络来发送和接收通信信号。例如,第二通信单元300可以发送和接收与服务器30的通信信号。第二通信单元300可以根据预定通信方法来发送和接收通信信号。通信方法可以包括数据通信方法。

[0056] 供电单元400可以将电力施加给电子装置10。供电单元400可以将电力供应给电子装置10。根据另一实施方式的供电单元400可以被称为电力供应单元。

[0057] 存储器500可以存储用于电子装置10的整体操作的程序。存储器500可以存储在程序运行期间产生的数据。

[0058] 控制单元600可以控制电子装置10的整体操作。控制单元600可以控制第一通信单元200以从服务器30接收关于产品的信息。另外,控制单元600可以控制存储器500以将信息存储在存储器500中。

[0059] 显示单元100可以根据控制单元600的控制来显示数据。显示单元100可以显示关于产品的信息。显示单元100可以显示关于电子装置10的信息。

[0060] 图5是根据实施方式的电子装置的第一通信单元的配置框图。

[0061] 参照图5,电子装置10的第一通信单元200可以包括辐射器201、接地端子203和供电端子207。根据另一实施方式,第一通信单元200可以被称为天线或天线单元。供电端子207可以被称为电力供应端子。根据另一实施方式,第一通信单元200还可以包括接地区域205。

[0062] 辐射器201可以是用于发送和接收针对数据的信号的装置。辐射器201可以经由供电端子207从供电单元(未示出)接收电力。辐射器201可以经由接地端子203接地到接地区域205。辐射器201可以经由接地区域205辐射电磁波。也就是说,接地区域205可以辐射辐射器201的通信信号。

[0063] 根据实施方式的电子装置10可以包括天线单元200和用于辐射天线单元200的通

信信号的接地区域205。接地区域205可以被布置在如下区域内,该区域不与电子装置10内的包括天线单元200所布置于的区域的区域的其他区域交叠。

[0064] 天线单元200可以包括用于发送和接收通信信号的辐射器201和用于连接辐射器201和接地区域205的接地端子203。电子装置10可以包括用于接收电力的供电端子207。

[0065] 电子装置10还可以包括供电单元(未示出)。供电端子207可以从供电单元接收电力。接地端子203可以将电力接地到接地区域205。接地端子203和供电端子207可以位于相同的平面上并且可以被布置成彼此正交。

[0066] 根据实施方式的电子装置10还可以包括显示模块(未示出)。根据实施方式的电子装置10还可以包括布置在除了显示模块所布置于的区域之外的区域中的边框(未示出)。天线单元200和接地区域205可以被布置在边框110上。

[0067] 图6示出根据实施方式的电子装置的第一通信单元。

[0068] 参照图6,电子装置10可以包括用于发送和接收通信信号的辐射器201、接地区域205、用于接收电力的供电端子207以及用于接地到接地区域205的接地端子203。供电端子207和接地端子203可以被布置在相同的平面上的彼此正交的方向上。

[0069] 图7示出实现根据实施方式的电子装置的第一通信单元的示例。

[0070] 参照图7,根据实施方式的电子装置10的第一通信单元200可以安装在印刷电路板(PCB)上。

[0071] 图8示出根据另一实施方式的电子装置的第一通信单元。

[0072] 参照图8,可以改变电子装置10的第一通信单元200的接地端子203的布置。例如,接地端子203可以位于A、B和C中之一处。根据实施方式的电子装置10可以根据接地端子203的位置而具有不同的接地回路。第一通信单元200可以被称为天线单元。

[0073] 根据实施方式的电子装置10可以包括天线单元200和用于辐射天线单元200的通信信号的接地区域205。接地区域205可以不与通信装置内的包括天线单元200所布置于的区域的区域的其他区域交叠。

[0074] 天线单元200可以包括用于发送和接收通信信号的辐射器201、用于连接辐射器201和接地区域205的接地端子203以及用于接收电力的供电端子207。电子装置10还可以包括供电单元(未示出)。供电端子207可以从供电单元接收电力。

[0075] 接地端子203可以将电力接地到接地区域205。接地端子203和供电端子207可以位于相同平面上,并且可以被布置成彼此正交。电子装置10还可以包括显示模块(未示出)。接地区域205可以不与显示模块所布置于的区域交叠。

[0076] 图9是基于根据实施方式的电子装置的接地端子的位置的天线特性曲线图。

[0077] 参照图9,电子装置的天线特性可以根据电子装置的接地端子的位置而变化。例如,当接地端子被布置在图8中的位置A处时,可以获得与当接地端子被布置在位置B处时相比较高的频率和dB。另外,当接地端子被布置在图8中的位置B处时,可以获得与当接地端子被布置在位置A处时相比较低的频率和dB,并且可以获得与当接地端子被布置在位置C处时相比较高的频率和dB。

[0078] 图10是基于根据另一实施方式的电子装置的天线的频率所测量的电压驻波比(VSWR)的曲线图。

[0079] 定波是与作为沿空间中的任意方向前进的波的前进波形成对照的概念,并且可以

意指其中振动的节点被固定的波。定波也可以通过当具有相同幅度和频率的波沿相反方向运动时波的组合来产生。驻波可以被称为定波或驻波。驻波可能降低天线性能。

[0080] 电压驻波比可以意指在从天线的传输线产生的驻波中的最大电压点处的电压(或电场)的幅度与相邻最小电压点处的电压(或电场)的幅度之比。

[0081] 参照图10,当频率为2.4GHz (1)时,根据实施方式的电子装置可以具有电压驻波比1.42:1。当频率为2.45GHz (2)时,电子装置可以具有电压驻波比1.38:1。当频率为2.5GHz (3)时,电子装置可以具有电压驻波比2.03:1。也就是说,根据实施方式的电子装置10的天线可以具有小于3:1的电压驻波比。

[0082] 图10可以被总结成如以下的表1所示。

[0083] [表1]

频率 (MHz)	电压驻波比 (VSWR)
2405	1.42:1
2440	1.38:1
2480	2.03:1

[0085] 图11是基于根据另一实施方式的电子装置的天线的频率的辐射图。

[0086] 基于根据实施方式的电子装置的天线的频率的辐射图可以如图11所示。根据电子装置的天线的频率的效率、增益和方向性如以下的表2所示。

[0087] [表2]

频率 (MHz)	2405	2440	2480
效率 (dB)	-2.12	-2.26	-3.22
效率 (%)	61.41	59.39	47.63
[0088] 最大增益 (dB)	1.32	0.89	0.25
方向性 (dB)	3.44	3.15	3.50
最小增益 (dB)	-14.33	-11.07	-11.34
平均效率 (%)	57.15		

[0089] 根据实施方式的电子装置可以具有平均天线效率57.15%。根据相关技术的电子装置的天线效率已知为平均值30%。也就是说,根据实施方式的电子装置可以具有比相关技术的天线效率高的天线效率。

[0090] 图12是基于根据另一实施方式的电子装置的接地端子的位置的史密斯圆图。

[0091] 参照图12,天线特性可以基于根据实施方式的电子装置的接地端子的位置而变化。也就是说,在图8中,取决于电子装置的接地端子的位置位于A、B和C中的任一处的地方,天线特性可以如图12的史密斯圆图中所示来变化。电子装置的接地端子与供电端子之间的体积的尺寸可以根据电子装置的接地端子的位置而变化。电子装置的天线特性可以根据接地端子与供电端子之间的体积的尺寸而变化。

[0092] 根据实施方式的电子装置可以通过在窄天线区域中实现2.4GHz的天线图案来提

供最佳天线辐射效率。根据实施方式的电子装置可以通过实现具有简单图案的天线来提供最佳天线辐射效率。根据实施方式的电子装置可以通过实现用于天线的辐射的足够的接地区域来提供最佳天线辐射效率。根据实施方式的电子装置可以通过实现具有最佳电压驻波比的天线来提供最佳天线辐射效率。通过在天线所布置于的窄区域中布置具有最佳天线图案的天线以确保天线性能,根据实施方式的电子装置可以不安装额外的网关。

[0093] 工业适用性

[0094] 本发明可以在天线工业中使用。

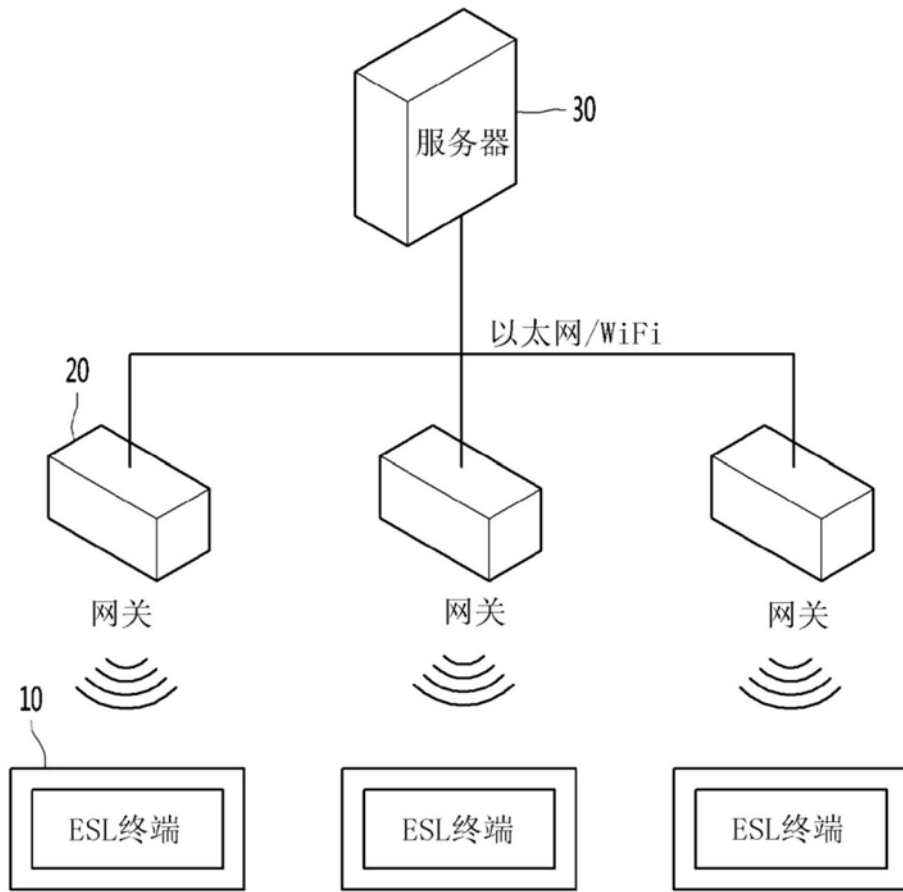


图1

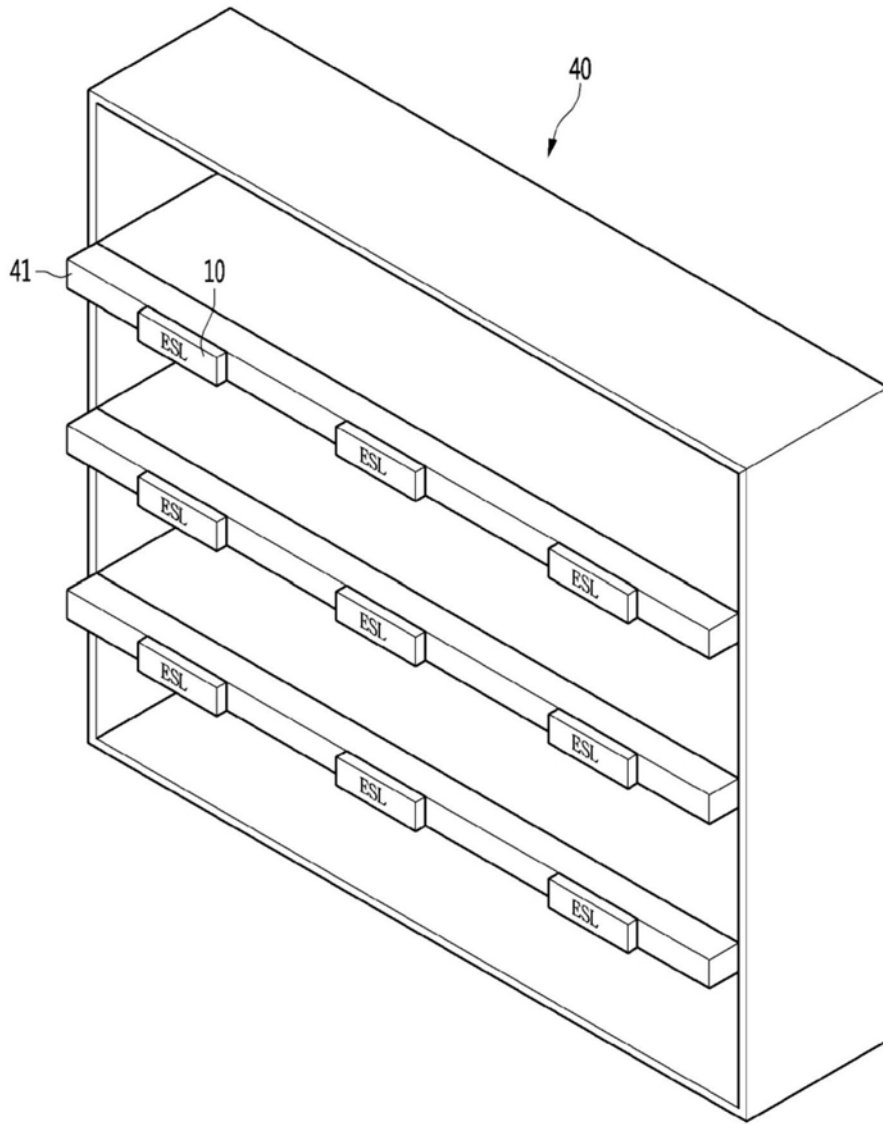


图2

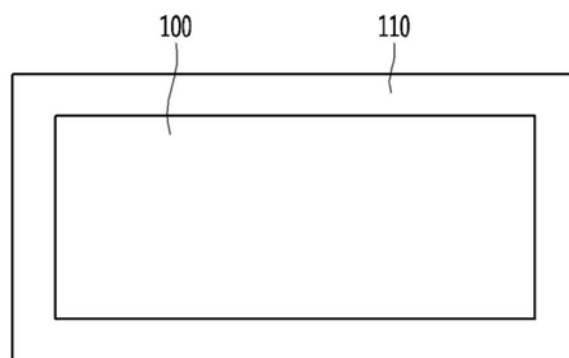


图3

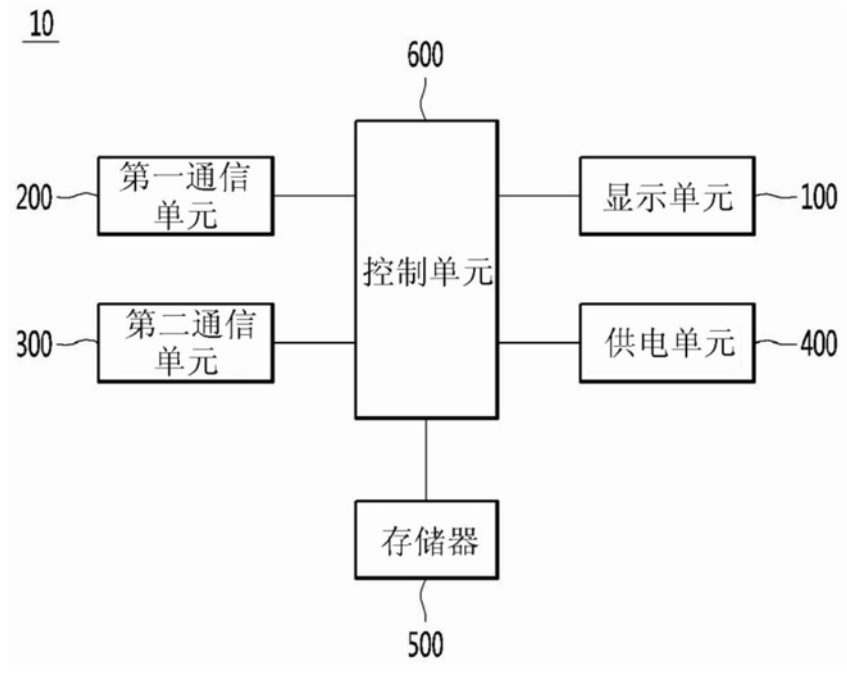


图4

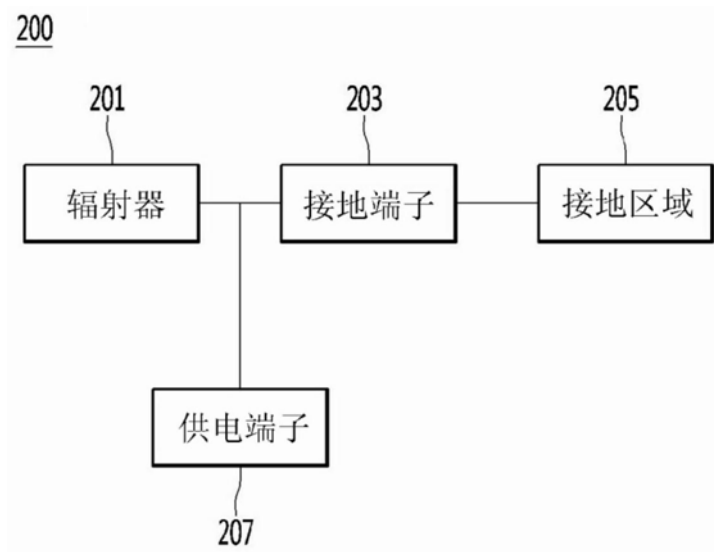


图5

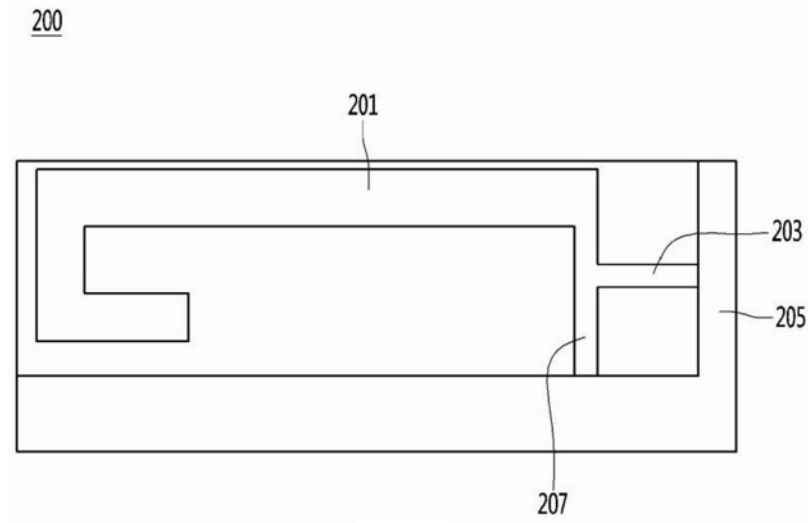


图6

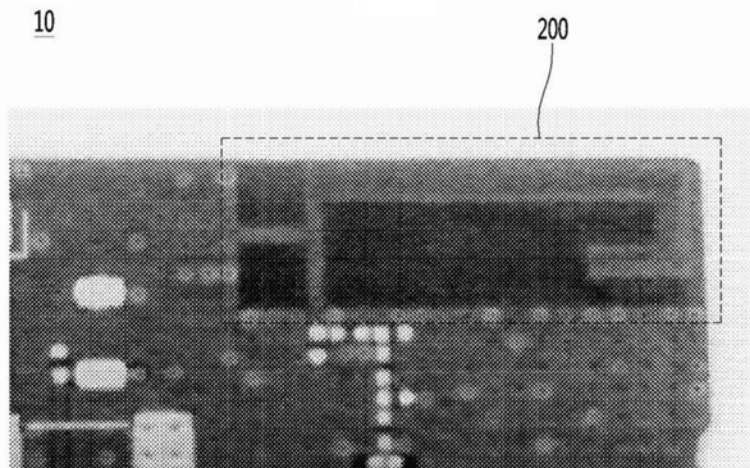


图7

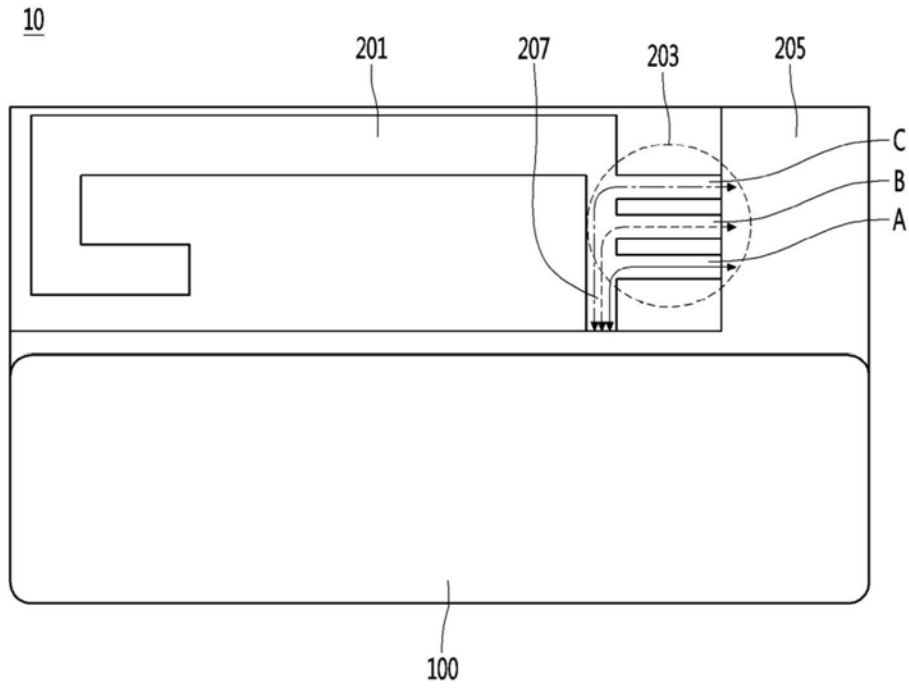
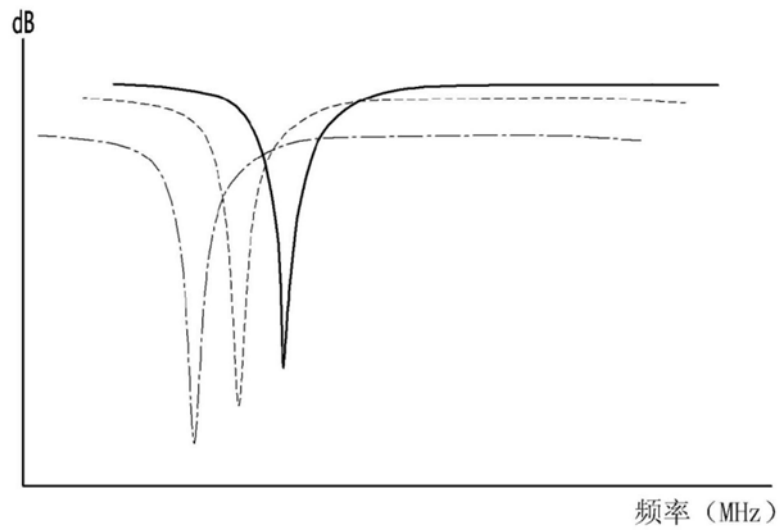


图8



- 位置A接地回路
- 位置B接地回路
- 位置C接地回路

图9

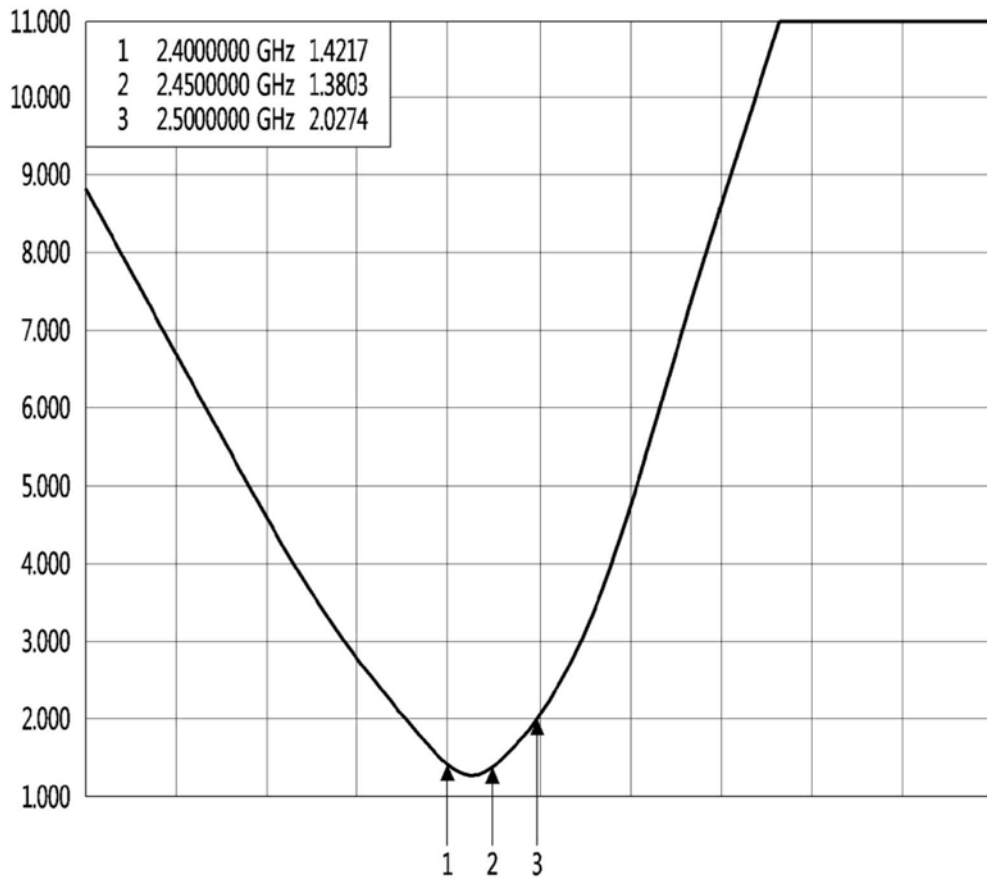


图10

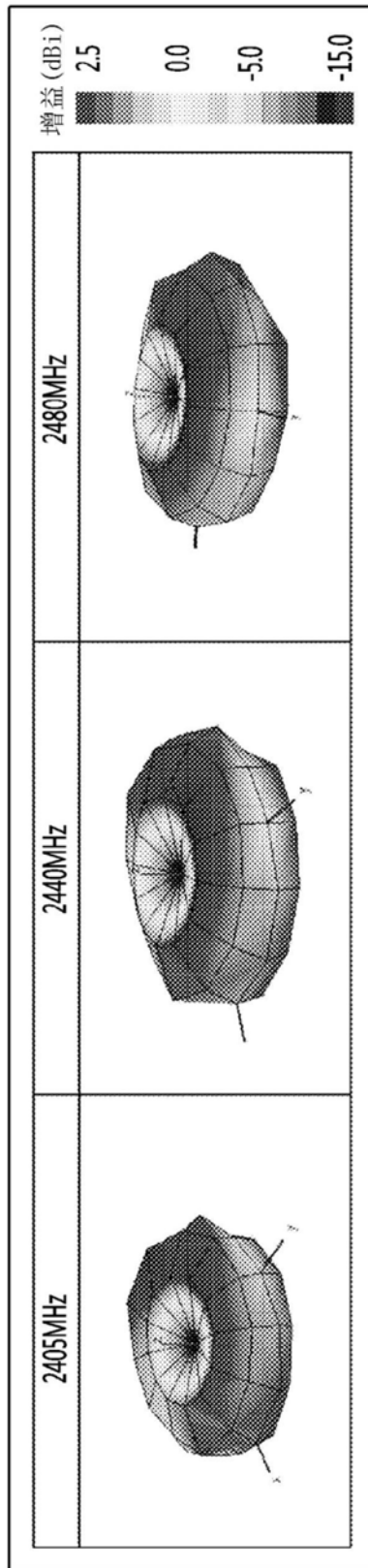


图11

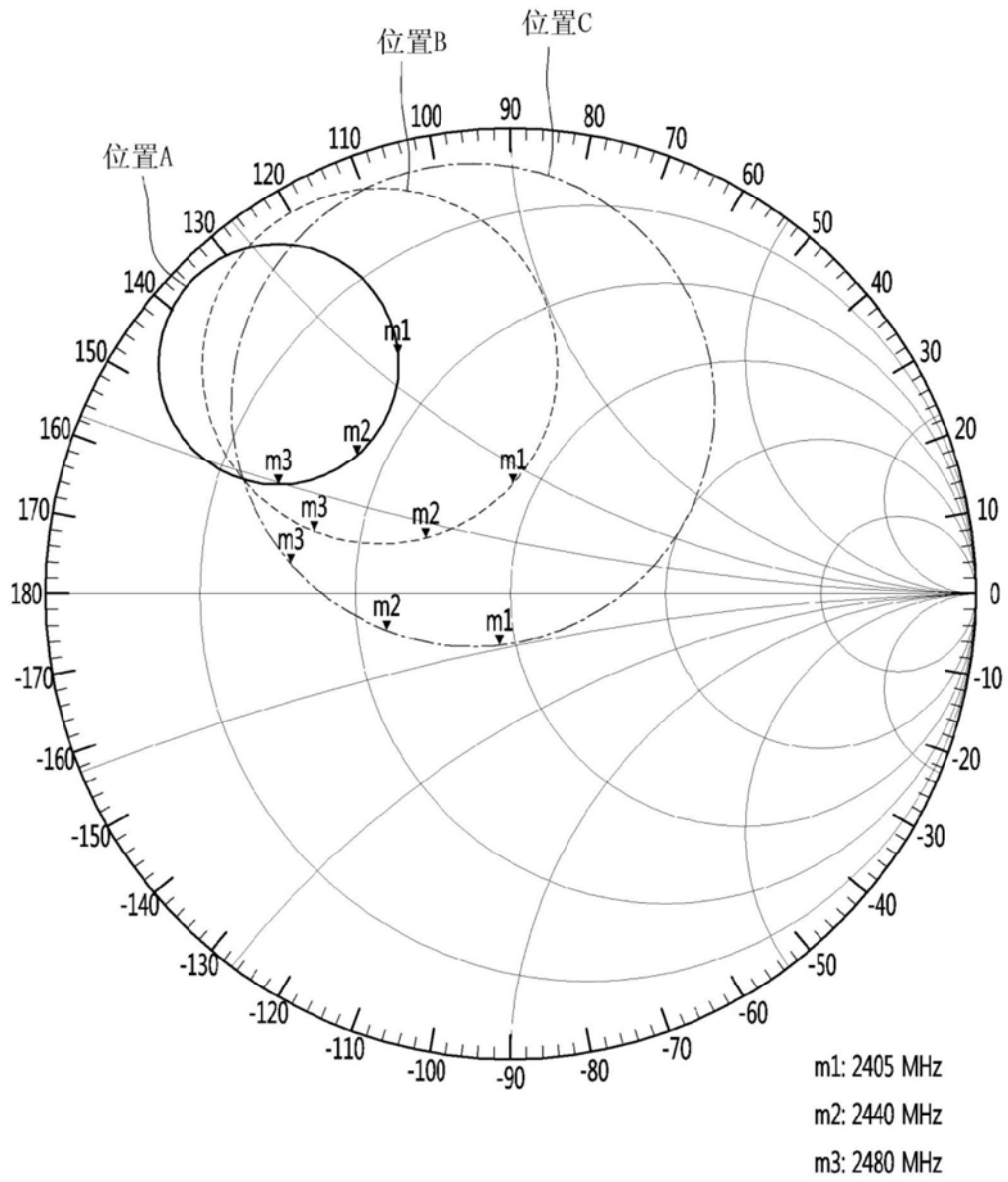


图12