



(12) 实用新型专利

(10) 授权公告号 CN 202745484 U

(45) 授权公告日 2013. 02. 20

(21) 申请号 201220443969. 2

(22) 申请日 2012. 09. 03

(73) 专利权人 无锡莱吉特信息科技有限公司

地址 214135 江苏省无锡市新区太湖科技园
清源路 530 大厦 D309

(72) 发明人 姚迎宪

(74) 专利代理机构 南京经纬专利商标代理有限
公司 32200

代理人 许方

(51) Int. Cl.

E04H 17/16(2006. 01)

E01F 13/00(2006. 01)

E01F 9/015(2006. 01)

(ESM) 同样的发明创造已同日申请发明专利

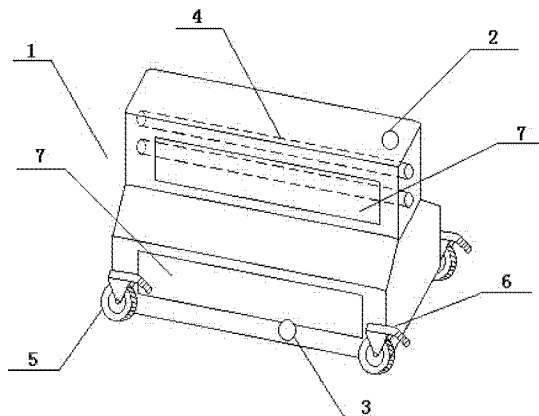
权利要求书 1 页 说明书 2 页 附图 1 页

(54) 实用新型名称

一种交通围挡装置

(57) 摘要

本实用新型涉及一种交通围挡装置,包括由塑料制成的水箱(1),水箱(1)的顶部设置有进水口(2),底部设置有出水口(3),水箱(1)体上设置有管道通孔(4),还包括设置在水箱(1)底部相对的两边上的滚轮(5)。本实用新型设计的交通围挡装置可以方便移动,提高工作效率。



1. 一种交通围挡装置,包括由塑料制成的水箱(1),水箱(1)的顶部设置有进水口(2),底部设置有出水口(3),水箱(1)体上设置有管道通孔(4),其特征在于:还包括设置在水箱(1)底部相对的两边上的滚轮(5)。

2. 根据权利要求1所述一种交通围挡装置,其特征在于:还包括设置在滚轮(5)上的摩擦固定卡扣(6),所述摩擦固定卡扣(6)的两端与滚轮(5)转轴的两端相连接。

3. 根据权利要求1所述一种交通围挡装置,其特征在于:还包括设置在所述水箱(1)表面上的反光条(7)。

一种交通围挡装置

技术领域

[0001] 本实用新型涉及一种交通围挡装置。

背景技术

[0002] 交通围挡装置是城市建设必不可少的施工装置,用于分隔施工区域与免施工区域,防止路人或车辆进入施工区域,给个人或施工带来不必要的麻烦,现有的交通围挡装置大多采用塑料制成水箱,在其中注入水,并将其放置施工区域周围,但是当交通围挡装置中注入水后,由于重量比较重,所以再次移动就变得比较困难,施工人员不得不将其中的水放掉,才能方便移动这些交通围挡装置,可是这样一来,就会造成水的浪费,而且由于移动这些交通围挡装置时,需要不断地灌水、放水操作,这样会严重影响到施工效率。

实用新型内容

[0003] 本实用新型所要解决的技术问题是提供一种可以方便移动,提高工作效率的交通围挡装置。

[0004] 本实用新型为了解决上述技术问题采用以下技术方案:本实用新型设计了一种交通围挡装置,包括由塑料制成的水箱,水箱的顶部设置有进水口,底部设置有出水口,水箱体上设置有管道通孔,还包括设置在水箱底部相对的两边上的滚轮。

[0005] 作为本实用新型的一种优选技术方案:还包括设置在滚轮上的摩擦固定卡扣,所述摩擦固定卡扣的两端与滚轮转轴的两端相连接。

[0006] 作为本实用新型的一种优选技术方案:还包括设置在所述水箱表面上的反光条。

[0007] 本实用新型所述一种交通围挡装置采用以上技术方案与现有技术相比,具有以下技术效果:

[0008] (1) 本实用新型设计的交通围挡装置上设置有滚轮,便于交通围挡装置的移动,避免反复的灌水、倒水操作对水资源造成不必要的浪费,以及影响施工效率;

[0009] (2) 本实用新型设计的交通围挡装置中,在滚轮上设置有摩擦固定卡扣,用于固定滚轮,防止放置的交通围挡装置随意滑动;

[0010] (3) 本实用新型设计的交通围挡装置上设置有反光条,在交通围挡装置对施工区域进行围挡的同时,对道路上的车辆和行人通过反光,起到警示作用。

附图说明

[0011] 图1是本实用新型设计的一种交通围挡装置的结构示意图;

[0012] 图2是本实用新型设计的一种交通围挡装置的连接示意图。

[0013] 其中,1. 水箱,2. 进水口,3. 出水口,4. 管道通孔,5. 滚轮,6. 摩擦固定卡扣,7. 反光条,8. 交通杆。

具体实施方式

[0014] 下面结合说明书附图对本实用新型的具体实施方式作进一步详细的说明。

[0015] 如图 1 所示,本实用新型设计了一种交通围挡装置,包括由塑料制成的水箱 1,水箱 1 的顶部设置有进水口 2,底部设置有出水口 3,水箱 1 体上设置有管道通孔 4,还包括设置在水箱 1 底部相对的两边上的滚轮 5。

[0016] 本实用新型设计的交通围挡装置上设置有滚轮 5,便于交通围挡装置的移动,避免反复的灌水、倒水操作对水资源造成不必要的浪费,以及影响施工效率。

[0017] 作为本实用新型的一种有优选技术方案:还包括设置在滚轮 5 上的摩擦固定卡扣 6,所述摩擦固定卡扣 6 的两端与滚轮 5 转轴的两端相连接。

[0018] 本实用新型设计的交通围挡装置中,在滚轮 5 上设置有摩擦固定卡扣 6,用于固定滚轮 5,防止放置的交通围挡装置随意滑动。

[0019] 作为本实用新型的一种有优选技术方案:还包括设置在所述水箱 1 表面上的反光条 7。

[0020] 本实用新型设计的交通围挡装置上设置有反光条 7,在交通围挡装置对施工区域进行围挡的同时,对道路上的车辆和行人通过反光,起到警示作用。

[0021] 本实用新型设计的交通围挡装置,只需对其灌好水,通过设置的滚轮 5,就可根据施工需求移动交通,放置好交通围挡装置后,只需拨动设置在滚轮 5 上的摩擦固定卡扣 6,即可对交通围挡装置进行固定,防止其随意滑动,如图 2 所示,将交通杆 8 设置在交通围挡装置的管道通孔 4,即可将各个交通围挡装置进行连接起来,用于交通围挡。

[0022] 本实用新型设计的交通围挡装置上还设置有反光条 7,在夜晚,通过反光,可以对道路上的车辆和行人起到警示作用,避免发生意外事故。

[0023] 上面结合附图对本实用新型的实施方式作了详细说明,但是本实用新型并不限于上述实施方式,在本领域普通技术人员所具备的知识范围内,还可以在不脱离本实用新型宗旨的前提下做出各种变化。

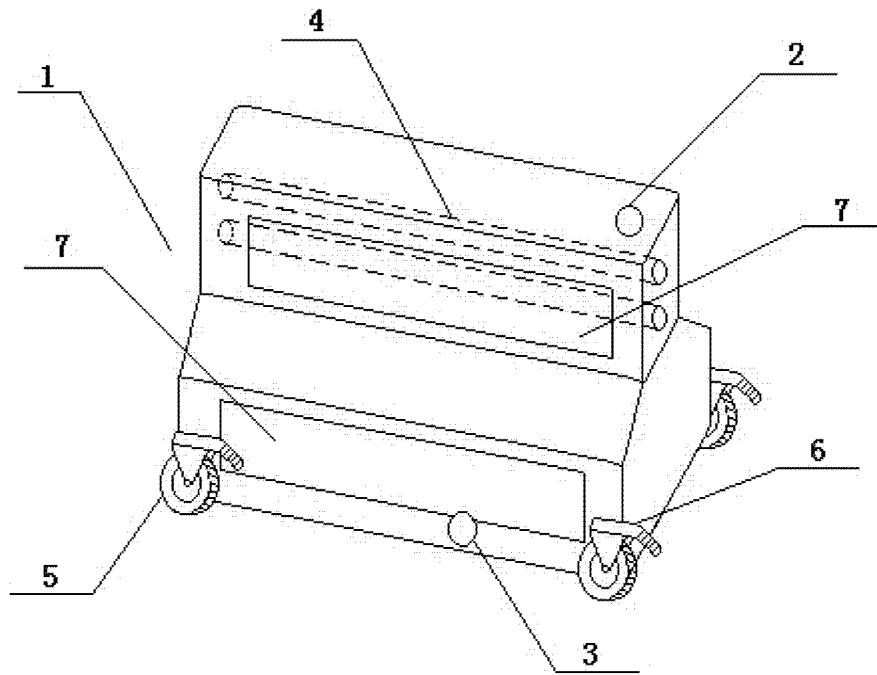


图 1

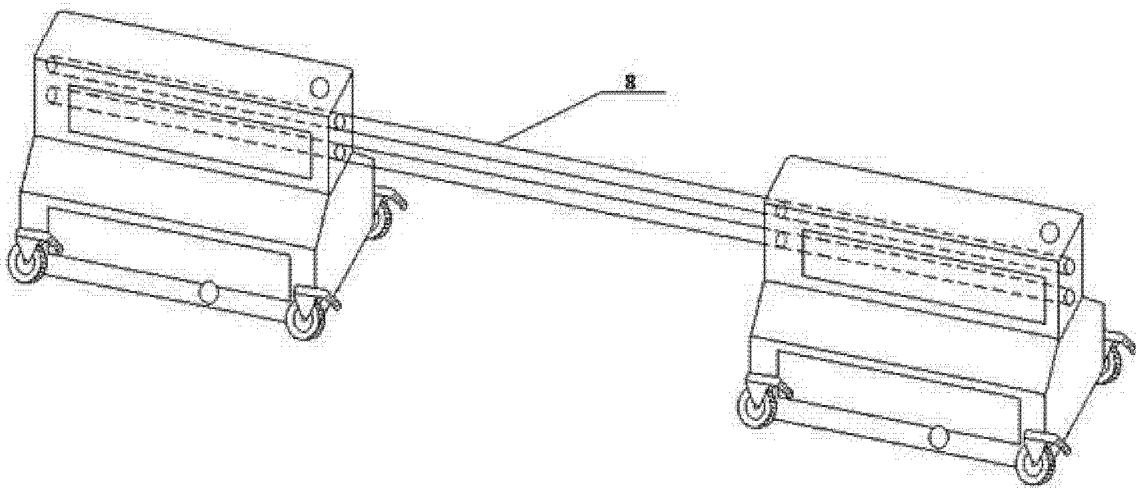


图 2